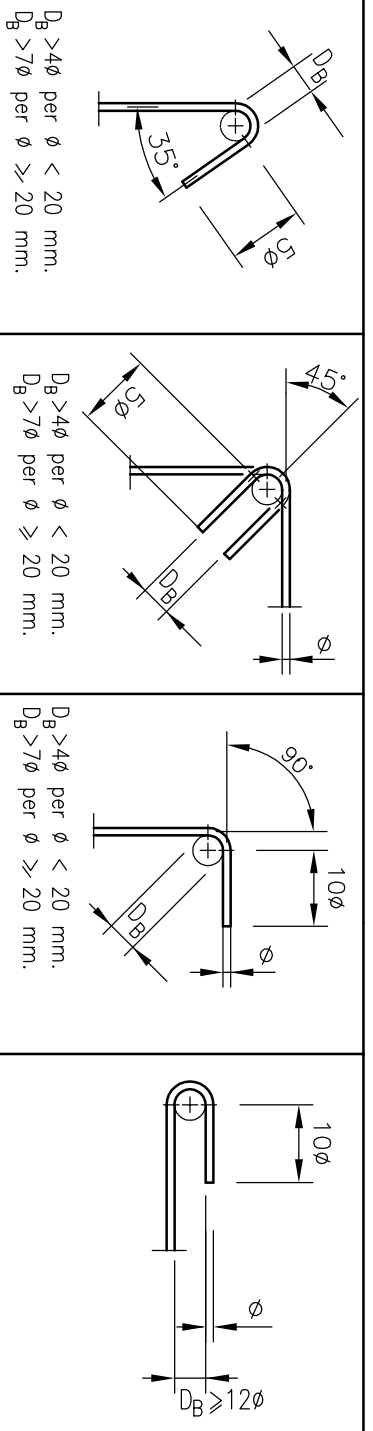


DISPOSIZIONI COSTRUTTIVE



- LA LUNGHEZZA MINIMA DI ANCORAGGIO DELL'ARMATURA VERTICALE DI RIPRESA DOVRA' ESSERE DI 400 SALVO DIVERSAMENTE INDICATO.

- LA LUNGHEZZA MINIMA DELLA SOVRAPPOSIZIONE NELLE BARE DI ARMATURA DOVRA' ESSERE DI 400 SALVO DIVERSAMENTE INDICATO.

- LE LUNGHEZZE DELLE BARE E DELLE STAFE SONO RIFERITE ALL'INGOMBRO ESTERNO.

Per le armature correnti prevedere, in caso di sovrapposizione, una lunghezza minima di 40, salvo diversa indicazione. Prevedere nelle elevazioni dei muri la chiusura con forcine delle barre correnti, dello stesso Ø, salvo diversa indicazione. Prevedere i rinforzi delle teste e degli angoli dei muri con forcine, dello stesso Ø dei ferri correnti, salvo diversa indicazione.

N.B.:
PRELIMINARMENTE ALLA REALIZZAZIONE DELL'OPERA DOVRANNO ESSERE VERIFICATE IN CANTIERE LE MISURE RIPORTATE NEL PRESENTE DISEGNO.



ISTITUTO PROFESSIONALE STATALE
"OLIVETTI-CALLEGARI"
SEDE DI VIA UMAGO n°18 - RAVENNA

RIQUALIFICAZIONE FUNZIONALE, EDILIZIA, AMBIENTALE
ED ADEGUAMENTO NORMATIVO, FINALIZZATI
ALL' ACCORPAMENTO IN UNA UNICA SEDE
DELL' ISTITUTO PROFESSIONALE STATALE
"OLIVETTI-CALLEGARI" DI VIA UMAGO, 18 - RAVENNA

PROGETTO DEFINITIVO-ESECUTIVO

Presidente: Sig. Michele de Pascalis	Consigliere con delega all'Edilizia Scolastica: Sig.ra Silvia Luisa Marinuzzi
Direttore responsabile del Settore: Ing. Paolo Nobilio	Responsabile dell' U.O.: Arch. Giovanna Garzanti

RESPONSABILE UNICO DEL PROCEDIMENTO: Ing. Paolo Nobilio
PROGETTISTA COORDINATORE: Ing. Marco Coni
COORD. SICUREZZA PROGETTAZIONE: Ing. Marco Coni
PROGETTISTA OPERE STRUTTURALI: Firmato

PROGETTISTA IMPIANTI ELETTRICI: Ing. Simona Pini, Caterina Fici
PROGETTISTA IMPIANTI MECCANICI: P.I. Gabriele Casadei, Ravenna
PROGETTISTA OPERE ARCHITETTONICHE: Ing. Marco Coni, Geom. Antonio Marchi
COLLABORATORI ALLA PROGETTAZIONE: P.I. Andrea Buzzi, Ing. Tulliano Nagli, Ing. Annalisa Bellomo, Geom. Franco Troso, Fulvio Ballini, Geom. Franco Troso, Geom. Sara Vignolio

EMISSIONE:	F.T. S.V.	H.C.	P.N.	12/06/2019
Rev. Descrizione:	Firmato:	Contrattato:	Approvato:	Doc.

TITOLO ELABORATO:

OPERE STRUTTURALI
NUOVO CORPO DI COLLEGAMENTO
TRAVI QUARTO ORIZZONTAMENTO - CARPENTERIE E ARMATURE

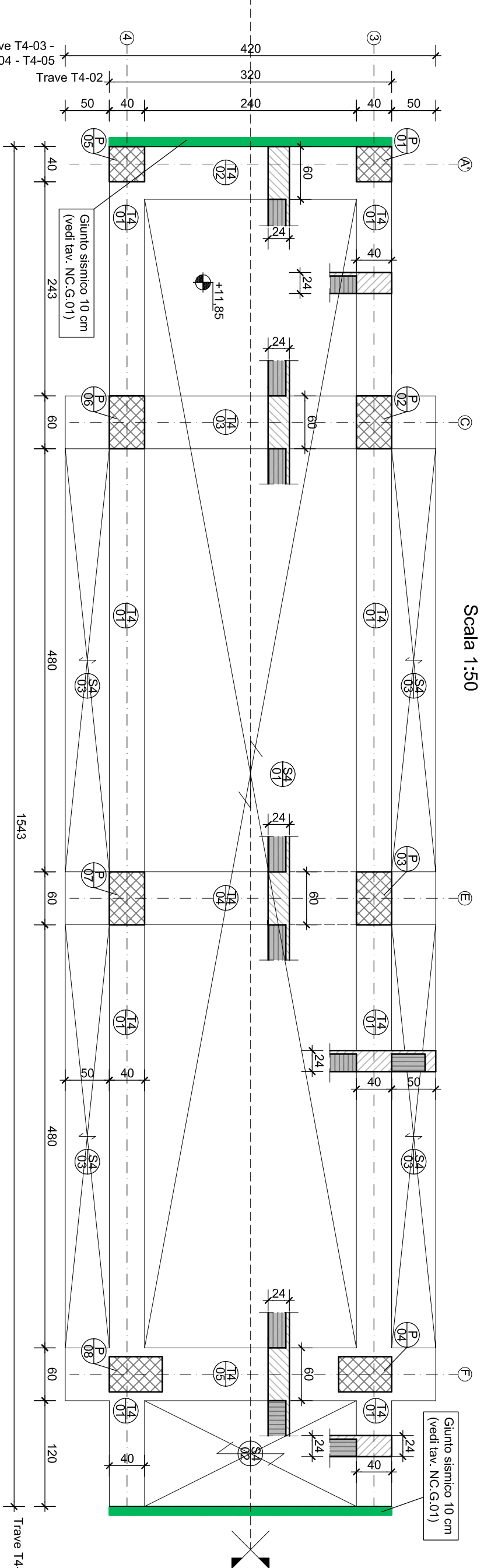
Emittente:	Rev.:	0	12/06/2019	1:50	1:20
------------	-------	---	------------	------	------

MATERIALI

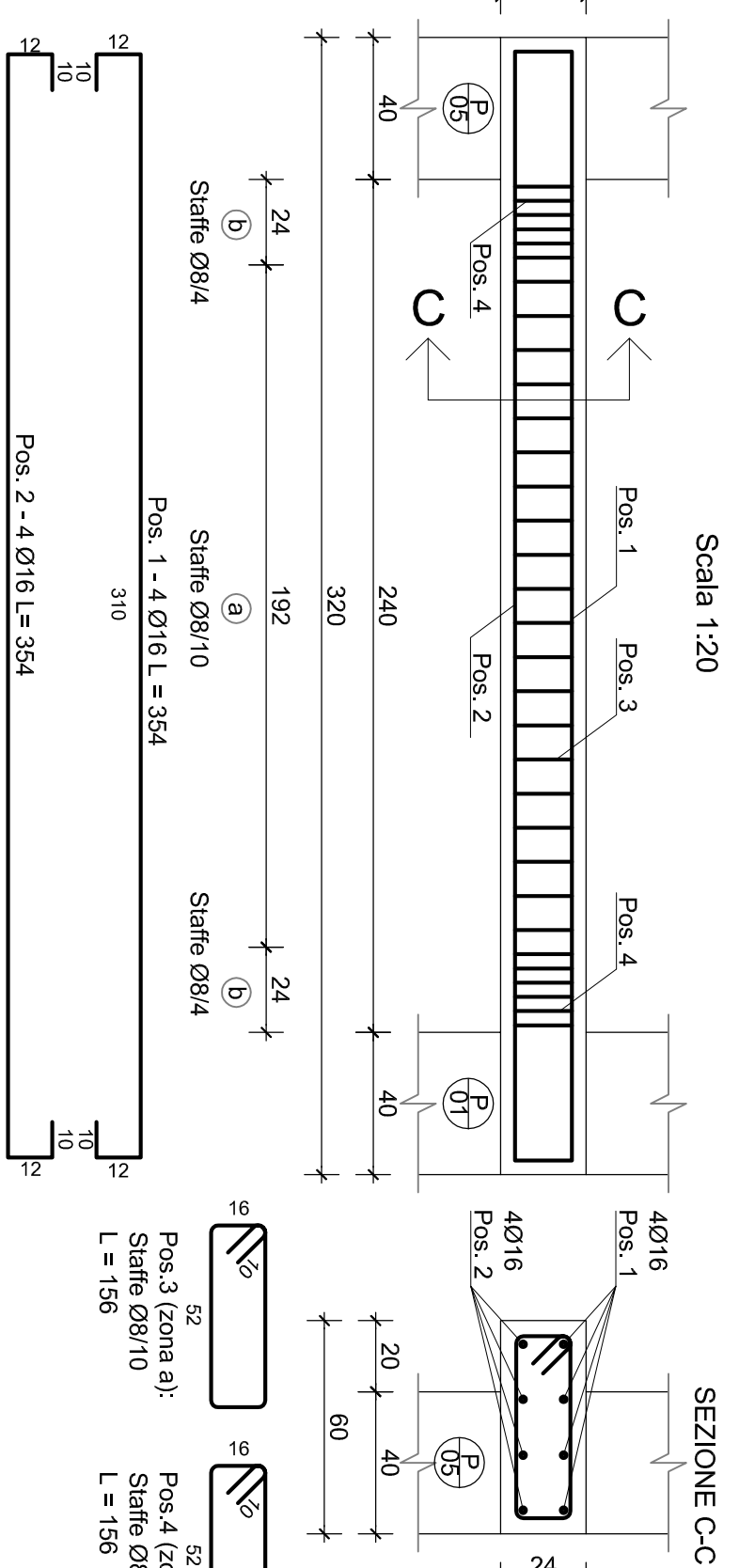
CALCESTRUZZO		
Calcestruzzo per	Magnone	Fondazioni in elevazione
Classe Rck (Mpa)	15	35
Classe esposizione C.E.	XC2	XC1
Cemento tipo	42,5	42,5
Rapporto max. acqua/cemento	0,25	0,25
Contenuto min. cemento (kg/m³)	150	300
Ø max. inerti (mm)	35	30
Classe di consistenza	S4	S4
Copertura netto (mm)	-	40

ACCIAIO PER CALCESTRUZZO ARMATO
B450C saldaibile
ACCIAIO PER BARE DI ARMATURA
L=2400 Minimi

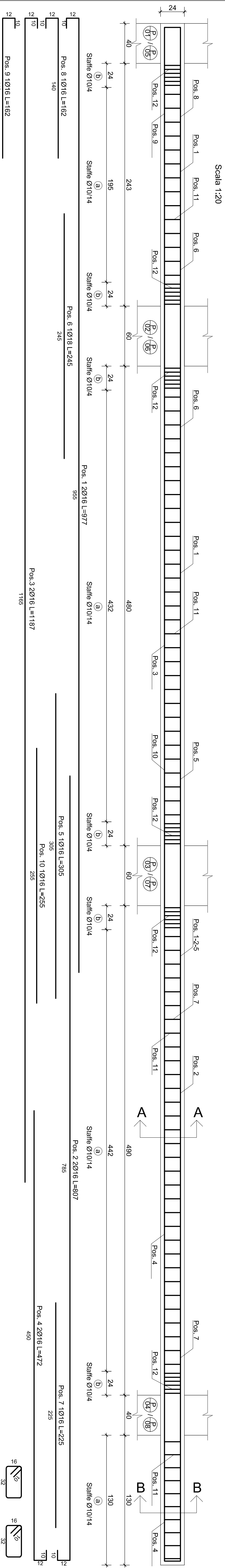
PIANTA QUARTO ORIZZONTAMENTO



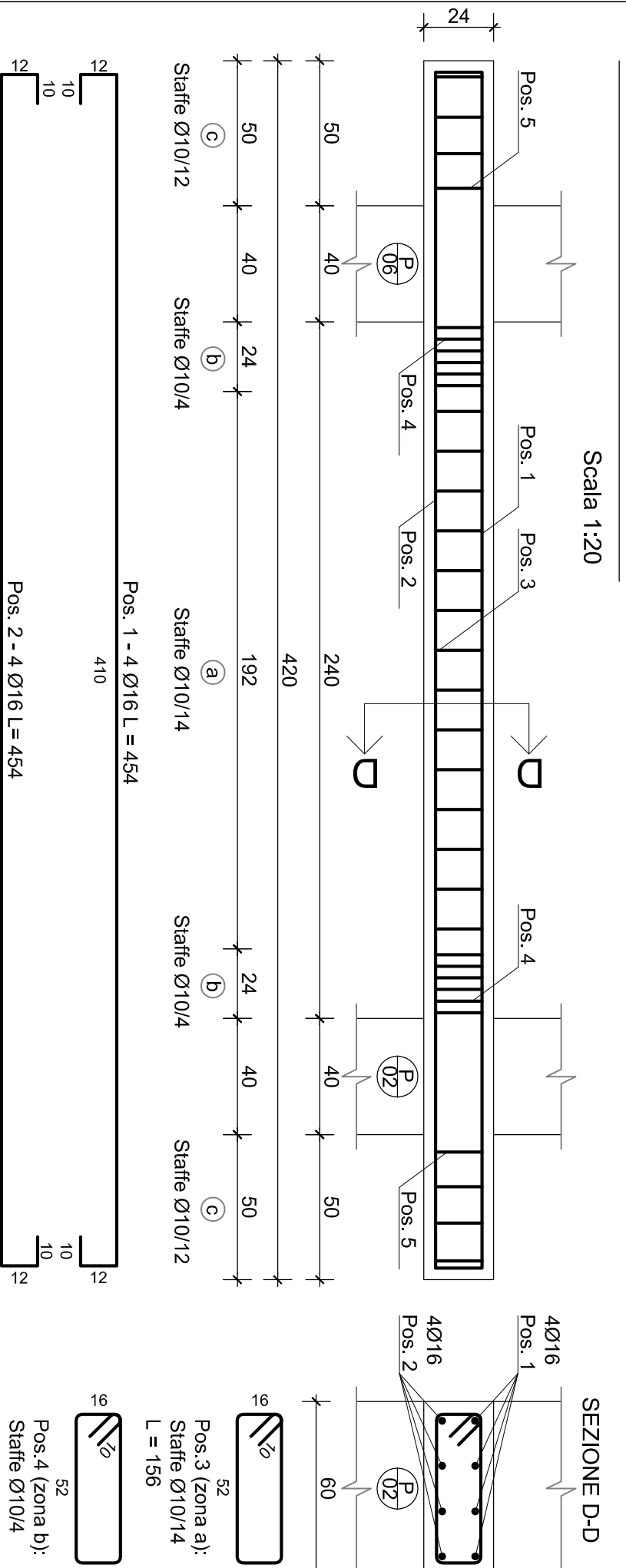
ARMATURA TRAVE T4-02



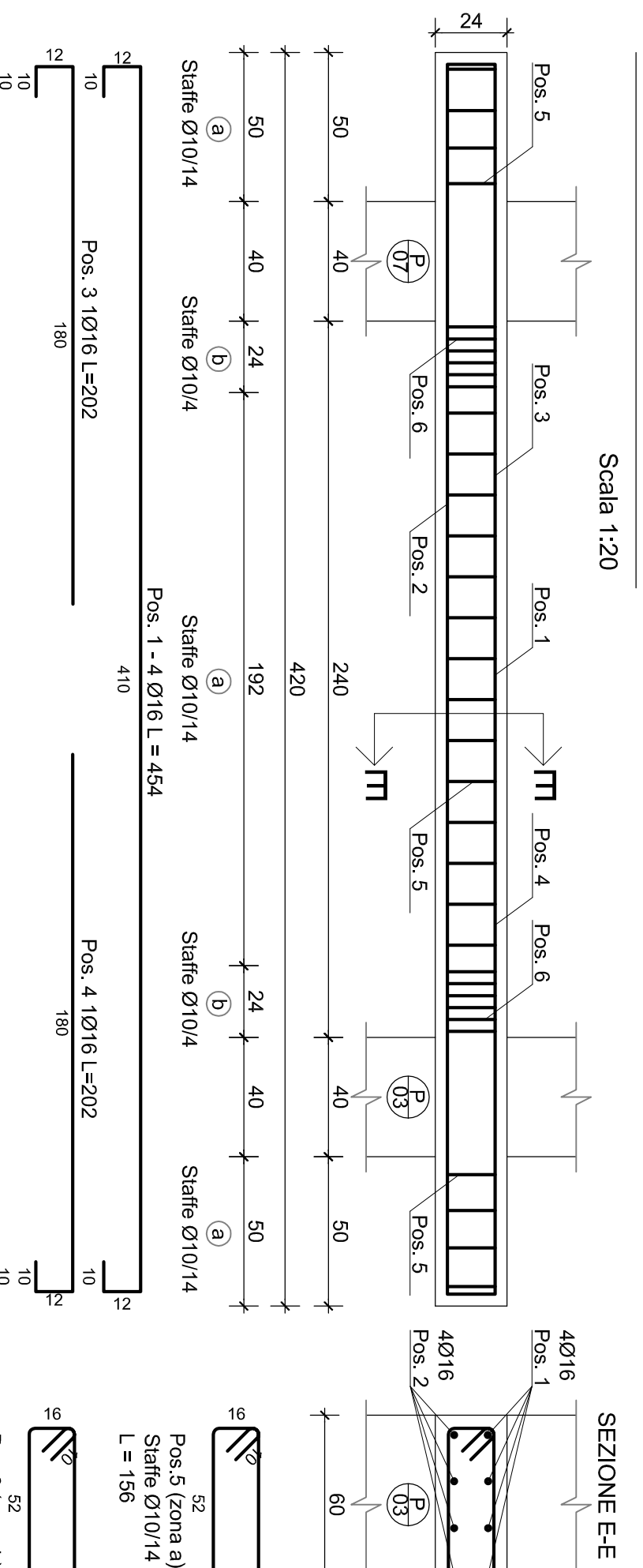
ARMATURA TRAVE T4-01



ARMATURA TRAVE T4-03



ARMATURA TRAVE T4-04



ARMATURA TRAVE T4-05

