

Presidente: Sig. Michele de Pascale	Consigliere con delega all'Edilizia Scolastica: Sig.ra Maria Luisa Martínez
Dirigente responsabile del Settore: Ing. Paolo Nobile	Responsabile dell' U.O.: Arch. Giovanna Garzanti

Firme:	
RESPONSABILE UNICO DEL PROCEDIMENTO: Ing. Paolo Nobile	Firmato digitalmente
PROGETTISTA COORDINATORE: Ing. Marco Conti	Firmato
COORD. SICUREZZA PROGETTAZIONE: Ing. Marco Conti	Firmato
PROGETTISTA OPERE STRUTTURALI: Raggruppamento temporaneo di professionisti costituito da Studio Breda-Patrizi-Zandonà (capogruppo) di Padova, Studio Tecna di Ing. Pieluigi Cristaldi (mandante) di Padova, Ing. Michele Sanvido di Teolo (PD) (mandante)	Firmato
PROGETTISTA IMPIANTI ELETTRICI: Ing. Simone Pivi, Cesena (FC)	Firmato
PROGETTISTA IMPIANTI MECCANICI: P.i. Gabriele Casadei, Ravenna	Firmato
PROGETTISTA OPERE ARCHITETTONICHE: Ing. Marco Conti, Geom. Antonio Mancini	Firmato
COLLABORATORI ALLA PROGETTAZIONE: P.i. Andrea Bezzi, Ing. Tiziana Napoli, Ing. Annalisa Bollettino, Geom. Franco Tocco, Fulvio Baldini	Firmato
ELABORAZIONE GRAFICA: Geom. Franco Tocco, Geom. Sara Vergallo	Firmato

0	EMISSIONE	F.T. S.V.	M.C.	P.N.	12/06/2019
Rev.	Descrizione	Redatto:	Controllato:	Approvato:	Data:

TITOLO ELABORATO:
OPERE STRUTTURALI
NUOVO CORPO DI COLLEGAMENTO
SOLAI SECONDO ORIZZONTAMENTO - CARPENTERIE E ARMATURE

Elaborato num:	Revisione:	Data:	Scala:	Nome file:
NC.S.08	0	12/06/2019	1:50 1:20	NCS06-NCS08-NCS10-NCS12.dwg

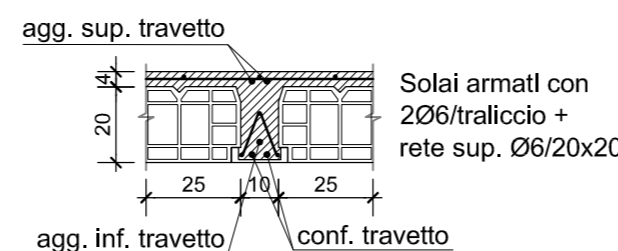
N.B.:
 PRELIMINARMENTE ALLA REALIZZAZIONE DELL'OPERA DOVRANNO ESSERE VERIFICATE IN CANTIERE LE MISURE RIPORTATE NEL PRESENTE DISEGNO.

MATERIALI			
CALCESTRUZZO			
Calcestruzzo per	Magrone	Fondazioni	Strutture in elevazione
Classe Rck (MPa)	15	35	35
Classe esposizione C.E.	-	XC2	XC1
Cemento tipo	42,5	42,5	42,5
Rapporto max acqua/cemento	-	0,55	0,55
Contenuto min. cemento (kg/mc)	150	300	300
Ø max inerti (mm)	-	35	30
Classe di consistenza	-	S4	S4
Copriferro netto (mm)	-	40	40

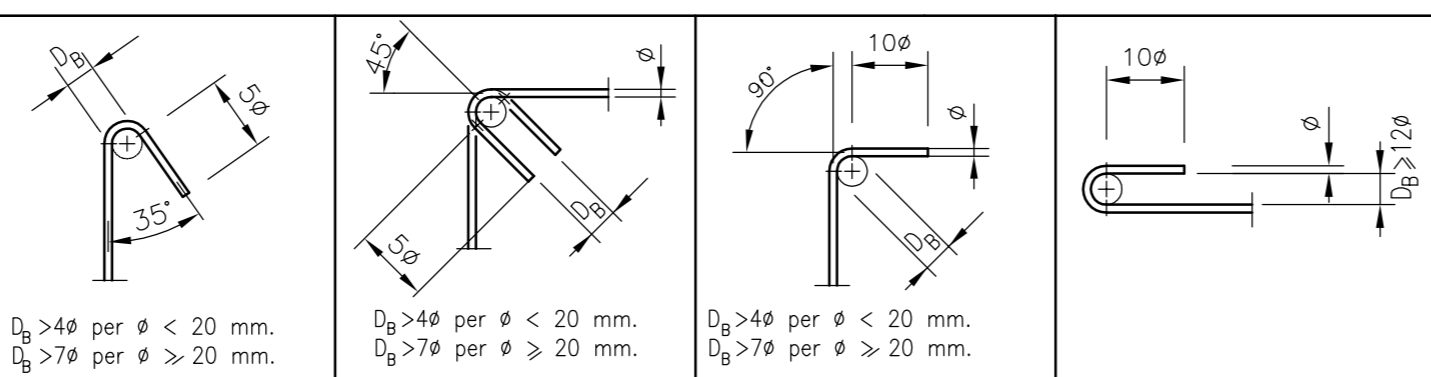
PRESCRIZIONI SOLAIO BAUSTA	
Solaio Bausta i=60 cm H=20+4=24 cm	
Solaio S2-01, S2-02 e S2-03:	
Peso proprio	275 Kg/mq
Sovr. permanente	120 kg/mq
Carico accidentale	300 kg/mq

ACCIAIO PER CALCESTRUZZO ARMATO
 ACCIAIO PER BARRE DI ARMATURA B450C saldabile
 ACCIAIO PER RETI ELETTROSALDATE $f_y \geq 440$ N/mm²

SEZIONE TIPOLOGICA SOLAIO
 Scala 1:20



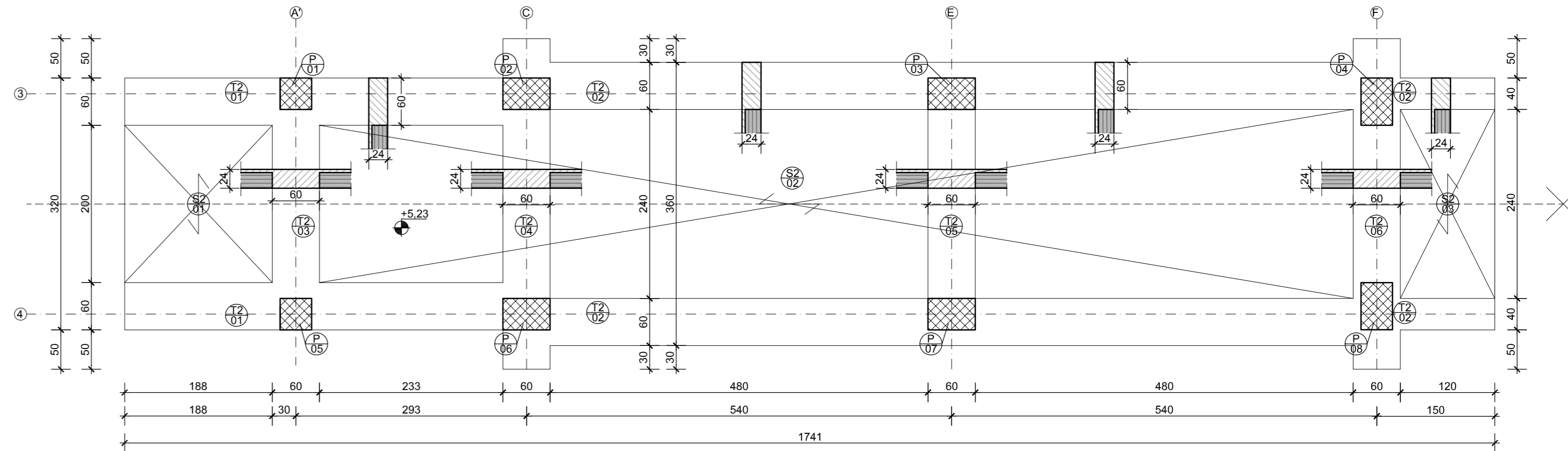
DISPOSIZIONI COSTRUTTIVE



- LA LUNGHEZZA MINIMA DI ANCORAGGIO DELL'ARMATURA VERTICALE DI RIPRESA DOVRA' ESSERE DI 40Ø SALVO DIVERSAMENTE INDICATO.
 - LA LUNGHEZZA MINIMA DELLA SOVRAPPOSIZIONE NELLE BARRE DI ARMATURA DOVRA' ESSERE DI 40Ø SALVO DIVERSAMENTE INDICATO.
 - LE LUNGHEZZE DELLE BARRE E DELLE STAFFE SONO RIFERITE ALL'INGOMBRO ESTERNO.
 Per le armature correnti prevedere, in caso di sovrapposizione, una lunghezza minima di 40 Ø, salvo diversa indicazione.
 Prevedere nelle elevazioni dei muri la chiusura con forcelle delle barre correnti, dello stesso Ø, salvo diversa indicazione.
 Prevedere il rinforzo delle teste e degli angoli dei muri con forcelle, dello stesso Ø dei ferri correnti, salvo diversa indicazione.

SECONDO ORIZZONTAMENTO - CARPENTERIE

Scala 1:50



SECONDO ORIZZONTAMENTO - ARMATURA AGGIUNTIVA

Scala 1:50

