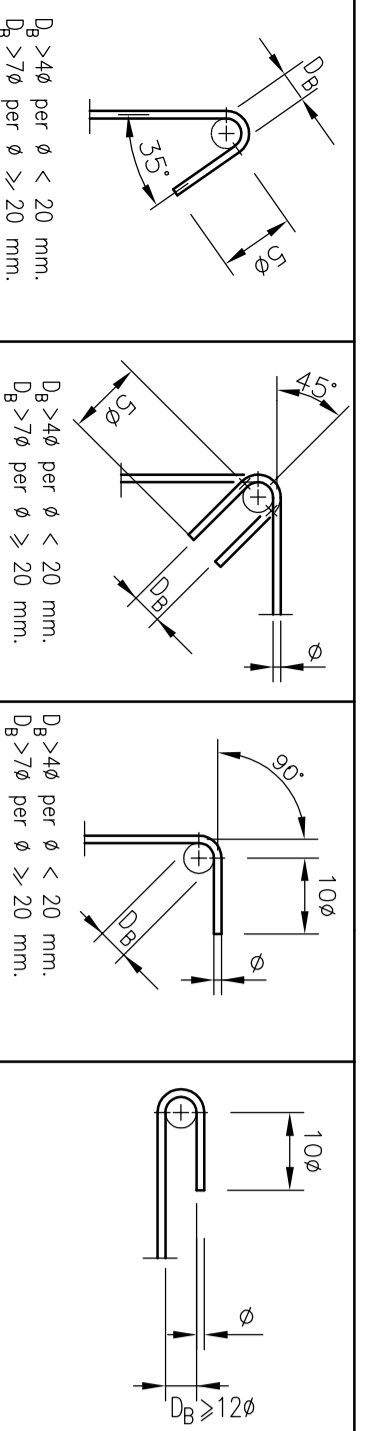


MATERIALI			
CALCESTRUZZO			
Caratterizzato per	Maggior	Fondazioni	Strutture in
Classe fck (MPa)	15	XC2	35
Classe esposizione C.E.	-	XC2	XC1
Cemento tipo	42,5	42,5	42,5
Rapporto max. acqua/cemento	-	0,55	0,55
Contenuto (m) cemento (kg/m³)	190	300	300
Ø max. inerti (mm)	-	35	30
Classe di consistenza	-	S4	S4
Capillarità (mm)	-	40	40
ACCIAIO PER CALCESTRUZZO ARMATO			
ACCIAIO PER BARRE DI ARMATURA			
B500C sabbato			
ACCIAIO PER RETI ELETTRODILATE			
R235			

DISPOSIZIONI COSTRUTTIVE



LA LUNGHEZZA MINIMA DI ANCORAGGIO DELL'ARMATURA VERTICALE DI PRESSIONE DOVRA' ESSERE DI 400 SALVO DIVERSAMENTE INDICATO.
LA LUNGHEZZA MINIMA DELLA SOVAPPOSIZIONE NELLE BARRE DI ARMATURA DOVRA' ESSERE DI 400 SALVO DIVERSAMENTE INDICATO.

Per le armature correnti prevedere, in caso di sovrapposizione, una lunghezza minima di 40 Ø, salvo diversa indicazione. Prevedere nelle elevazioni dei muri la chiusura con forcelle delle barre correnti, dello stesso Ø, salvo diversa indicazione. Prevedere il mezzo delle teste e degli angoli dei muri con forcelle, dello stesso Ø dei ferri correnti, salvo diversa indicazione.

N.B.:
PRELIMINARMENTE ALLA REALIZZAZIONE DELL'OPERA DOVRANNO ESSERE VERIFICATE IN CANTIERE LE MISURE RIPORTATE NEL PRESENTE DISEGNO.

PROVINCIA DI RAVENNA
SETTORE LAVORI PUBBLICI
Servizio Edilizia Scolastica e Patrimonio

ISTITUTO PROFESSIONALE STATALE
"OLIVETTI-CALLEGARI"
SEDE DI VIA UMAGO n°18 - RAVENNA

RIQUALIFICAZIONE FUNZIONALE, EDILIZIA AMBIENTALE
ED ADEGUAMENTO NORMATIVO FINALIZZATI
ALL'ACCOMPAGNAMENTO IN UNA UNICA SEDE
DELL'ISTITUTO PROFESSIONALE STATALE
"OLIVETTI-CALLEGARI" DI VIA UMAGO - 18 - RAVENNA

PROGETTO DEFINITIVO-ESECUTIVO

Progettazione: Sig. Michele de' Pascale	Consulenza con delega all'Edilizia Scolastica: Sig.ra Maria Luisa Marzari
Direzione responsabile: Ing. Paolo Nicolis	Responsabile dell'U.O.: Arch. Giovanni Guzzanti
RESPONSABILE UNICO DEL PROCEDIMENTO: Ing. Paolo Nicolis	Finanziere: Finanziere
PROGETTISTA COORDINATORE: Ing. Marco Coni	Finanziere: Finanziere
PROGETTISTA OPERE STRUTTURALI: Ing. Marco Coni	Finanziere: Finanziere
PROGETTISTA OPERE ELETTRICHE: Ing. Simone Pini, Caterina (FC)	Finanziere: Finanziere
PROGETTISTA OPERE MECCANICHE: Ing. Marco Coni, Geom. Antonio Mariani	Finanziere: Finanziere
PROGETTISTA OPERE ARCHITETTONICHE: P.I. Anselma Bolchini, Geom. Franco Tocco, Fulvio Baladi	Finanziere: Finanziere
ELABORAZIONE GRAFICA: Geom. Franco Tocco, Geom. Sara Vergari	Finanziere: Finanziere
REVISIONE: P.T. SUI: P.T. COLLABORATORI: P.T. AUTOGRAFICO: P.T. AUTOGRAFICO	REVISIONE: P.T. SUI: P.T. COLLABORATORI: P.T. AUTOGRAFICO: P.T. AUTOGRAFICO
DATA: 12/06/2019	DATA: 12/06/2019

PROGETTO N.:	0	DATA:	12/06/2019	SCALE:	1:50 1:20
TRAVI SECONDO ORIZZONTAMENTO - CARPENTERIE E ARMATURE					
NUOVO CORPO DI COLLEGAMENTO					
OPERE STRUTTURALI					
PROGETTO N.:	0	DATA:	12/06/2019	SCALE:	1:50 1:20

