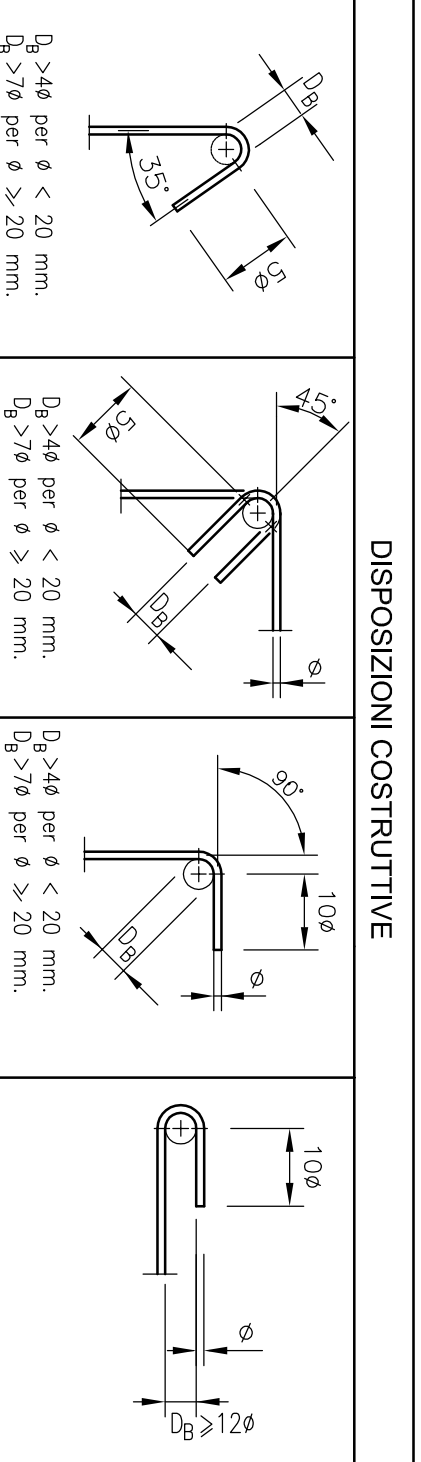


MATERIALI			
<b>CALCESTRUZZO</b>			
Calcestruzzo per	Magone	Fondazioni	Strutture in elevazione
Classe Res (N/R)	15	X2	X3
Classe esposizione C.E.	-	XC2	XC1
Cemento tipo	42,5	42,5	42,5
Rapporto max acqua/cemento	-	0,55	0,55
Contenuto min. cemento (kg/m <sup>3</sup> )	150	300	300
Ø maxi nati (mm)	-	35	30
Classe di consistenza	-	S4	S4
Copertura medio (mm)	-	-	40

**ACCIAIO PER CALCESTRUZZO ARMATO**  
ACCIAIO PER BARRE DI ARMATURA  
BASIC salisale  
ACCIAIO PER RETI ELETTROSALDATE  
1,3-440 Minimi



- LA LUNGHEZZA MINIMA DI ANCORAGGIO DELL'ARMATURA VERTICALE DI RIPRESA DOVRA' ESSERE DI 40Ø SALVO DIVERSAMENTE INDICATO.  
- LA LUNGHEZZA MINIMA DELLA SOVRAPPOSIZIONE NELLE BARRE DI ARMATURA DOVRA' ESSERE DI 40Ø SALVO DIVERSAMENTE INDICATO.  
- LE LUNGHEZZE DELLE BARRE E DELLE STAFFE SONO RIFERITE ALL'INGOMBRO ESTERNO.  
Per le armature correnti prevedere, in caso di sovrapposizione, una lunghezza minima di 40 Ø, salvo diversa indicazione. Prevedere nelle alzature dei muri la chiusura con forcelle dalle barre correnti, dello stesso Ø, salvo diversa indicazione. Prevedere il rinforzo delle teste e degli angoli dai muri con forcelle, dello stesso Ø dei ferri correnti, salvo diversa indicazione.

**N.B.:**  
PRELIMINARMENTE ALLA REALIZZAZIONE DELL'OPERA DOVRANNO ESSERE VERIFICATE IN CANTIERE LE MISURE RIPORTATE NEL PRESENTE DISEGNO.



**PROVINCIA DI RAVENNA**  
SETTORE LAVORI PUBBLICI  
Servizio Edilizia Scolastica e Patrimonio

ISTITUTO PROFESSIONALE STATALE  
"OLIVETTICALLEGARI"  
SEDE DI VIA UIVAGO n°18 - RAVENNA

**RIQUALIFICAZIONE FUNZIONALE, EDILIZIA, AMBIENTALE ED ADEGUAMENTO NORMATIVO, FINALIZZATI ALL' ACCORPAMENTO IN UNA UNICA SEDE DELL' ISTITUTO PROFESSIONALE STATALE OLIVETTICALLEGARI DI VIA UIVAGO, 18 - RAVENNA**

**PROGETTO DEFINITIVO-ESECUTIVO**

Presidente: Sig. Michela de Pascale	Consigliere con delega affidata: Scandolone/Schira Maria Luisa Marinuzzi
Direttore responsabile del Settore: Ing. Paolo Nobile	Responsabile dell' U.O.: Arch. Giovanni Garzanti
Firma: .....	
RESPONSABILE UNICO DEL PROCEDIMENTO: Ing. Paolo Nobile	Firma: .....
PROGETTISTA COORDINATORE: Ing. Marco Coni	Firma: .....
COORD. SICUREZZA PROGETTAZIONE: Ing. Marco Coni	Firma: .....
PROGETTISTA OPERE STRUTTURALI: Raggruppamento temporaneo di professionisti costituito da Studio Breda-Palazzi Zamboni (capogruppo) di Padova, Studio Trevis di Ing. Fulvio Cristofari (mandatario) di Padova, Ing. Michele Sarvato di Treviso (P/D) (mandatario)	Firma: .....
PROGETTISTA IMPIANTI ELETTRICI: Ing. Simone Pini, Cesarelli (P/C)	Firma: .....
PROGETTISTA IMPIANTI MECCANICI: P.I. Gabriele Casaroli, Ravenna	Firma: .....
PROGETTISTA OPERE ARCHITETTONICHE: Ing. Marco Coni, Geom. Antonio Marachi	Firma: .....
COLLABORATORI ALLA PROGETTAZIONE: P.I. Andrea Bazzi, Ing. Tiziana Nappi, Ing. Annalisa Bollettino, Geom. Franco Tozzo, Fulvio Bordini	Firma: .....
ELABORAZIONE GRAFICA: Geom. Franco Tozzo, Geom. Sara Verigallo	Firma: .....
F.T.S.V. n. C. n. P.N. n. Data: 12/06/2019	

TTITOLO ELABORATO:

**OPERE STRUTTURALI**  
**NUOVO CORPO DI COLLEGAMENTO**  
**PILASTRI - CARPENTERIE E ARMATURE**

Dimensioni nome:	0	12/06/2019	1:50	1:20
NC.S.04				

