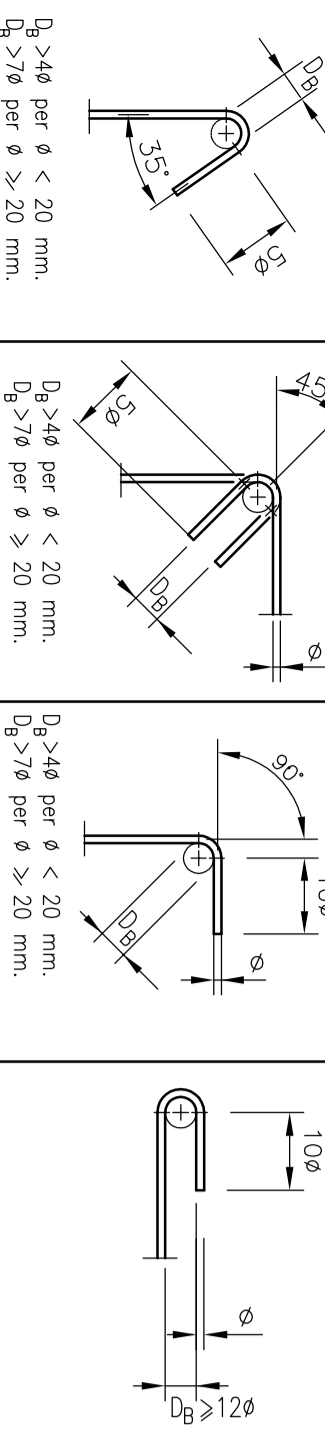


MATERIALI			
CALCESTRUZZO			
Caratterizzazio per	Maggior	Fondazio	Struttura in
Classe Rck (MPa)	15	35	35
Classe esposizione C.E.	-	XC2	XC1
Cemento tipo	42,5	42,5	42,5
Rapporto max acqua/cemento	-	0,55	0,55
Contenuto min. cemento (kg/m³)	150	300	300
Ø max. inerti (mm)	-	35	30
Classe di consistenza	-	S4	S4
Capillarità (mm)	-	40	40
ACCIAIO PER CALCESTRUZZO ARMATO			
ACCIAIO PER BARRE DI ARMATURA	B500S salsabile		
ACCIAIO PER RETI ELETTRODILATE	1,2-440 N/mm²		

DISPOSIZIONI COSTRUTTIVE



LA LUNGHEZZA MINIMA DI ACCORCIAMENTO DELL'ARMATURA VERTICALE DI RIPRESA DOVRA' ESSERE DI 400 SALVO DIVERSAMENTE INDICATO.
 LA LUNGHEZZA MINIMA DELLA SOVAPPORZIONE NELLE BARRE DI ARMATURA DOVRA' ESSERE DI 400 SALVO DIVERSAMENTE INDICATO.
 LE LUNGHEZZE DELLE BARRE E DELLE STAFFE SONO RIPRETE ALL'INGOMBRO ESTERNO.
 Per le armature correnti prevedere, in caso di sovrapposizione, una lunghezza minima di 40 Ø, salvo diversa indicazione. Prevedere nelle elevazioni dai muri la chiusura con l'ocello e delle barre correnti, con stesso Ø, salvo diversa indicazione. Prevedere il mezzo delle aste e degli angoli dei muri con l'ocello, dello stesso Ø dei ferri correnti, salvo diversa indicazione.

N.B.:
 PRELIMINARMENTE ALLA REALIZZAZIONE DELL'OPERA DOVRANNO ESSERE VERIFICATE IN CANTIERE LE MISURE RIPORTATE NEL PRESENTE DISEGNO.

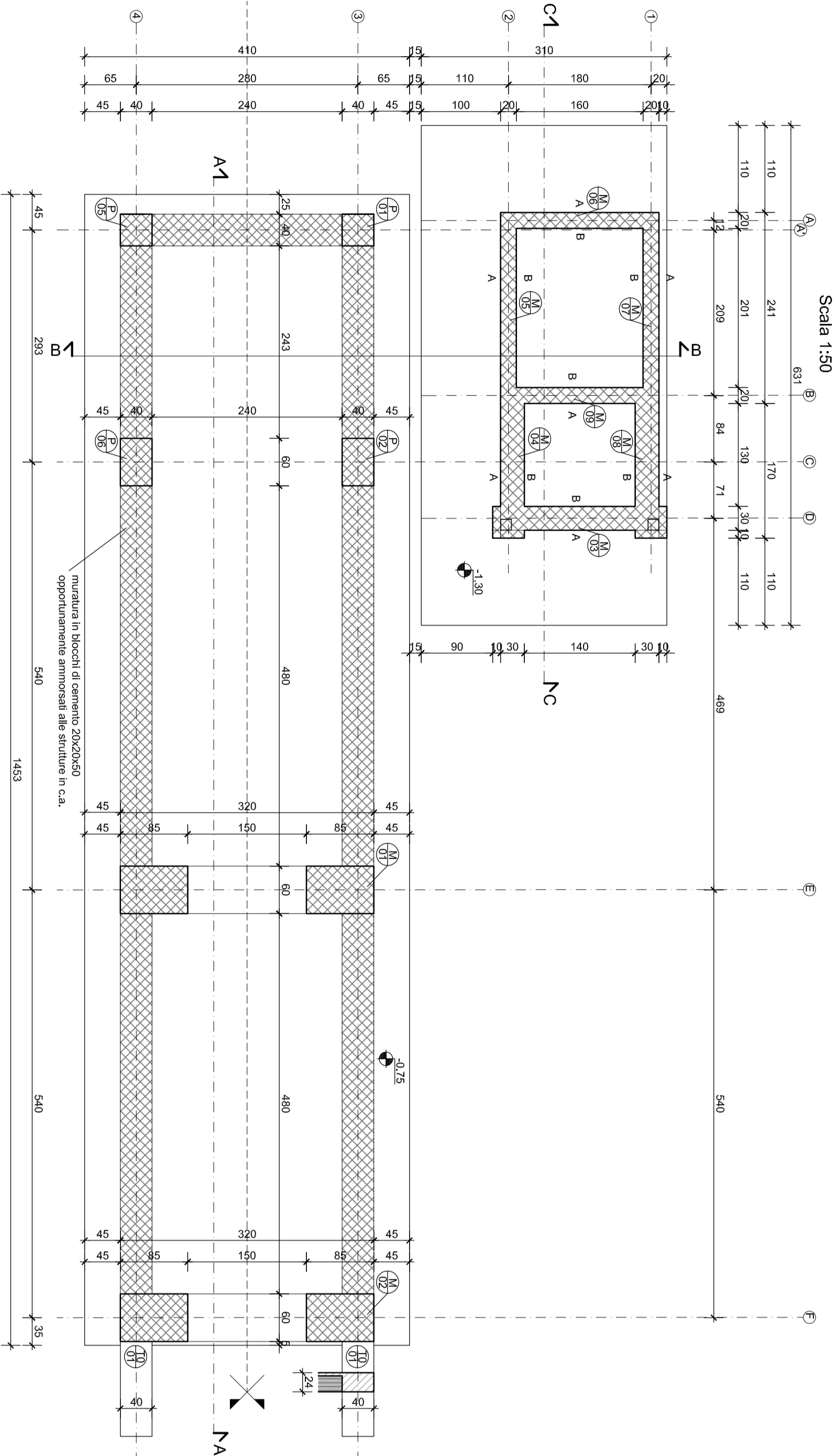
PROVINCIA DI RAVENNA
 SETTORE LAVORI PUBBLICI
 Servizio Edilizia Scolastica e Patrimonio

ISTITUTO PROFESSIONALE STATALE
 "OLIVETTI-CALLEGARI"
 SEDE DI VIA UMAGO, 1°-18 - RAVENNA
 RIQUALIFICAZIONE FUNZIONALE, EDILIZIA AMBIENTALE ED ADEGUAMENTO NORMATIVO FINALIZZATI ALL'AGGIORNAMENTO IN UNA UNICA SEDE DELL'ISTITUTO PROFESSIONALE STATALE OLIVETTI-CALLEGARI DI VIA UMAGO, 18 - RAVENNA
PROGETTO DEFINITIVO-ESECUTIVO

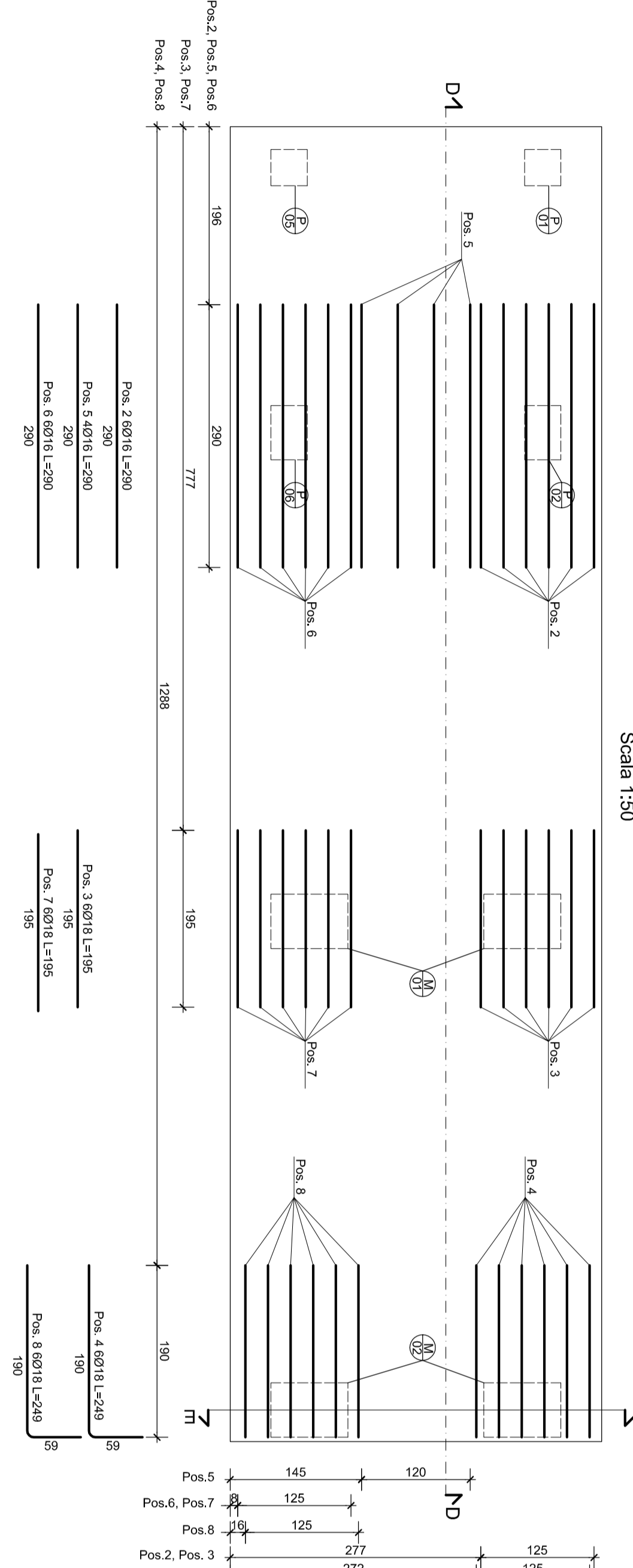
Presidente/Sup. Michele de Pascale	Consigliere con delega all'Edilizia Scolastica/Sup. Maria Luisa Marzari
Direttore responsabile dell'Ufficio: Ing. Paolo Nicola	Responsabile dell'U.O. -Arch. Giovanni Guzzani
Firma: _____	
RESPONSABILE UNICO DEL PROCEDIMENTO: Ing. Paolo Nicola	Firma: _____
PROGETTISTA COORDINATORE: Ing. Marco Coni	Firma: _____
COORD. SICUREZZA PROGETTAZIONE: Rappresentante temporaneo di Breda/Praticanti/Assistenti (compositivo) di Prolata, Studio Tecnici di Ing. Fulvio Cristofari (mandato) di Prolata, Ing. Michele Santoro al ruolo (PR) (mandato)	Firma: _____
PROGETTISTA IMPIANTI ELETTRICI: Ing. Simone Pini, Caterina (FC)	Firma: _____
PROGETTISTA IMPIANTI MECCANICI: P. Gabriele Casadei, Renzo Pini, Marco Coni, Geom. Antonio Marzari	Firma: _____
PROGETTISTA OPERE ARCHITETTONICHE: P.I. Annalisa Bacci, Ing. Tiziana Nicolò Ing. Annalisa Baccini, Geom. Franco Tocco, Fulvio Baccini	Firma: _____
ELABORAZIONE GRAFICA: Geom. Franco Tocco, Geom. Sara Vergata	Firma: _____
DATA: 12/06/2019	ORA: 12:00
DATA: 12/06/2019	ORA: 12:00

PROGETTO N.:	12/06/2019	SCALE:	1:50
PROGETTO N.:	0	DATA:	12/06/2019

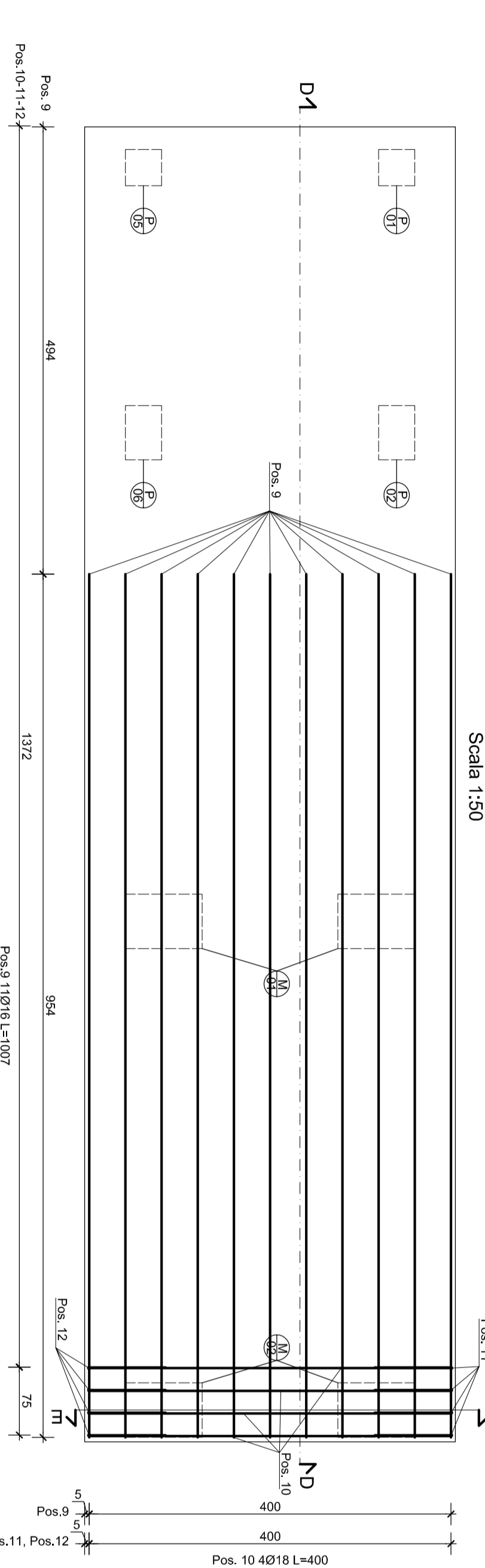
PIANTA FONDAZIONI



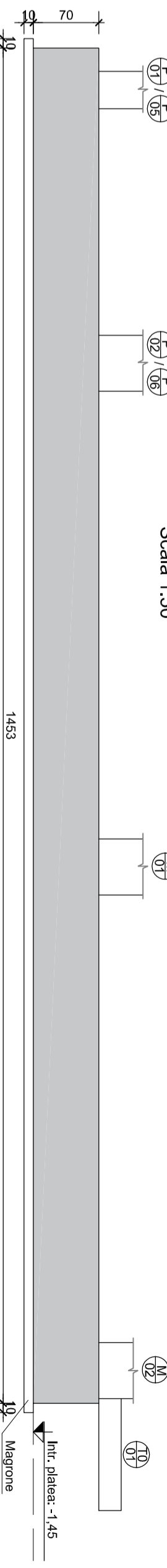
PLATEA - ARMATURA AGGIUNTIVA INFERIORE



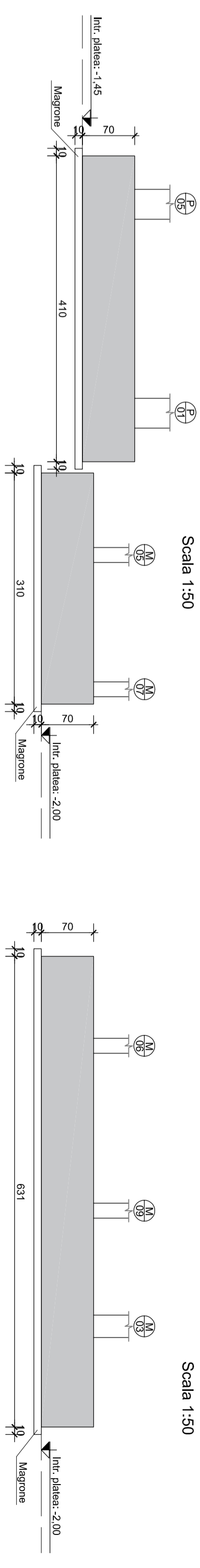
PLATEA - ARMATURA AGGIUNTIVA SUPERIORE



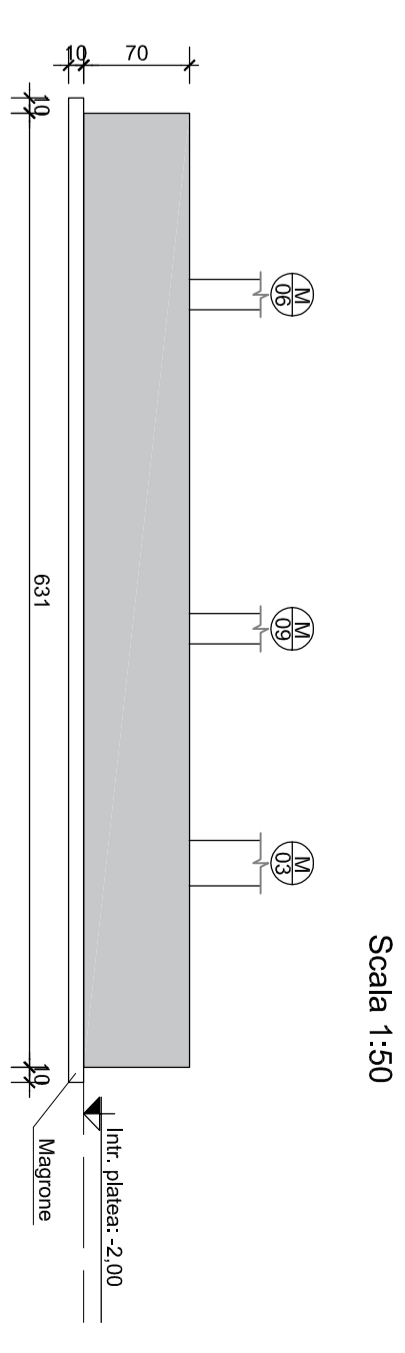
CARPENTERIA PLATEA - SEZIONE A-A



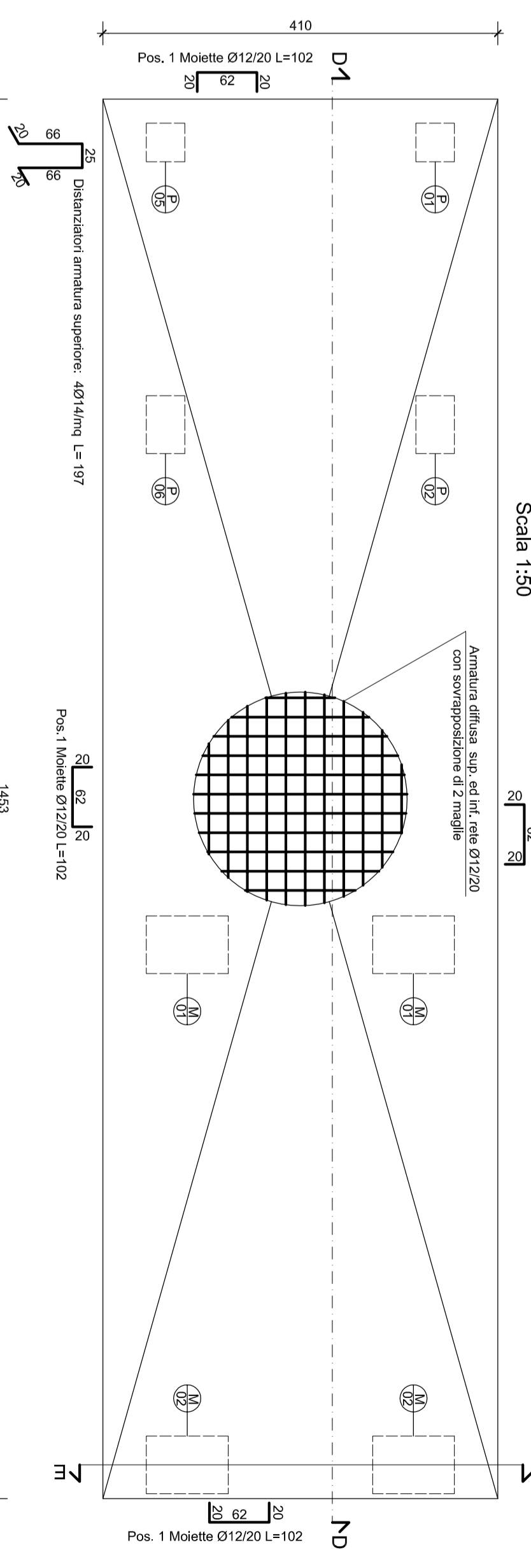
CARPENTERIA PLATEA - SEZIONE B-B



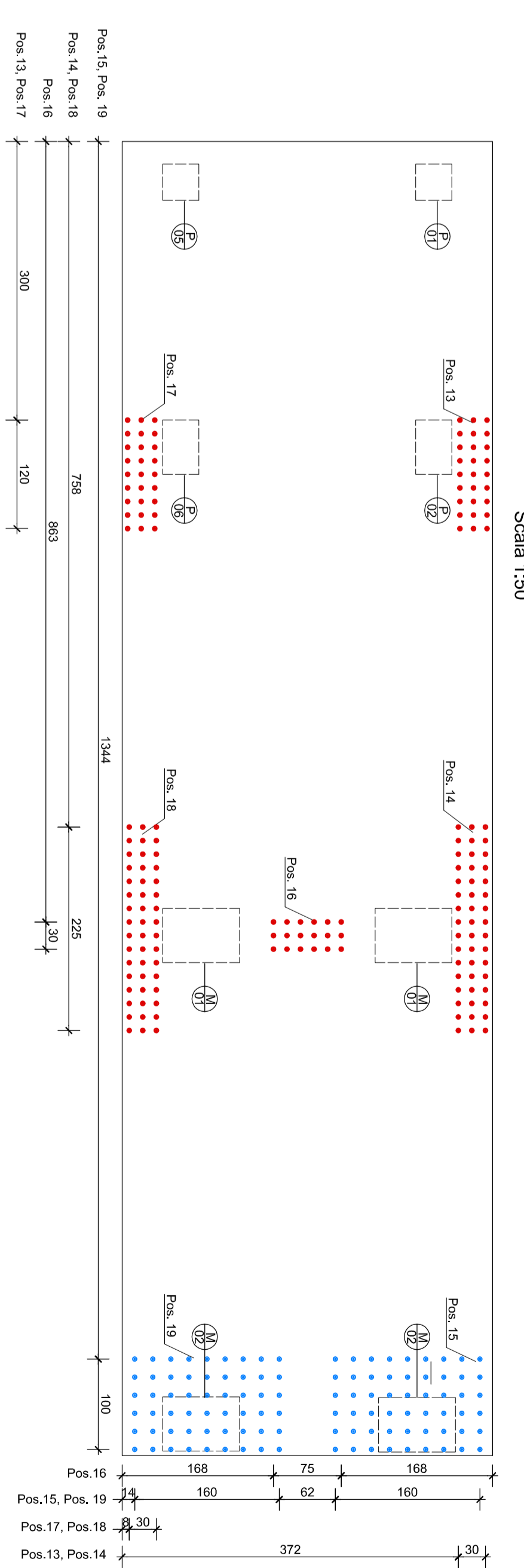
CARPENTERIA PLATEA - SEZIONE C-C



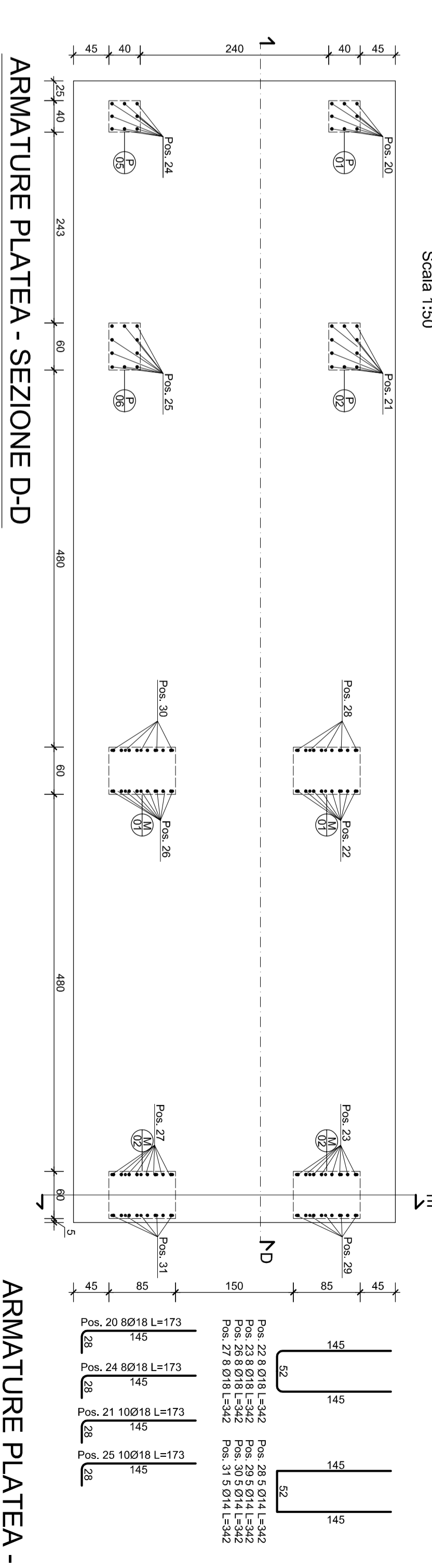
PLATEA - ARMATURA DIFFUSA



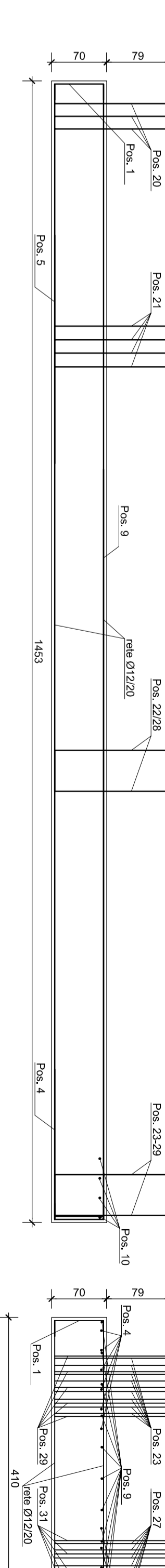
PLATEA - ARMATURA A TAGLIO



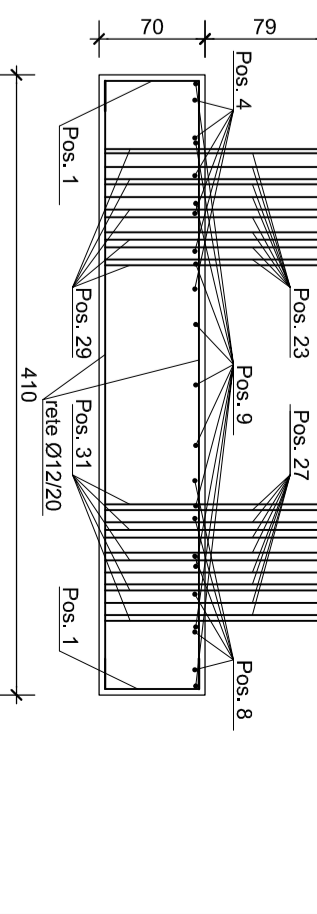
PLATEA - CHIAMATE



ARMATURE PLATEA - SEZIONE D-D



ARMATURE PLATEA - SEZIONE E-E



RINFORZI A TAGLIO	
Pos. 13	Nic. passivo
Pos. 14	48
Pos. 15	54
Pos. 16	27
Pos. 17	48
Pos. 18	15
Pos. 19	54
Pos. 20	20
Pos. 21	15
Pos. 22	15
Pos. 23	15
Pos. 24	15
Pos. 25	20
Pos. 26	20
Pos. 27	15
Pos. 28	15
Pos. 29	15
Pos. 30	15
Pos. 31	15
Numero barre/sezioni	20

RINFORZI A TAGLIO	
Pos. 13	Nic. passivo
Pos. 14	48
Pos. 15	54
Pos. 16	27
Pos. 17	48
Pos. 18	15
Pos. 19	54
Pos. 20	20
Pos. 21	15
Pos. 22	15
Pos. 23	15
Pos. 24	15
Pos. 25	20
Pos. 26	20
Pos. 27	15
Pos. 28	15
Pos. 29	15
Pos. 30	15
Pos. 31	15
Numero barre/sezioni	20