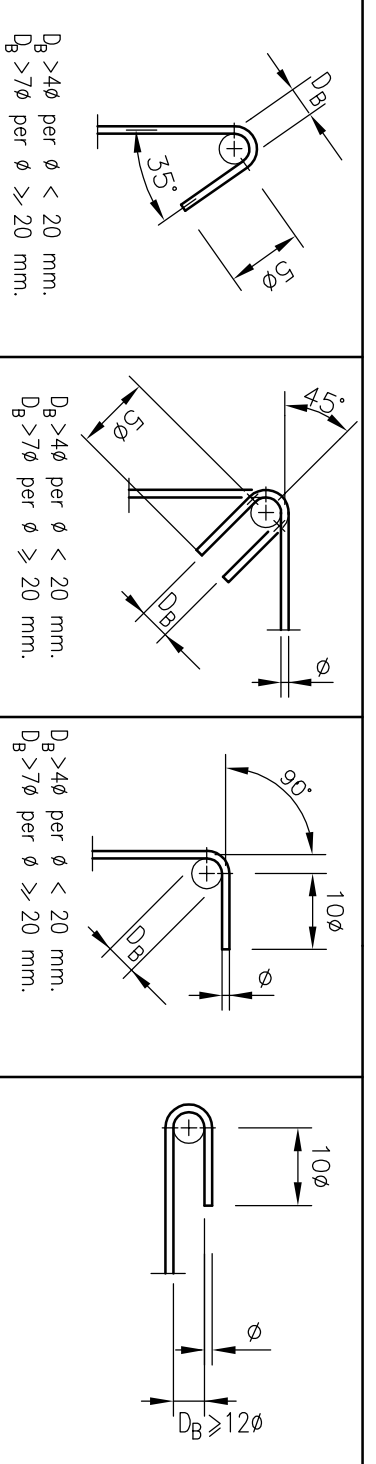


MATERIALI			
CALCESTRUZZO			
Classificazione per	Migliore	Fondazioni	Struttura in elevazione
Classe (NF9)	F5	F5	F5
Classe esposizione C.E.	XC2	XC4	XC4
Classe esposizione C.E.	XC2	XC4	XC4
Cemento tipo	42,5	42,5	42,5
Rapporto max. acqua/cemento	0,55	0,55	0,55
Composizione max. cemento (kg/m³)	150	300	300
Q max. (kg/m³)	-	35	30
Classe di consistenza	-	S4	S4
Capillarità (mm)	-	50	50

ACCIAIO PER CALCESTRUZZO ARMATO			
ACCIAIO PER BARRE DI ARMATURA		BACC S450R	
ACCIAIO PER RETI ELETTRICAZIONE		C-400 VERBA	

DISPOSIZIONI COSTRUTTIVE



ESSE DI 400 SALVO DIVERSAMENTE INDICATO.
 - LA LUNGHEZZA MINIMA DELLA SOVRAPPOSIZIONE NELLE BARRE DI ARMATURA DOVRA' ESSERE DI 40d SALVO DIVERSAMENTE INDICATO.
 - LE LUNGHEZZE DELLE BARRE E DELLE STIFE SONO RIFERITE ALL'INGOMBRO ESTERNO.
 Per le armature correnti prevedere, in caso di sovrapposizione, una lunghezza minima di 40 d, salvo diversa indicazione.
 Prevedere nelle sezioni dei muri la chiusura delle barre correnti, dello stesso Ø, salvo diversa indicazione.
 Prevedere il rifrango della testa e degli angoli dei muri con ferrovia, dello stesso Ø dei muri correnti, salvo diversa indicazione.

N.B.:
PRELIMINARMENTE ALLA REALIZZAZIONE DELL'OPERA DOVRANNO ESSERE VERIFICATE IN CANTIERE LE MISURE RIPORTATE NEL PRESENTE DISEGNO.

PROVINCIA DI RAVENNA
SETTORE LAVORI PUBBLICI
 Servizio Edilizia Scolastica e Palmirio

ISTITUTO PROFESSIONALE STATALE "OLIVETTI-CALLEGARI"
 SEDE DI VIA UMAGO n°18 - RAVENNA

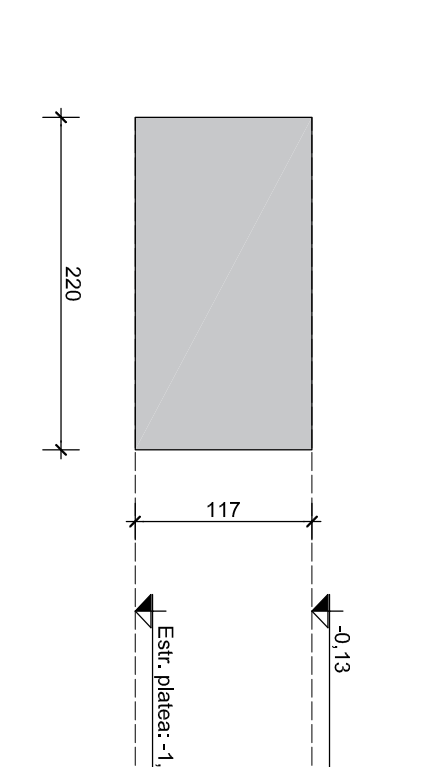
RICUALIFICAZIONE FUNZIONALE, EDILIZIA, AMBIENTALE ED ADEGUAMENTO NORMATIVO, FINALIZZATI ALL' ACCORPAMENTO IN UNA UNICA SEDE DELL' ISTITUTO PROFESSIONALE STATALE OLIVETTI-CALLEGARI" DI VIA UMAGO, 18 - RAVENNA

PROGETTO DEFINITIVO-ESECUTIVO

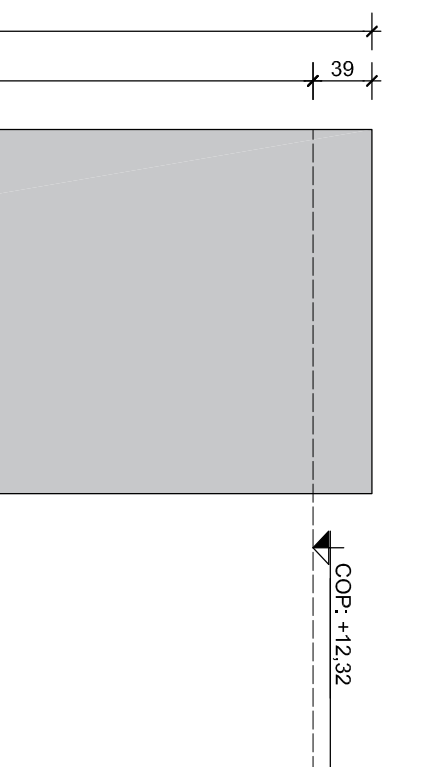
Presidente: Sig. Michele de Prasca	Completare con delega affidataria Scolastica: Sig. Maria Luisa Manfredi
Direttore responsabile del Settore: Ing. Paolo Nobile	Responsabile dell'U.O. Architettonica: Gianfranco Ferrini
RESPONSABILE UNICO DEL PROCEDIMENTO: Ing. Paolo Nobile	Finito: definitivamente
PROGETTISTA COORDINATORE: Ing. Marco Coni	Finito:
COORD. SICUREZZA PROGETTAZIONE: Ing. Marco Coni	Finito:
PROGETTISTA OPERE STRUTTURALI: Ing. Marco Coni	Finito:
PROGETTISTA OPERE MECCANICHE: Ing. Marco Coni	Finito:
PROGETTISTA OPERE ARCHITETTONICHE: Ing. Andrea Bazzoli	Finito:
COLLABORATORI ALLA PROGETTAZIONE: Ing. Andrea Bazzoli, Gianfranco Ferrini, Gianni Ferraro, Tomaso Gianni, Sara Vignaglio	Finito:
ELABORAZIONE GRAFICA:	Finito:

Progettazione	12/06/2019	1:50	ASSI-45502-45503-45504
AS. S. 02	0	12/06/2019	1:50

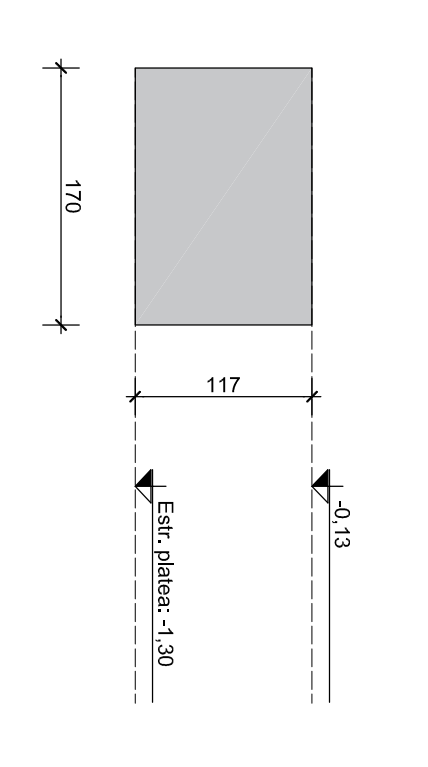
SETTO M03 - CARPENTERIE
 Scala 1:50



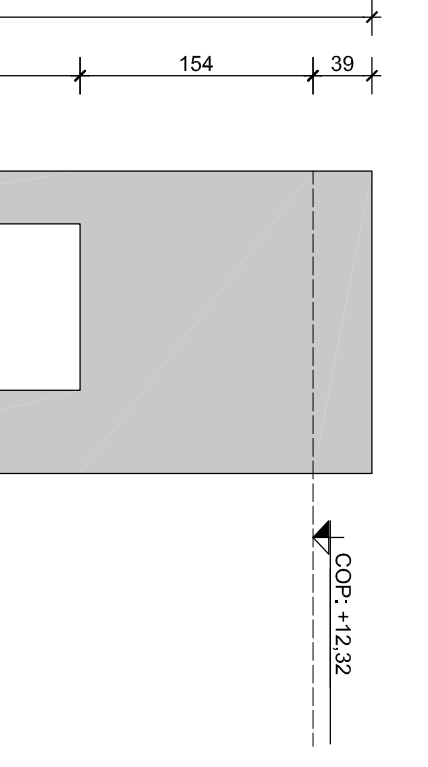
SETTO M05 - CARPENTERIE
 Scala 1:50



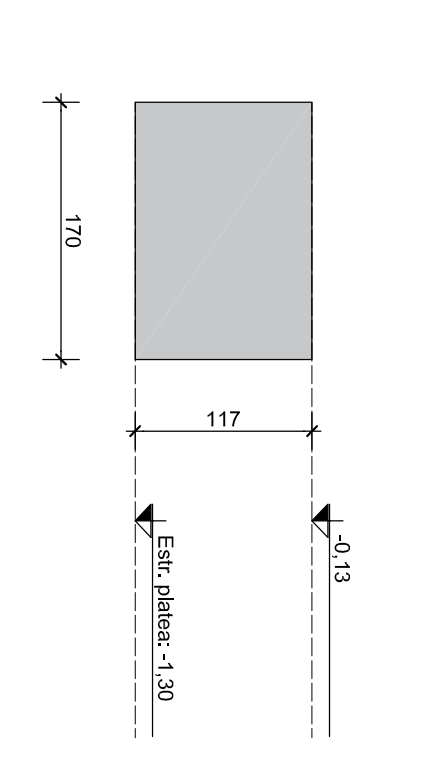
SETTO M04 - CARPENTERIE
 Scala 1:50



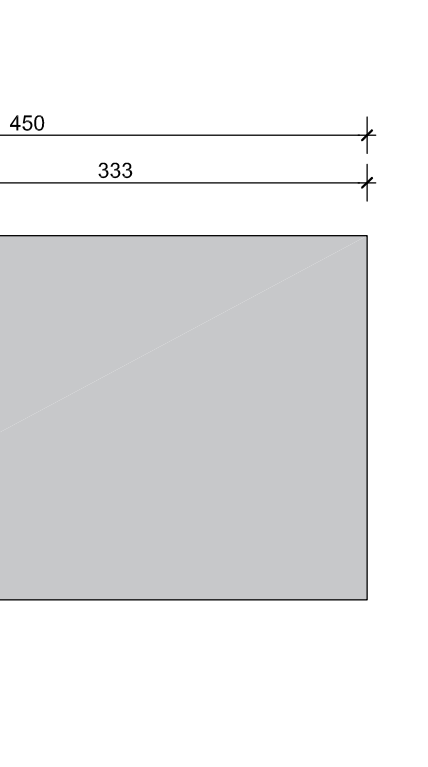
SETTO M06 - CARPENTERIE
 Scala 1:50



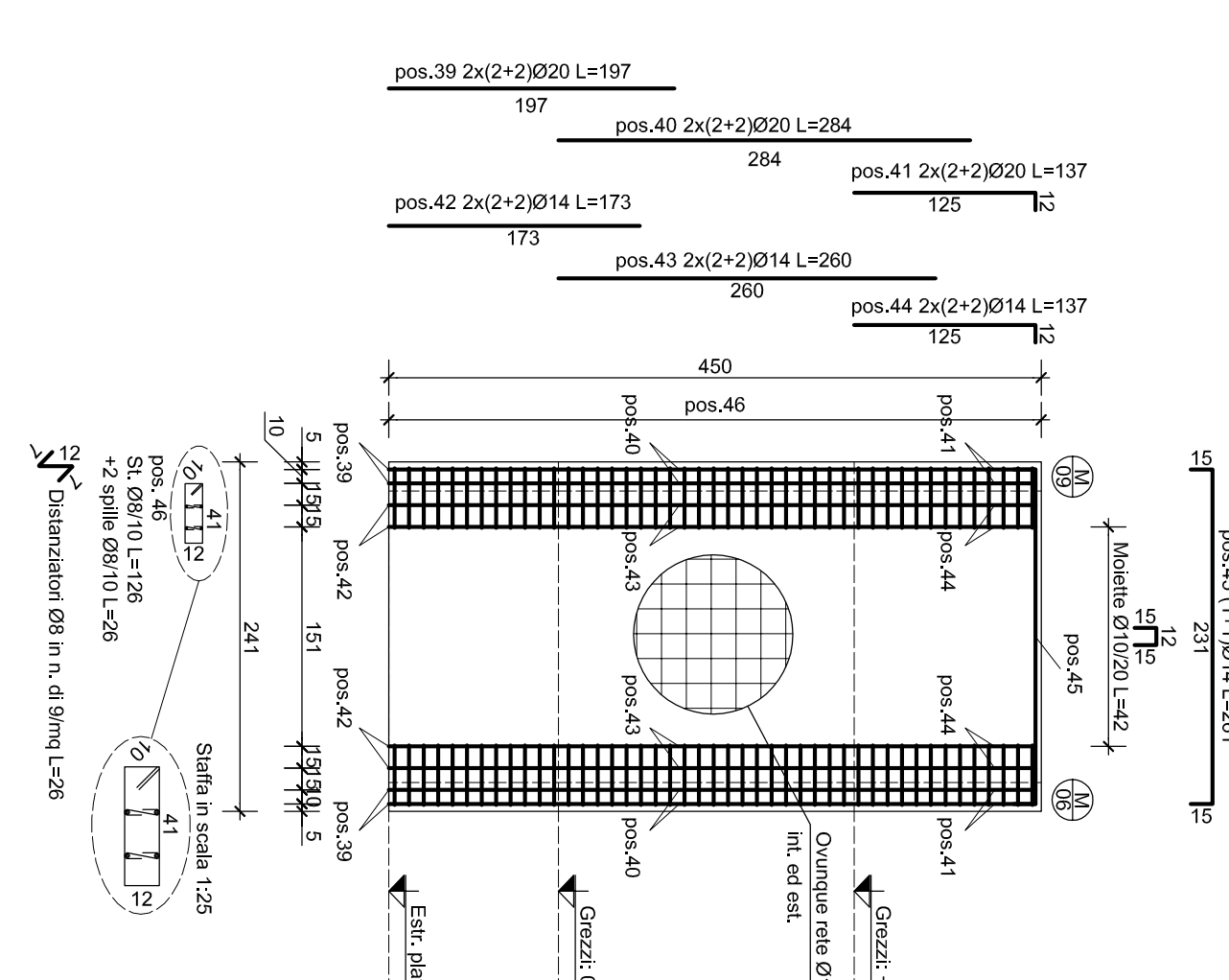
SETTO M08 - CARPENTERIE
 Scala 1:50



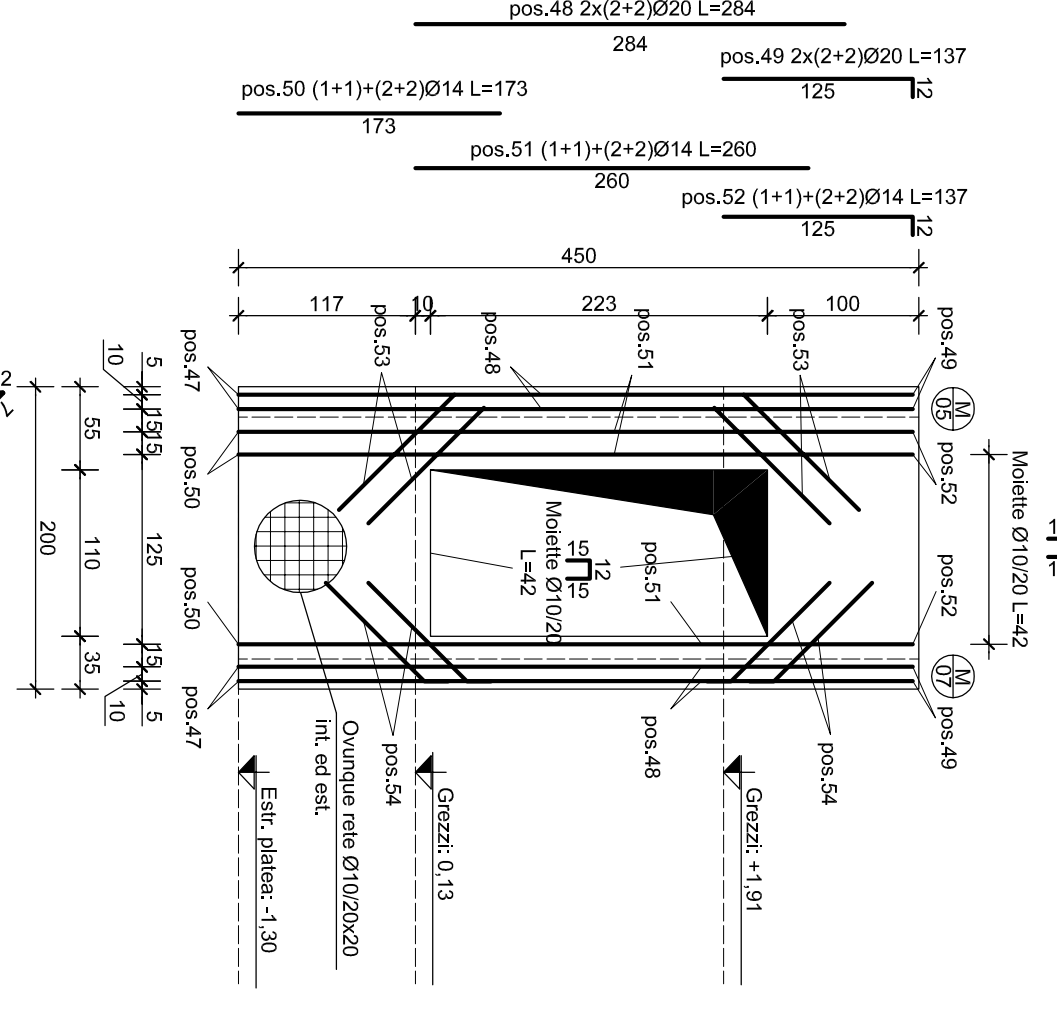
SETTO M07 - CARPENTERIE
 Scala 1:50



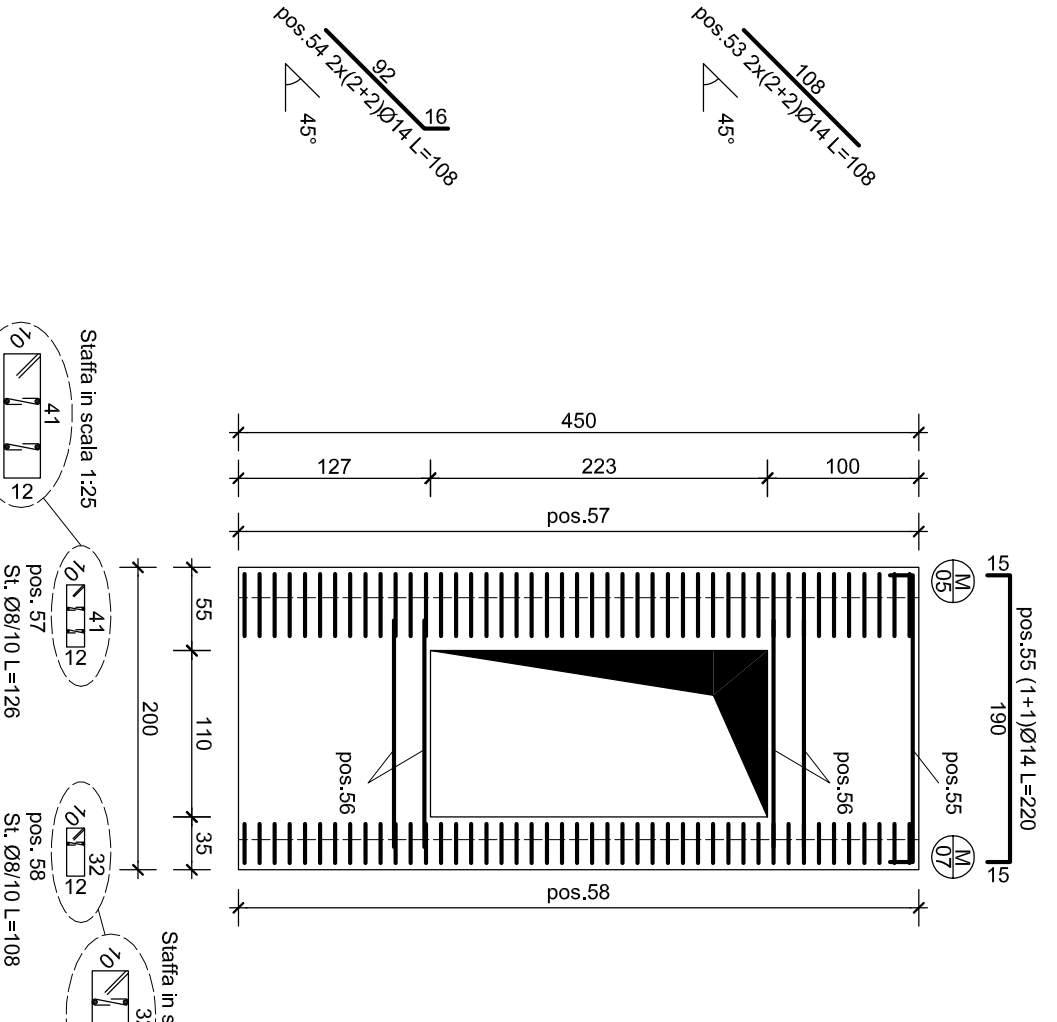
SETTO M07 LATO A - ARMATURE
 Scala 1:50



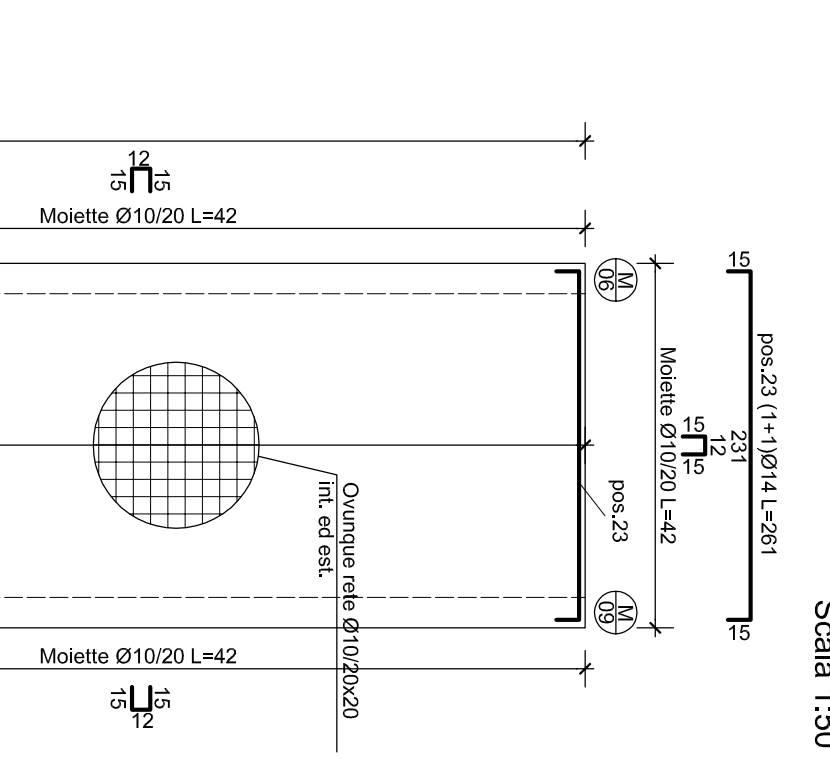
SETTO M09 LATO A - ARMATURE VERT.
 Scala 1:50



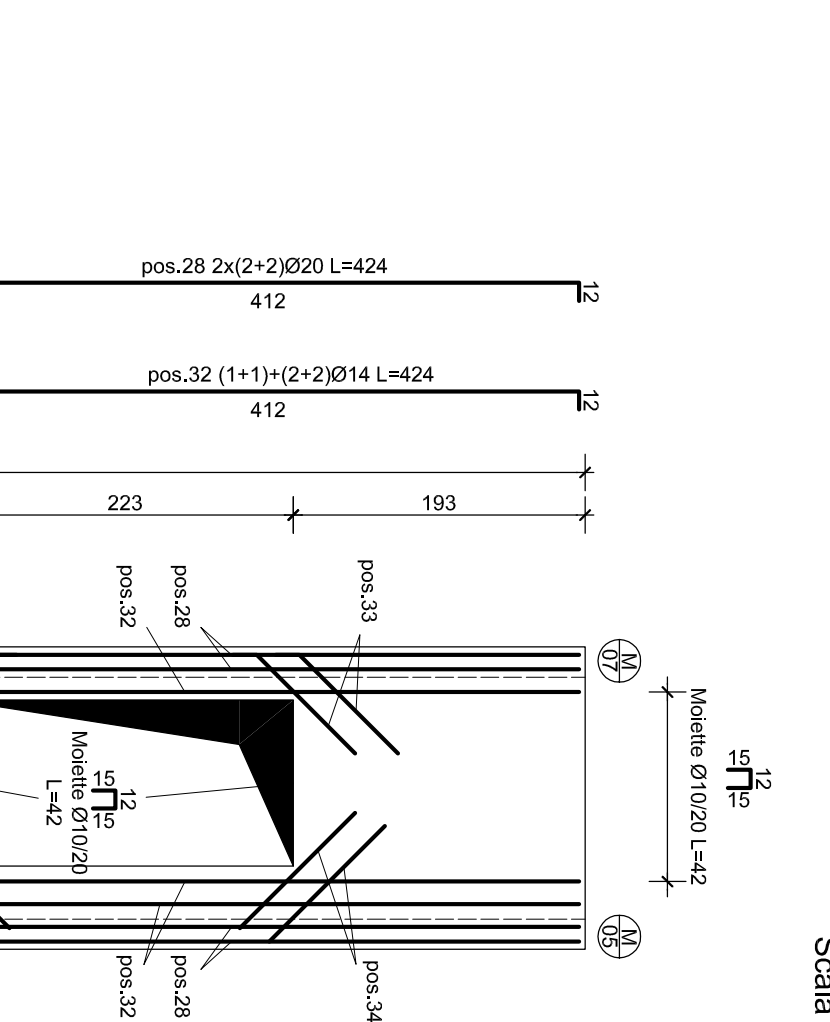
SETTO M09 LATO A - ARMATURE ORIZZ.
 Scala 1:50



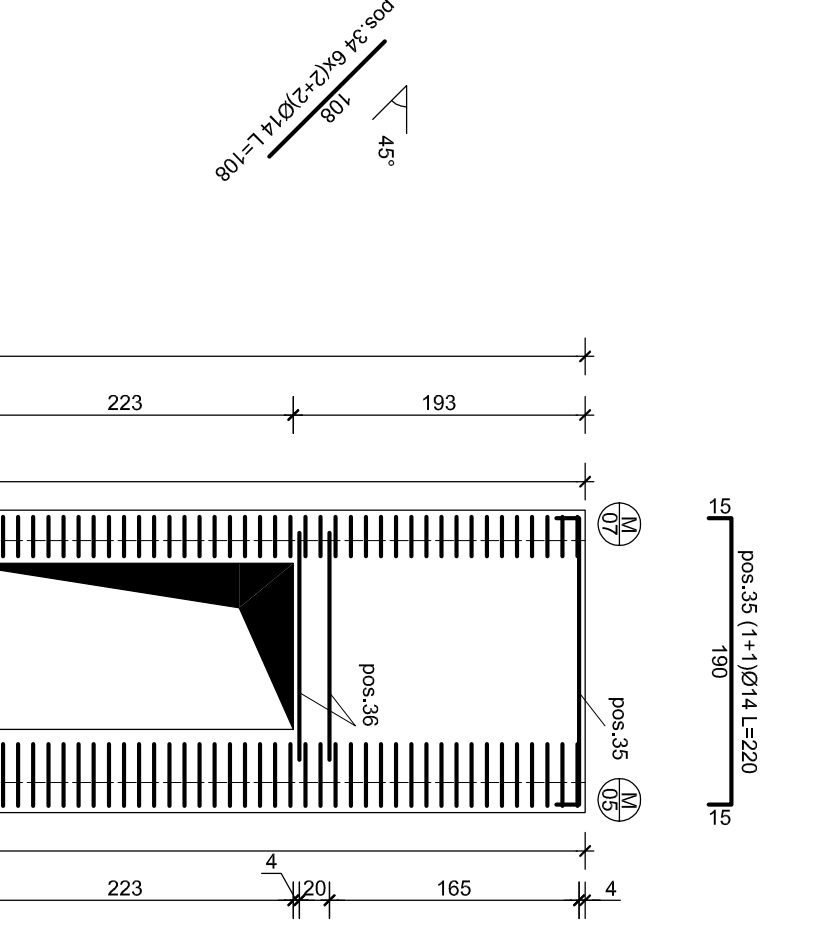
SETTO M05 LATO A - ARMATURE
 Scala 1:50



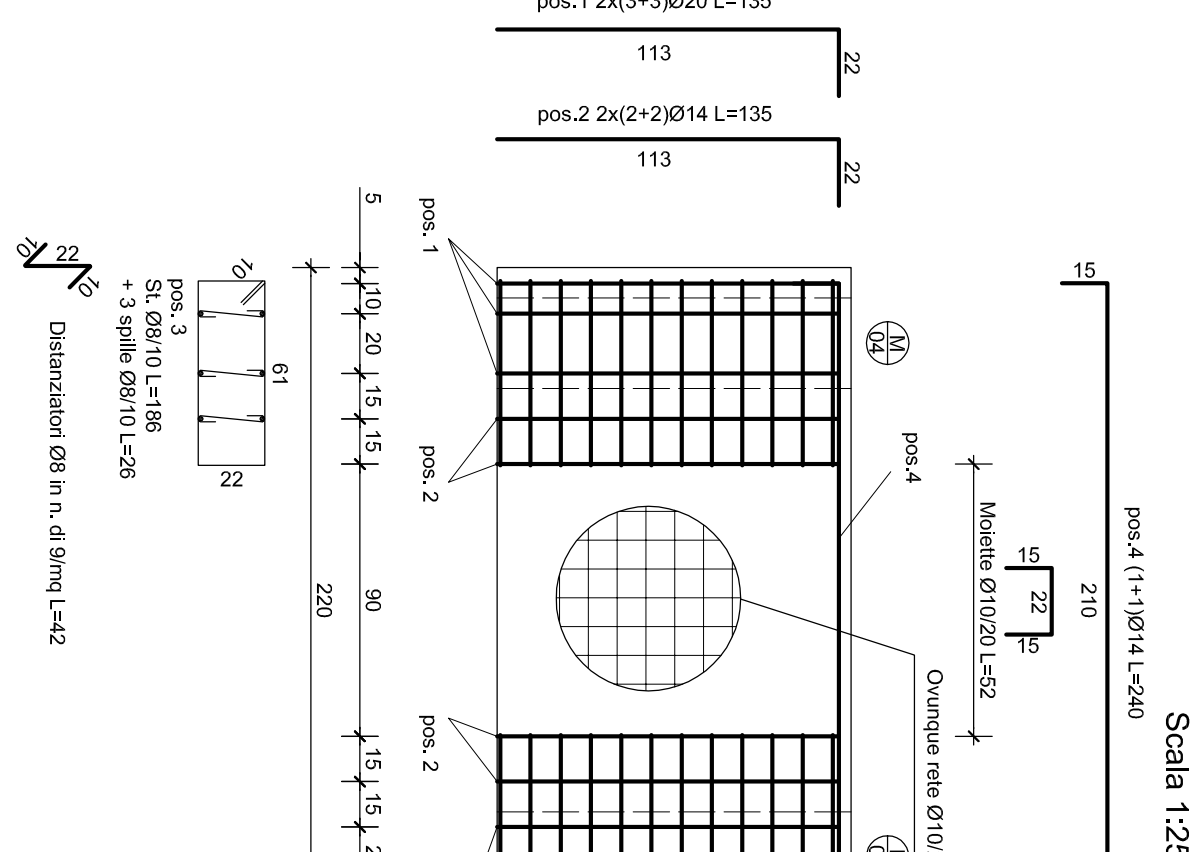
SETTO M06 LATO A - ARMATURE VERT.
 Scala 1:50



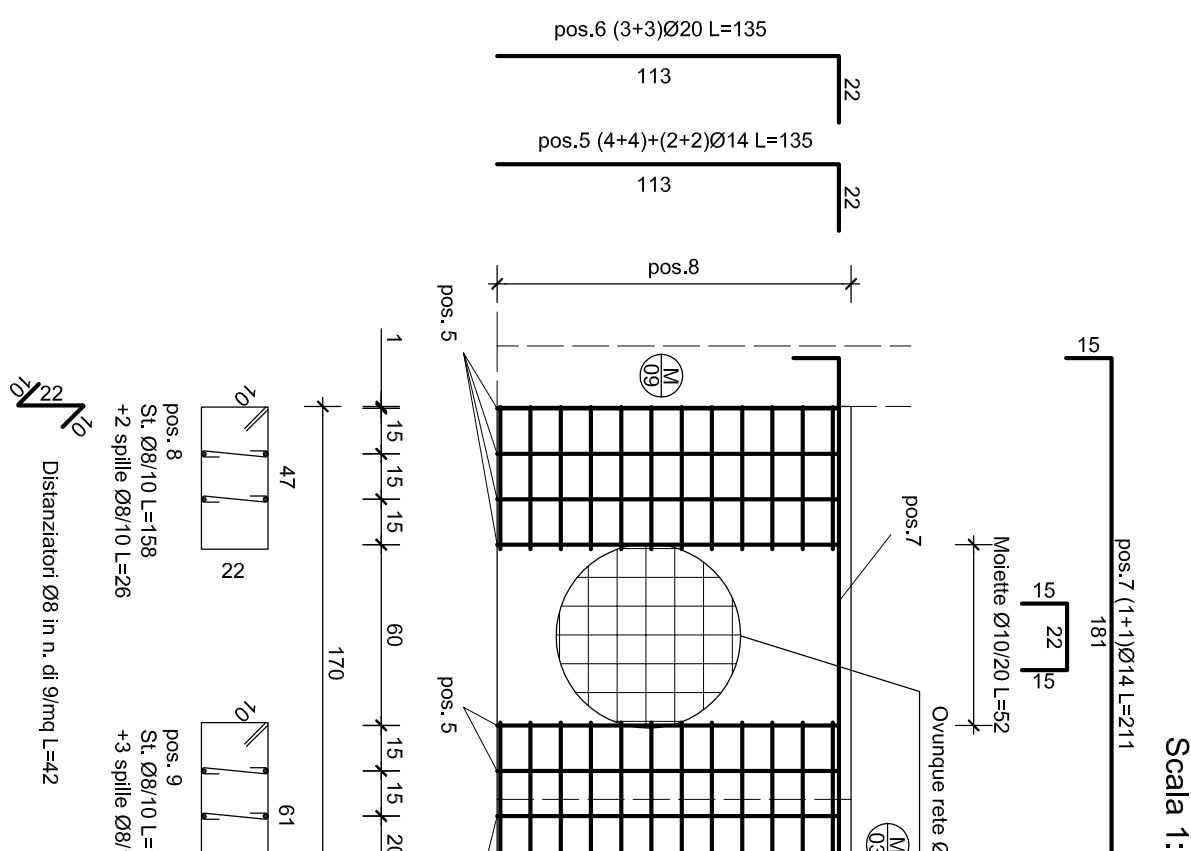
SETTO M06 LATO A - ARMATURE ORIZZ.
 Scala 1:50



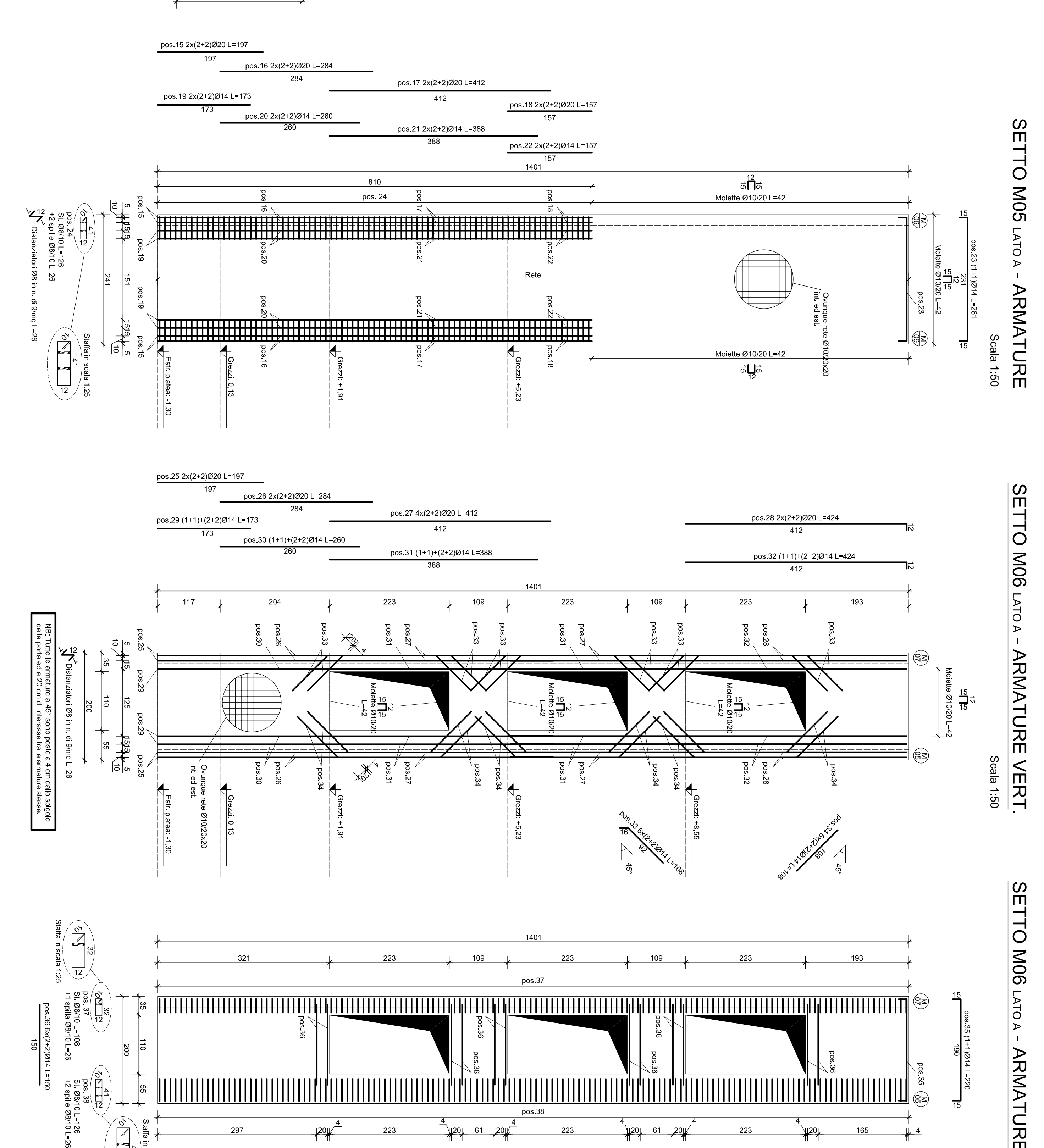
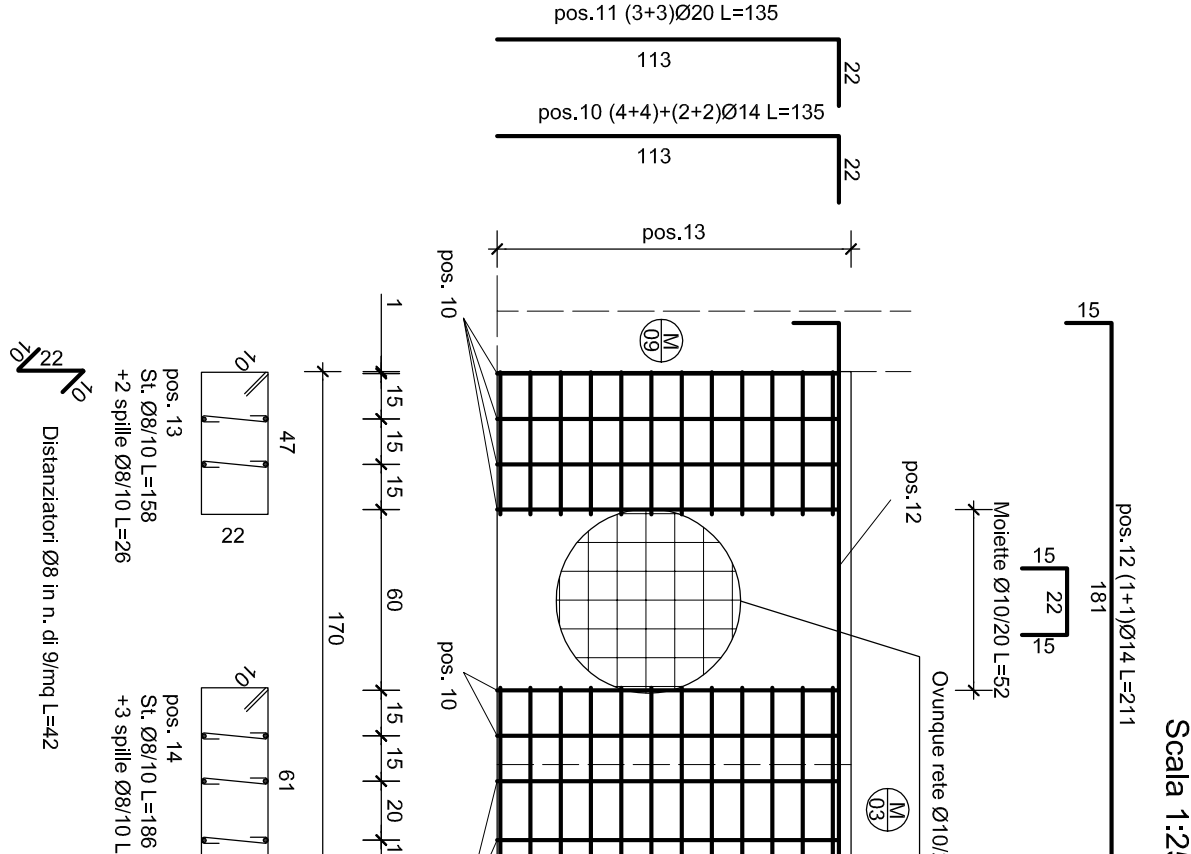
SETTO M03 LATO A - ARMATURE
 Scala 1:25



SETTO M04 LATO A - ARMATURE
 Scala 1:25



SETTO M08 LATO B - ARMATURE
 Scala 1:25



N.B.: Tutte le armature a 45° sono poste a 4 cm dallo spigolo della parete e a 20 cm di distanza fra le armature stesse.