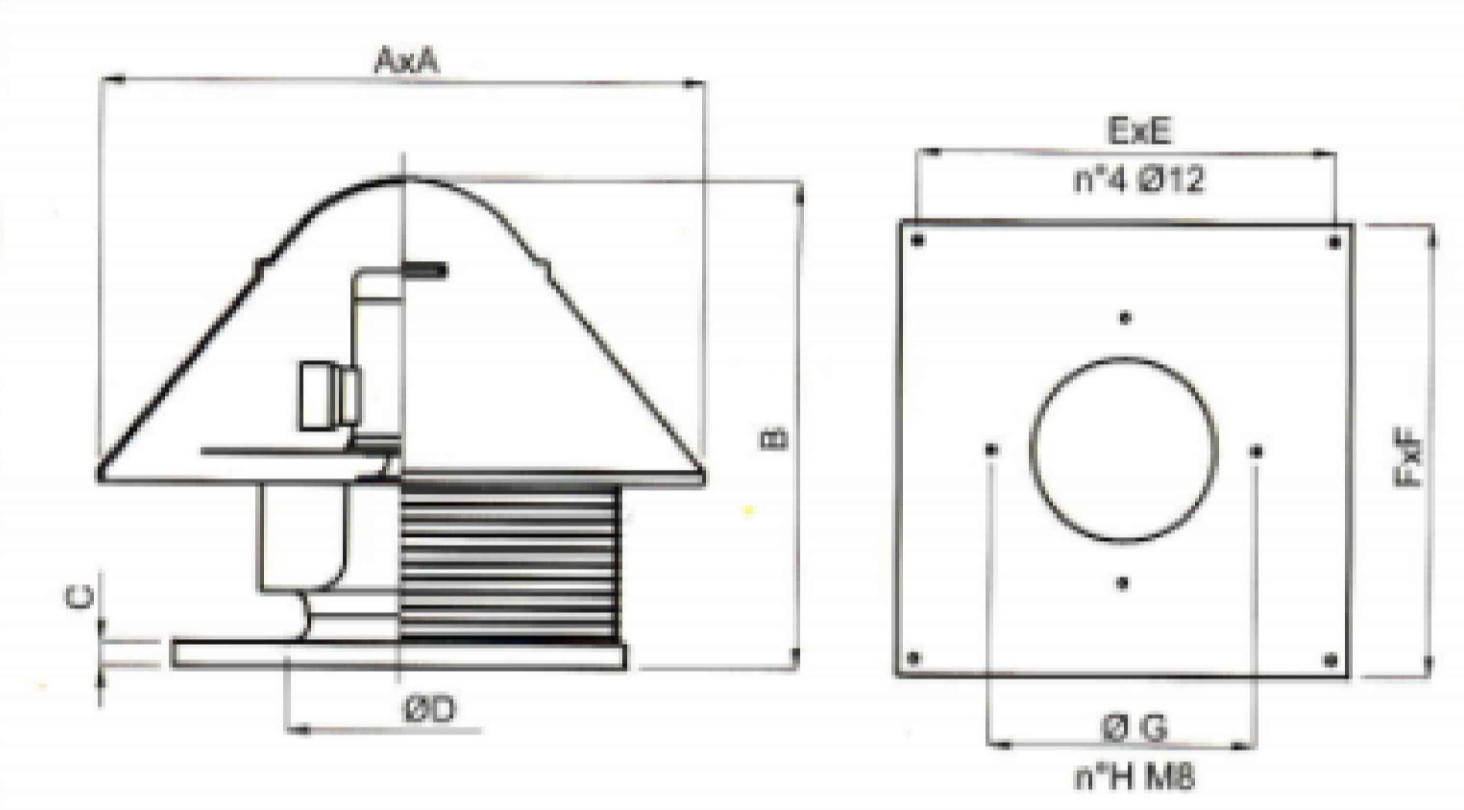


LEGENDA

— Condotta rettilinea in lamiera zincata

PARTICOLARE TORRINO DI ESTRAZIONE.
Portata d'aria media 2.500 mc/h.
Hst 230 Pa



Realizzazione di foro su solaio



PROVINCIA RAVENNA

SETTORE LAVORI PUBBLICI
Servizio Edilizia Scolastica e Patrimonio

ADEGUAMENTO ALLA NORMATIVA ANTINCENDIO
DELL'I.T.G " C. MORIGIA" - I.T.A. " L. PERDISA SEDE DI VIA
DELL'AGRICOLTURA N. 5 - RAVENNA

PROGETTO DEFINITIVO/ESECUTIVO
Importo di progetto 530.000,00

IMPIANTO DI ASPIRAZIONE
LABORATORI PIANO PRIMO

Presidente Michele de Pascale	Consigliere con Delega all'edilizia scolastica: Maria Luisa Martinez	Segretario Generale: Dott. Paolo Neri
Dirigente Responsabile del Settore: Ing. Paolo Nobile		Responsabile del Servizio: Arch. Giovanna Garzanti
RESPONSABILE UNICO DEL PROCEDIMENTO PROGETTISTA COORDINATORE COORDINATORE PER LA SICUREZZA IN FASE DI PROGETTAZIONE PROGETTISTA DEGLI IMPIANTI ELETTRICI PROGETTISTA ANTINCENDIO PROGETTISTA IMPIANTI MECCANICI COLLABORATORI ALLA PROGETTAZIONE	Arch. Giovanna Garzanti Ing. Calogera Tiziana Napoli Ing. Calogera Tiziana Napoli Studio Associato Ne.Ma Ing. David Negrini Ing. Simone Pivi Ing. Annalisa Bollettino Geom. Franco Tocco	Documento Firmato digitalmente..... Documento Firmato digitalmente..... Documento Firmato digitalmente.....

Elaborato num. IM 02	Revisione 00	Data MAGGIO 2021	Scala: 1 : 100	Nome File: ARC_07_PROG_COMP_PT.pdf
--------------------------------	------------------------	---------------------	-------------------	---------------------------------------