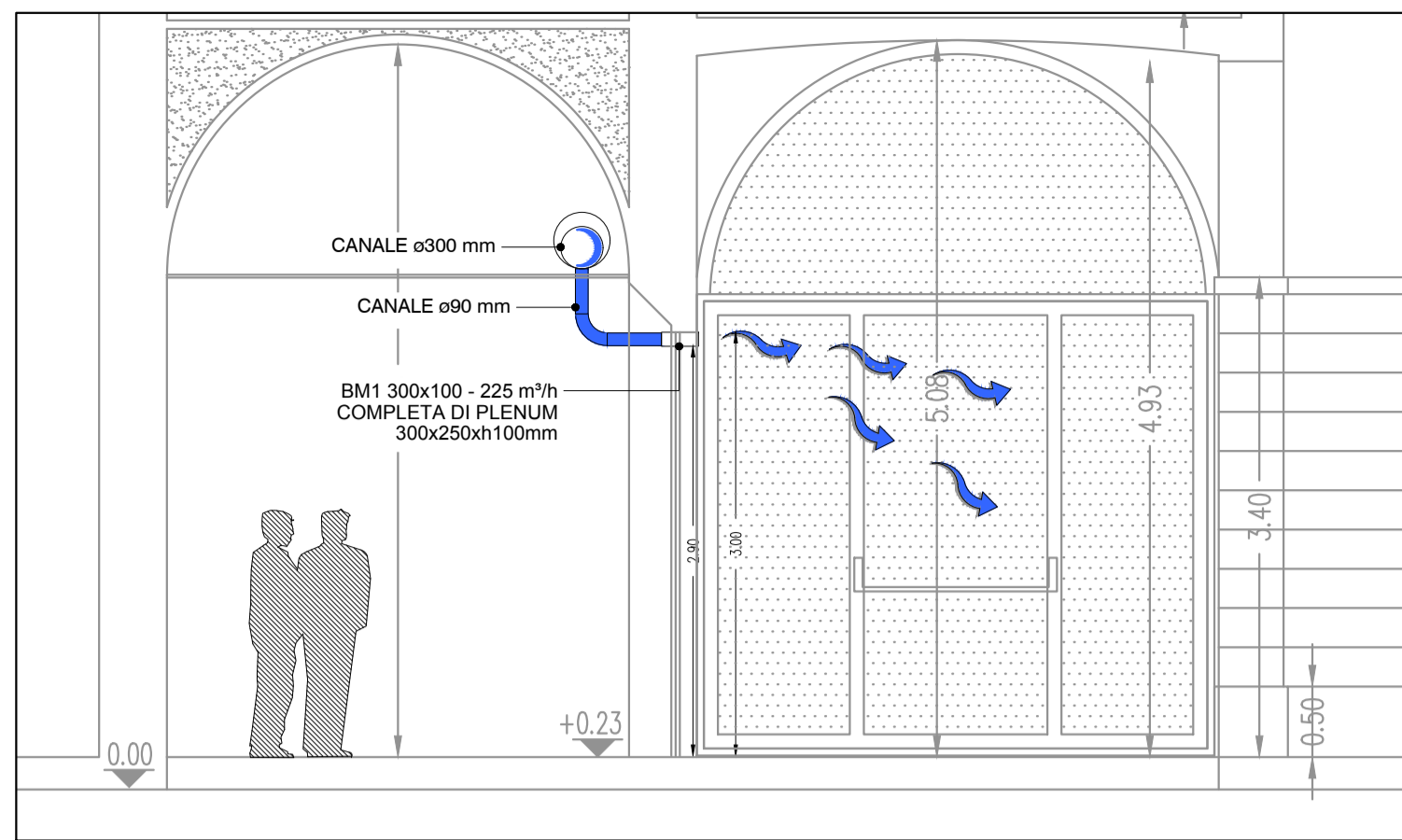
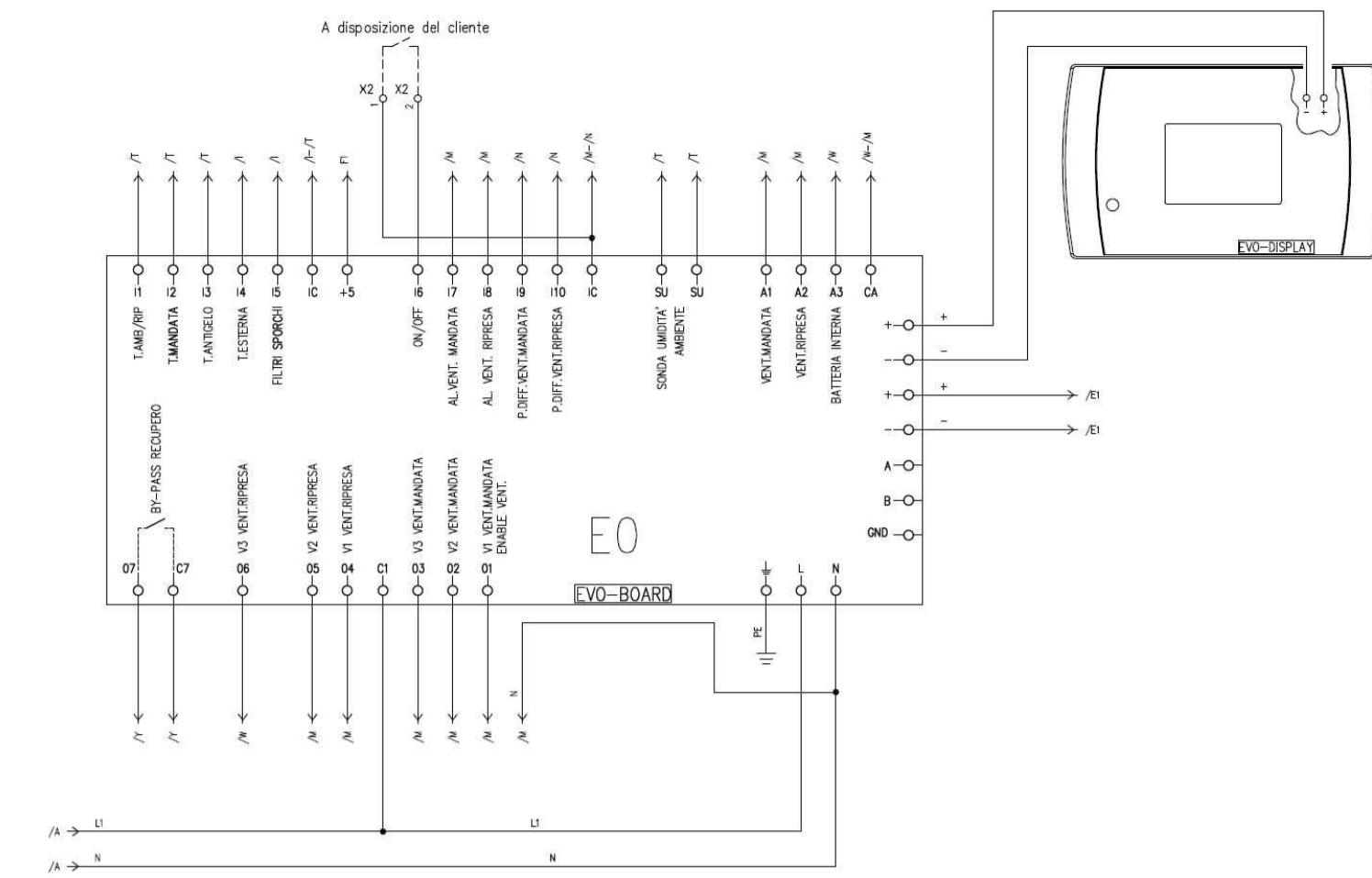


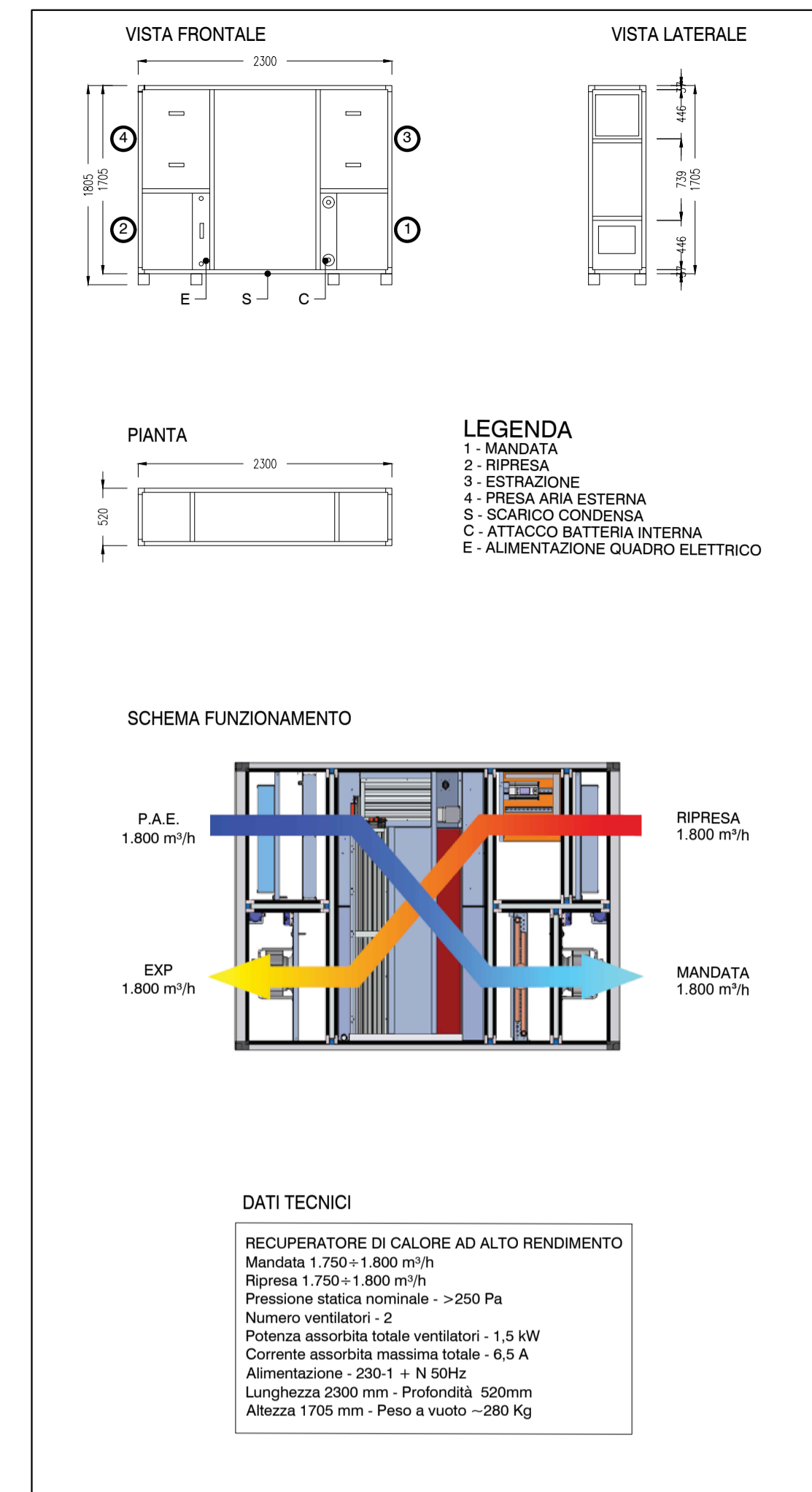
SEZIONE B-B
Scala 1:50



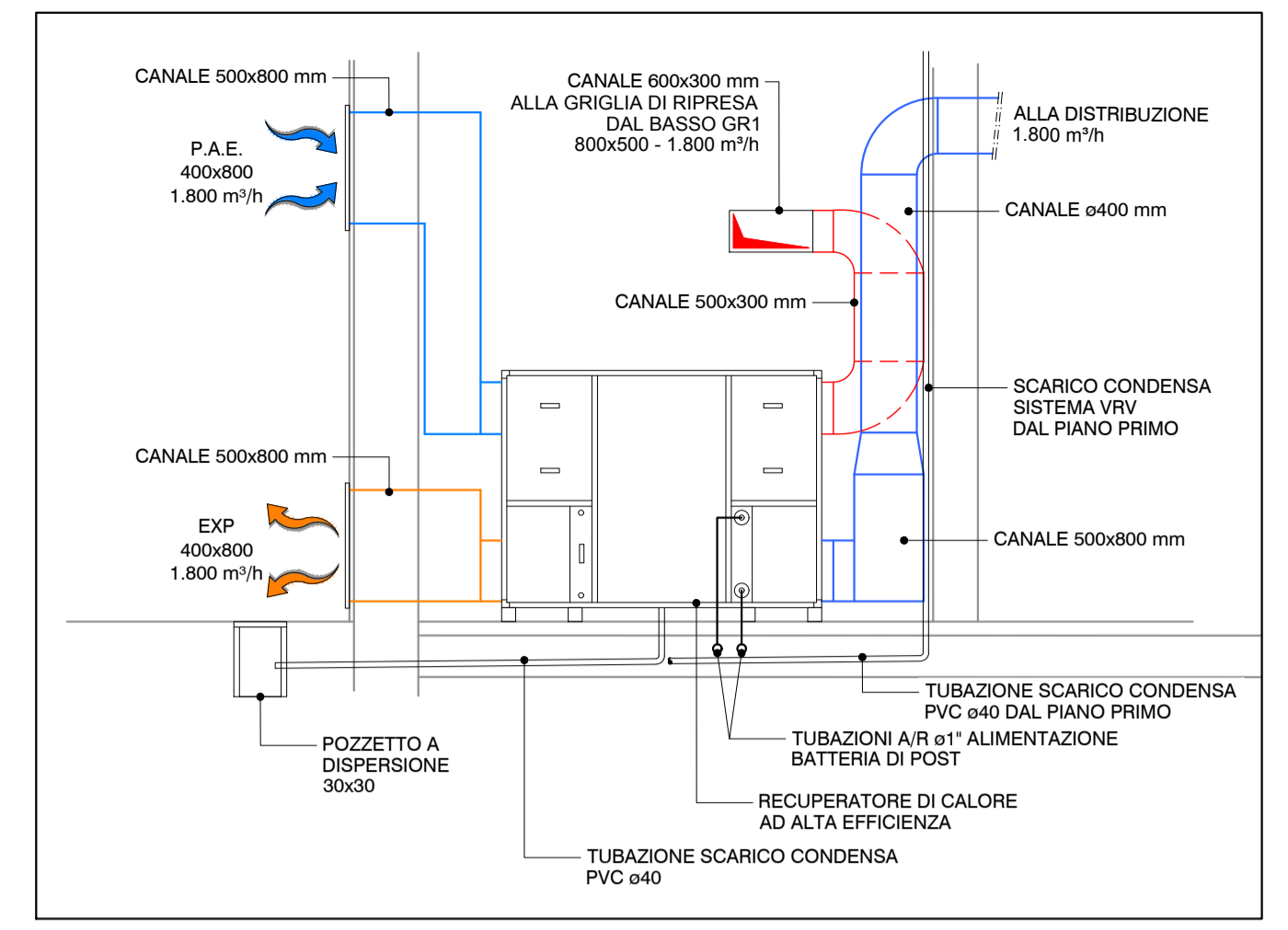
SCHEMA COLLEGAMENTO PANNELLO DI CONTROLLO



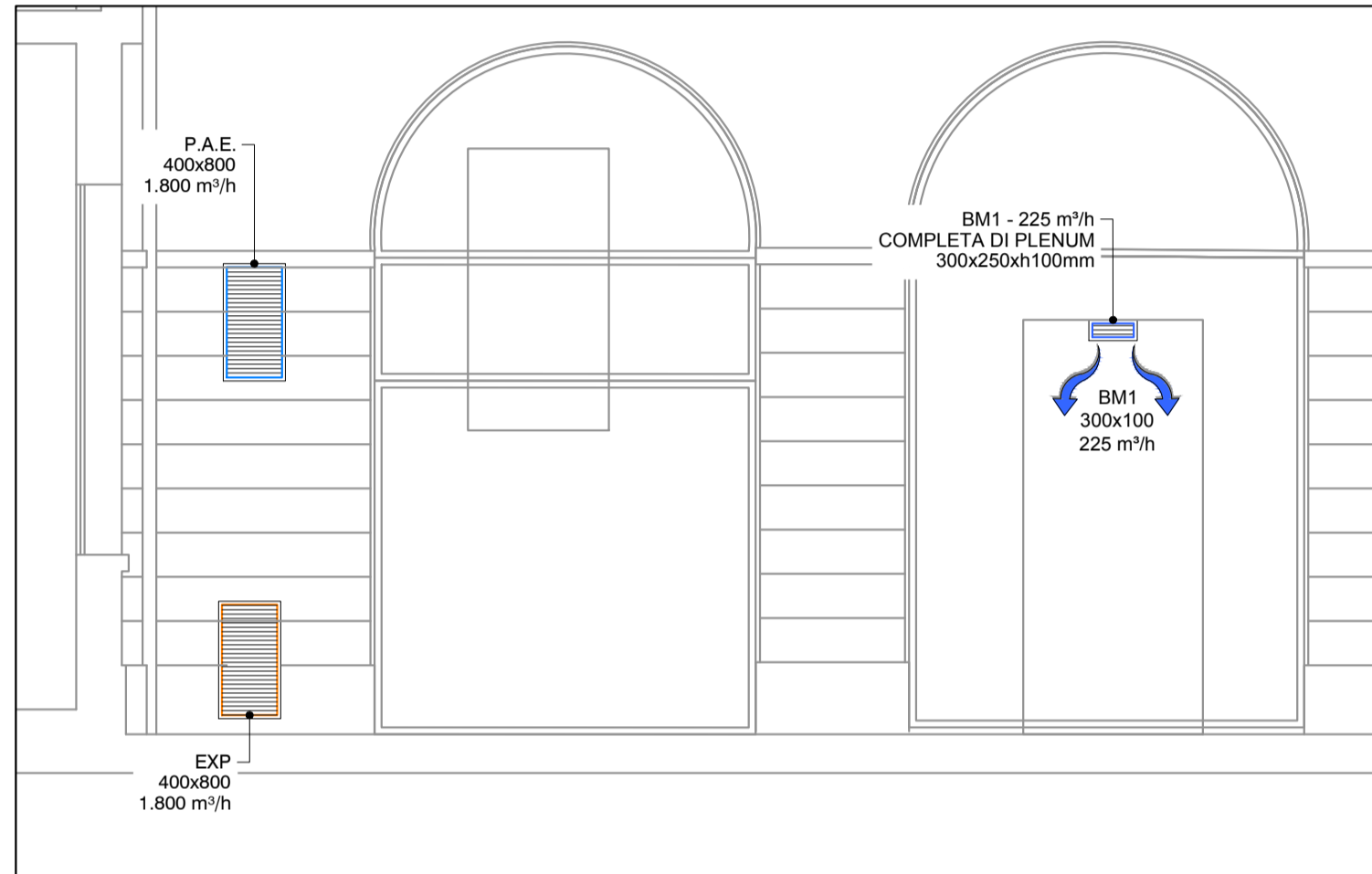
DETTAGLIO RECUPERATORE
Scala 1:50



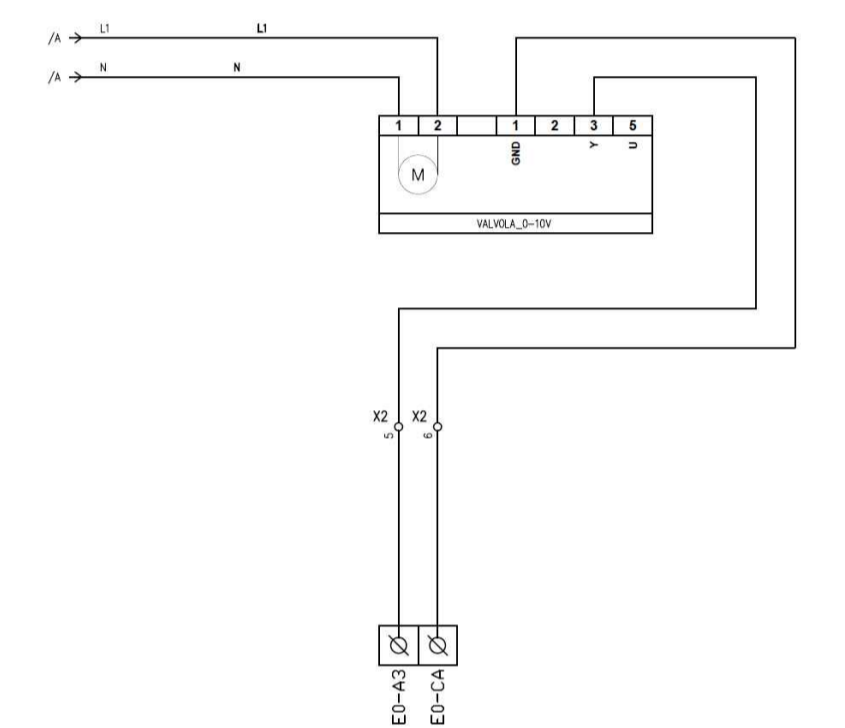
SEZIONE A-A
Scala 1:50



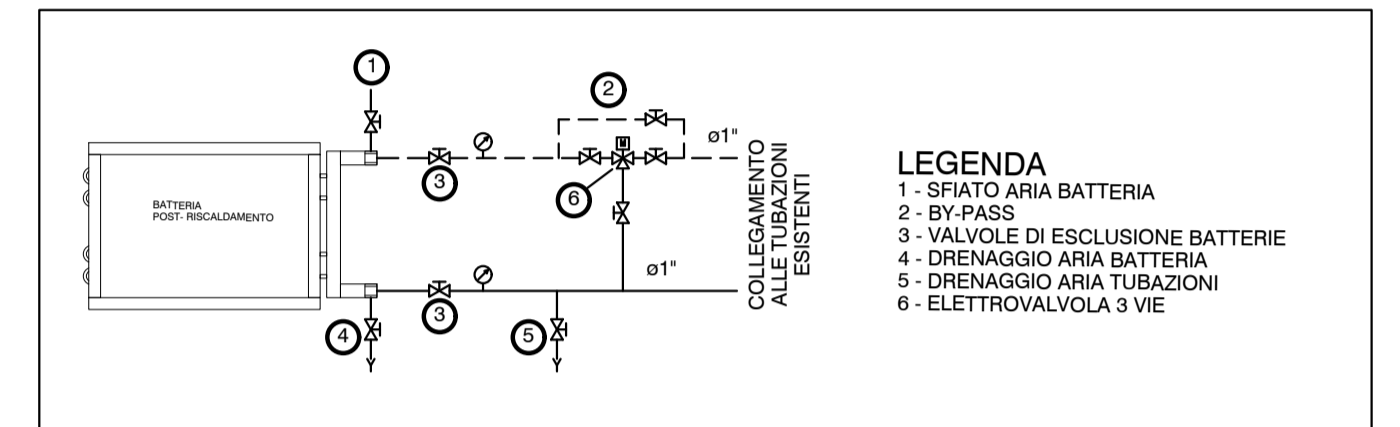
SEZIONE C-C
Scala 1:50



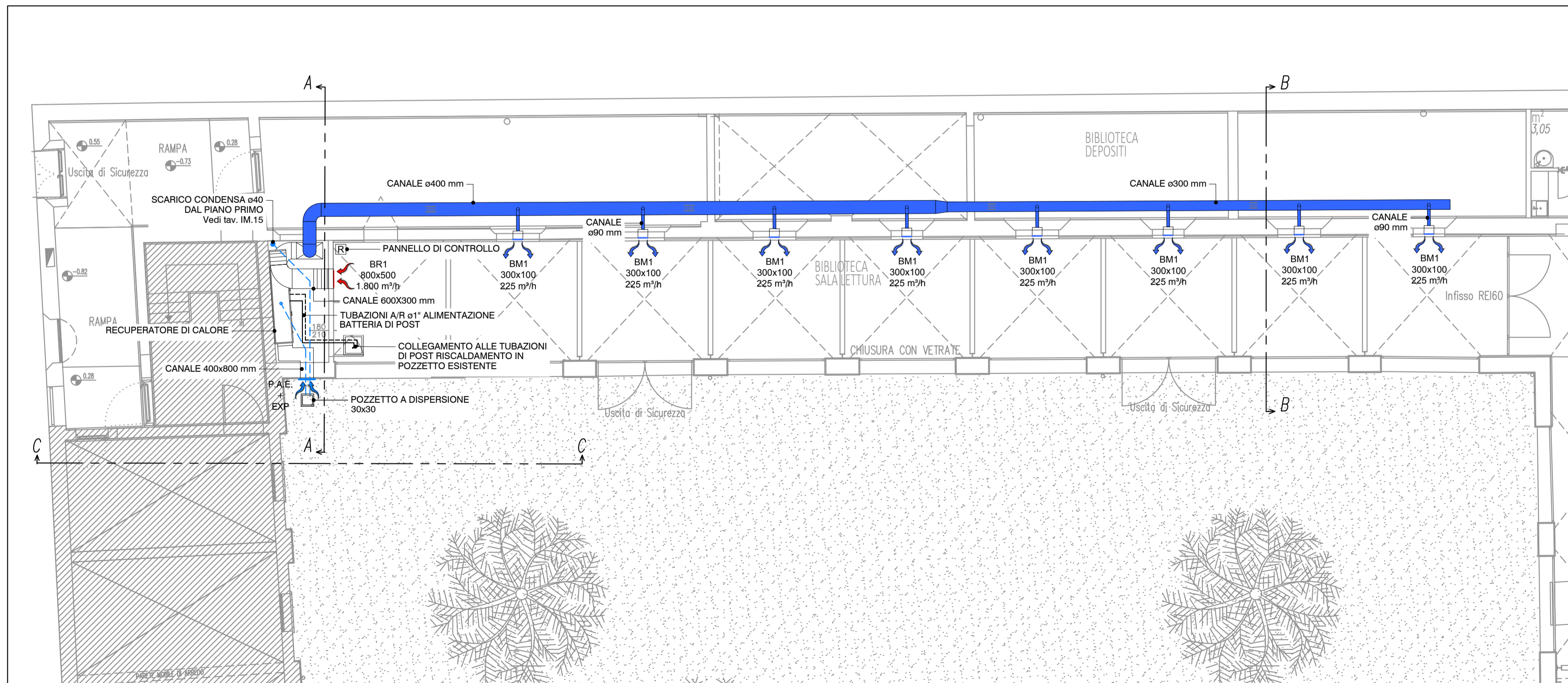
SCHEMA COLLEGAMENTO ELETTROVALVOLA 3 VIE



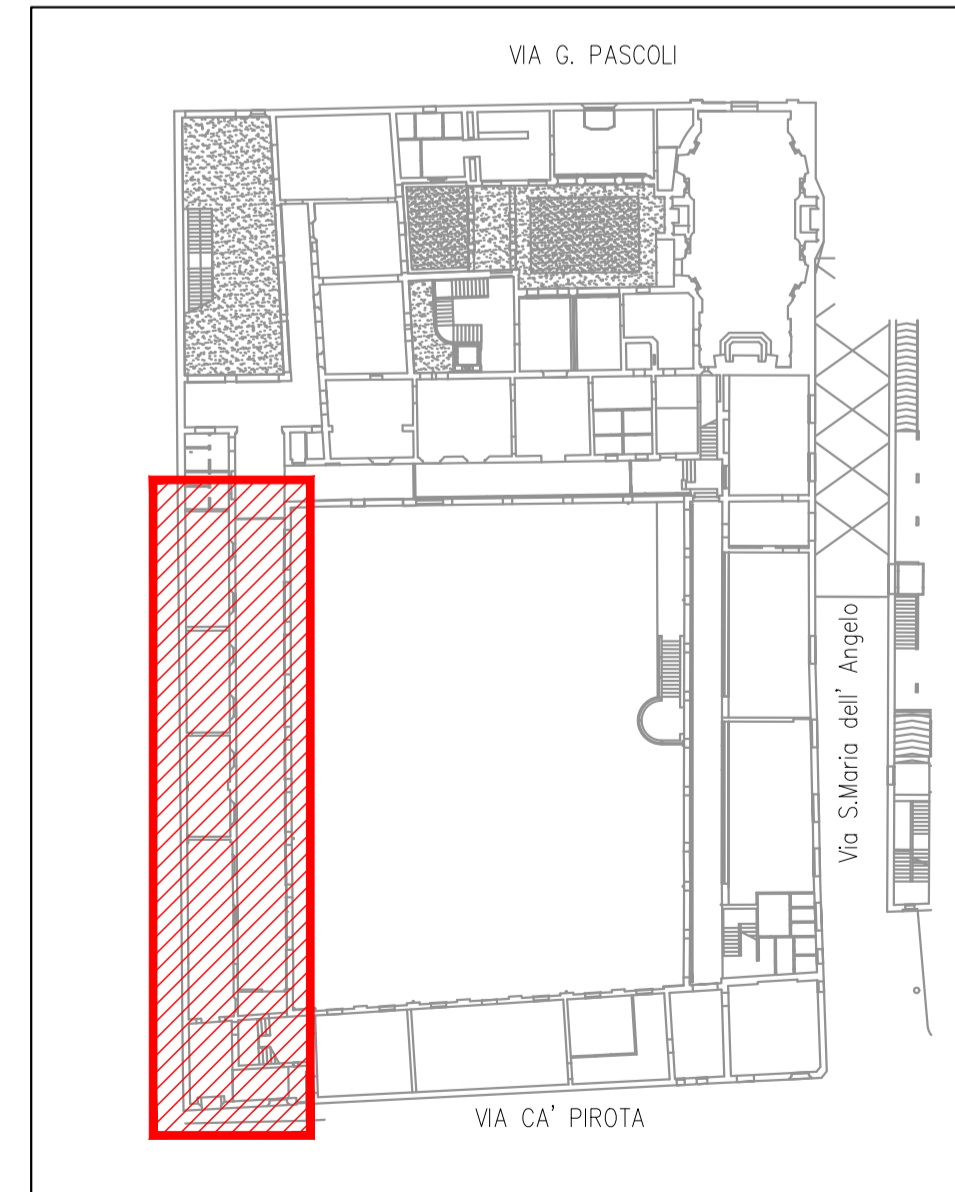
DETTAGLIO ALLACCIAMENTO IDRAULICO BATTERIA SCAMBIO TERMICO AD ACQUA



PIANTA PIANO TERRA
Scala 1:100



K-PLAN



Provincia di Ravenna
Settore Lavori Pubblici
Servizio Edilizia Scolastica e Patrimonio

MIGLIORAMENTO SISMICO DEL "LICEO TORRICELLI-BALLARDINI"- SEDE DELL'INDIRIZZO SCIENTIFICO DI VIA S.MARIA DELL'ANGELO, 48 FAENZA (Ra)

PROGETTO DEFINITIVO - ESECUTIVO PRIMO Stralcio - 1° e 2° Lotto
LOTTO 2° - IMPIANTO MECCANICO - VENTILAZIONE MECCANICA BIBLIOTECA

Presidente: Michele de Pascale	Consigliere delegato del Servizio: Edilizia Scolastica - Patrimonio: Maria Luisa Martinez
Dirigente responsabile del Settore: Ing. Paolo Nobile	Responsabile del Servizio: Arch. Giovanna Garzanti
RESPONSABILE UNICO DEL PROCEDIMENTO: PROGETTISTI OPERE ARCHITETTONICHE: COLLABORATORE ALLA PROGETTAZIONE: PROGETTISTA OPERE STRUTTURALI: COLLABORATORE PROGETTAZIONE OPERE STRUTTURALI: PROGETTISTA IMPIANTI IDRICI E MECCANICI: PROGETTISTA IMPIANTI ELETTRICI: COORDINATORE della SICUREZZA IN FASE DI PROGETTAZIONE:	Ing. Paolo Nobile Arch. Claudio Piersanti- Arch. Rita Rava Arch. Stefania Altieri Ing. Angelo Sampieri Ing. Filippo Sangiorgi ELTEC srl Società di Ingegneria ELTEC srl Società di Ingegneria Arch. Stefania Altieri ELTEC srl Società di Ingegneria

TITOLO ELABORATO: **PROGETTO: PIANTE PIANO TERRA E SEZIONI**

Codice elaborato: PD_PE_IM_14_00	Revisione: 00	Data: 31/05/2021	Scala: 1:50/100	Nome file di approvazione: PD_PE_IM_14_VENT.PT_R00
PROFESSIONISTA RESPONSABILE: Ing. Bruno Versari		PROFESSIONISTA RESPONSABILE: Il Responsabile Unico del Procedimento Ing. Paolo Nobile		

Rev.	Descrizione	Redatto:	Controllato:	Approvato:	Data:
00	EMISSIONE	D.O.	B.V.		
01	REVISIONE				