



Settore Lavori Pubblici

Servizio Edilizia Scolastica e Patrimonio

MIGLIORAMENTO SISMICO DEL "LICEO TORRICELLI-BALLARDINI"- SEDE DELL'INDIRIZZO SCIENTIFICO DI VIA S.MARIA DELL'ANGELO, 48 FAENZA (Ra)

PROGETTO DEFINITIVO - ESECUTIVO PRIMO Stralcio - 1° e 2° Lotto
LOTTO 1° - IMPIANTO ELETTRICO

Presidente: Michele de Pascale	Consigliere delegato Pubblica Istruzione - Edilizia Scolastica - Patrimonio: Maria Luisa Martinez
Dirigente responsabile del Settore: Ing. Paolo Nobile	Responsabile del Servizio: Arch. Giovanna Garzanti
RESPONSABILE UNICO DEL PROCEDIMENTO: PROGETTISTI OPERE ARCHITETTONICHE: COLLABORATORE ALLA PROGETTAZIONE:	Ing. Paolo Nobile Arch. Claudio Piersanti- Arch. Rita Rava Arch. Stefania Altieri
PROGETTISTA OPERE STRUTTURALI: COLLABORATORE PROGETTAZIONE OPERE STRUTTURALI:	Ing. Angelo Sampieri Ing. Filippo Sangiorgi
PROGETTISTA IMPIANTI IDRICI E MECCANICI: PROGETTISTA IMPIANTI ELETTRICI:	ELTEC srl Società di Ingegneria ELTEC srl Società di Ingegneria
COORDINATORE della SICUREZZA IN FASE DI PROGETTAZIONE:	Arch. Stefania Altieri
PROGETTISTA PREVENZIONE INCENDI:	ELTEC srl Società di Ingegneria

TITOLO ELABORATO: **SCHEMI UNIFILARI QUADRI ELETTRICI BASSA TENSIONE**

Codice elaborato: PD_PE_IE_10_00	Revisione: 00	Data: 31/05/2021	Scala: -	Nome file di archiviazione: PD_PE_IE_10_EL.UNIF_R00
PROFESSIONISTA RESPONSABILE:		FIRMATO DIGITALMENTE Ing. Bruno Versari		FIRMATO DIGITALMENTE Il Responsabile Unico del Procedimento Ing. Paolo Nobile

Rev.	Descrizione	Redatto:	Controllato:	Approvato:	Data:
00	EMISSIONE	F.B.	B.V.		
01	REVISIONE				

ELENCO QUADRI ELETTRICI

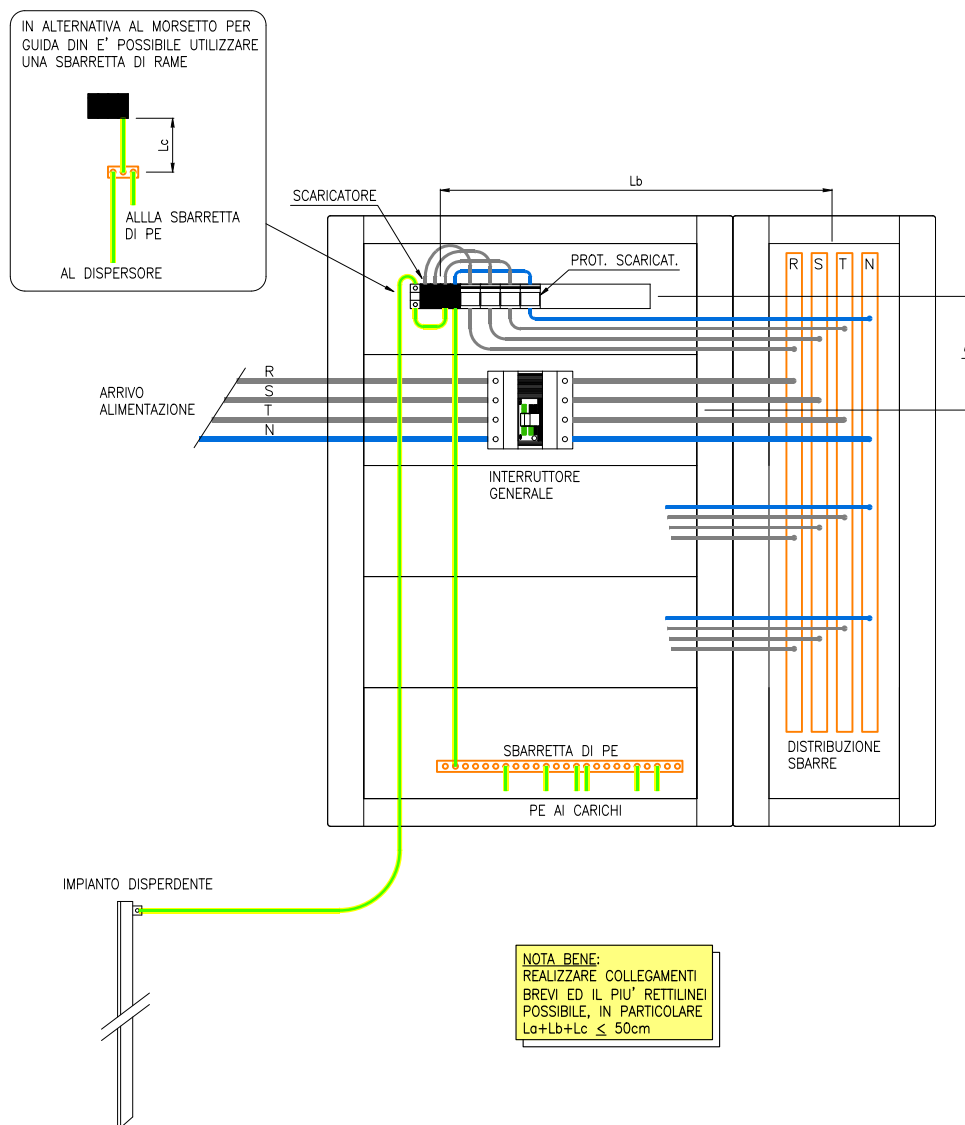
E01 – Quadro Contatore – Q.C

E02 – Quadro Generale via Pascoli – Q.G.PAS

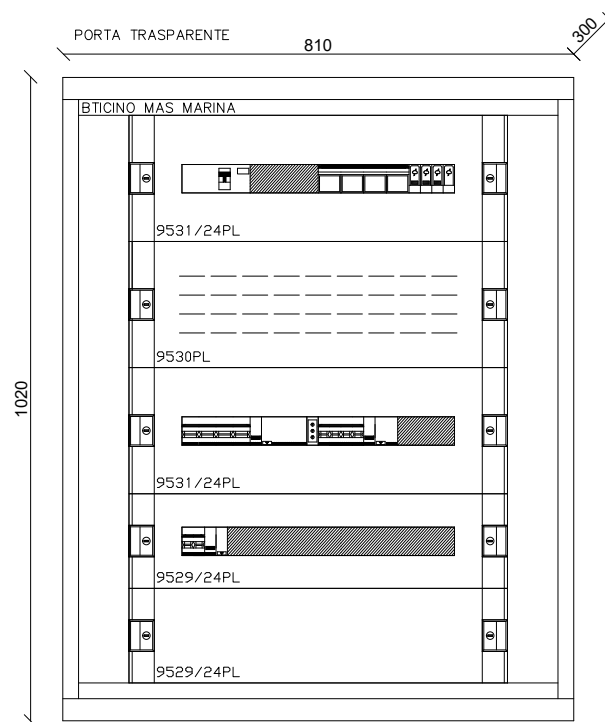
E03 – Quadro Sicurezza – Q.SIC

E04 – Quadro Sotto Centrale Termica – Q.S.CT

DENOMINAZIONE: PARTICOLARE TIPICO PER COLLEGAMENTO SCARICATORE DI SOVRATENSIONE

CLIENTE
CLIENT **Provincia di Ravenna**DATA PROG. **MAG-21****ELTEC S.r.l.**
Società di ingegneriaPROGETTISTA
PLANNERDESCRIZIONE
DESCRIPTION **Liceo Torricelli-Ballardini**
Schema Elettrico Quadro ContatoreDATA REV.
BYCOMMESSA N°:
ORDER N°:DISEGNO N°:
DRAWING N°:**E01** 1 di 1

DENOMINAZIONE: CARPENTERIA

CLIENTE
CLIENT **Provincia di Ravenna**

DATA PROG. MAG-21

ELTEC S.r.l.
Società di ingegneria

PROGETTISTA
PLANNERDESCRIZIONE
DESCRIPTION **Liceo Torricelli-Ballardini**
Schema Elettrico Quadro ContatoreDATA REV.
BYCOMMESSA N°:
ORDER N°:DISEGNO N°:
DRAWING N°:**E01** 1 di 1

DENOMINAZIONE: NOTE

NOTA PER LA MESSA IN SERVIZIO E PER L'USO DEI QUADRI

PRIMA DELLA MESSA IN SERVIZIO OCCORRE EFFETTUARE TUTTE LE VERIFICHE PREVISTE DALLE NORME CEI E VERBALIZZARLE, CON PARTICOLARE RIFERIMENTO AD ISOLAMENTO, CONTINUITA', EFFICIENZA DIFFERENZIALI E SGANCI, EFFICACIA PROTEZIONI NONCHE' EFFICIENZA FUNZIONALE.

COLLEGARE AI QUADRI SOLO APPARECCHIATURE COSTRUITE SECONDO LE VIGENTI LEGGI E NORME.

NON MODIFICARE OD AMPLIARE I QUADRI COME QUI DOCUMENTATO E PROGETTATO SALVO PRESCRIZIONE SCRITTA DEL PROGETTISTA E COMUNQUE FATTA SALVA LA RISPONDEZA ALLE LEGGI E NORME IN MATERIA DI IMPIANTI ELETTRICI.

OGNI RESPONSABILITA' CIVILE E PENALE RICADRA' SU CHI NON SI ATTERRA' ALLE PRESENTI INDICAZIONI.

LE CHIAVI DEI QUADRI VANNO CONSEGNATE IN UNICA COPIA A PERSONA ADDESTRATA (rif.to Norme CEI 64-8).

CLIENTE
CLIENT **Provincia di Ravenna**

DATA PROG. MAG-21

ELTEC S.r.l.
Società di ingegneriaPROGETTISTA
PLANNERDESCRIZIONE
DESCRIPTION Liceo Torricelli-Ballardini
Schema Elettrico Quadro ContatoreDATA REV.
BYCOMMESSA N°:
ORDER N°:DISEGNO N°:
DRAWING N°:**E01** 1 di 1

POTERE DI INTERRUZIONE DI SERVIZIO: **10 kA**

UTENZA:

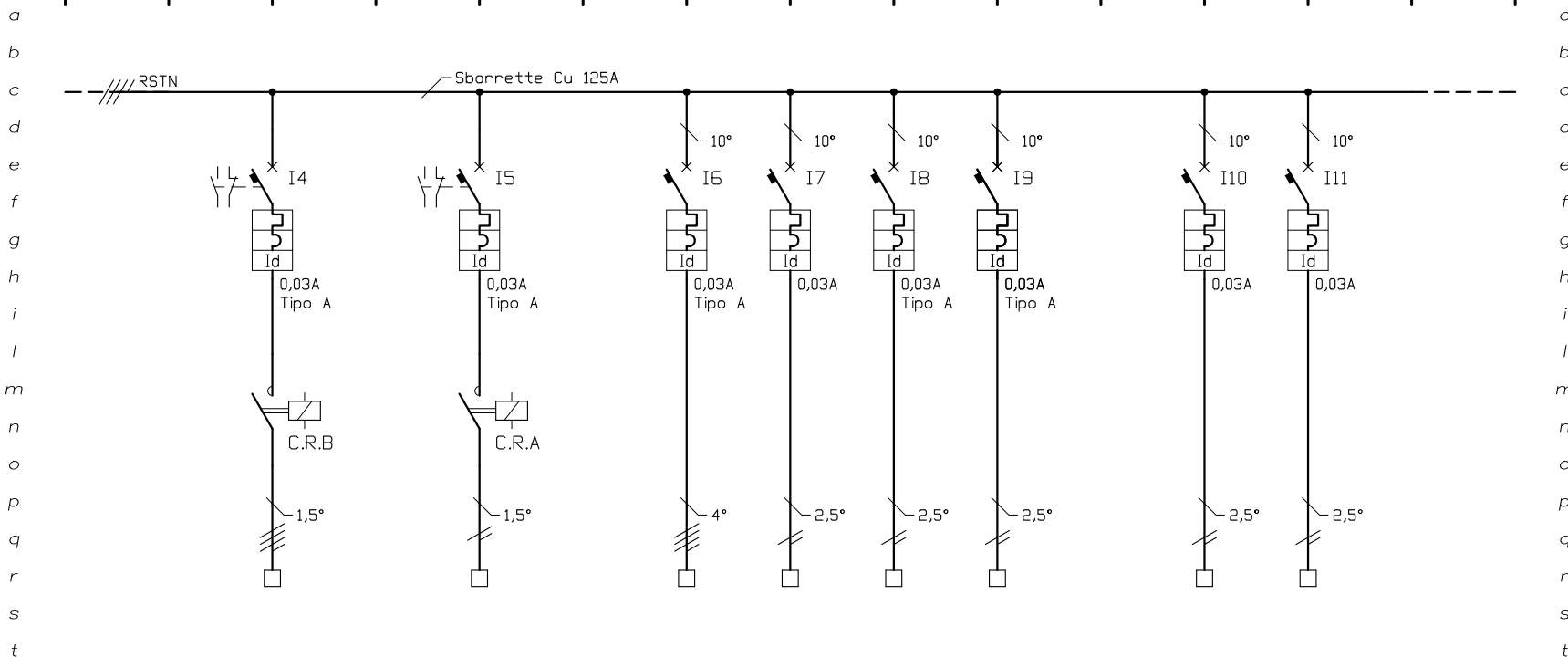
QUADRO GENERALE

VIA PASCOLI

SEZIONE:

PIANO TERRA

CIRCUITI



NUMERAZ. MORSETTIERA			RSTN-3	TN-4		RSTN-5	RN-6	SN-7	TN-8		RN-9	SN-10			
POTENZA kW			1,55 kW												
CORRENTE CONV.LE A															
INTERRUTT. o SEZIONAT.	TIPO		FH84C16+G43A	FN82C16+G23A		FH84C20+G43A	FH82C10+G23AC	FH82C16+G23A	FH82C16+G23A		FH82C16+G23AC	FH82C16+G23AC			
	Poli-Portata		4x16 A	2x16 A		4x20A	2x10 A	2x16 A	2x16 A		2x16 A	2x16 A			
CONTATTORE	TIPO		FC4A4/230N	FT1A2N230											
	Portata kW		4x22A (AC3)	2x10A (AC3)											
R. TERMICO (o CURVA)	TIPO		C	C		C	C	C	C		C	C			
	Taratura A														
FUSIBILI	TIPO														
	Taratura A														
LINEA di POTENZA	FORMAZIONE		5x2,5°	3x1,5°		5x4°	3x1,5°	3x2,5°	3x2,5°		3x2,5°				
	TIPO CAVO		FG160R16	FG160R16		FG160M16	FG160M16	FG160M16	FG160M16		FG160M16				
DESTINAZIONE / UTENZA			ALIM. RECUP. DI CALORE BIBLIOTECA	ALIM. RECUP. DI CALORE AULE		ALIM. FM ASCENSORE	ALIM. ILL.NE ASCENSORE	PRESE AULE 1-2-3	PRESE AULE 4-S.R.-A DISP.		PRESE LOC. TECN., SERVIZI E CORRIDOI	RISERVA			

CLIENTE CLIENT **Provincia di Ravenna**
 DESCRIZIONE DESCRIZIONE **Liceo Torricelli-Ballardini**
Schema Elettr. Quadro Generale via Pascoli

DATA PROG. **MAG-21**
 DATA REV. BY

ELTEC S.r.l.
 Società di ingegneria

PROGETTISTA PLANNER
 COMMESSA N°: ORDER N°
 DISEGNO N°: DRAWING N° **E02** 1 di 1

POTERE DI INTERRUZIONE DI SERVIZIO: 10 kA

UTENZA:

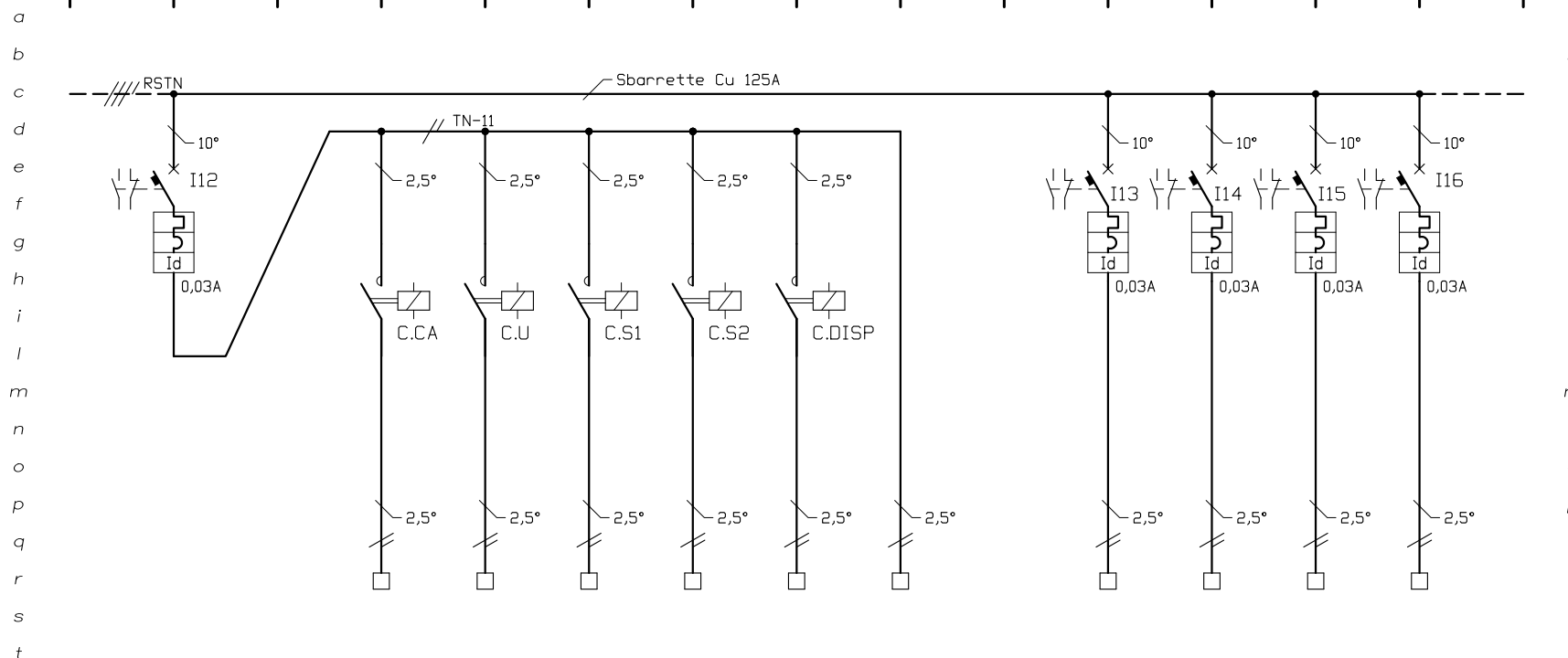
QUADRO GENERALE

VIA PASCOLI

SEZIONE:

PIANO TERRA

CIRCUITI



NUMERAZ. MORSETTIERA					TN-12	TN-13	TN-14	TN-15	TN-16	TN-17		RN-18	SN-19	TN-20	RN-21		
POTENZA kW																	
CORRENTE CONV.LE A																	
INTERRUTT. o SEZIONAT.	TIPO		FH82C10+G23AC									FH82C10+G23AC	FH82C10+G23AC	FH82C10+G23AC	FH82C10+G23AC		
	Poli-Portata		2x10A									2x10A	2x10A	2x10A	2x10A		
CONTATTORE	TIPO				FT1A2N230	FT1A2N230	FT1A2N230	FT1A2N230	FT1A2N230								
	Portata kW																
R. TERMICO (o CURVA)	TIPO		C									C	C	C	C		
	Taratura A																
FUSIBILI	TIPO																
	Taratura A																
LINEA di POTENZA	FORMAZIONE				3x1,5°	3x1,5°	3x1,5°	3x1,5°				3x1,5°	3x1,5°	3x1,5°			
	TIPO CAVO				FG160M15	FG160M15	FG160M15	FG160M15				FG160M15	FG160M15	FG160M15			
DESTINAZIONE / UTENZA			GENERALE ILL.NE.ZONE COMUNI P.TERRA		ILL.NE.CORRIDOI AULE	ILL. USCITA VIA CA' PIROTA	ILL. PARETE SCALA INTERNA	ILL. SOFFITTO SCALA INTERNA	RISERVA	DISP. PER ILL. A COMANDO O DI SICUREZZA		ILL.NE.SERV. RIPOS. E LOC.TECN	ILL.NE.AULE 1-2-3	ILL.NE.AULE 4-S.R.-A DISP.	RISERVA		

CLIENTE CLIENT

Provincia di Ravenna

DATA PROG.

MAG-21

DESCRIZIONE DESCRIPTION

Liceo Torricelli-Ballardini

DATA REV. BY

Schema Elettr. Quadro Generale via Pascoli

ELTEC S.r.l.
Società di ingegneria

PROGETTISTA PLANNER

COMMESSA N°: ORDER N°:

DISEGNO N°: DRAWING N°:

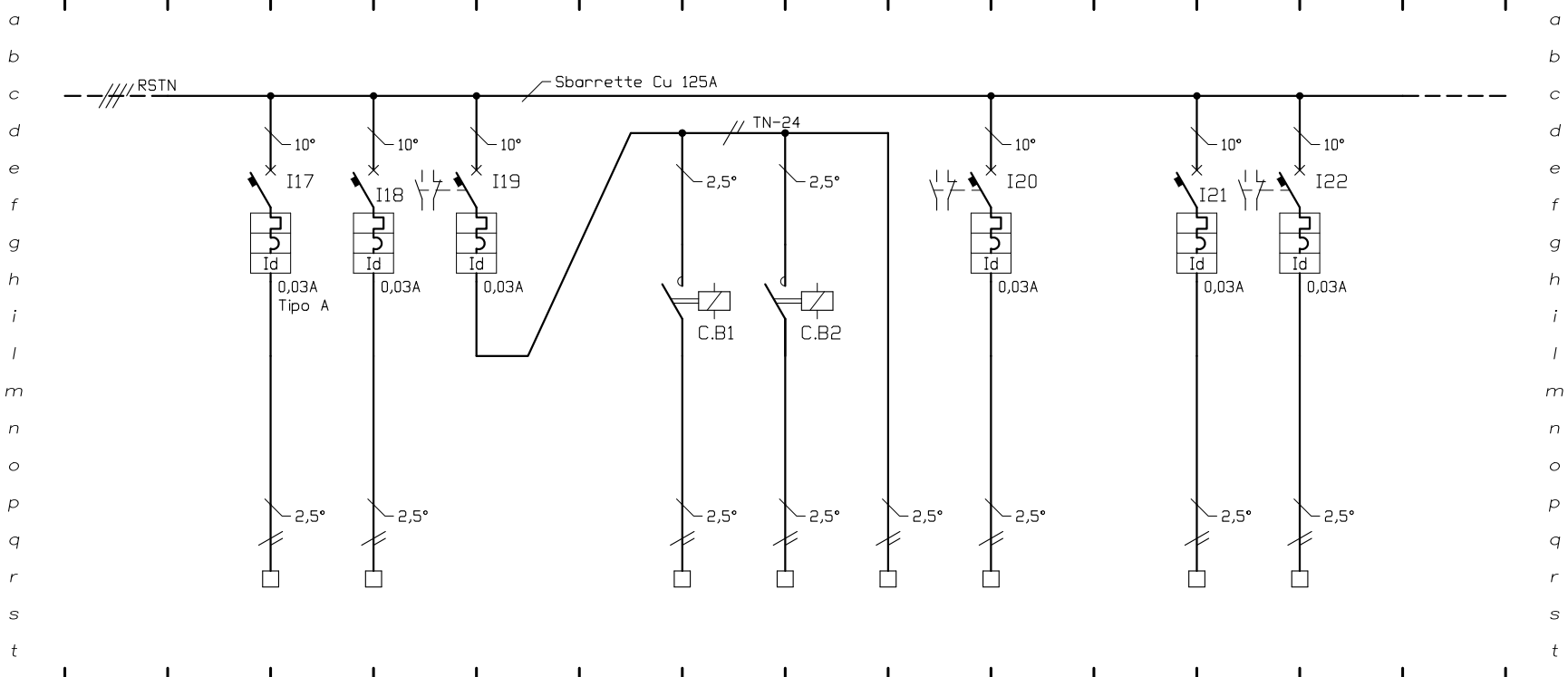
E02 1 di 1

POTERE DI INTERRUZIONE DI SERVIZIO: **10 kA**

UTENZA:
QUADRO GENERALE
VIA PASCOLI

SEZIONE:
BIBLIOTECA

CIRCUITI



NUMERAZ. MORSETTIERA			RN-22	SN-23			TN-25	TN-25	TN-27	RN-28		SN-29	TN-30			
POTENZA kW																
CORRENTE CONV.LE A																
INTERRUTT. o SEZIONAT.	TIPO		FN82C16+G23A	FN82C16+G23AC	FN82C10+G23AC					FN82C10+G23AC		FN82C16+G23AC	FN82C10+G23AC			
	Poli-Portata		2x16 A	2x16 A	2x10A					2x10 A		2x16 A	2x10 A			
CONTATTORE	TIPO						FT1A2N230	FT1A2N230								
	Portata kW															
R. TERMICO (o CURVA)	TIPO		C	C	C					C		C	C			
	Taratura A															
FUSIBILI	TIPO															
	Taratura A															
LINEA di POTENZA	FORMAZIONE		3x2,5°	3x2,5°			3x1,5°	3x1,5°		3x1,5°						
	TIPO CAVO		FG160R16	FG160R16			FG160M16	FG160M16		FG160R16						
DESTINAZIONE / UTENZA			PRESE SALA LETTURA	PRESE DEPOSITI	GENERALE ILL.NE SALA LETTURA		ILL. SALA LETTURA PARETE	ILL. SALA LETTURA SOSPENSIONE	DISP. PER ILL. A COMANDO O DI SICUREZZA	ILL.NE DEPOSITI		RISERVA	RISERVA			

CLIENTE CLIENT **Provincia di Ravenna**

DESCRIZIONE DESCRIPION **Liceo Torricelli-Ballardini**
Schema Elettr. Quadro Generale via Pascoli

DATA PROG. **MAG-21**

DATA REV. BY

ELTEC S.r.l.
 Società di ingegneria

PROGETTISTA PLANNER

COMMESSA N°: ORDER N°

DISEGNO N°: DRAWING N° **E02** 1 di 1

POTERE DI
INTERRUZIONE DI
SERVIZIO: 10 kA

UTENZA:

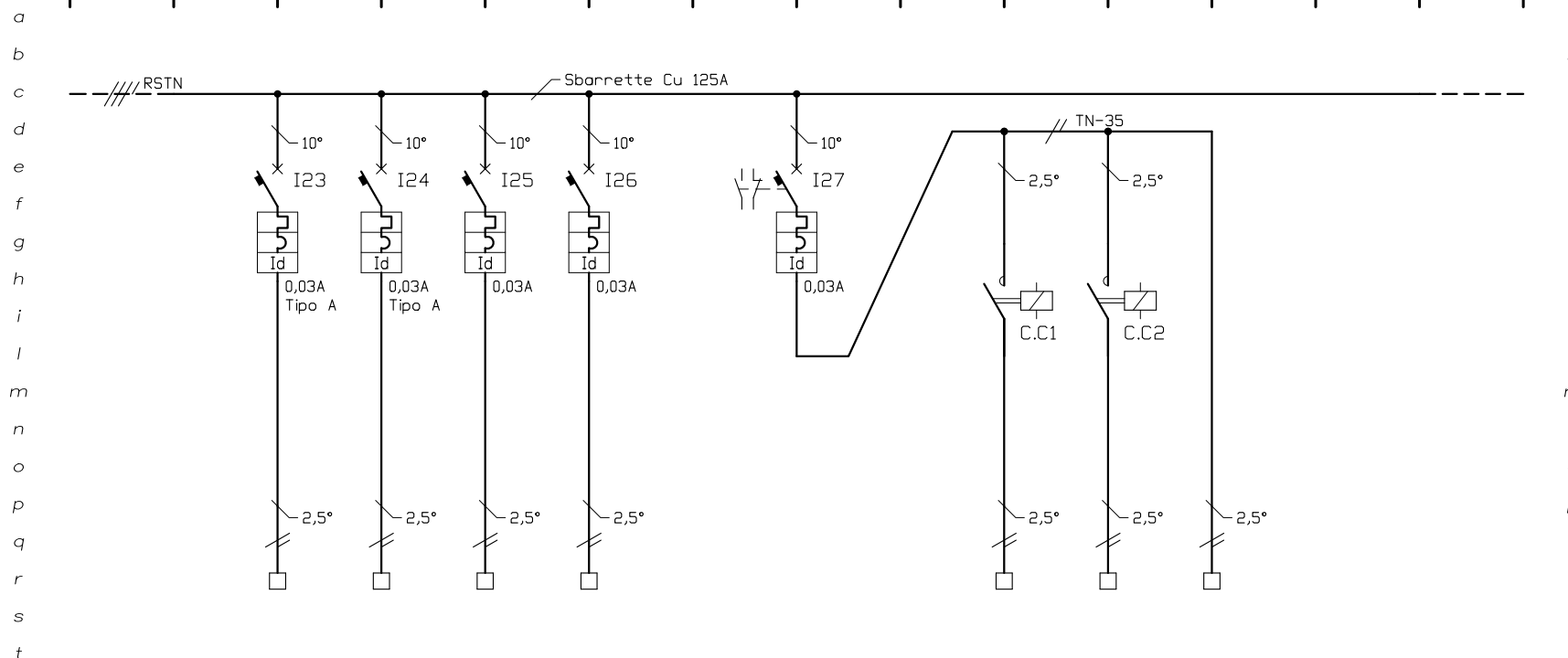
QUADRO GENERALE

VIA PASCOLI

SEZIONE:

PIANO PRIMO

CIRCUITI



NUMERAZ. MORSETTIERA				RN-31	SN-32	TN-33	RN-34				TN-36	TN-37	TN-38					
POTENZA kW																		
CORRENTE CONV.LE A																		
INTERRUTT. o SEZIONAT.	TIPO			FH82C16+G23A	FH82C16+G23A	FH82C16+G23AC	FH82C16+G23AC				FH82C10+G23AC							
	Poli-Portata			2x16 A	2x16 A	2x16 A	2x16 A				2x10A							
CONTATTORE	TIPO											FT1A2N230	FT1A2N230					
	Portata kW																	
R. TERMICO (o CURVA)	TIPO			C	C	C	C				C							
	Taratura A																	
FUSIBILI	TIPO																	
	Taratura A																	
LINEA di POTENZA	FORMAZIONE			3x2,5°	3x2,5°	3x2,5°					3x1,5°	3x1,5°						
	TIPO CAVO			FG160M16	FG160M16	FG160M16					FG160M16	FG160M16						
DESTINAZIONE / UTENZA				ALIM. PRESE AULE 5-6-7	ALIM. PRESE AULE 8-9	ALIM. PRESE CORRIDOI	RISERVA				GENERALE CORRIDOI P. PRIMO	ILL.NE CORRIDOIO CIRC. 1	ILL.NE CORRIDOIO CIRC. 2	DISP. PER ILL. A COMANDO O DI SICUREZZA				

CLIENTE
CLIENT **Provincia di Ravenna**DATA PROG. **MAG-21**

ELTEC S.r.l.
Società di ingegneria

PROGETTISTA
PLANNERDESCRIZIONE
DESCRIPTION **Liceo Torricelli-Ballardini**
Schema Elettr. Quadro Generale via PascoliDATA REV.
BYCOMMESSA N°:
ORDER N°:DISEGNO N°:
DRAWING N°:

E02 1 di 1

POTERE DI
INTERRUZIONE DI
SERVIZIO: 10 kA

UTENZA:

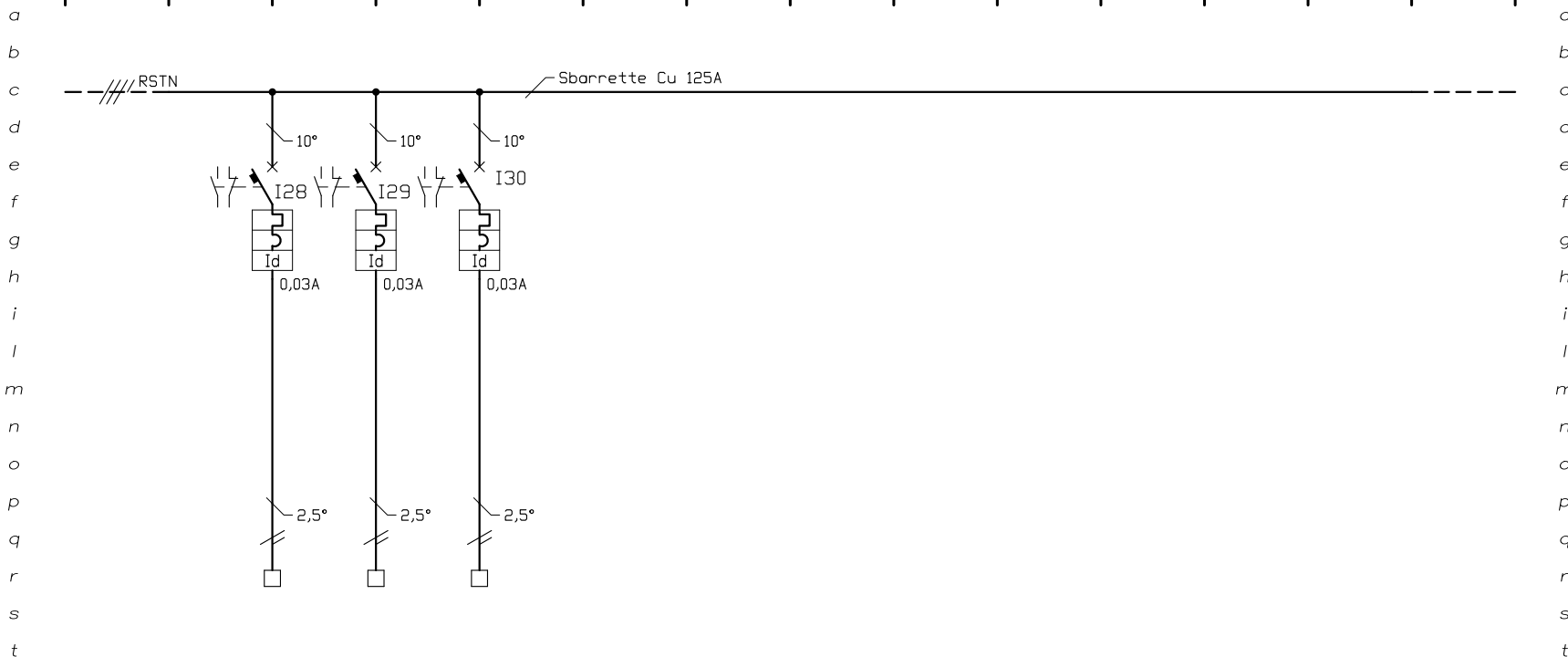
QUADRO GENERALE

VIA PASCOLI

SEZIONE:

PIANO PRIMO

CIRCUITI



NUMERAZ. MORSETTIERA			RN-39	SN-40	TN-41														
POTENZA kW																			
CORRENTE CONV.LE A																			
INTERRUTT. o SEZIONAT.	TIPO		FH82C10+G23AC	FH82C10+G23AC	FH82C10+G23AC														
	Poli-Portata		2x10A	2x10A	2x10A														
CONTATTORE	TIPO																		
	Portata kW																		
R. TERMICO (o CURVA)	TIPO		C	C	C														
	Taratura A																		
FUSIBILI	TIPO																		
	Taratura A																		
LINEA di POTENZA	FORMAZIONE		3x1,5°	3x1,5°															
	TIPO CAVO		FG160M16	FG160M16															
DESTINAZIONE / UTENZA			ILL.NE AULE 5-6-7	ILL.NE AULE 8-9	RISERVA														

CLIENTE
CLIENT **Provincia di Ravenna**

DESCRIZIONE
DESCRIPTION Liceo Torricelli-Ballardini
Schema Elettr. Quadro Generale via Pascoli

DATA PROG. MAG-21

DATA REV.
BY

ELTEC S.r.l.
Società di ingegneria

PROGETTISTA
PLANNER

COMMESSA N°:
ORDER N°:

DISEGNO N°:
DRAWING N°:

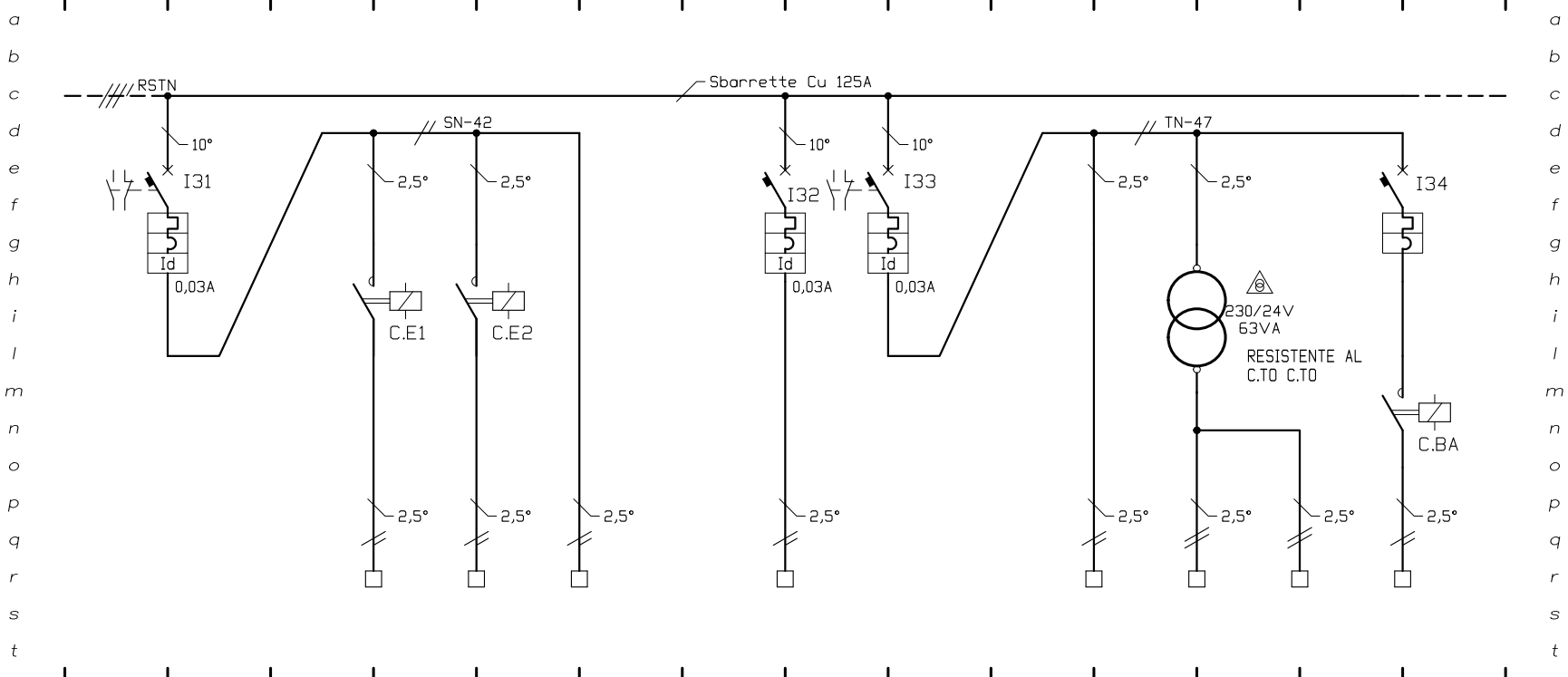
E02 1 di 1

POTERE DI INTERRUZIONE DI SERVIZIO: **10 kA**

UTENZA:
QUADRO GENERALE
VIA PASCOLI

SEZIONE:
UNICA

CIRCUITI



NUMERAZ. MORSETTIERA				SN-43	SN-44	SN-45		RN-45			A - B	C - D	E - F	C - D		
POTENZA kW																
CORRENTE CONV.LE A																
INTERRUTT. o SEZIONAT.	TIPO			FH82C10+G23AC				FH82C10+G23AC							FH81NC10	
	Poli-Portata			2x10A				2x10A							1Nx10A	
CONTATTORE	TIPO			FT1A2N230	FT1A2N230										FT1A2N230	
	Portata kW			25A in AC-1	25A in AC-1										3kW in AC3	
R. TERMICO (o CURVA)	TIPO			C				C							C	
	Taratura A															
FUSIBILI	TIPO															
	Taratura A															
LINEA di POTENZA	FORMAZIONE			3x1,5°	3x1,5°						2(1x1,5°)	2(1x1,5°)	2(1x1,5°)	3x1,5°		
	TIPO CAVO			FG160M15	FG160M15						FG17	FG17	FG17	FG160M15		
DESTINAZIONE / UTENZA			GENERALE ILL.NE ESTERNA	ILL.NE CIRC. 1	ILL.NE CIRC. 2 O RIS.	DISP. PER SICUREZZE AUTOALIM.		RISERVA	GENERALE AUX E BADENIE		AUX 230V	AUX 24V SELV COMANDI	AUX 24V SELV SEGNALI	CIRCUITO ORARIO BADENIE		

CLIENTE CLIENT **Provincia di Ravenna**

DESCRIZIONE DESCRIPTION **Liceo Torricelli-Ballardini**
Schema Elettr. Quadro Generale via Pascoli

DATA PROG. **MAG-21**

DATA REV. BY

ELTEC S.r.l.
 Società di ingegneria

PROGETTISTA PLANNER

COMMESSA N°: ORDER N°

DISEGNO N°: DRAWING N° **E02 1 di 1**

POTERE DI INTERRUZIONE DI SERVIZIO: 10 kA

UTENZA:

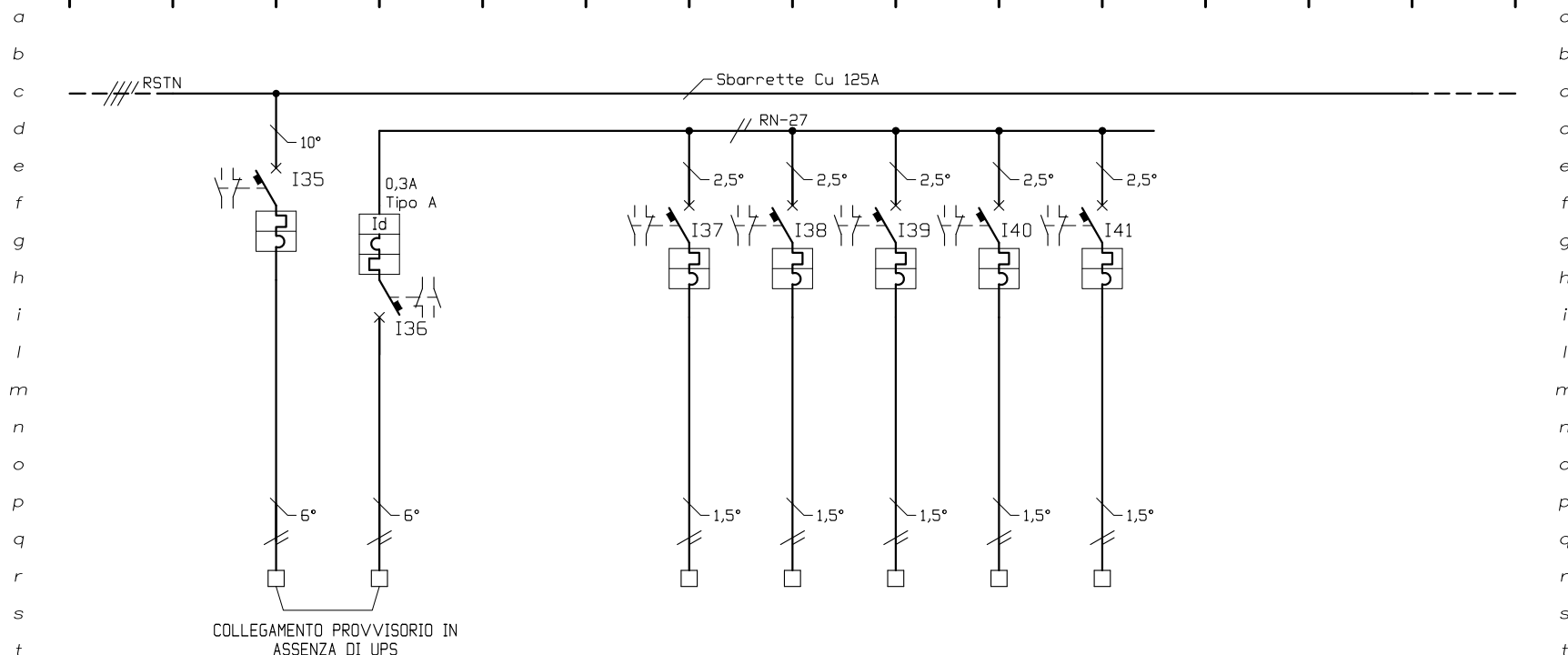
QUADRO GENERALE

VIA PASCOLI

SEZIONE:

UNICA

CIRCUITI



NUMERAZ. MORSETTIERA			RN-48	RN-49			RN-50	RN-51	RN-52	RN-53	RN-54						
POTENZA kW																	
CORRENTE CONV.LE A																	
INTERRUTT. o SEZIONAT.	TIPO		FH81NC32	FH81NC16+G23A32			FH81NC16	FH81NC10	FH81NC10	FH81NC10	FH81NC10						
	Poli-Portata		1Nx32 A	1Nx16A			1Nx15 A	1Nx10 A	1Nx10 A	1Nx10 A	1Nx10 A						
CONTATTORE	TIPO																
	Portata kW																
R. TERMICO (o CURVA)	TIPO		C	C			C	C	C	C	C						
	Taratura A																
FUSIBILI	TIPO																
	Taratura A																
LINEA di POTENZA	FORMAZIONE						3x2,5°	3x1,5°	3x1,5°								
	TIPO CAVO						FG160M16	FG160M16	FG160M16								
DESTINAZIONE / UTENZA			ALIM. A UPS	ALIM. DA UPS			ALIM. ARMADIO PERMUTATORE	ALIM. CENTRALE C.AI	ALIM. CENTRALE EVAC	RISERVA	RISERVA						

CLIENTE CLIENT **Provincia di Ravenna**

DATA PROG. MAG-21

DESCRIZIONE DESCRIPION **Liceo Torricelli-Ballardini**
Schema Elettr. Quadro Generale via Pascoli

DATA REV. BY

ELTEC S.r.l.
Società di ingegneria

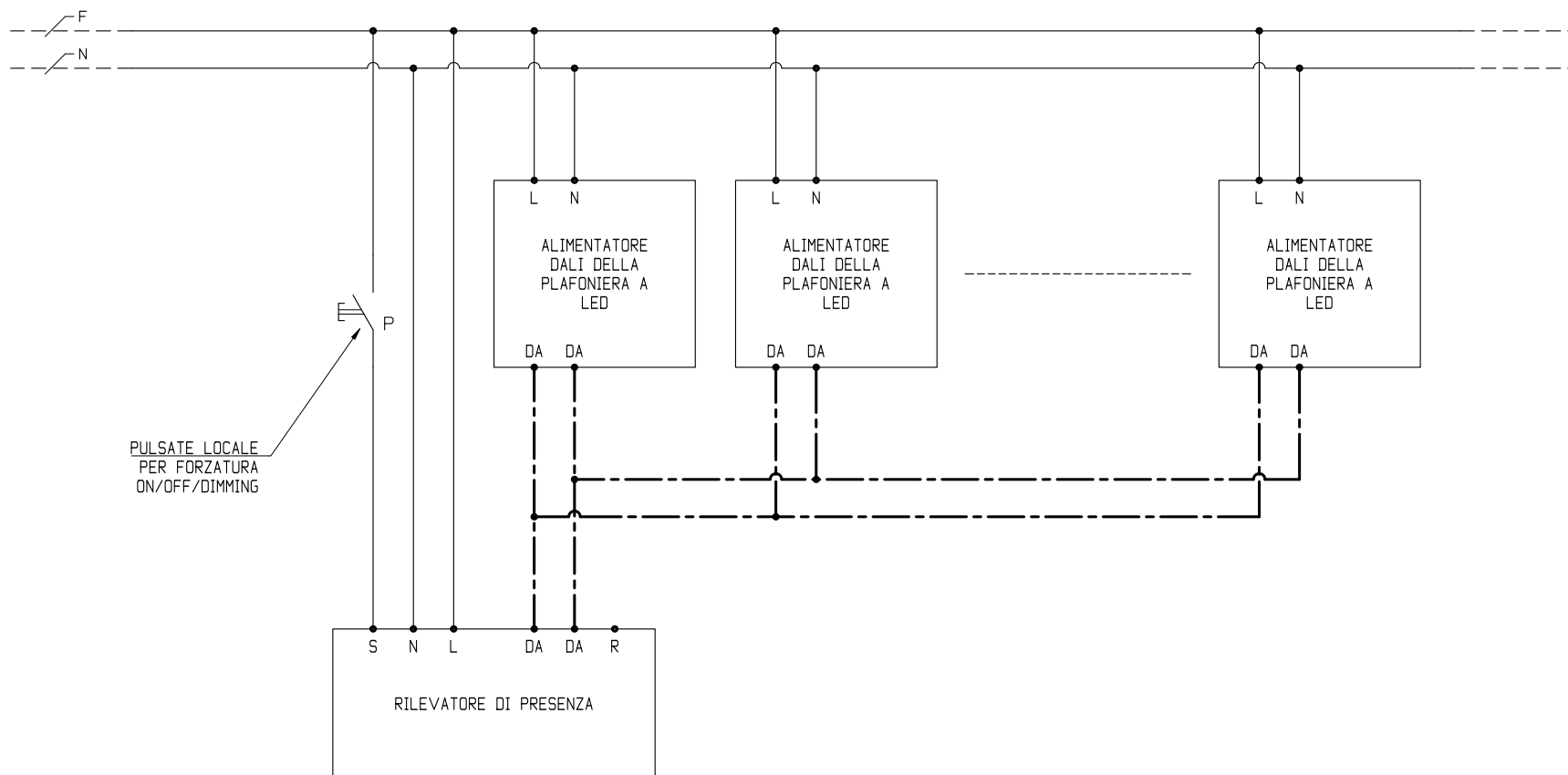
PROGETTISTA PLANNER

COMMESSA N°: ORDER N°:

DISEGNO N°: DRAWING N°:

E02 1 di 1

DENOMINAZIONE: PARTICOLARE TIPICO COLLEGAMENTO SENSORE DI PRESENZA AULE

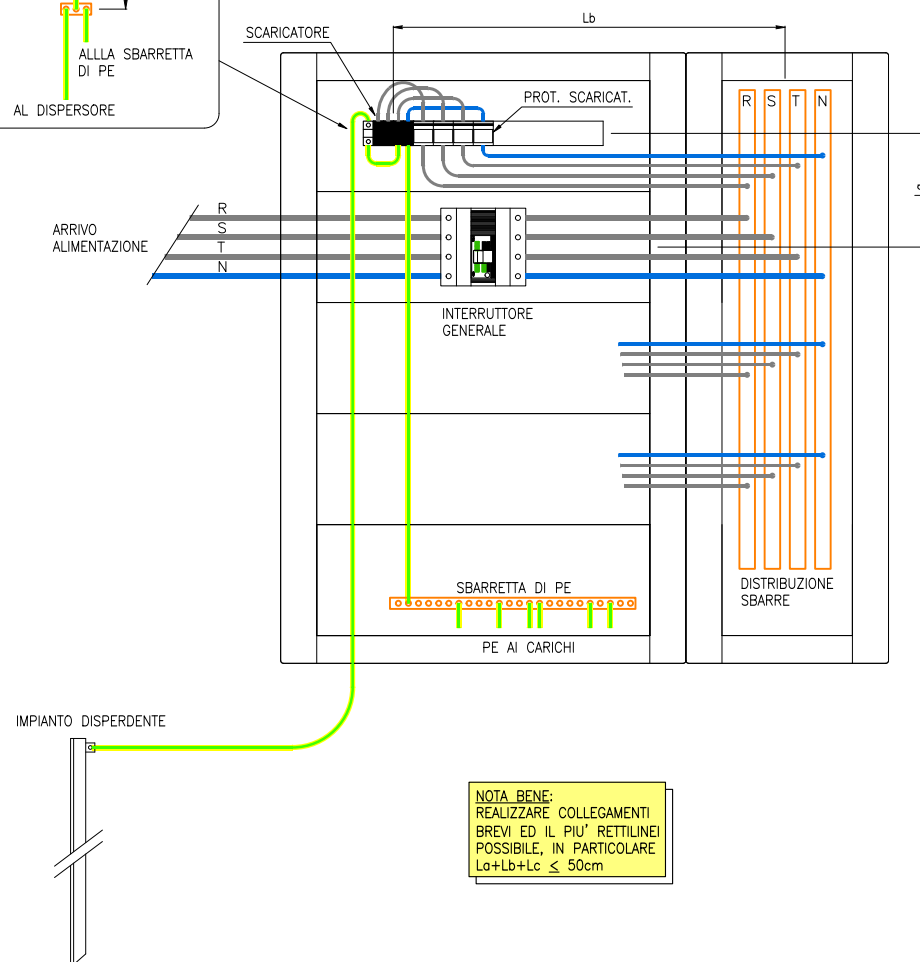
CLIENTE
CLIENT **Provincia di Ravenna**DATA PROG. **MAG-21****ELTEC S.r.l.**
Società di ingegneriaPROGETTISTA
PLANNERDESCRIZIONE
DESCRIPTION **Liceo Torricelli-Ballardini**
Schema Elettr. Quadro Generale via PascoliDATA REV.
BYCOMMESSA N°:
ORDER N°:DISEGNO N°:
DRAWING N°:**E02** 1 di 1

DENOMINAZIONE: PARTICOLARE TIPICO PER COLLEGAMENTO SCARICATORE DI SOVRATENSIONE

IN ALTERNATIVA AL MORSETTO PER GUIDA DIN E' POSSIBILE UTILIZZARE UNA SBARRETTA DI RAME

AL DISPENSORE

ALLA SBARRETTA DI PE



NOTA BENE:
REALIZZARE COLLEGAMENTI
BREVI ED IL PIU' RETTILINEI
POSSIBILE, IN PARTICOLARE
 $L_a + L_b + L_c \leq 50\text{cm}$

CLIENTE
CLIENT **Provincia di Ravenna**

DATA PROG. MAG-21

ELTEC S.r.l.
Società di ingegneria

PROGETTISTA
PLANNERDESCRIZIONE
DESCRIPTION **Liceo Torricelli-Ballardini**
Schema Elettr. Quadro Generale via PascoliDATA REV.
BYCOMMESSA N°:
ORDER N°:DISEGNO N°:
DRAWING N°:

E02 1 di 1

DENOMINAZIONE: NOTE

NOTA PER LA MESSA IN SERVIZIO E PER L'USO DEI QUADRI

PRIMA DELLA MESSA IN SERVIZIO OCCORRE EFFETTUARE TUTTE LE VERIFICHE PREVISTE DALLE NORME CEI E VERBALIZZARLE, CON PARTICOLARE RIFERIMENTO AD ISOLAMENTO, CONTINUITA', EFFICIENZA DIFFERENZIALI E SGANCI, EFFICACIA PROTEZIONI NONCHE' EFFICIENZA FUNZIONALE.

COLLEGARE AI QUADRI SOLO APPARECCHIATURE COSTRUITE SECONDO LE VIGENTI LEGGI E NORME.

NON MODIFICARE OD AMPLIARE I QUADRI COME QUI DOCUMENTATO E PROGETTATO SALVO PRESCRIZIONE SCRITTA DEL PROGETTISTA E COMUNQUE FATTA SALVA LA RISPONDEZA ALLE LEGGI E NORME IN MATERIA DI IMPIANTI ELETTRICI.

OGNI RESPONSABILITA' CIVILE E PENALE RICADRA' SU CHI NON SI ATTERRA' ALLE PRESENTI INDICAZIONI.

LE CHIAVI DEI QUADRI VANNO CONSEGNATE IN UNICA COPIA AL RESPONSABILE IMPIANTI O A "PES" DELLA COMMITTENTE

CLIENTE
CLIENT **Provincia di Ravenna**

DATA PROG. MAG-21

ELTEC S.r.l.
Società di ingegneriaPROGETTISTA
PLANNERDESCRIZIONE
DESCRIPTION Liceo Torricelli-BallardiniDATA REV.
BYCOMMESSA N°:
ORDER N°:DISEGNO N°:
DRAWING N°:

Schema Elettr. Quadro Generale via Pascoli

E02 1 di 1

POTERE DI INTERRUZIONE DI SERVIZIO: **6 kA**

UTENZA: Q.SIC

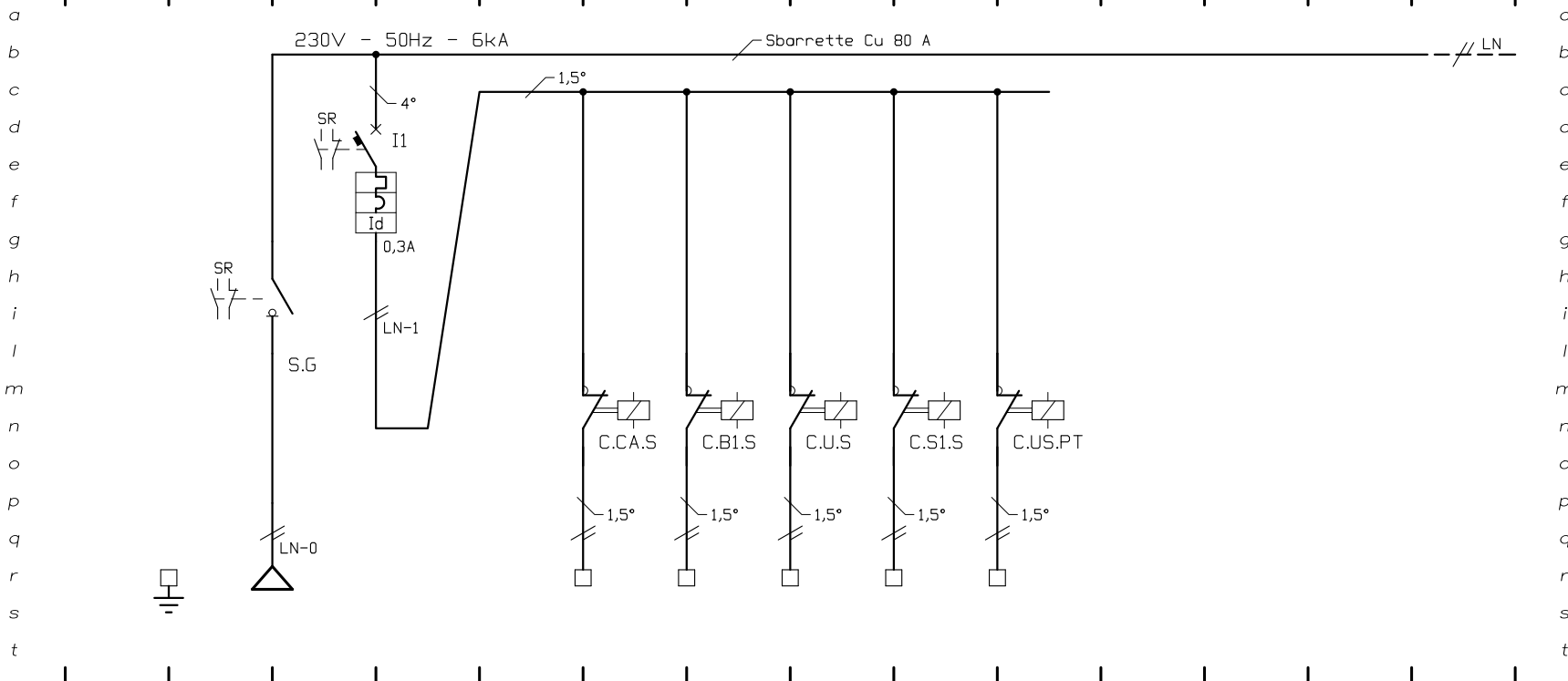
QUADRO

SICUREZZA

SEZIONE:

UNICA

CIRCUITI



NUMERAZ. MORSETTIERA						LN-2	LN-3	LN-4	LN-5	LN-6						
POTENZA kW																
CORRENTE CONV.LE A																
INTERRUTT. o SEZIONAT.	TIPO		F72N40	FN82C10+G24AC		FN81NC10	FN81NC10	FN81NC10	FN81NC10	FN81NC10						
	Poli-Portata		2x40 A	2x10 A		1Nx10 A	1Nx10 A	1Nx10 A	1Nx10 A	1Nx10 A						
CONTATTORE	TIPO					FT2C2N230	FT2C2N230	FT2C2N230	FT2C2N230	FT2C2N230						
	Portata kW					2NC	2NC	2NC	2NC	2NC						
R. TERMICO (o CURVA)	TIPO			C		C	C	C	C	C						
	Taratura A															
FUSIBILI	TIPO															
	Taratura A															
LINEA di POTENZA	FORMAZIONE		3x6°			3x1,5°	3x1,5°	3x1,5°	3x1,5°	3x1,5°						
	TIPO CAVO		FTG180M16			FTG180M16	FTG180M16	FTG180M16	FTG180M16	FTG180M16						
DESTINAZIONE / UTENZA		CONDUTTORE DI PROTEZIONE	ARRIVO DA SOCCORRITORE	GENERALE PERCORSI PIANO TERRA		SICUREZZA CORRIDOI AULE P.T.	SICUREZZA SALA LETTURA BIBLIOTECA	SICUREZZA USCITA VIA CA' PIROTA	SICUREZZA SCALE INTERNE	USCITE DI SICUREZZA PIANO TERRA						

CLIENTE CLIENT **Provincia di Ravenna**

DESCRIZIONE DESCRIPION **Liceo Torricelli-Ballardini**
Schema Elettr. Quadro Sicurezza via Pascoli

DATA PROG. **MAG-21**

DATA REV. BY

ELTEC S.r.l.
 Società di ingegneria

PROGETTISTA PLANNER

COMMESSA N° ORDER N°

DISEGNO N° DRAWING N° **E03** 1 di 1

POTERE DI INTERRUZIONE DI SERVIZIO: **6 kA**

UTENZA: Q.SIC

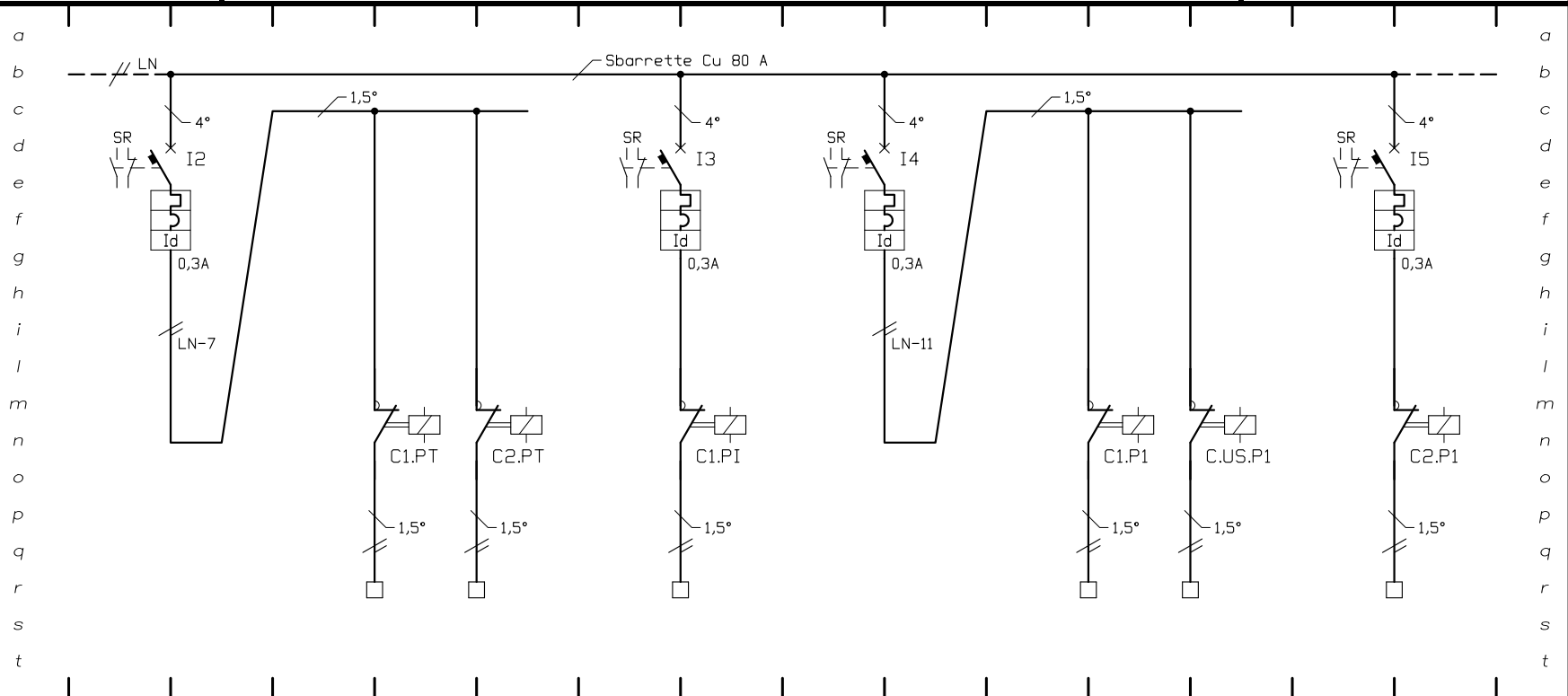
QUADRO

SICUREZZA

SEZIONE:

UNICA

CIRCUITI



NUMERAZ. MORSETTIERA				LN-8	LN-9		LN-10				LN-12	LN-13		LN-14		
POTENZA kW																
CORRENTE CONV.LE A																
INTERRUTT. o SEZIONAT.	TIPO		FN82C10+G24AC	FN81NC10	FN81NC10		FN82C10+G24AC		FN82C10+G24AC		FN81NC10	FN81NC10		FN82C10+G24AC		
	Poli-Portata		2x10 A	1Nx10 A	1Nx10 A		2x10 A		2x10 A		1Nx10 A	1Nx10 A		2x10 A		
CONTATTORE	TIPO			FT2C2N230	FT2C2N230		FT2C2N230				FT2C2N230	FT2C2N230		FT2C2N230		
	Portata kW			2NC	2NC		2NC				2NC	2NC		2NC		
R. TERMICO (o CURVA)	TIPO		C	C	C		C		C		C	C		C		
	Taratura A															
FUSIBILI	TIPO															
	Taratura A															
LINEA di POTENZA	FORMAZIONE			3x1,5°	3x1,5°		3x1,5°				3x1,5°	3x1,5°		3x1,5°		
	TIPO CAVO			FTG180M16	FTG180M16		FTG180M16				FTG180M16	FTG180M16		FTG180M16		
DESTINAZIONE / UTENZA		GENERALE PERCORSI PIANO TERRA	SICUREZZA AULE P.T. E DEP. BIB.	SICUREZZA SERVIZI E LOC. TECNICI		SICUREZZA LOCALI INTERRATO		GENERALE PERCORSI PIANO TERRA		SICUREZZA CORRIDOI PIANO PRIMO	USCITE DI SICUREZZA PIANO PRIMO		SICUREZZA AULE PIANO PRIMO			

CLIENTE CLIENT **Provincia di Ravenna**

DESCRIZIONE DESCRIPION **Liceo Torricelli-Ballardini**

Schema Elettr. Quadro Sicurezza via Pascoli

DATA PROG. **MAG-21**

DATA REV. BY

ELTEC S.r.l.
Società di ingegneria

PROGETTISTA PLANNER

COMMESSA N. ORDER N.

DISEGNO N. DRAWING N. **E03** 1 di 1

POTERE DI
INTERRUZIONE DI
SERVIZIO: **6 kA**

UTENZA: Q.SIC

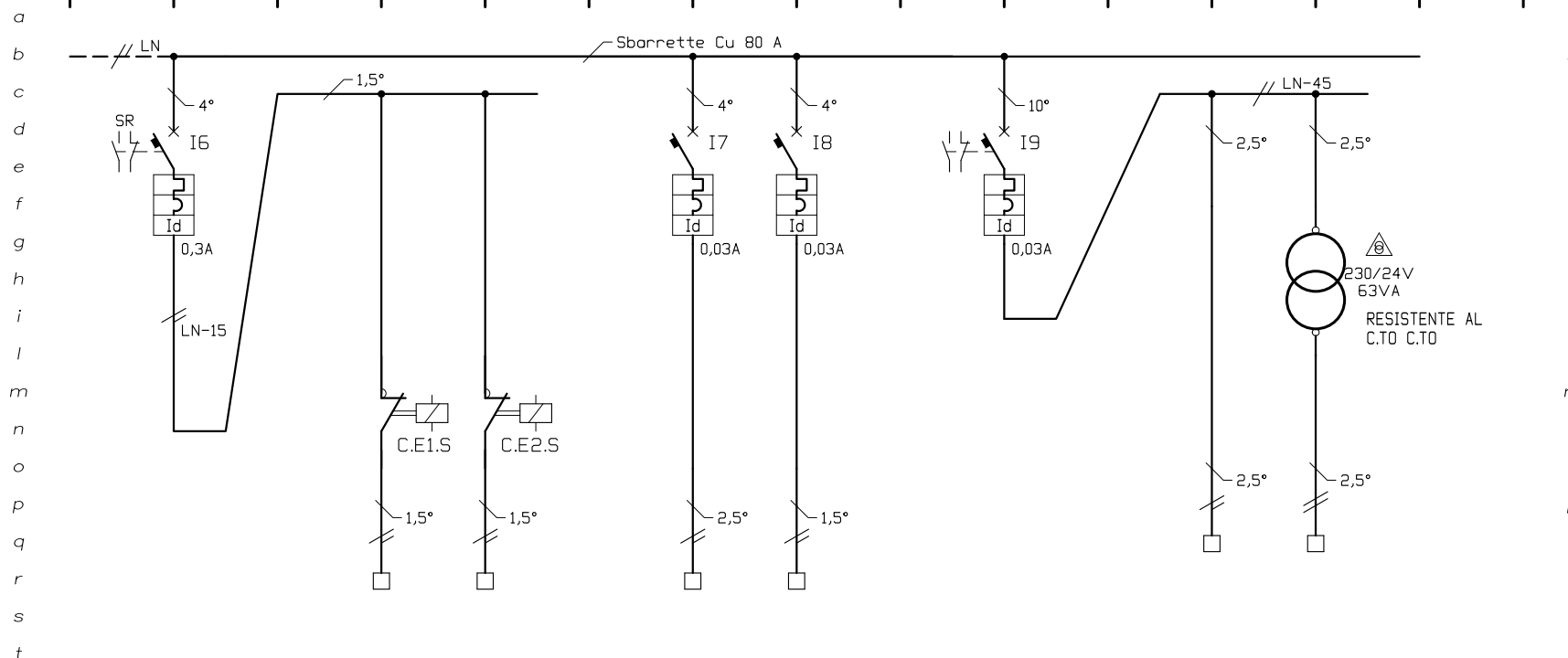
QUADRO

SICUREZZA

SEZIONE:

UNICA

CIRCUITI



NUMERAZ. MORSETTIERA				LN-16	LN-17		LN-18	LN-19				A - B	C - D		
POTENZA kW															
CORRENTE CONV.LE A															
INTERRUTT. o SEZIONAT.	TIPO		FN82C10+G24AC	FN81NC10	FN81NC10		FN82C16+G23AC	FN82C10+G23AC		FN82C10+G23AC					
	Poli-Portata		2x10 A	1Nx10 A	1Nx10 A		2x16 A	2x10 A		2x10A					
CONTATTORE	TIPO			FT2C2N230	FT2C2N230										
	Portata kW			2NC	2NC										
R. TERMICO (o CURVA)	TIPO		C	C	C		C	C		C					
	Taratura A														
FUSIBILI	TIPO														
	Taratura A														
LINEA di POTENZA	FORMAZIONE			3x1,5°	3x1,5°							2(1x1,5°)	2(1x1,5°)		
	TIPO CAVO			FTG180M16	FTG180M16							FG17	FG17		
DESTINAZIONE / UTENZA			GENERALE PERCORSI PIANO TERRA	SICUREZZA ESTERNA 1	SICUREZZA ESTERNA 2		RISERVA	RISERVA		GENERALE AUX		AUX 230V	AUX 24V SELV		

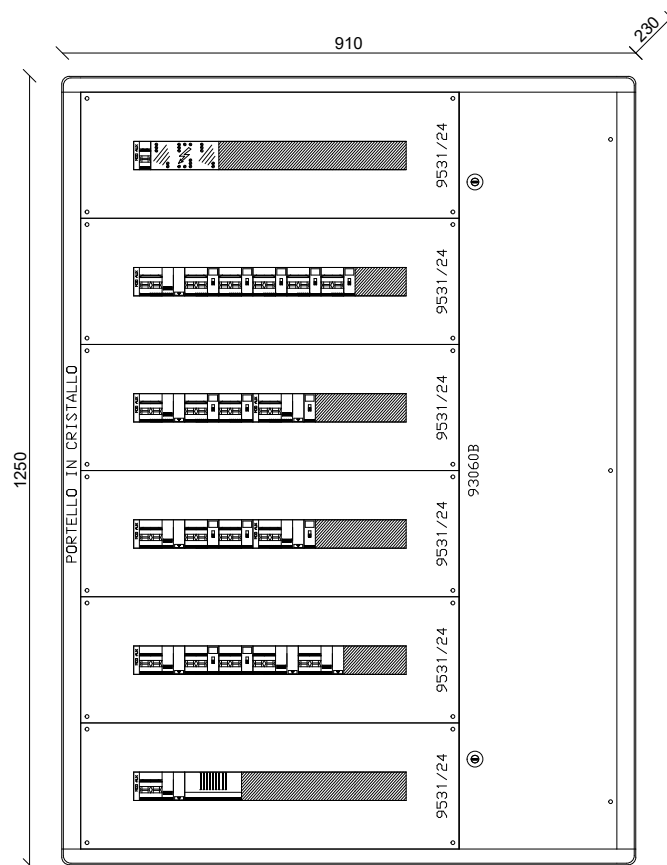
CLIENTE
CLIENT **Provincia di Ravenna**DATA PROG. **MAG-21**

ELTEC S.r.l.
Società di ingegneria

PROGETTISTA
PLANNERDESCRIZIONE
DESCRIPTION **Liceo Torricelli-Ballardini**
Schema Elettr. Quadro Sicurezza via PascoliDATA REV.
BYCOMMESSA N°:
ORDER N°:DISEGNO N°:
DRAWING N°:

E03 1 di 1

DENOMINAZIONE: CARPETERIA

CLIENTE
CLIENT **Provincia di Ravenna**

DATA PROG. MAG-21

ELTEC S.r.l.
Società di ingegneria

PROGETTISTA
PLANNERDESCRIZIONE
DESCRIPTION **Liceo Torricelli-Ballardini**
Schema Elettr. Quadro Sicurezza via PascoliDATA REV.
BYCOMMESSA N°:
ORDER N°:DISEGNO N°:
DRAWING N°:

E03 1 di 1

DENOMINAZIONE: NOTE

NOTA PER LA MESSA IN SERVIZIO E PER L'USO DEI QUADRI

PRIMA DELLA MESSA IN SERVIZIO OCCORRE EFFETTUARE TUTTE LE VERIFICHE PREVISTE DALLE NORME CEI E VERBALIZZARLE, CON PARTICOLARE RIFERIMENTO AD ISOLAMENTO, CONTINUITA', EFFICIENZA DIFFERENZIALI E SGANCI, EFFICACIA PROTEZIONI NONCHE' EFFICIENZA FUNZIONALE.

COLLEGARE AI QUADRI SOLO APPARECCHIATURE COSTRUITE SECONDO LE VIGENTI LEGGI E NORME.

NON MODIFICARE OD AMPLIARE I QUADRI COME QUI DOCUMENTATO E PROGETTATO SALVO PRESCRIZIONE SCRITTA DEL PROGETTISTA E COMUNQUE FATTA SALVA LA RISPONDEZZA ALLE LEGGI E NORME IN MATERIA DI IMPIANTI ELETTRICI.

OGNI RESPONSABILITA' CIVILE E PENALE RICADRA' SU CHI NON SI ATTERRA' ALLE PRESENTI INDICAZIONI.

LE CHIAVI DEI QUADRI VANNO CONSEGNATE IN UNICA COPIA AL RESPONSABILE IMPIANTI O A "PES" DELLA COMMITTENTE

CLIENTE
CLIENT **Provincia di Ravenna**

DATA PROG. MAG-21

ELTEC S.r.l.
Società di ingegneriaPROGETTISTA
PLANNERDESCRIZIONE
DESCRIPTION Liceo Torricelli-BallardiniDATA REV.
BYCOMMESSA N°:
ORDER N°:DISEGNO N°:
DRAWING N°:

Schema Elettr. Quadro Sicurezza via Pascoli

E03 1 di 1

POTERE DI
INTERRUZIONE DI
SERVIZIO: **6 kA**

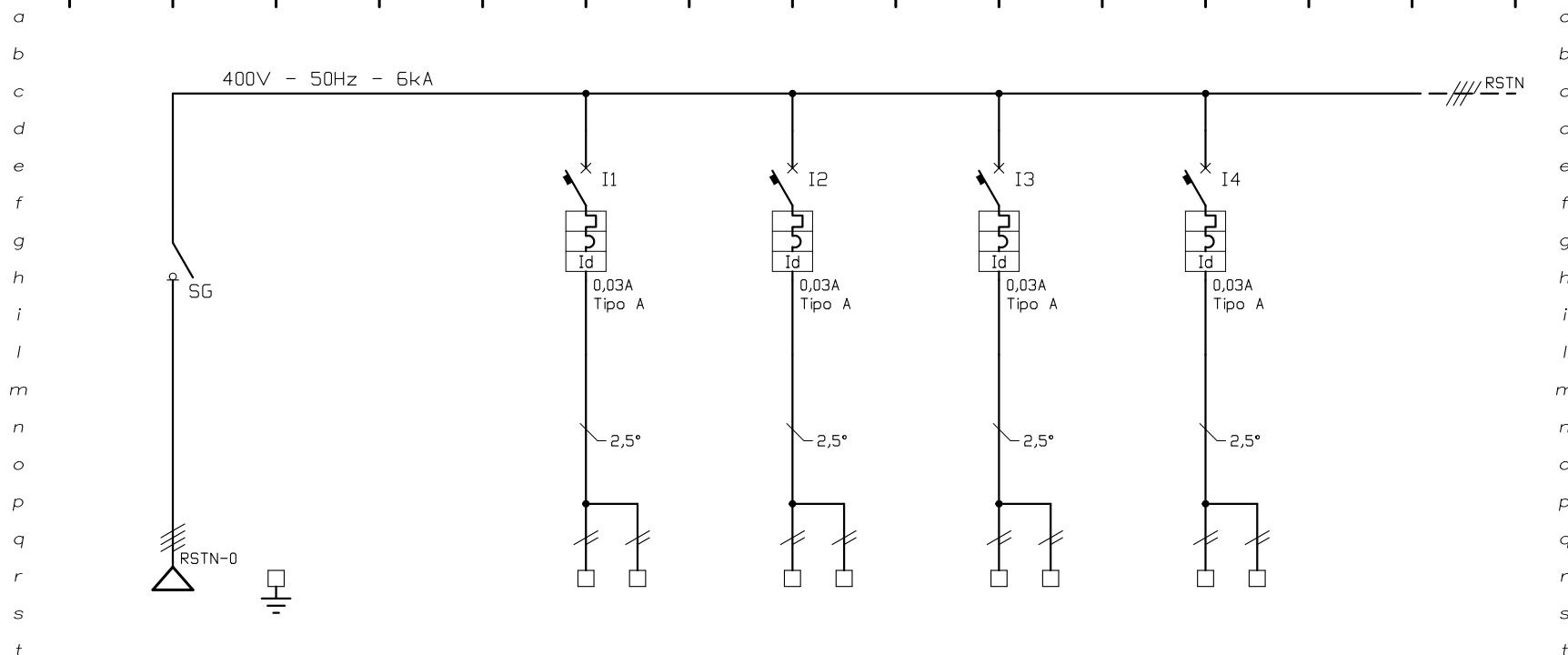
UTENZA:

QUADRO SOTTO
CENTRALE TERM.

SEZIONE:

UNICA

CIRCUITI



NUMERAZ. MORSETTIERA						RN-1		SN-2		TN-3		RN-4						
POTENZA kW																		
CORRENTE CONV.LE A																		
INTERRUTT. o SEZIONAT.	TIPO		F74A32			FN82C10+G23A		FN82C10+G23A		FN82C10+G23A		FN82C10+G23A						
	Poli-Portata		4x32A			2x10 A		2x10 A		2x10 A		2x10 A						
CONTATTORE	TIPO																	
	Portata kW																	
R. TERMICO (o CURVA)	TIPO					C		C		C		C						
	Taratura A																	
FUSIBILI	TIPO																	
	Taratura A																	
LINEA di POTENZA	FORMAZIONE		5x4°			2(3x1,5°)		2(3x1,5°)		2(3x1,5°)								
	TIPO CAVO		FG160M16			FG160R16		FG160R16		FG160R16								
DESTINAZIONE / UTENZA		ALIM. DAL QUADRO *Q.G.PAS*	CONDUTTORE DI PROTEZIONE			POMPA GEM. RADIATORI UFF. P1		POMPA GEM. RADIATORI PT e P1		POMPA GEM. P. RADIANTI BIBLIOTECA		RISERVA						

CLIENTE
CLIENT **Provincia di Ravenna**DATA PROG. **MAG-21**

ELTEC S.r.l.
Società di ingegneria

PROGETTISTA
PLANNERDESCRIZIONE
DESCRIPTION **Liceo Torricelli-Ballardini**
Schema Elettr. Q. Sotto Centr. TermicaDATA REV.
BYCOMMESSA N°:
ORDER N°:DISEGNO N°:
DRAWING N°:

E04 1 di 1

POTERE DI
INTERRUZIONE DI
SERVIZIO: **6 kA**

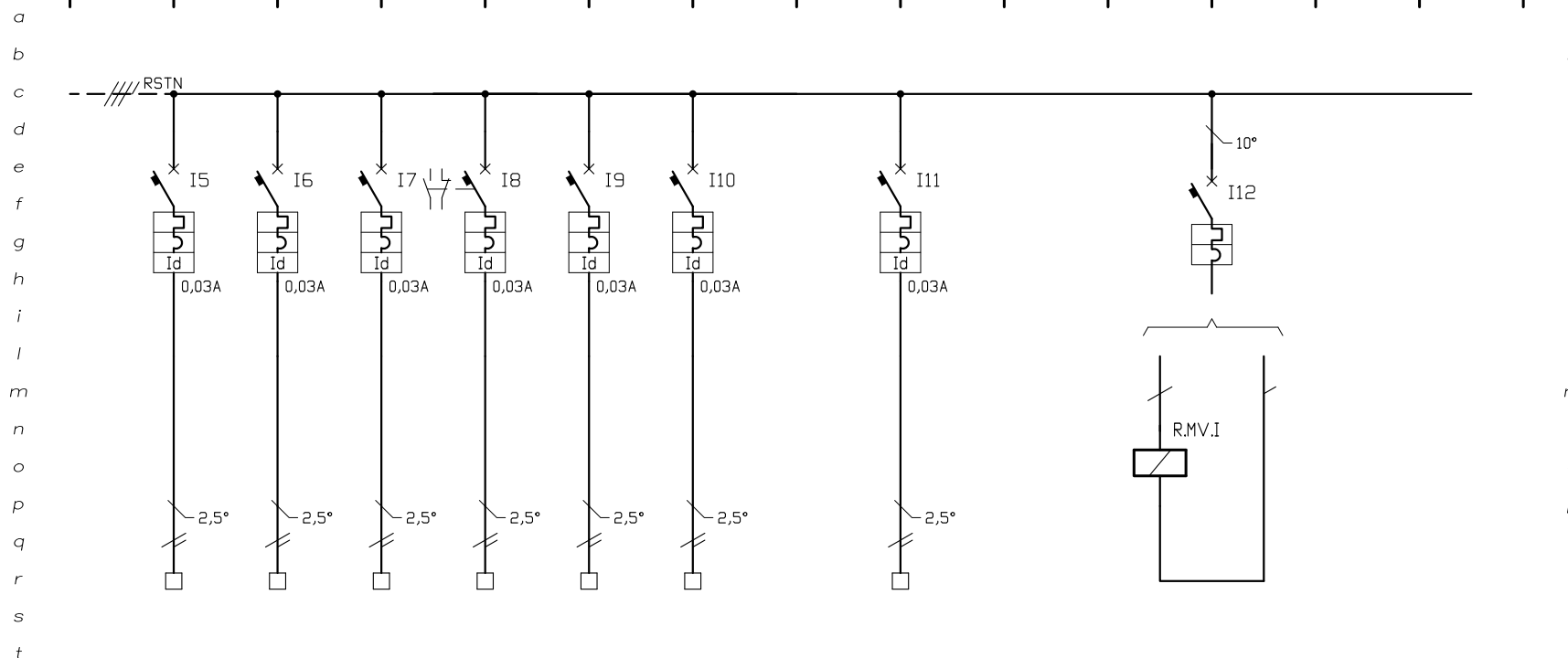
UTENZA:

QUADRO SOTTO
CENTRALE TERM.

SEZIONE:

UNICA

CIRCUITI



NUMERAZ. MORSETTIERA		SN-5	TN-6	RN-7	SN-8	TN-9	RN-10		A - B									
POTENZA kW																		
CORRENTE CONV.LE A																		
INTERRUTT. o SEZIONAT.	TIPO	FN82C16+G23AC	FN82C16+G23AC	FN82C16+G23AC	FN82C10+G23AC	FN82C16+G23AC	FN82C10+G23AC		FN82C10+G23AC									
	Poli-Portata	2x16 A	2x16 A	2x16 A	2x10 A	2x16 A	2x10 A		2x10 A									
CONTATTORE	TIPO																	
	Portata kW																	
R. TERMICO (o CURVA)	TIPO	C	C	C	C	C	C		C									
	Taratura A																	
FUSIBILI	TIPO																	
	Taratura A																	
LINEA di POTENZA	FORMAZIONE	3x2,5°	3x2,5°	3x2,5°	3x1,5°				2(1x1,5°)									
	TIPO CAVO	FG160R16	FG160R16	FG160R16	FG160R16				FG17									
DESTINAZIONE / UTENZA		ALIM. VALVOLE MISCELATRICI	ALIM. VALVOLE ON/OFF	PRESE	ILL.NE LOCALI INTERRATI	RISERVA	RISERVA		AUX 230V E REGOLAZIONE									PRESENZA TENSIONE

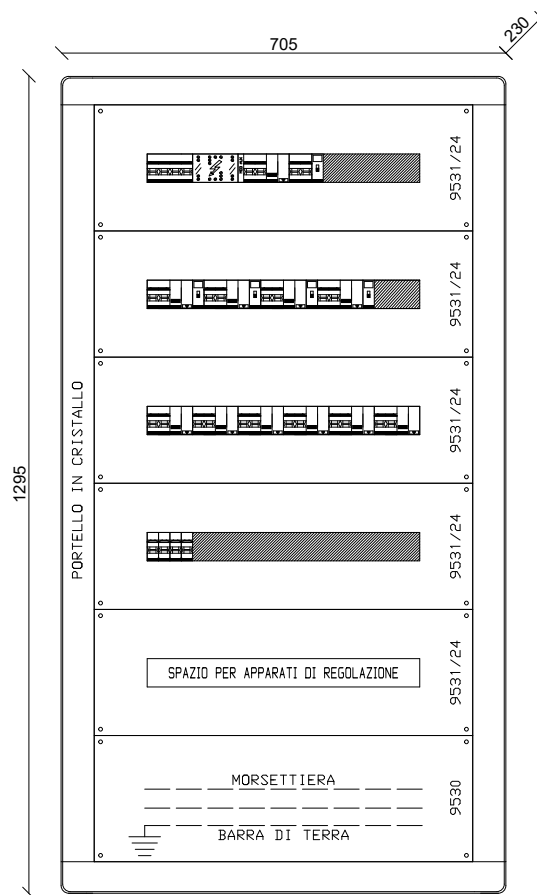
CLIENTE
CLIENT **Provincia di Ravenna**DATA PROG. **MAG-21**

ELTEC S.r.l.
Società di ingegneria

PROGETTISTA
PLANNERDESCRIZIONE
DESCRIPTION **Liceo Torricelli-Ballardini**
Schema Elettr. Q. Sotto Centr. TermicaDATA REV.
BYCOMMESSA N°:
ORDER N°:DISEGNO N°:
DRAWING N°:

E04 1 di 1

DENOMINAZIONE: CARPENTERIA

CLIENTE
CLIENT **Provincia di Ravenna**DATA PROG. **MAG-21****ELTEC S.r.l.**
Società di ingegneriaPROGETTISTA
PLANNERDESCRIZIONE
DESCRIPTION **Liceo Torricelli-Ballardini**
Schema Elettr. Q. Sotto Centr. TermicaDATA REV.
BYCOMMESSA N°:
ORDER N°:DISEGNO N°:
DRAWING N°:**E04** 1 di 1

DENOMINAZIONE: NOTE

NOTA PER LA MESSA IN SERVIZIO E PER L'USO DEI QUADRI

PRIMA DELLA MESSA IN SERVIZIO OCCORRE EFFETTUARE TUTTE LE VERIFICHE PREVISTE DALLE NORME CEI E VERBALIZZARLE, CON PARTICOLARE RIFERIMENTO AD ISOLAMENTO, CONTINUITA', EFFICIENZA DIFFERENZIALI E SGANCI, EFFICACIA PROTEZIONI NONCHE' EFFICIENZA FUNZIONALE.

COLLEGARE AI QUADRI SOLO APPARECCHIATURE COSTRUITE SECONDO LE VIGENTI LEGGI E NORME.

NON MODIFICARE OD AMPLIARE I QUADRI COME QUI DOCUMENTATO E PROGETTATO SALVO PRESCRIZIONE SCRITTA DEL PROGETTISTA E COMUNQUE FATTA SALVA LA RISPONDEZZA ALLE LEGGI E NORME IN MATERIA DI IMPIANTI ELETTRICI.

OGNI RESPONSABILITA' CIVILE E PENALE RICADRA' SU CHI NON SI ATTERRA' ALLE PRESENTI INDICAZIONI.

LE CHIAVI DEI QUADRI VANNO CONSEGNATE IN UNICA COPIA AL RESPONSABILE IMPIANTI O A "PES" DELLA COMMITTENTE

CLIENTE
CLIENT **Provincia di Ravenna**

DATA PROG. MAG-21

ELTEC S.r.l.
Società di ingegneriaPROGETTISTA
PLANNERDESCRIZIONE
DESCRIPTION Liceo Torricelli-Ballardini
Schema Elettr. Q. Sotto Centr. TermicaDATA REV.
BYCOMMESSA N°:
ORDER N°:DISEGNO N°:
DRAWING N°:**E04** 1 di 1