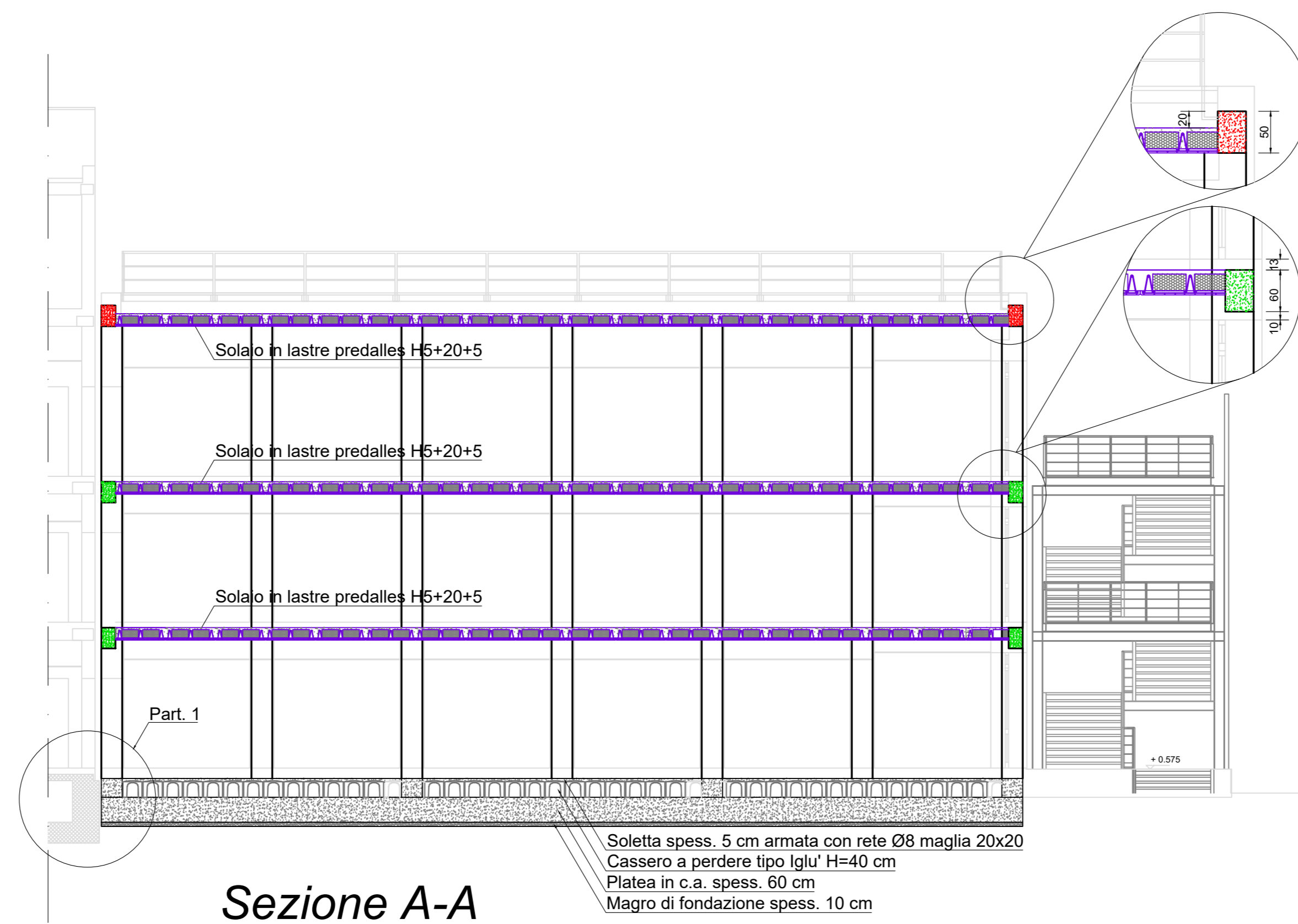


NUOVA COSTRUZIONE IN ADIACENZA ALLA SEDE DELL'I.T.G.C. "G. COMPAGNONI" E DELL'I.T.I.S. "G. MARCONI" DI LUGO - VIA LUMAGNI 24/26 FINALIZZATA ALLA DISMISSIONE DELLA SEDE DELL'I.P.S.I.A. "E. MANFREDI" DI LUGO - VIA TELLARINI 34/36
via Lumagni, n°24/26 - LUGO (RA)

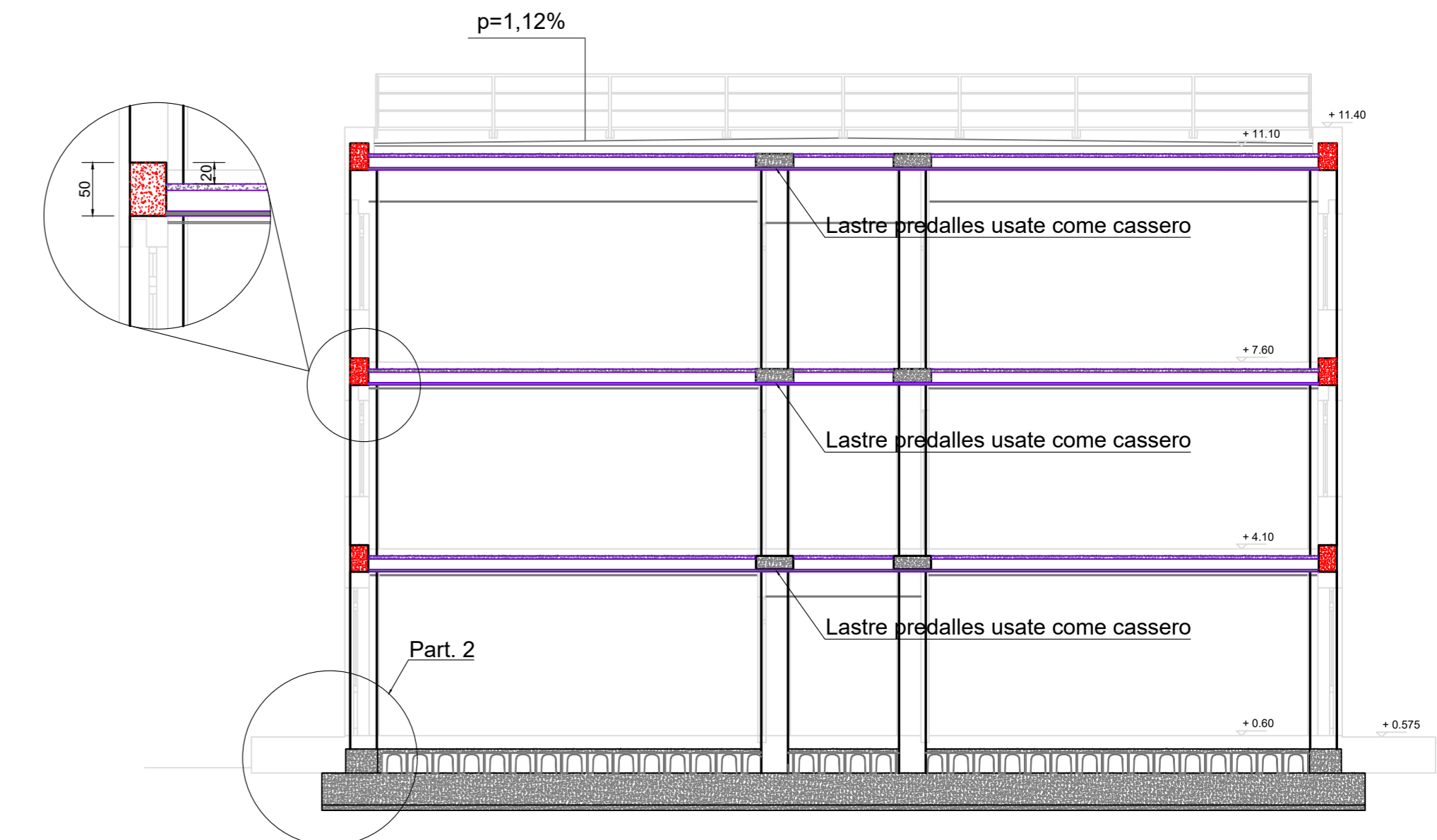
PROGETTO DEFINITIVO - ESECUTIVO

Presidente: Michele de Pascale	Consigliere delegato Pubblica Istruzione - Edilizia Scolastica - Patrimonio: Maria Luisa Martinez
Dirigente responsabile del Settore: Ing. Paolo Nobile	Responsabile del Servizio: Arch. Giovanna Garzanti
RESPONSABILE UNICO DEL PROCEDIMENTO: Ing. Paolo Nobile	
PROGETTISTA COORDINATORE: Arch. Giovanna Garzanti	
COORD. SICUREZZA PROGETTAZIONE: Ing. Paolo Nobile	
PROGETTISTA OPERE ARCHITETTONICHE: Arch. Giovanni Piazzi	
COLLABORATORI: Ing. Giulia Angeili	
PROGETTISTA ANTINCENDIO: Ing. Junior Annalisa Bollettino	
ELABORAZIONE GRAFICA: Ing. Giulia Angeili Arch. Giovanni Piazzi	
PROGETTISTA OPERE STRUTTURALI Ing. Massimo Rosetti	PROGETTISTA ACUSTICO Ing. Letizia Pretolani
	PROGETTISTA IMPIANTI ELETTRICI E IMPIANTI MECCANICI Ing. Patrizio Benetti
COLLABORATORI Ing. Andrea Polani	

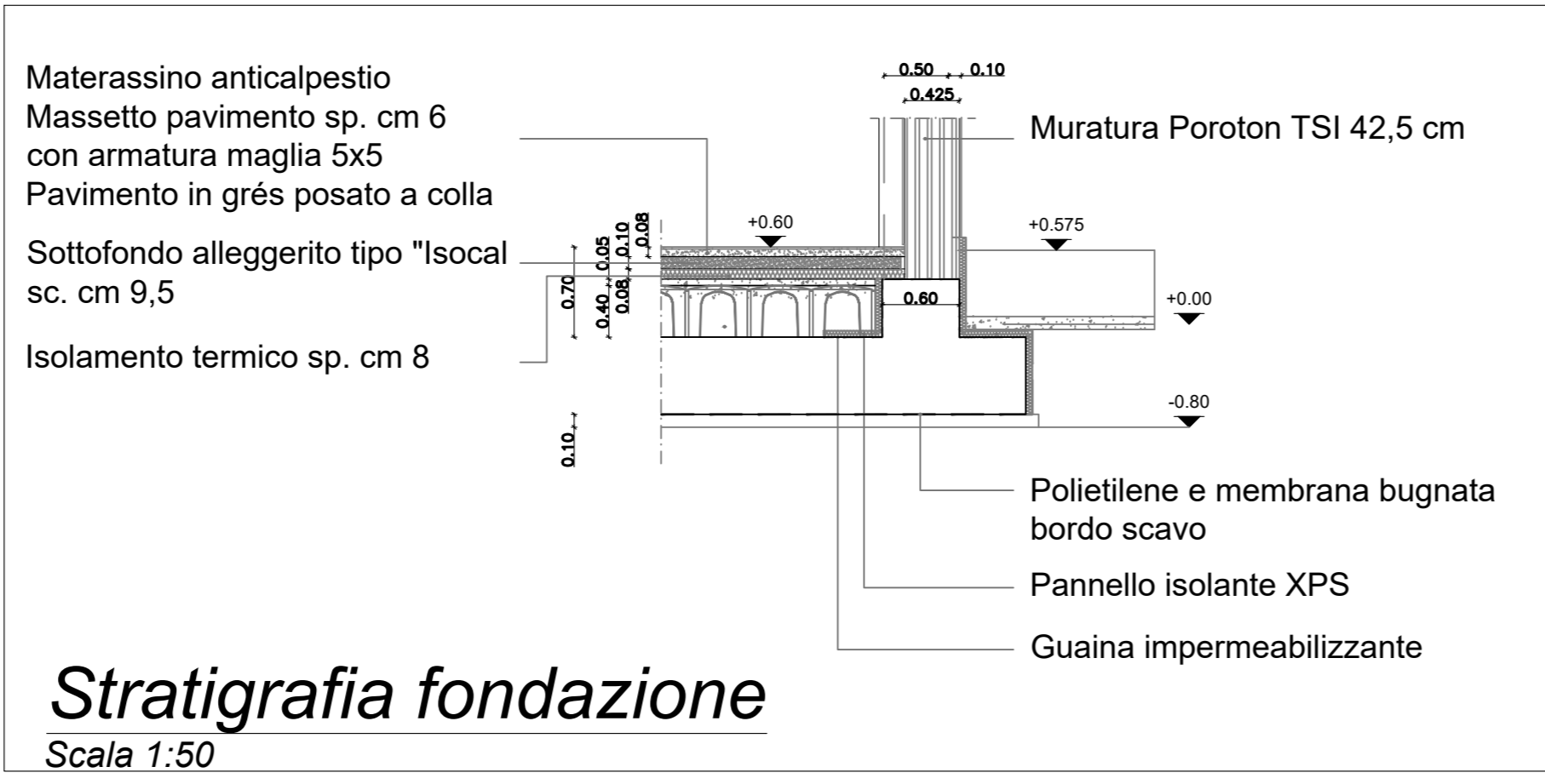
TITOLO ELABORATO: SEZIONE E PARTICOLARI					
Elaborato num. STR06	Revisione: 0	Data: 02/12/2019	Scala: 1:50	Nome file: STR06_TAV_S_R00	



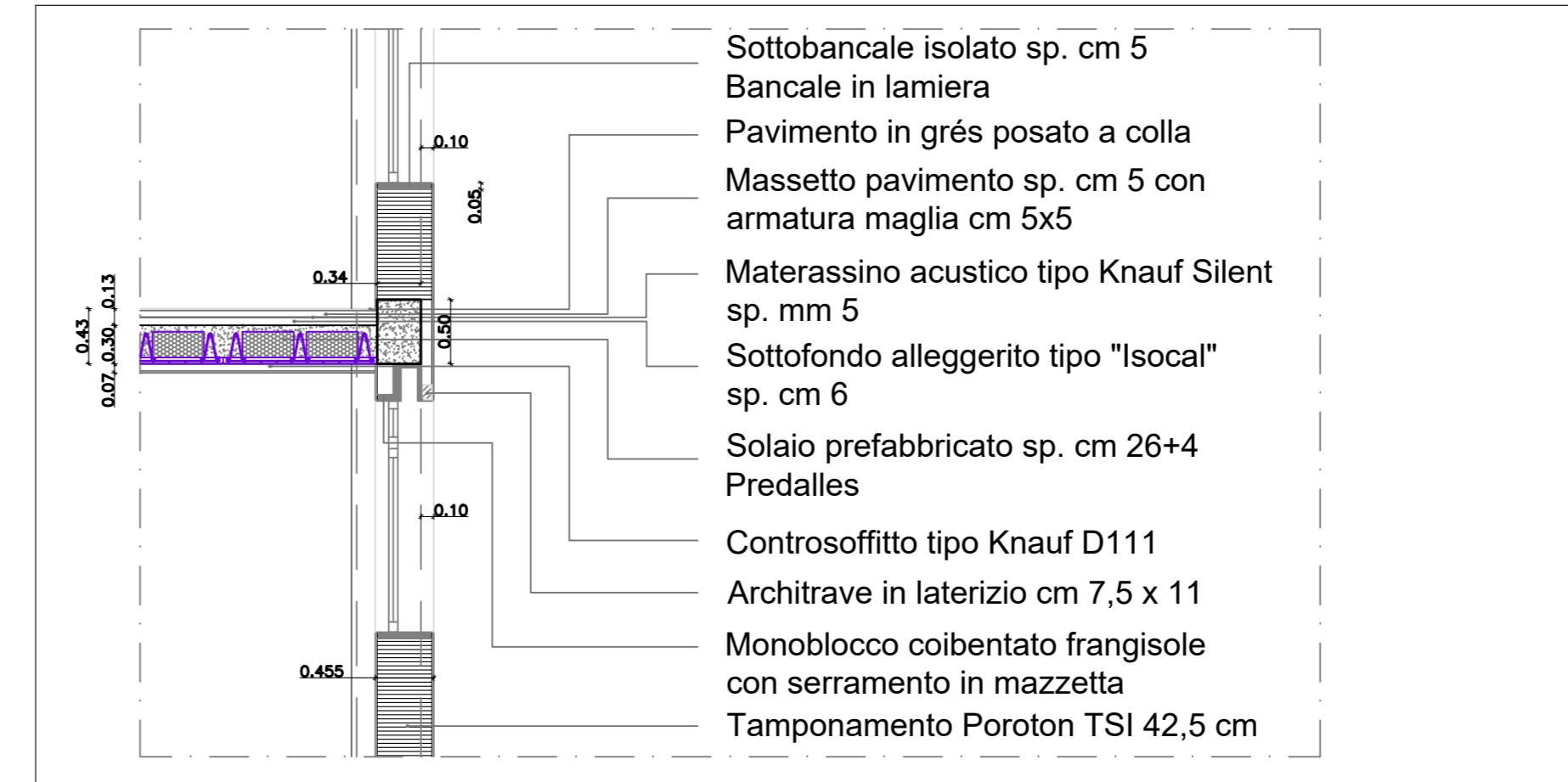
Sezione A-A
Scala 1:100



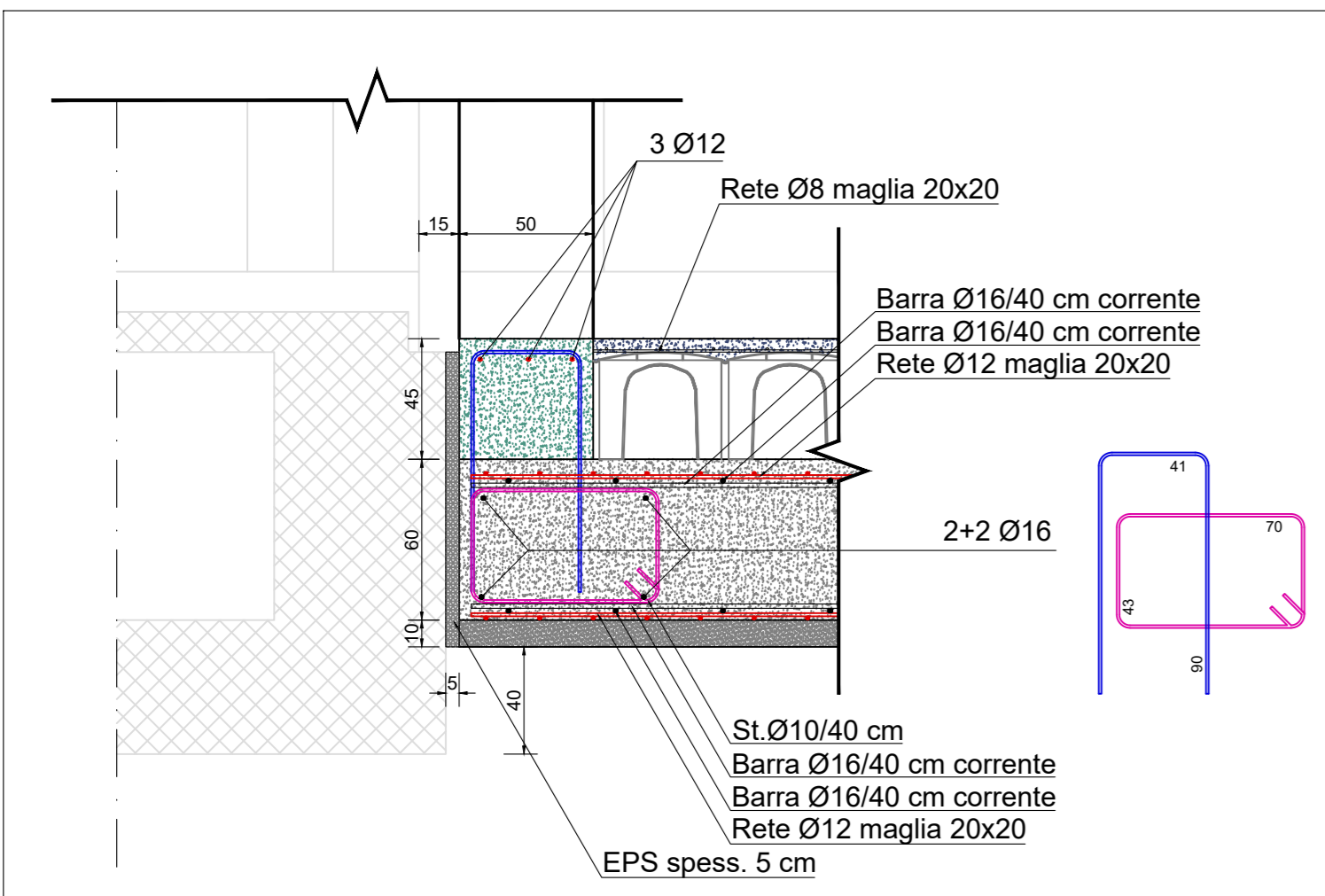
Sezione B-B
Scala 1:100



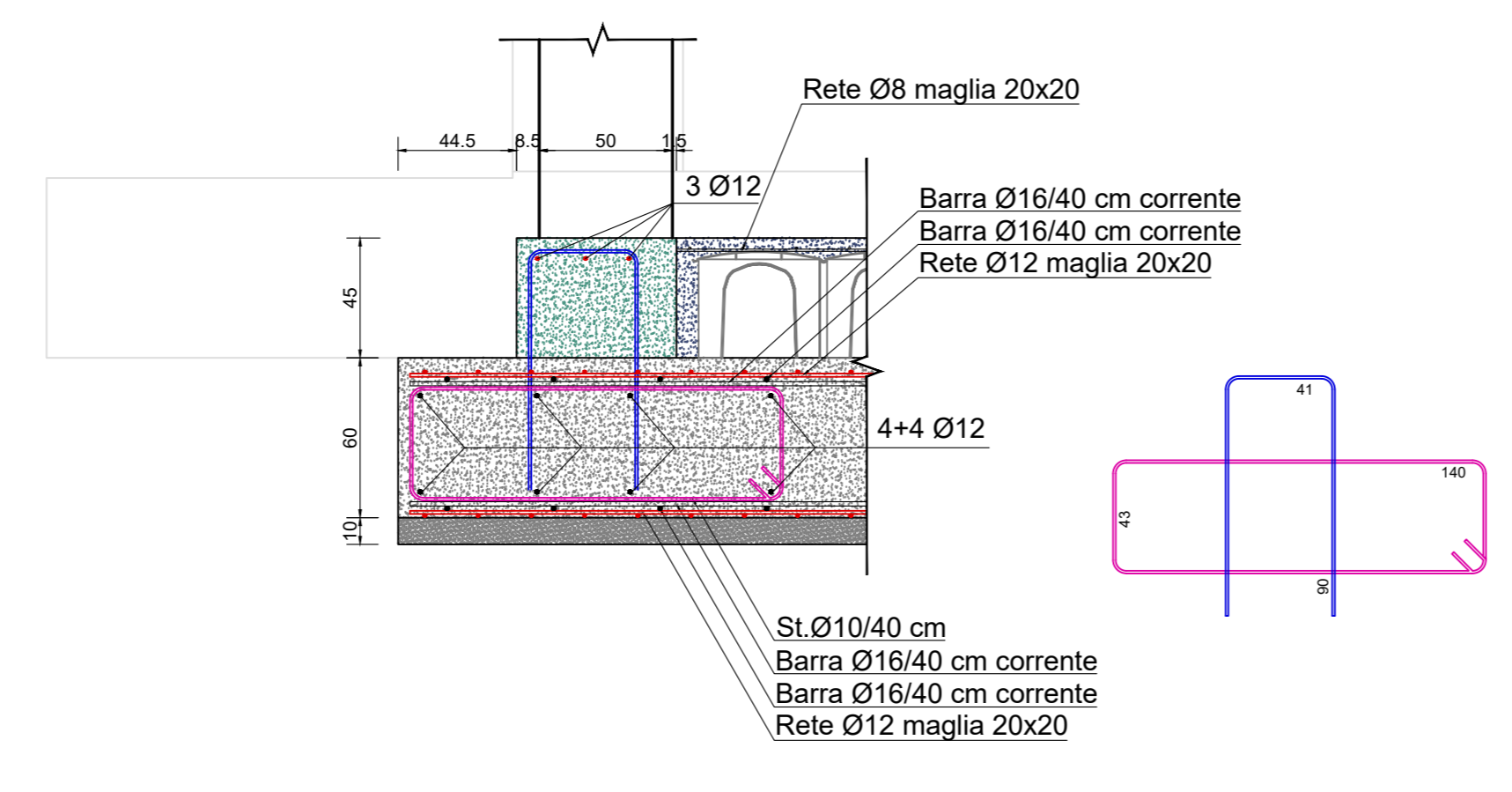
Stratigrafia fondazione
Scala 1:50



Stratigrafia piano tipo
Scala 1:50



Particolare 1
Scala 1:25



Particolare 2
Scala 1:25