

NUOVA COSTRUZIONE IN ADIACENZA ALLA SEDE DELL'I.T.G.C. "G. COMPAGNONI" E DELL'I.T.S. "G. MARCONI" DI LUGO - VIA LUMAGNI 24/26 FINALIZZATA ALLA DISMISSIONE DELLA SEDE DELL'I.P.S.I.A. "E. MANFREDI" DI LUGO - VIA TELLARINI 34/36 via Lumagni, n°24/26 - LUGO (RA)

PROGETTO DEFINITIVO - ESECUTIVO

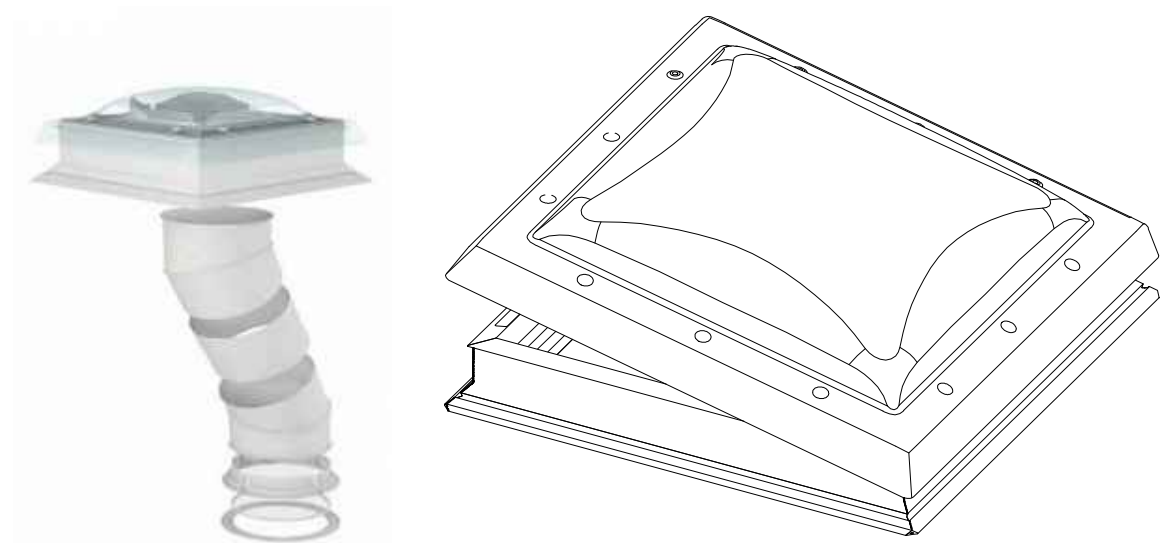
Presidente: Michele de Pascale	Consigliere delegato Pubblica Istruzione - Edilizia Scolastica - Patrimonio: Maria Luisa Martinez	
Dirigente responsabile del Settore: Ing. Paolo Nobile	Responsabile del Servizio: Arch. Giovanna Garzanti	
RESPONSABILE UNICO DEL PROCEDIMENTO:	Ing. Paolo Nobile	Firmato digitalmente
PROGETTISTA COORDINATORE:	Arch. Giovanna Garzanti	Firmato digitalmente
COORD. SICUREZZA PROGETTAZIONE:	Ing. Paolo Nobile	Firmato
PROGETTISTA OPERE ARCHITETTONICHE:	Arch. Giovanni Piazzi	Firmato
COLLABORATORI:	Ing. Giulia Angeli	Firmato
PROGETTISTA ANTINCENDIO:	Ing. Junior Annalisa Bolettino	Firmato
ELABORAZIONE GRAFICA:	Ing. Giulia Angeli	Firmato
	Arch. Giovanni Piazzi	Firmato

Rev.	Descrizione	Redatto:	Controllato:	Approvato:	Data:
0	EMISSIONE	G. P.	G. G.	P. N.	13/11/2020
1					
2					
3					

PROGETTISTA OPERE STRUTTURALI Ing. Massimo Rosetti	PROGETTISTA ACUSTICO Ing. Letizia Pretolani	PROGETTISTA IMPIANTI ELETTRICI E IMPIANTI MECCANICI Ing. Patrizio Berretti
COLLABORATORI Ing. Andrea Polani		COLLABORATORI PROVINCIA DI RAVENNA P.I. Andrea Bezzi

TITOLO ELABORATO: **PARTICOLARI COSTRUTTIVI TUNNEL SOLARE E PARAPETTO TETTO PIANO**

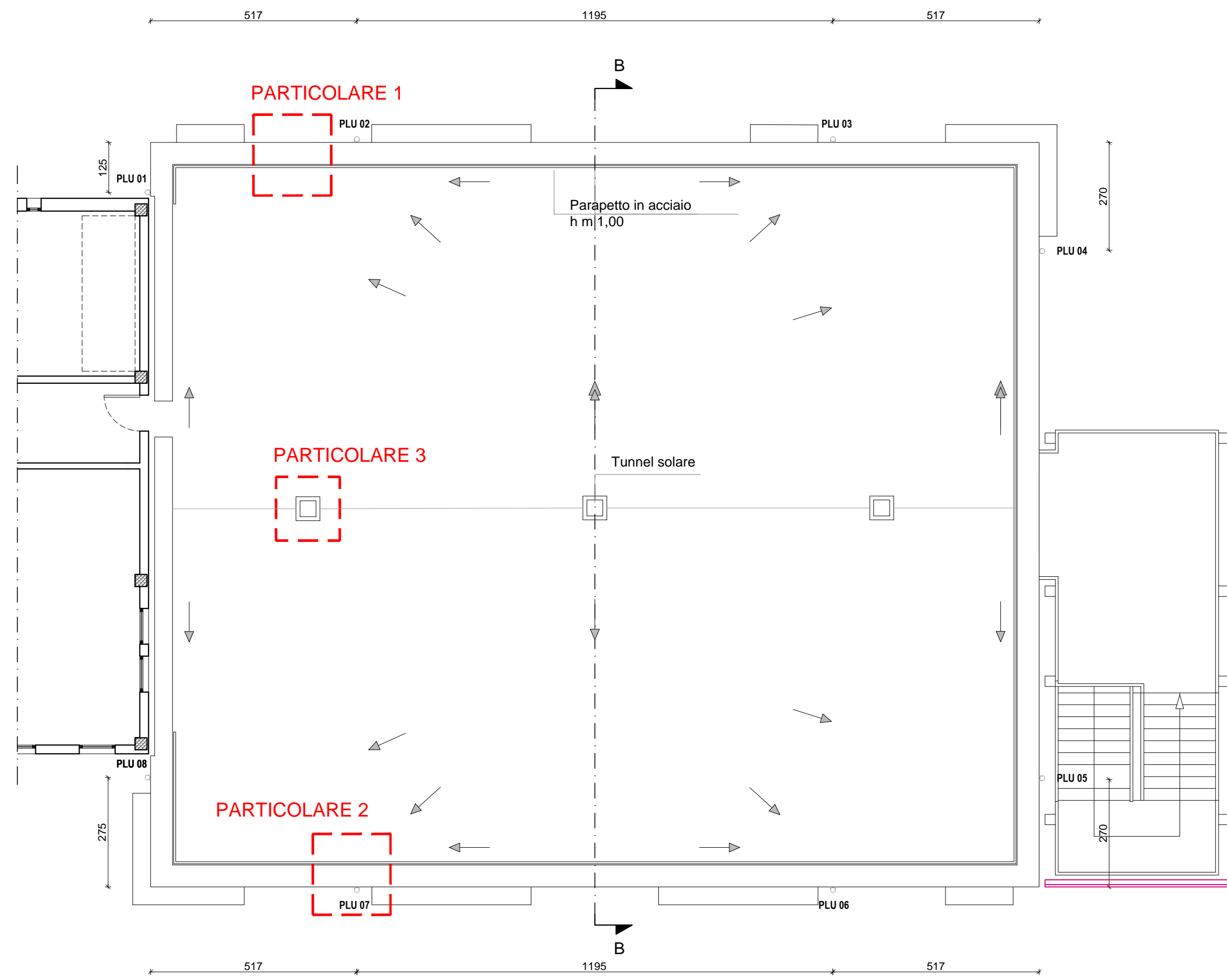
Elaborato num: ARCH/11 Revisione: 0 Data: 13/11/2020 Scala: VARIE Nome file: ARCH_11_TUNNELPAR_r.00.dwg



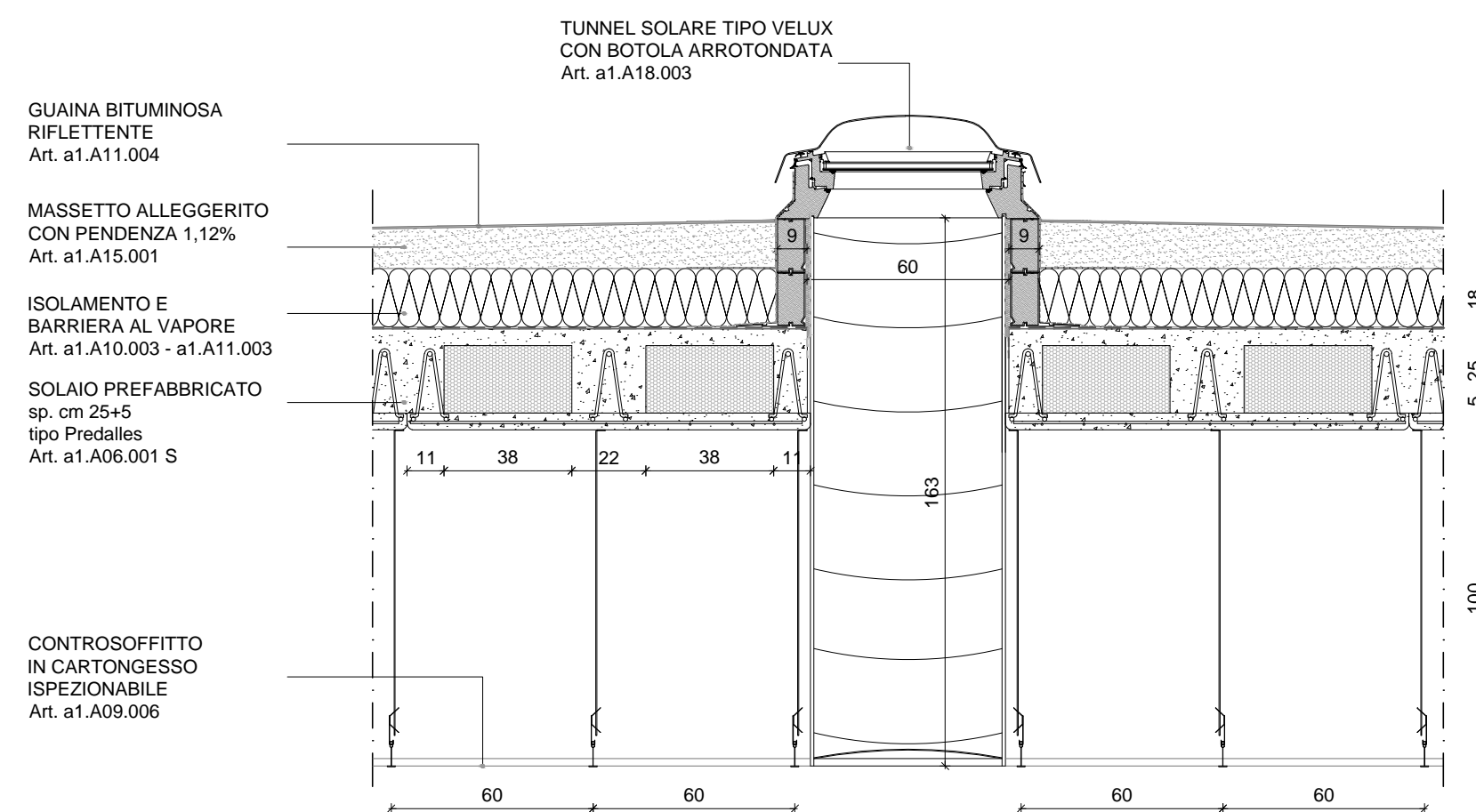
PARTICOLARI DEL TUNNEL SOLARE TIPO VELUX



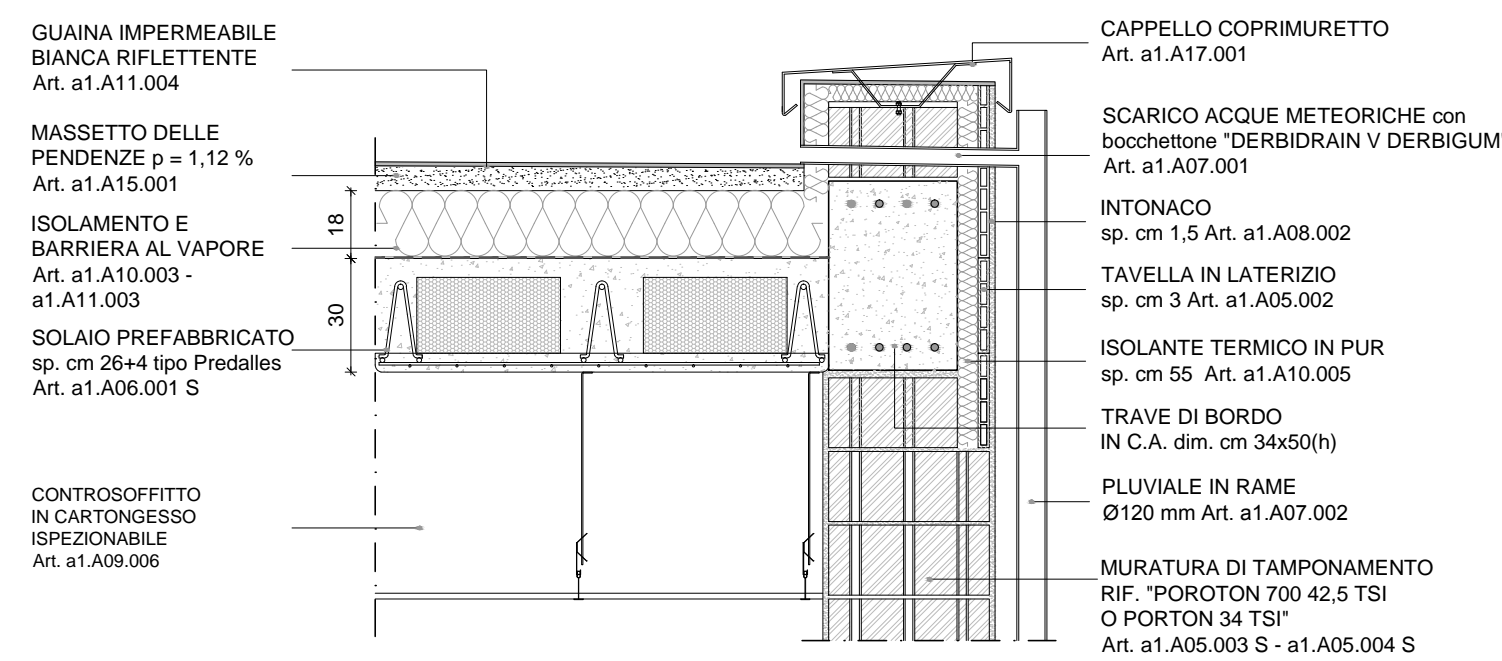
PARTICOLARE DELLA SCOSSALINA IN ACCIAIO PER COPERTURA PIANA



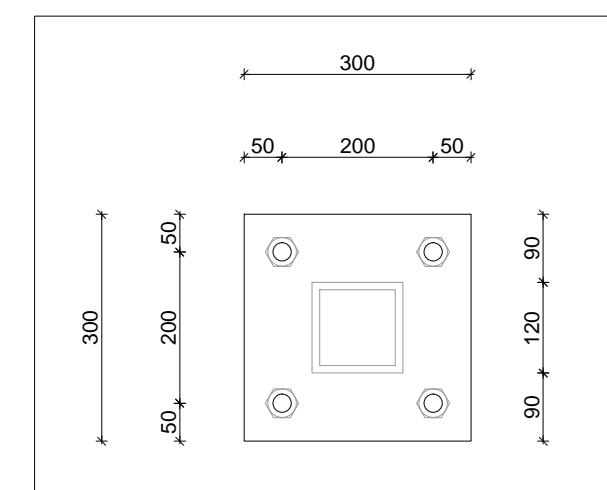
PIANTA DELLA COPERTURA
SCALA 1:100



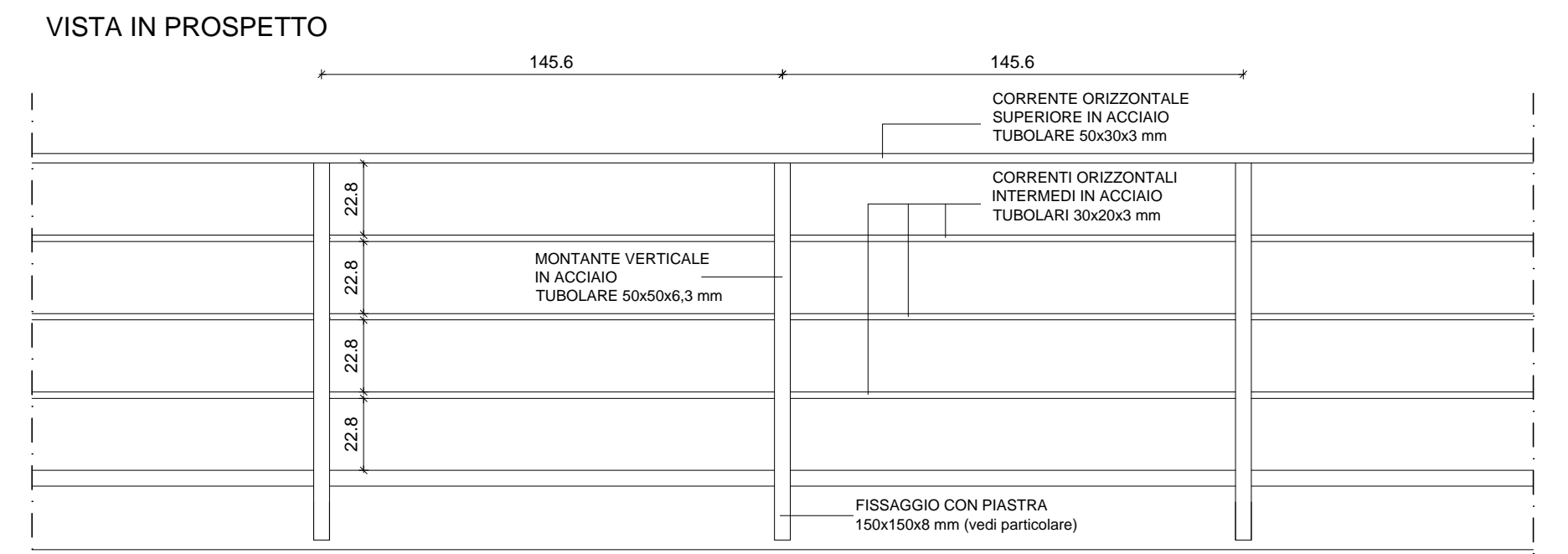
PARTICOLARE TUNNEL SOLARE
SCALA 1:20



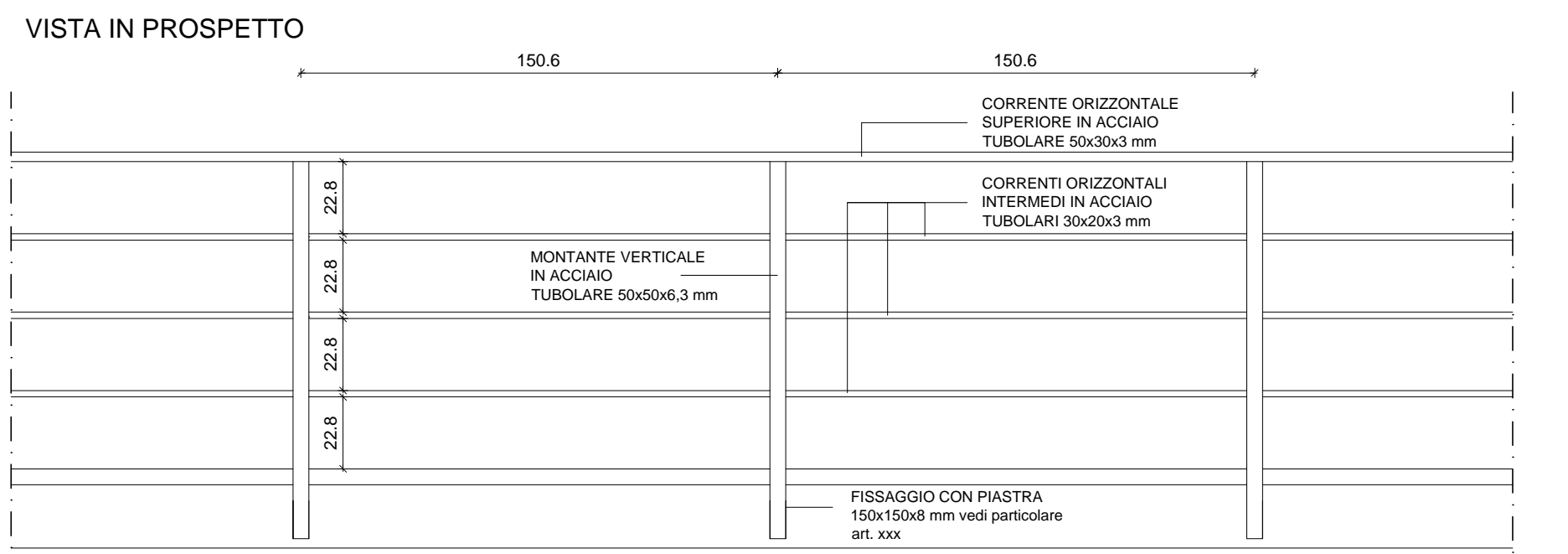
PARTICOLARE COSTRUTTIVO - TETTO PIANO E CANALE DI GRONDA
SCALA 1:20



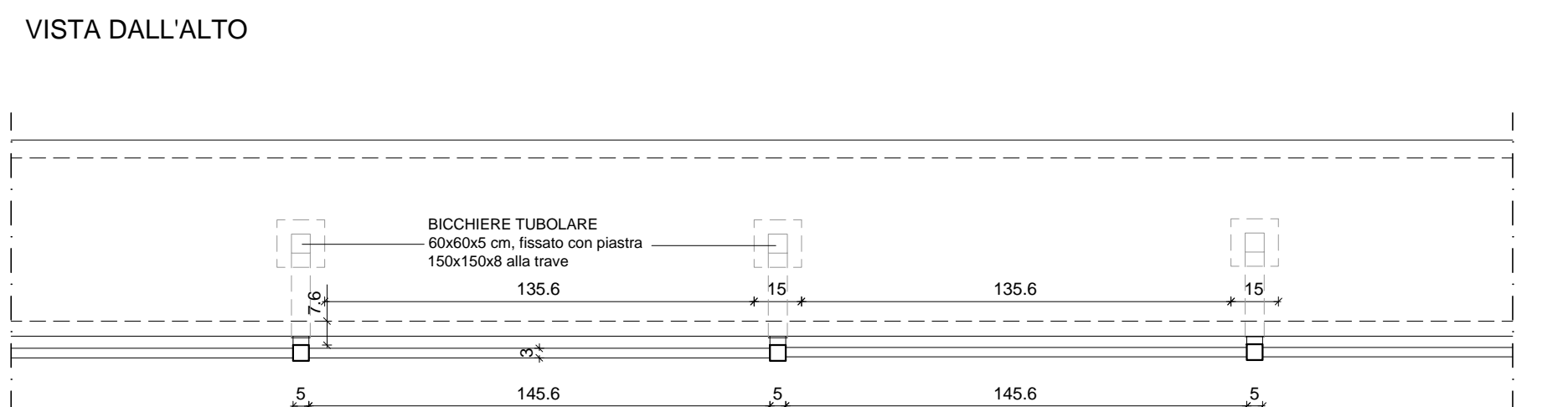
PIASTRA IN ACCIAIO
ATTACCO PARAPETTO



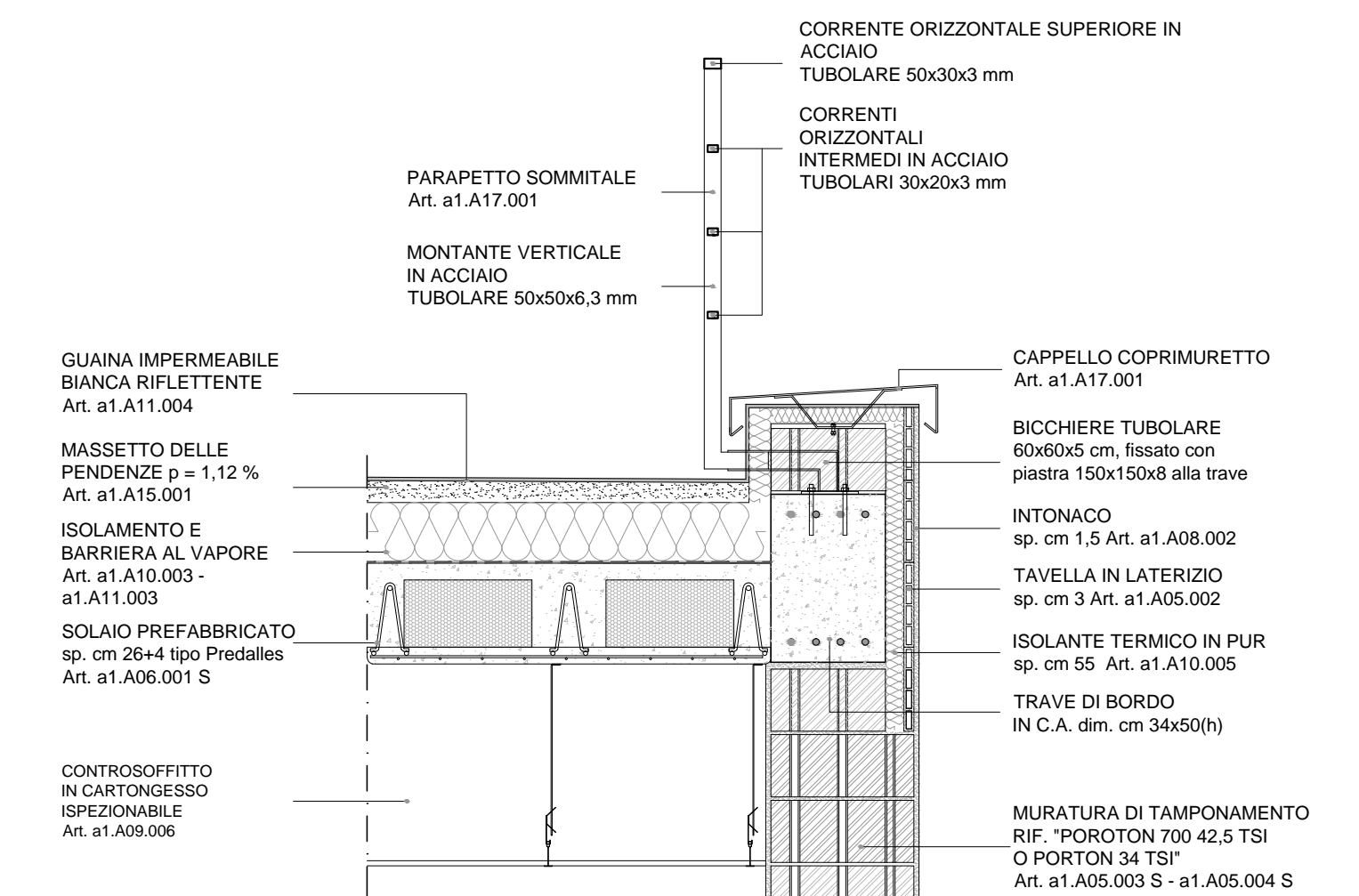
PROSPETTO PARAPETTO SUL LATO CORTO
SCALA 1:20



PROSPETTO PARAPETTO SUI LATI LUNGI
SCALA 1:20



VISTA DALL'ALTO



PARTICOLARE COSTRUTTIVO - TETTO PIANO E ATTACCO PARAPETTO
SCALA 1:20