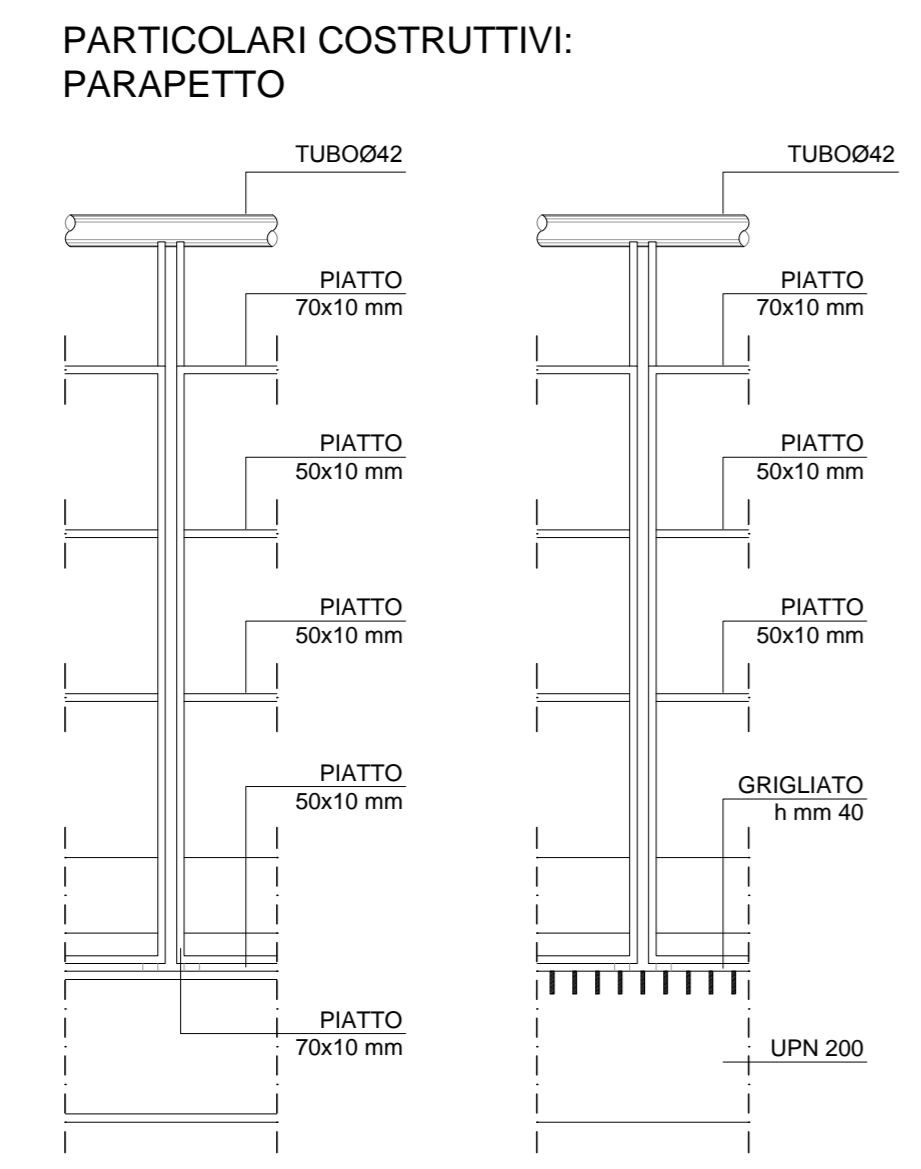


PROGETTO DEFINITIVO - ESECUTIVO

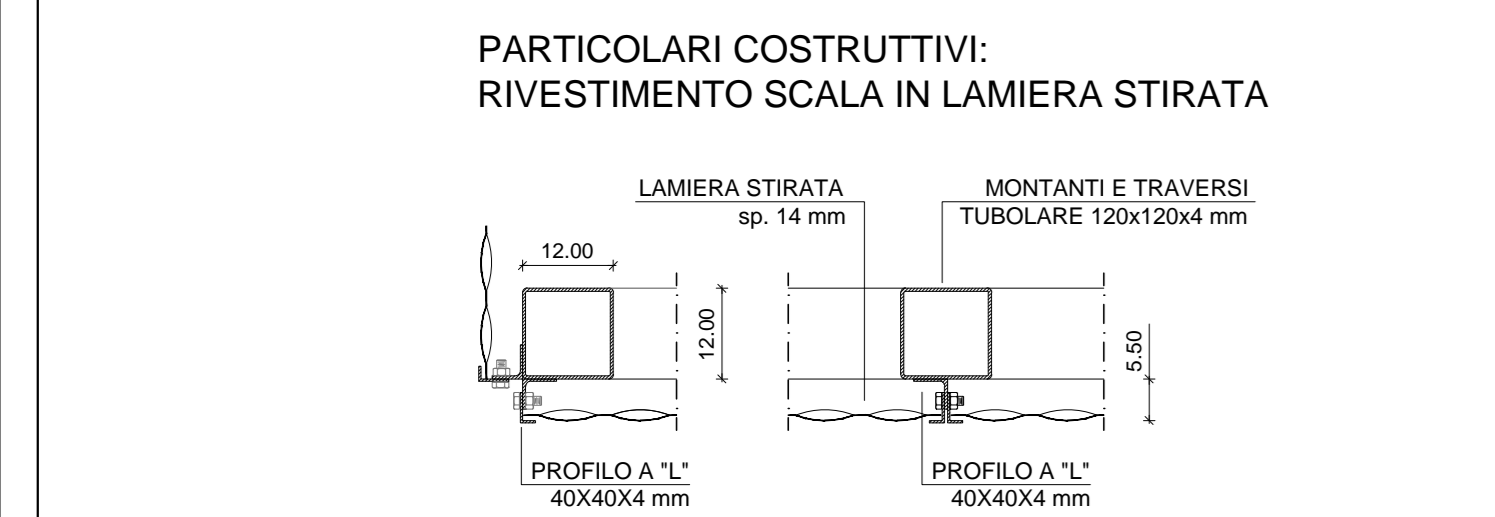
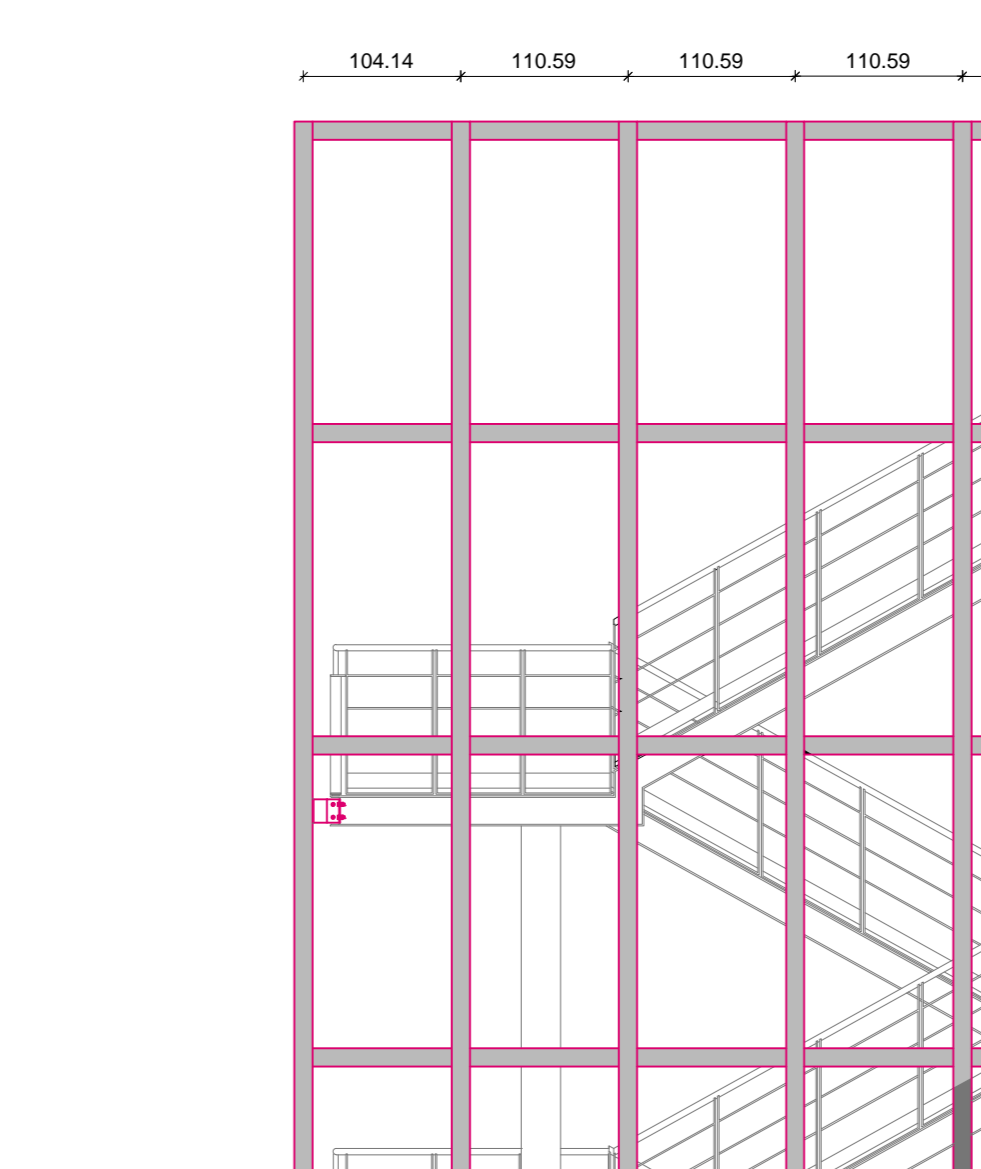
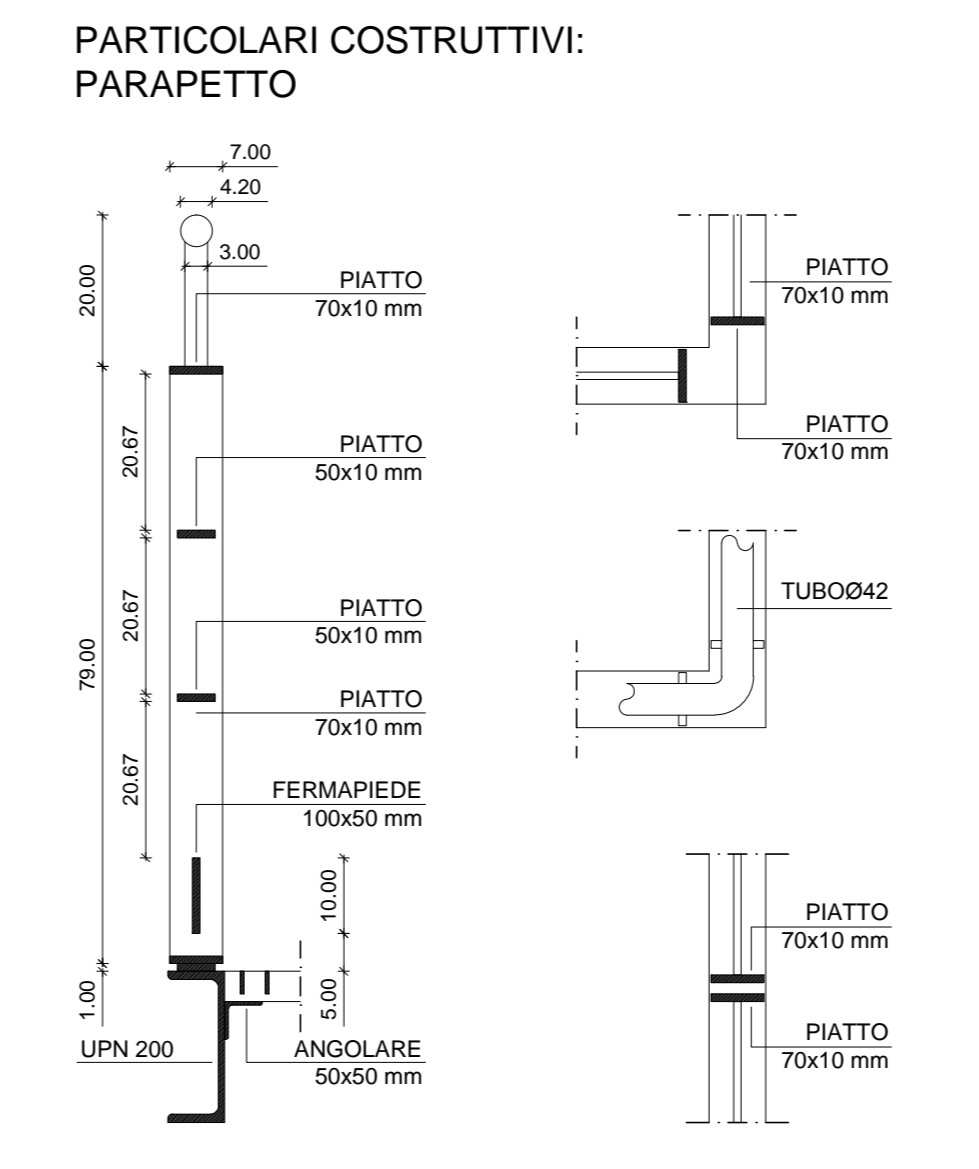
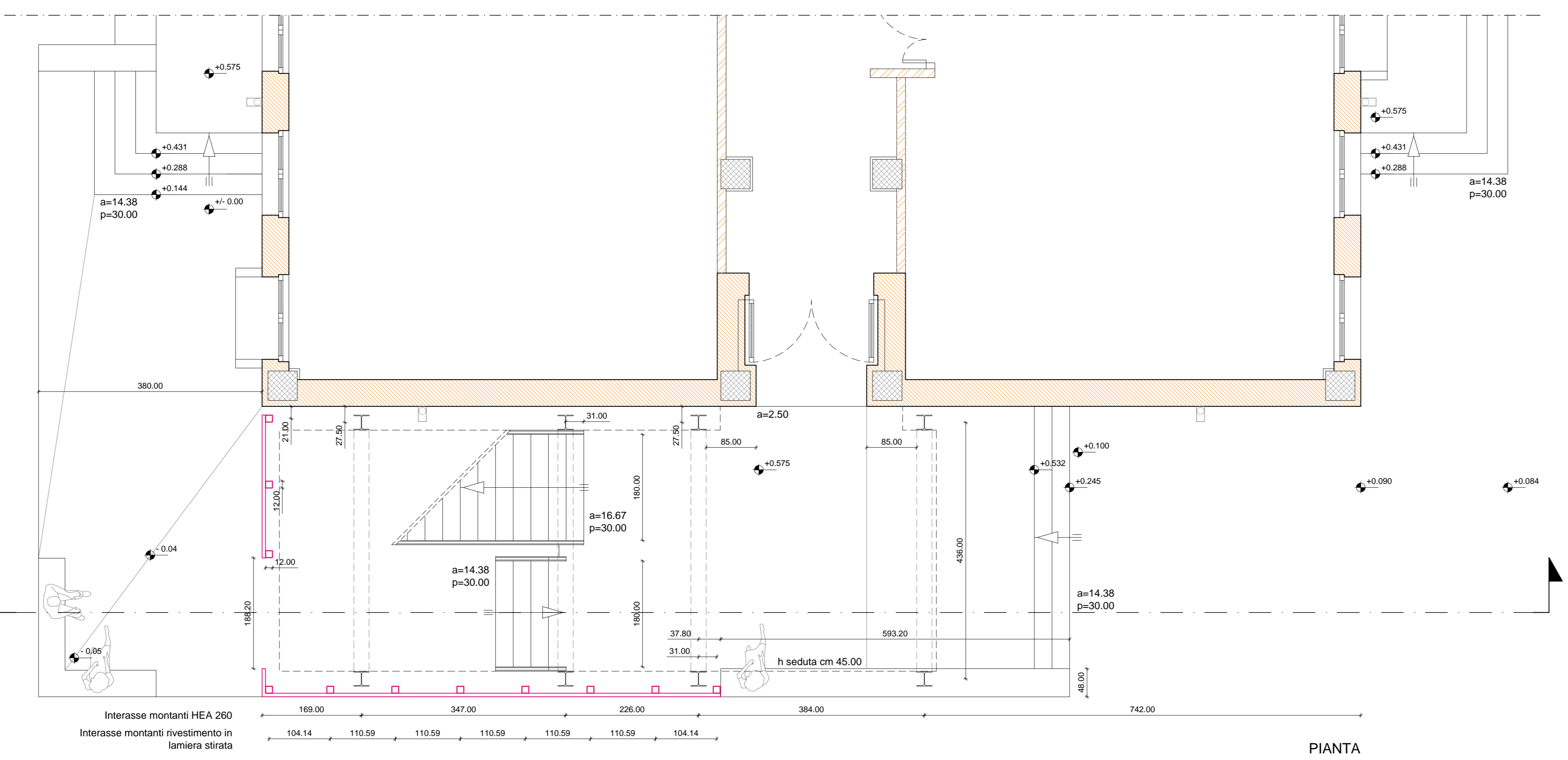
Presidente: Michele di Pascale	Consigliere delegato Pubblica Istruzione - Edilizia Scolastica - Patrimonio: Maria Luisa Martinez
Dirigente responsabile del Settore: Ing. Paolo Nobile	Responsabile del Servizio: Arch. Giovanna Garzanti
RESPONSABILE UNICO DEL PROCEDIMENTO: Ing. Paolo Nobile	
PROGETTISTA COORDINATORE: Arch. Giovanna Garzanti	
COORD. SICUREZZA PROGETTAZIONE: Ing. Paolo Nobile	
PROGETTISTA OPERE ARCHITETTONICHE: Arch. Giovanni Piazzi	
COLLABORATORI: Ing. Giulia Angeli	
PROGETTISTA ANTINCENDIO: Ing. Junior Annalisa Bolettino	
ELABORAZIONE GRAFICA: Ing. Giulia Angeli	
PROGETTISTA OPERE STRUTTURALI: Ing. Massimo Rosetti	PROGETTISTA ACUSTICO: Ing. Letizia Prestani
	PROGETTISTA IMPIANTI ELETTRICI E IMPIANTI MECCANICI: Ing. Franco Benetti
COLLABORATORI: Ing. Andrea Polani	COLLABORATORI PROVINCIA DI RAVENNA: P.I. Andrea Bezzi

TITOLO ELABORATO: PARTICOLARI COSTRUTTIVI SCALA ESTERNA IN ACCIAIO

Revisione:	Descrizione:	Redatto:	Controllato:	Approvato:	Data:
0	EMMISSIONE				13/11/2020
1					
2					
3					



VISTE ESTERNA ED INTERNA scala 1:5



STRUTTURA DI SOSTEGNO MONTANTI E TRAVERSI scala 1:5

