



Provincia di Ravenna

Settore Lavori Pubblici

Servizio Edilizia Scolastica e Patrimonio

**NUOVA COSTRUZIONE IN ADIACENZA ALLA SEDE DELL'I.T.G.C.
"G. COMPAGNONI" E DELL'I.T.I.S. "G. MARCONI" DI LUGO – VIA LUMAGNI
24/26 FINALIZZATA ALLA DISMISSIONE DELLA SEDE DEL'I.P.S.I.A.
"E. MANFREDI" DI LUGO – VIA TELLARINI 34/36
via Lumagni, 24/26 – LUGO (RA)**

PROGETTO DEFINITIVO – ESECUTIVO

Presidente: Michele de Pascale		Consigliere delegato Pubblica Istruzione – Edilizia Scolastica – Patrimonio: Maria Luisa Martinez			
Dirigente Responsabile del Settore: Ing. Paolo Nobile		Responsabile del Servizio: Arch. Giovanna Garzanti			
RESPONSABILE UNICO DEL PROCEDIMENTO		Ing. Paolo Nobile	Firme:		
PROGETTISTA COORDINATORE:		Arch. Giovanna Garzanti	Firmato digitalmente.....		
COORD. SICUREZZA PROGETTAZIONE		Ing. Paolo Nobile		
PROGETTISTA OPERE ARCHITETTONICHE:		Arch. Giovanni Plazzi		
COLLABORATORI:		Ing. Giulia Angeli		
PROGETTISTA ANTINCENDIO:		Ing. Junior Annalisa Bollettino		
ELABORAZIONE GRAFICA:		Ing. Giulia Angeli		
		Arch. Giovanni Plazzi		
Rev.	Descrizione	Redatto:	Controllato:	Approvato:	Data:
0	EMMISSIONE	P.B.	G.G.	P.N.	18/11/2020
1					
2					
3					

PROGETTISTA OPERE STRUTTURALI Ing. Massimo Rosetti	PROGETTISTA ACUSTICO Ing. Letizia Pretolani	PROGETTISTA IMPIANTI ELETTRICI E IMPIANTI MECCANICI Ing. Patrizio Berretti Firmato digitalmente
COLLABORATORI Ing. Andrea Polani		COLLABORATORI DELLA PROVINCIA DI RAVENNA p.i. Andrea Bezzi

TITOLO ELABORATO:

**CAPITOLATO PRESTAZIONALE
IMPIANTI ELETTRICI, ELETTRONICI E AUSILIARI**

Elaborato: GEN/03.1	Revisione: 0	Data: 18/11/2020	Scala:	Nome file: GEN_03.1_CAP.PREST.IMP.ELE.AUS.ITACA.pdf
-------------------------------	-----------------	---------------------	--------	--

SETTORE: LAVORI PUBBLICI
SEDE DEL SERVIZIO: PIAZZA CADUTI PER LA LIBERTÀ, 2
RESPONSABILE DEL PROCEDIMENTO: PAOLO NOBILE
INCARICATI: GIOVANNA GARZANTI, GIOVANNI PLAZZI
PER INFORMAZIONI CONTATTARE: GIOVANNI PLAZZI
TEL. 0544/258041 E-MAIL: gplazzi@mail.provincia.ra.it

Provincia di Ravenna - Piazza Caduti per la Libertà, 2 - 48121 Ravenna - Tel. 0544 258111 Fax 0544 258070 - C.F. e P. IVA 00356680397
Sito web: www.provincia.ra.it - PEC: provra@cert.provincia.ra.it

INDICE

DESIGNAZIONE E CARATTERISTICHE TECNICHE DEGLI IMPIANTI	4
ART. 1. NORMALIZZAZIONE	4
ART. 2. UNIFICAZIONE	4
ART. 3. ARMONIZZAZIONE.....	4
ART. 4. COMITATO ELETTROTECNICO ITALIANO E INTERNATIONAL ELECTROTHERCNICAL COMMISSION	4
ART. 5. DESIGNAZIONE DELLE OPERE DA ESEGUIRE.....	4
ART. 6. DEFINIZIONI RELATIVE A IMPIANTI ELETTRICI	5
ART. 7. OPERE ACCESSORIE E PROVVISORIALI	5
ART. 8. LAVORI PROVVISORI.....	5
ART. 9. PRESCRIZIONI TECNICHE GENERALI	6
9.1. REQUISITI DI RISPONDEZA A NORME, LEGGI E REGOLAMENTI.....	6
9.2. NORME PER LA PREVENZIONE DEGLI INFORTUNI SUL LAVORO.....	6
9.3. PRESCRIZIONI RIGUARDANTI I CIRCUITI – CAVI E CONDUTTORI	6
9.4. CANALIZZAZIONI.....	10
9.5. TUBAZIONI PER LE COSTRUZIONI PREFABBRICATE	12
9.6. POSA DI CAVI ELETTRICI ISOLATI, SOTTO GUAINA, INTERRATI	12
9.7. POSA DI CAVI ELETTRICI, ISOLATI, SOTTO GUAINA, IN CUNICOLI PRATICABILI	13
9.8. POSA DI CAVI ELETTRICI, ISOLATI, SOTTO GUAINA, IN TUBAZIONI INTERRATE O NON INTERRATE, O IN CUNICOLI NON PRATICABILI.....	14
9.9. POSA AEREA DEI CAVI ELETTRICI, ISOLATI, NON SOTTO GUAINA, O DI CONDUTTORI ELETTRICI NUDI	15
9.10. POSA AEREA DI CAVI ELETTRICI, ISOLATI, SOTTO GUAINA, AUTOPORTANTI O SOSPESI A CORDE PORTANTI	15
9.11. PROTEZIONE CONTRO I CONTATTI INDIRETTI.....	15
9.12. COORDINAMENTO DELL'IMPIANTO DI TERRA CON DISPOSITIVI DI INTERRUZIONE.....	19
9.13. PROTEZIONE MEDIANTE DOPPIO ISOLAMENTO	20
9.14. PROTEZIONE DELLE CONDUTTURE ELETTRICHE.....	20
9.15. COORDINAMENTO CON LE OPERE DI SPECIALIZZAZIONE EDILE E DELLE ALTRE NON FACENTI PARTE DEL RAMO D'ARTE DELLA DITTA APPALTATRICE.....	21
9.16. MATERIALI DI RISPETTO	21
9.17. PROTEZIONE DALLE SCARICHE ATMOSFERICHE	21
9.18. PROTEZIONE DA SOVRATENSIONI PER FULMINAZIONE INDIRETTA E DI MANOVRA.....	22
9.19. PROTEZIONE CONTRO I RADIODISTURBI	22
9.20. STABILIZZAZIONE DELLA TENSIONE	23



CAPITOLATI TECNICI

IMPIANTI ELETTRICI, ELETTRONICI e AUSILIARI

Edizione Giugno 2020

Data :	
Oggetto :	
Committente	
Società :	

Contenuti.....	8
Marchio IMQ.....	10
Parte 1 – Componenti.....	12
Sezione 1 - Cabine e quadri generali e relativi componenti.....	13
CD 005 - Quadro di MT con isolamento in aria o con isolamento in gas SF6 – Giugno 2018.....	14
CD 015 - Sezionatore di linea per cabina in muratura e per quadro di MT con isolamento in aria – Giugno 2018....	16
CD 020 - Sezionatore di linea per quadro di MT con isolamento in gas SF6 – Giugno 2018.....	17
CD 025 - Interruttore per quadro di MT e per cabina in muratura con isolamento in aria o in gas SF6 – Giugno 2018.....	18
CD 040 - Interruttore di manovra-sezionatore, per quadro di MT, con isolamento in aria o SF6 – Giugno 2018.....	20
CD 050 - Interruttore di manovra-sezionatore con fusibili, per quadro di MT, con isolamento in aria o in gas SF6 – Giugno 2018.....	22
CD 060 - Sezionatori di terra per cabina in muratura per quadro di MT con isolamento in aria - Giugno 2018.....	24
CD 065 - Sezionatore di terra per quadro di MT con isolamento in gas SF6 – Giugno 2018.....	25
CD 070 - Trasformatori di corrente isolati in MT, per quadri di media tensione con isolamento in aria/gas SF6 - Dicembre 2013.....	26
CD 075 - Trasformatori di corrente toroidali per applicazione su cavo per quadri MT con isolamento in aria / gas SF6 – Febbraio 2014.....	28
CD 081 - Trasformatori di tensione per quadri MT con isolamento in aria/gas SF6 con inserzione fase/fase - Aprile 2014.....	30
CD 082 - Trasformatori di tensione per quadri MT con isolamento in aria / gas SF6 con inserzione fase/terra - Luglio 2014.....	32
CD 090 - Trasduttori non induttivi di corrente/tensione per quadri MT con isolamento in aria/gas SF6 - Agosto 2014.....	34
Sezione 2 - Condutture elettriche.....	36
CD 100 - Condotti sbarre - Novembre 2014.....	37
CD 104 – Cavi per energia – Requisiti generali – Dicembre 2017.....	39
CD 105 – Cavi elettrici resistenti al fuoco, non propaganti la fiamma, senza alogeni, con tensione nominale $U_0/U=100/100$ V per applicazioni in sistemi fissi automatici di rivelazione e di segnalazione allarme d’incendio – Giugno 2016.....	46
CD 106 – Cavi per energia con tensioni nominali $U_0/U=300/300$ V - $U_0/U=300/500$ V – Febbraio 2018.....	48
CD 107 – Cavi per energia con tensioni nominali $U_0/U = 450/750$ V – Febbraio 2018.....	50
CD 108 – Cavi per energia con tensioni nominali $U_0/U = 0.6/1$ kV – Febbraio 2018.....	53
CD 109 – Cavi per energia con tensioni nominali U_0/U da 1.8/3 kV a 18/30 kV – Luglio 2019.....	56
CD 110 - Sistemi di tubi ed accessori per installazioni elettriche – Gennaio 2014.....	58
CD 111 - Sistemi di canali con feritoie laterali per il cablaggio all’interno di quadri e apparecchiature elettriche – Gennaio 2014.....	61
CD 120 - Sistemi di canali e condotti e loro accessori ad uso portacavi e/o portapparecchi – Gennaio 2014.....	63
CD 130 - Sistemi di canali e di condotti a pavimento – Gennaio 2014.....	67
CD 137 – Colonne attrezzate portapparecchi – Febbraio 2017.....	71
CD 138 - Torrette portapparecchi – Aprile 2017.....	75
CD 140 - Cassette di derivazione e giunzione – Gennaio 2015.....	79
CD 145 – Morsetti – Ottobre 2015.....	80
Sezione 3 – Quadri elettrici (involucri e armadi).....	81
CD 150 - Armadi e involucri per quadri generali – Novembre 2010.....	82
CD 151 - Quadri elettrici BT - Dicembre 2010.....	84
CD 152 - Quadro locali chirurgia - Giugno 2011.....	88
CD 155 - Armadi, contenitori per quadri di distribuzione di piano, di zona o generali per BT - Settembre 2010.....	91
CD 160 - Armadi e contenitori per quadri per ambienti speciali - Agosto 2010.....	93
CD 165 - Contenitori (centralini) in materiale isolante per unità abitativa – Ottobre 2015.....	95
CD 175 - Quadro unità abitativa - Ottobre 2011.....	96
CD 176 - Quadri di rifasamento – Dicembre 2016.....	104

Sezione 4 - Trasformatori.....	107
CT 010 - Trasformatori di separazione per uso generale – Maggio 2016	108
CT 020 - Trasformatori di isolamento per uso generale – Luglio 2016.....	110
CT 030 - Trasformatori di sicurezza per uso generale – Agosto 2016	112
CT 040 - Trasformatori di isolamento per impianti ad uso medicale – Febbraio 2016.....	114
Sezione 5 - Apparecchi di protezione, comando e sezionamento	115
CD 178 - Interruttori di manovra - sezionatori modulari per correnti nominali fino a 63 A con o senza fusibili – Settembre 2013.....	116
CD 180 - Interruttori differenziali modulari per uso domestico e similare - Settembre 2014	117
CD 190 - Interruttori automatici modulari con sganciatori di sovracorrente per uso domestico e similare – Dicembre 2015	119
CD 201 - Dispositivi richiusura automatica (ARD) – Febbraio 2016	120
CD 205 - Interruttori automatici modulari con sganciatori di sovracorrente – Gennaio 2014.....	122
CD 210 - Interruttori automatici differenziali modulari con sganciatori di sovracorrente con potere d'interruzione > 10 kA – Maggio 2018	123
CD 215 - Interruttori automatici modulari di protezione motore (salvatori) – Settembre 2013	126
CD 216 - Interruttori automatici scatolati di protezione motore – Settembre 2013	128
CD 220 - Interruttori di manovra - sezionatori con o senza fusibili per correnti nominali superiori 63 A – Settembre 2013	130
CD 230 - Dispositivi differenziali separati (in esecuzione a toroide) MRCD – Novembre 2018	131
CD 231 - Interruttori automatici scatolati o aperti – Dicembre 2018	133
CD 245 – Contattori ed avviatori – Gennaio 2015	137
CD 246 - Contattori modulari per uso domestico e similare – Settembre 2018	138
CD 247 - Limitatori di sovratensione (SPD) – Settembre 2019.....	140
CD 250 - Basi portafusibili e fusibili	142
Sezione 6 - Prese a spina per uso industriale	143
CD 255 - Prese a spina per uso industriale con tensione > 50 V – Gennaio 2019.....	144
CD 256 - Prese e spine per uso industriale con tensioni ≤ 50 V – Gennaio 2019	146
Sezione 7 – Componenti elettrici (serie civili) e accessori per uso domestico e similare	147
CD 260 – Serie civile componibile per installazione fissa per uso domestico e similare – Novembre 2015.....	148
CD 261 – Indicatori di corrente differenziale per uso domestico e similare (RCM) – Aprile 2019	153
CD 270 - Interruttori differenziali con sganciatori di sovracorrente destinati ad essere incorporati o associabili a prese fisse (SRCBO) – Settembre 2013	155
CD 275 - Regolatori di luminosità (dimmer) – Novembre 2015	158
CD 280 – Comandi a distanza senza fili (telecomandi) – Novembre 2015	159
CD 285 – Scatole da incasso per apparecchi della serie civile – Novembre 2015	161
CD 290 – Contenitori da parete per apparecchi della serie civile - ambienti ordinari – Novembre 2015.....	162
CD 295 – Contenitori da parete per apparecchi della serie civile - ambienti speciali – Novembre 2015	163
Sezione 8 - Componenti di segnalazione, misura e controllo	164
CD 315 - Dispositivo per il controllo dell'isolamento nelle reti a neutro isolato per locali medici – Gennaio 2019 ...	165
Sezione 9 – Apparecchiature ausiliarie	166
CL 005 - Interruttori orari (Temporizzatori/Timer) – Novembre 2015	167
CL 010 – Temporizzatore per comando luci – Novembre 2015.....	168
CL 011 - Aspiratori d'aria elettrici.....	169
CL 015 - Interruttori crepuscolari – Novembre 2015.....	170
Sezione 10 - Illuminazione.....	171
CG 005 - Sistemi di alimentazione a binario elettrificato per apparecchi di illuminazione – Marzo 2016.....	172
CG 010 - Apparecchi di illuminazione – Aprile 2008	174
CG 011 - Lampade ad incandescenza, ad alogeni o con alimentatore integrato (fluorescenza e LED) per illuminazione generale a tensione di rete e a bassissima tensione di sicurezza – Agosto 2013	179
CG 012 - Lampade a fluorescenza (con alimentatore esterno per illuminazione generale) – Giugno 2013.....	187

CG 013 - Lampade a scarica ad alta intensità (HID) – Luglio 2013.....	193
CG 015 - Apparecchi per illuminazione di emergenza – Aprile 2012	200
CG 020 – Apparecchi per illuminazione pubblica per lampade a scarica HID - Ottobre 2015.....	203
CG 021 – Apparecchi per illuminazione pubblica con sorgenti LED - Ottobre 2019.....	212
CG 025 - Apparecchi di illuminazione per moduli LED – Marzo 2019	221
Sezione 11 – Automazioni edifici e Efficienza Energetica (EE).....	225
CH 005 - Sistemi BUS ed automazione degli edifici (EE) – Febbraio 2011	226
CH 010 - Componenti per cablaggio strutturato (EE) - Aprile 2009.....	230
Sezione 12 - Apparecchiature di sicurezza	236
CL 020 – Citofoni – Maggio 2016	237
CL 030 - Diffusione sonora e messaggistica – Giugno 2017	240
CL 031 - Sistema audio per l’evacuazione vocale in caso d’incendio (EVAC) – Settembre 2017.....	241
CL 035 – Videocitofoni – Maggio 2016	244
CN 005 - Rivelatori intrusione	248
CN 010 - Centrale allarmi intrusione.....	251
CN 015 - Avvisatori di allarme	254
CN 020 – Rivelatori di incendio – Maggio 2016.....	255
CN 025 - Rivelatori di gas - Novembre 2014	256
CN 030 – Centrale rivelazione incendio – Maggio 2016.....	259
CN 035 - Apparecchi di controllo televisivo a circuito chiuso – Novembre 2012.....	261
CN 040 - Controllo accessi	267
CN 041 - Sensori di presenza IR passivi per usi domestici e similari - Ottobre 2009	269
CN 045 - Rivelatori antiallagamento.....	272
CN 050 - Gruppi statici di continuità (UPS) – Maggio 2019	273
CN 055 - Gruppi elettrogeni	278
CN 056 - Soccorritori - Novembre 2017.....	280
CN 060 - Accumulatori e carica accumulatori – Febbraio 2016.....	284
Sezione 13 - Apparecchiature per impianti fotovoltaici	286
CP 005 - Componenti per impianti fotovoltaici (EE) – Giugno 2018.....	287
CP 010 - Cavi elettrici per impianti fotovoltaici (EE) – Luglio 2018.....	291
CP 015 - Centri luminosi autonomi ad alimentazione fotovoltaica – Febbraio 2008.....	293
Sezione 14 - Infrastrutture di ricarica per veicoli elettrici.....	297
CV 010 – Stazioni di ricarica in corrente alternata per veicoli elettrici in modo 3 – Dicembre 2015.....	298
CV 020 – Stazioni di ricarica veloci in corrente continua in modo 4 oppure in corrente continua e corrente alternata modo 4 e modo 3 per veicoli elettrici – Febbraio 2016.....	301
Parte 2 – Impianti.....	304
Sezione 1 – Distribuzione Generale.....	305
IA 005 - Prelievo e immissione dell’energia in MT – Marzo 2015	306
IA 010 - Cabina di trasformazione MT/BT – Giugno 2015.....	310
IA 015 - Alimentazione e linee dei servizi di sicurezza e di riserva - Dicembre 2014.....	322
IA 020 - Sezionamento e comando – Gennaio 2017	327
IA 025 - Protezione contro i contatti diretti ed indiretti – Luglio 2017	328
IA 027 - Prescrizioni per la protezione contro i contatti indiretti e contro le sovracorrenti nei locali ad uso medico – Agosto 2017	334
IA 030 - Protezione delle condutture contro le sovracorrenti – Marzo 2017.....	337
IA 035 - Impianto di terra – Maggio 2017	340
IA 040 - Impianto di protezione contro i fulmini – Maggio 2008	344
IA 065 - Condutture Elettriche – Maggio 2014	347
IA 070 - Sezioni minime conduttori in rame per impianti BT – Aprile 2020	349
IA 075 - Coefficienti di utilizzazione - contemporaneità e caduta di tensione	352
IA 080 - Selettività d'intervento dei dispositivi di protezione	353

IA 090 - Sistema di Accumulo Elettrochimico dell'Energia Elettrica – Ottobre 2015.....	355
Sezione 2 - Impianti elettrici e di sicurezza in ambienti specifici.....	363
IE 005 - Centrale termica.....	364
IE 010 - Centrale idrica – Ottobre 2014.....	370
IE 015 - Centrale di sollevamento acque nere	375
IE 020 - Centrale di condizionamento.....	380
IE 030 - Portineria	385
IE 035 - Impianti elettrici in atri – corridoi – scale - Dicembre 2011.....	387
IE 045 - Box e cantine.....	389
IE 050 – Autorimesse pubbliche e private, di superficie > 300mq (attività 75 codice di prevenzione incendi) - Marzo 2020	392
IE 055 - Depositi e magazzini.....	397
IE 060 - Cucina – Agosto 2015	400
IE 065 - Mensa o refettorio - Novembre 2011	404
IE 070 - Bar	408
IE 075 - Biblioteca.....	412
IE 080 – Uffici – Novembre 2015.....	416
IE 085 - Locali da bagno e per doccia – Febbraio 2013.....	422
IE 090 - Impianto aspirazione bagni ciechi	426
IE 095 - Lavanderia e stireria.....	428
IE 100 - Impianto di illuminazione esterna in area privata – Febbraio 2019.....	434
IE 101 - Impianto di illuminazione interna	437
IE 102 - Illuminazione ambienti ospedalieri – Ottobre 2016	439
IE 103 - Impianto di illuminazione pubblica – Novembre 2019	444
IE 104 - Impianti illuminazione di emergenza - Ottobre 2010.....	451
IE 105 - Apricancello motorizzato.....	457
IE 109 – Ambienti residenziali - Impianti a livelli – Ottobre 2017	459
IE 110 –Ambienti residenziali - Impianti adeguati all'utilizzo da parte di persone con disabilità o specifiche necessità - Aprile 2018	470
IE 111 - Sale per riunioni e/o trattenimento con capienza ≤ 50 persone.....	492
IE 112 - Sale e locali per riunioni e/o trattenimento con capienza > 50 persone	496
IE 113 - Ausili per portatori di handicap.....	501
IE 114 - Locali ad uso medico (Gruppo 0 e 1) - Novembre 2016	505
IE 115 - Unità abitativa per RSA – Agosto 2019.....	511
IE 116 - Sala mortuaria.....	517
IE 117 - Aula generica – Settembre 2016.....	519
IE 118 - Laboratori.....	523
IE 119 - Palestra.....	526
IE 120 - Apparecchi testa-letto – Dicembre 2015.....	529
Sezione 3 - Impianti ausiliari	531
IM 005 - Comando e arresto di emergenza.....	532
IM 010 - Impianto telefonico.....	534
IM 015 - Impianti di diffusione sonora e messaggistica.....	536
IM 016 - Impianti di chiamata - segnalazione e comunicazione	537
IM 020 - Impianti di rilevazione gas in ambienti domestici e similari - Novembre 2013	540
IM 030 - Installazione dei rivelatori antiallagamento.....	544
IM 035 - Impianto di segnalazione per antintrusione.....	545
IM 040 - Impianto orologi elettrici.....	552
IM 045 - Impianto centralizzato d'antenna TV – Maggio 2020.....	554
IM 050 - Installazione degli impianti TVCC – Dicembre 2012.....	560
IM 055 - Cablaggio Strutturato (EE) – Marzo 2009.....	561

IM 060 - Sistemi Bus (EE)	567
IM 065 - Impianto di controllo, automazione e supervisione in ambiente ospedaliero – Gennaio 2019	579
Sezione 4 - Impianti ascensori.....	581
IQ 005 - Quadro di sezionamento locale ascensore (elevatore) - Luglio 2011	582
IQ 010 - Impianti elettrici di alimentazione e ausiliari per gli ascensori - Agosto 2008	584
IQ 020 - Ascensori antincendio e di soccorso - Settembre 2008.....	586
IQ 025 - Accessibilità agli ascensori delle persone, compresi i disabili - Maggio 09	588
Sezione 5 - Impianti Fotovoltaici	590
IT 005 - Impianti fotovoltaici (EE) – Maggio 2013	591
IT 010 – Predisposizione impianto per alimentazione Sistema di produzione energia rinnovabile Plug&Play - Febbraio 2020.....	596
Sezione 6 – Verifiche.....	599
IV 005 - Verifica per la messa in servizio di un impianto elettrico.....	600
IV 010 - Verifiche per la messa in servizio e verifiche periodiche per impianti ospedalieri.....	604
Sezione 7 – Efficienza Energetica degli impianti.....	607
IZ 01 – Impianto di controllo Riscaldamento - Aprile 2015.....	608
IZ 03 – Impianto di controllo ventilazione e condizionamento – Settembre 2015.....	632
IZ 04 – Impianto di controllo illuminazione - Maggio 2015	644
Parte 3 - Criteri di scelta delle schede per la realizzazione di capitolati per impianti elettrici ed elettronici per edifici	652

Introduzione

Federazione ANIE, aderente a Confindustria, rappresenta le principali imprese elettrotecniche ed elettroniche che operano in Italia.

Federazione ANIE riunisce comparti strategici che danno un importante contributo alla crescita del Sistema-Paese e al suo successo sui mercati internazionali.

Federazione ANIE e le sue Associazioni svolgono una intensa attività di tutela del mercato, forniscono servizi e informazioni alle Aziende associate, mantengono i rapporti con Enti e Istituzioni a salvaguardia degli interessi di settore, collaborano con prestigiosi organismi tecnici italiani e internazionali.

AICE : Associazione Italiana Industrie Cavi e conduttori elettrici
(<http://aice.anie.it/>)



ANIE ENERGIA
(<http://anienergia.anie.it/>)



ANIE SICUREZZA: Associazione Italiana Sicurezza ed Automazione Edifici
(<http://aniesicurezza.anie.it/>)



ASSOASCENSORI : Associazione Nazionale Industrie Ascensori e Scale mobili
(<http://assoascensori.anie.it/>)



ANIE AUTOMAZIONE
(<http://anieautomazione.anie.it/>)



ASSIL : Associazione Nazionale Produttori Illuminazione
(www.assil.it)



CSI : Associazione Componenti e Sistemi per Impianti
(<http://csi.anie.it/>)



KNX ITALIA
(<http://www.knx.it/>)



ANIE RINNOVABILI
(<http://anierinnovabili.anie.it/>)



PROSIEL
(<http://www.prosiel.it/>)



Federazione ANIE, da sempre attiva nei confronti degli operatori del settore elettrotecnico, ha creato al suo interno una struttura ad hoc composta da esperti professionisti e da aziende associate, con l'obiettivo di sviluppare i contenuti tecnici dei capitolati da utilizzarsi per le gare di appalto nell'impiantistica elettrica, elettronica ed ausiliaria utili anche per gli operatori del mercato, in particolare progettisti, installatori e committenti.

ITACA, Istituto per l’Innovazione e la Trasparenza degli Appalti e la Compatibilità Ambientale, Associazione raggruppa le Regioni e le Province a statuto speciale e altri enti come il Ministero delle Infrastrutture e i Trasporti, la Conferenza dei Presidenti delle regioni, UNI, gli ordini professionali etc. **ITACA** nasce per volontà delle Regioni italiane, al fine di operare il miglior raccordo con le istituzioni statali attraverso azioni ed iniziative concordate e condivise dal sistema regionale e attivare un confronto permanente tra le stesse regioni, gli enti locali e gli operatori nazionali del settore.

ITACA è Organo tecnico della Conferenza delle Regioni e delle Province autonome in materia di appalti pubblici e lavora prevalentemente alla istruttoria dei provvedimenti di natura tecnica da sottoporre alla approvazione della stessa Conferenza.

Grazie alla collaborazione tra **Federazione ANIE** e **ITACA**, sono stati sviluppati una serie di Capitolati Tecnici per la realizzazione di impianti elettrici, elettronici ed ausiliari per i seguenti ambienti : **Residenze Sanitarie Assistenziali, Edifici Residenziali, Edifici scolastici, Strutture Ospedaliere, Palazzo uffici.**

I Capitolati costituiscono uno strumento di supporto, aggiornato sia dal punto di vista tecnico che normativo, utile sia al professionista nell’esercizio della sua attività di progettista, che al committente dell’opera. I capitolati sono scaricabili dai siti www.capitolatitecnici.it o www.itaca.org

Contenuti

a) Composizione del documento

Il documento si presenta come una struttura flessibile di semplice utilizzo e consultazione, continuamente aggiornato in modo da rispettare sempre la normativa vigente e quindi la regola dell’arte. In questo modo le indicazioni fornite permettono di realizzare impianti sicuri utilizzando prodotti di qualità.

Il documento è suddiviso in tre parti :

1. **Parte 1 - Componenti**: riporta le principali caratteristiche e le modalità di scelta dei componenti elettrici da utilizzarsi nell’impianto in tutte le strutture qui considerate;
2. **Parte 2 - Impianti**: riporta le più significative indicazioni di buona tecnica per la realizzazione degli impianti elettrici, elettronici ed ausiliari di rilevante importanza in tutte le strutture qui considerate;
3. **Parte 3 - Criteri di scelta delle schede per la realizzazione di capitolati per impianti elettrici ed elettronici per edifici schede delle strutture specifiche**: contiene i riferimenti particolari alle schede riportate nelle parti 1 e 2 da utilizzare per la realizzazione degli impianti elettrici trattati in questo documento.

b) Modalità d'utilizzo del documento

Le schede possono essere compilate (in tutto o in parte) dal Committente per orientare le successive scelte progettuali oppure possono essere compilate dal Progettista ed essere successivamente utilizzate dal committente per appalto lavori;

Vengono fornite di seguito alcune indicazioni sulla compilazione delle schede del capitolato:

- il quadratino consente, se barrato, di effettuare scelte mirate tra diverse opzioni elencate, nell'ambito di ogni scheda
- gli eventuali spazi previsti in bianco possono essere utilizzati per scelte personalizzate.
- in calce ad ogni scheda e' previsto uno spazio per eventuali note per commenti da parte dell'utente

c) Riferimenti legislativi e normativi

Le schede devono essere compilate in accordo con le Leggi vigenti e le Norme del Comitato Elettrotecnico Italiano (CEI) in edizione aggiornata.

In tutti i casi possibili i riferimenti normativi sono riportati secondo la Norma italiana CEI EN: in casi particolari viene citata solo la classificazione italiana oppure solo quella internazionale

La data riportata nel titolo della scheda, si riferisce all'ultimo aggiornamento eseguito della Federazione ANIE.

I riferimenti normativi citati sono quelli in essere alla data di redazione delle schede per cui occorre accertarsi di essere in possesso dell'ultima edizione o variante della Norma.

Nel caso di contemporanea validità per un componente di due edizioni successive della medesima Norma, occorre tenere presente che esiste un periodo di transizione durante il quale il precedente documento normativo mantiene ancora la sua validità.

L'impianto utilizzatore in bassa tensione deve essere a regola d'arte. Le norme CEI godono, come noto, di tale presunzione e dal maggio 2007 la norma generale in vigore per gli Impianti BT è la CEI 64-8 VII^a edizione.

Sul versante giuridico, in Italia dal 27 marzo 2008 è in vigore il DM 37/08, che estende il campo di applicazione a tutti gli impianti in tutti gli ambienti. In particolare, i requisiti per il Responsabile tecnico richiedono adesso una maggiore esperienza mentre l'obbligo di progetto è esteso a tutti gli impianti.

I componenti elettrici che ricadono nello scopo delle Direttive Europee devono rispondere ai requisiti essenziali di tali Direttive e quindi devono essere marcati CE.



I componenti previsti nello scopo della **DIRETTIVA 2014/35/UE** e per i quali esista una Norma relativa possono essere muniti di marchio IMQ (se ammessi a tale regime) o di altro marchio di conformità.

Marchio IMQ

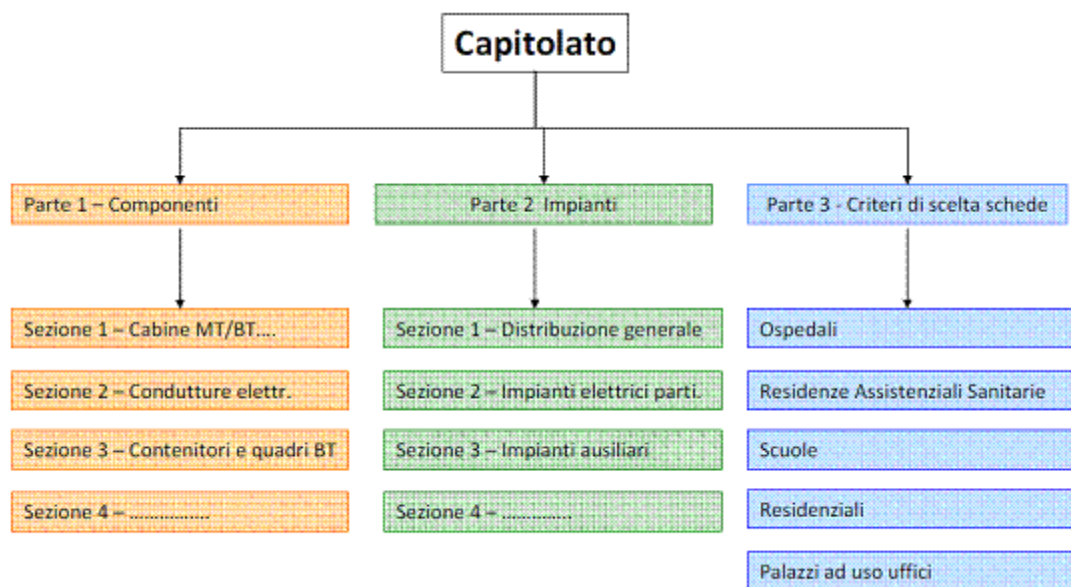


I componenti non previsti nello scopo della **DIRETTIVA 2014/35/UE** o senza Norme di riferimento dovranno essere comunque conformi alla Legge n. 186 del 1968.

In questa versione , sono state introdotte le schede riviste, corretti alcuni errori editoriali e aggiornati , ove necessario, i riferimenti normativi obsoleti.

Il format del Capitolato è ora così strutturato :

- **Parte 1 - COMPONENTI**
- **Parte 2 - IMPIANTI**
- **Parte 3 - CRITERI DI SCELTA DELLE SCHEDE PER LA REALIZZAZIONE DI CAPITOLATI PER IMPIANTI ELETTRICI ED ELETTRONICI.**



Le schede evidenziate, con il simbolo **(EE)** trattano in modo particolarmente diretto aspetti legati a quel tema fondamentale e di grande attualità rappresentato dall'efficienza energetica nelle sue diverse forme.

IL PRESENTE DOCUMENTO NON È MODIFICABILE IN NESSUNA PARTE SE NON PREVIA AUTORIZZAZIONE DA PARTE DI FEDERAZIONE ANIE.

Nota : Questa edizione del Capitolato è stata aggiornata tenendo in considerazione le ultime versioni delle Normative Tecniche CEI/CENELEC/IEC. In ogni caso, è buona regola verificare gli eventuali

aggiornamenti disponibili sia sul sito internet www.capitolatitecnici.it che sui siti degli enti di normalizzazione sopra indicati.

I Capitolati sono attualmente suggeriti dalle seguenti Regioni :



Regione Liguria



Parte 1 – Componenti

Le schede che seguono riportano le principali caratteristiche e le modalità di scelta dei componenti elettrici da utilizzarsi nell'impianto in tutte le strutture qui considerate.

Sezione 1 - Cabine e quadri generali e relativi componenti

CD 005 - Quadro di MT con isolamento in aria o con isolamento in gas SF6 – Giugno 2018

Riferimenti normativi:

CEI EN 62271-200 -"Apparecchiatura ad alta tensione. Parte 200: Apparecchiatura prefabbricata con involucro metallico per tensioni da 1 kVa 52 kV ”

Quadro:

- LSC1
- LSC2A PM/PI
- LSC2B PM/PI

Classificazione protezione arco interno (indicare valore e tempi di protezione):

- IAC A-F _____ kA_____s
- IAC A-FL _____ kA_____s
- IAC A-FLR _____ kA_____s
- IAC nessuna protezione

Tensione nominale:

- 12 kV
- 17,5 kV
- 24 kV
- 36 kV

Corrente nominale dei circuiti principali:

- 400 A
- 630 A
- 800 A
- 1250 A
- 2500 A
- 3150 A

Corrente di breve durata per s:

- 12,5 kA_____s
- 16 kA_____s
- 25 kA_____s
- 31,5 kA_____s
- 40 kA_____s
- 50 kA_____s

Caratteristiche nominali dei componenti (vedere le schede CD 015, CD 025, CD 040, CD 050, CD 060, CD 070 e CD 080)

Indicazioni per la sicurezza

Il quadro deve essere dotato di tutti gli interblocchi o i blocchi a chiave o lucchetti necessari a evitare manovre errate a garantire la sicurezza degli operatori per ciò che concerne l'accessibilità ai compartimenti del quadro.

Note : _____

CD 015 - Sezionatore di linea per cabina in muratura e per quadro di MT con isolamento in aria – Giugno 2018

Riferimenti normativi:

CEI EN 62271-102 “Apparecchiatura ad alta tensione – Sezionatori e sezionatori di terra a corrente alternata”

Tensione nominale:

- 12kV
- 17,5 kV
- 24 kV

Corrente nominale fino a 630 A

Corrente di breve durata x 1s:

- 25 kA
- 16 kA
- 12,5 kA

N° poli 3

Manovra manuale

Note : _____

CD 020 - Sezionatore di linea per quadro di MT con isolamento in gas SF6 – Giugno 2018

Riferimenti normativi:

CEI EN 62271-102 “Apparecchiatura ad alta tensione – Sezionatori e sezionatori di terra a corrente alternata”

Tensione nominale: 24 kV

Corrente nominale fino a 630 A

Corrente di breve durata x 1s:

12,5 kA

16 kA

N° poli 3

Manovra manuale

Note : _____

CD 025 - Interruttore per quadro di MT e per cabina in muratura con isolamento in aria o in gas SF6 – Giugno 2018

Riferimenti normativi:

CEI EN 62271-100: Apparecchiatura ad alta tensione. Parte 100: Interruttori a corrente alternata ad alta tensione.

Tecnica di interruzione:

- vuoto
- gas SF6

Tensione nominale:

- 12 kV
- 17,5 kV
- 24 kV
- 36 kV

Corrente nominale:

- 400A
- 630A
- 800A
- 1250 A
- 2500 A
- 3150 A

Potere di interruzione nominale:

Tensione kV:

- 12 kV
- 17,5 kV
- 24 kV
- 36 kV

Corrente kA:

- 12,5 kA
- 16 kA
- 25 kA
- 31,5 kA

- 40 kA
- 50 kA

Esecuzione:

- estraibile
- asportabile
- fissa

Comando:

- a molla
- attuatore magnetico

Tipologia dei relè:

- massima corrente di fase ($I>$, $I>>$, $I>>>$, ANSI 50, 51)
- massima corrente omopolare ($I_{o>}$, $I_{o>>}$, ANSI 50N, 51N)
- altre caratteristiche _____

Sganciatore:

- a bordo interruttore
- a bordo quadro

Note : _____

CD 040 - Interruttore di manovra-sezionatore, per quadro di MT, con isolamento in aria o SF6 – Giugno 2018

Riferimenti normativi:

CEI EN 60265-1 - Interruttori di manovra e interruttori di manovra-sezionatori per alta tensione. Parte 1: Interruttori di manovra e interruttori di manovra-sezionatori per tensioni nominali superiori a 1 kV e inferiori a 52 kV”.

Tecnica di interruzione:

- vuoto
- gas SF6

Tensione nominale:

- 12 kV
- 17,5 kV
- 24 kV
- 36 kV

Corrente nominale:

- 400 A
- 630 A
- 800 A

Potere di interruzione a $\cos\phi$ 0,7:

- 400 A
- 630 A
- 800 A

Corrente di breve durata x 1s:

- 12,5 kA
- 16 kA
- 20 kA
- 25 kA

Potere di chiusura:

- 31,5 kA di picco
- 40 kA di picco
- 50 kA di picco
- 62,5 kA di picco

Manovra:

- manuale
- elettrica a distanza

Note : _____

CD 050 - Interruttore di manovra-sezionatore con fusibili, per quadro di MT, con isolamento in aria o in gas SF6 – Giugno 2018

Riferimenti normativi:

CEI EN 60282-1 “Fusibili a tensione superiore a 1000 V. Parte 1: Fusibili limitatori di corrente”.

CEI EN 62271-105 “Apparecchiatura ad alta tensione. Parte 105: Interruttori di manovra e interruttori di manovra-sezionatori combinati con fusibili per corrente alternata”.

Tecnica di interruzione:

- vuoto
- gas SF6

Tensione nominale:

- 12 kV
- 17,5 kV
- 24 kV
- 36 kV

Corrente nominale:

- 400 A
- 630 A
- 800 A

Corrente di breve durata x 1s:

- 12,5 kA
- 16 kA
- 20 kA
- 25 kA

Potere di interruzione nominale dei fusibili non inferiore alle correnti ammissibili di breve durata

Apertura automatica dell'interruttore di manovra-sezionatore per intervento dei fusibili

Potere di chiusura:

- 31,5 kA di picco
- 40 kA di picco
- 50 kA di picco
- 62,5 kA di picco

Potere di interruzione nominale a $\cos\phi$ 0,7 dell'interruttore di manovra - sezionatore:

- 400 A
- 630 A
- 800 A

Manovra:

- manuale
- elettrica a distanza

Note : _____

CD 060 - Sezionatori di terra per cabina in muratura per quadro di MT con isolamento in aria - Giugno 2018

Riferimenti normativi:

CEI EN 62271-102 “Apparecchiatura ad alta tensione – Sezionatori e sezionatori di terra a corrente alternata”

Tensione nominale:

- 12 kV
- 17,5 kV
- 24 kV

Corrente di breve durata x 1s:

- 25 kA
- 16 kA
- 12,5 kA

N° poli 3

Manovra manuale

Note : _____

CD 065 - Sezionatore di terra per quadro di MT con isolamento in gas SF6 – Giugno 2018

Riferimenti normativi:

CEI EN 62271-102 “Apparecchiatura ad alta tensione – Sezionatori e sezionatori di terra a corrente alternata”

Tensione nominale: 24 kv

Corrente di breve durata x 1s:

12,5 kA

16 kA

N°poli 3

Manovra manuale

Note : _____

CD 070 - Trasformatori di corrente isolati in MT, per quadri di media tensione con isolamento in aria/gas SF6 - Dicembre 2013

Riferimenti normativi:

CEI EN 61869-1: Trasformatori di misura. Prescrizioni generali

CEI EN 61869-2: Trasformatori di misura. Prescrizioni addizionali per trasformatori di corrente
(ex CEI EN 60044-1: Trasformatori di misura. Parte 1: trasformatori di corrente)

Tensione massima (Um):

- 12 kV
- 17,5 kV
- 24 kV
- _____

Frequenza nominale:

- 50 Hz
- 60 Hz

Corrente termica di breve durata nominale (Ith) per 1 secondo:

- 25 kA
- 16 kA
- 12,5 kA
- _____

Rapporto di trasformazione nominale (corrente nominale primaria / corrente nominale secondaria):

I_{pn} / I_{sn} _____ (nota: valore preferenziale di $I_{sn} = 5$ A oppure 1 A)

Prestazione nominale (per ogni avvolgimento secondario):

- _____ VA
- _____ VA

Corrente termica nominale permanente:

- 1 x I_{pn}
- 1,2 x I_{pn}

Classe di precisione per le misure:

0,5

0,2

Classe di precisione per le protezioni:

5P10

5P20

Note : _____

CD 075 - Trasformatori di corrente toroidali per applicazione su cavo per quadri MT con isolamento in aria / gas SF6 – Febbraio 2014

Riferimenti normativi:

CEI EN 61869-1 Trasformatori di misura. Prescrizioni generali

CEI EN 61869-2 Trasformatori di misura. Prescrizioni aggiuntive per trasformatori di corrente
(ex CEI EN 60044-1: Trasformatori di misura. Parte 1: trasformatori di corrente)

Tensione massima (Um):

0,72 kV

1,2 kV

Frequenza nominale:

50 Hz

60 Hz

Corrente termica di breve durata nominale (Ith) per 1 secondo:

25 kA

16 kA

12,5 kA

Rapporto di trasformazione nominale (corrente nominale primaria / corrente nominale secondaria):

I_{pn} / I_{sn} _____ (nota: valore preferenziale di $I_{sn} = 5$ A oppure 1 A)

Prestazione nominale (per ogni avvolgimento secondario):

_____ VA

_____ VA

Corrente termica nominale permanente:

1 x I_{pn}

1,2 x I_{pn}

Classe di precisione per le misure:

- 0,5
- 0,2
- _____

Classe di precisione per le protezioni:

- 5P10
- 5P20
- _____

Note : _____

CD 081 - Trasformatori di tensione per quadri MT con isolamento in aria/gas SF6 con inserzione fase/fase - Aprile 2014

Riferimenti normativi:

CEI EN 61869-1 Trasformatori di misura. Prescrizioni generali

CEI EN 61869-3 Trasformatori di misura. Prescrizioni aggiuntive per trasformatori di tensione (ex 60044-2: Trasformatori di misura. Parte 2: trasformatori di tensione)

Tensione massima (Um):

- 12 kV
- 17,5 kV
- 24 kV
- _____

Frequenza nominale:

- 50 Hz
- 60 Hz

Rapporto di trasformazione nominale (tensione nominale primaria / tensione nominale secondaria):

V_{pn} / V_{sn} _____ (nota: valore preferenziale di $V_{sn} = 100$ V)

Fattore di tensione Ft:

$1,2 \times V_{pn}$ _____

Prestazione nominale:

_____ VA

Classe di precisione per le misure:

- 0,5
- 0,2
- _____

Classe di precisione per le protezioni:

- 3P

6P

Note : _____

CD 082 - Trasformatori di tensione per quadri MT con isolamento in aria / gas SF6 con inserzione fase/terra - Luglio 2014

Riferimenti normativi:

CEI EN 61869-1 Trasformatori di misura. Prescrizioni generali

CEI EN 61869-3 Trasformatori di misura. Prescrizioni aggiuntive per trasformatori di tensione (ex 60044-2: Trasformatori di misura. Parte 2: trasformatori di tensione)

Tensione massima (U_m):

- 12 kV
- 17,5 kV
- 24 kV
- _____

Frequenza nominale:

- 50 Hz
- 60 Hz

Rapporto di trasformazione nominale V_{pn}/V_{sn} :

Tensione nominale primaria $V_{pn}/\sqrt{3}$ _____

Tensione nominale primo secondario $V_{sn}/\sqrt{3}$ _____

Tensione nominale secondo secondario (terziario) $V_{sn}/3$ _____ (nota: valore preferenziale di $V_{sn} = 100$ V)

Fattore di tensione F_t :

- 1,5 x V_{pn} x 30 sec
- 1,9 x V_{pn} x 30 sec
- 1,9 x V_{pn} x 8 ore
- _____

Prestazione nominale (per ogni avvolgimento secondario):

_____ VA

_____ VA

Classe di precisione per le misure:

- 0,5

0,2

Classe di precisione per le protezioni:

3P

6P

Note : _____

CD 090 - Trasduttori non induttivi di corrente/tensione per quadri MT con isolamento in aria/gas SF6 - Agosto 2014

Riferimenti normativi:

CEI EN 60044-7: Trasformatori di misura. Parte 7: trasformatori di tensione elettronici

CEI EN 60044-8: Trasformatori di misura. Parte 7: trasformatori di corrente elettronici

Attenzione: il progettista deve verificare la coerenza tra le uscite secondarie dei sensori e gli ingressi della protezione

Tensione massima (U_m):

- 12 kV
- 17,5 kV
- 24 kV
- _____

Frequenza nominale:

- 50 Hz
- 60 Hz

SENSORE DI CORRENTE

Corrente termica di breve durata nominale (I_{th}) per 1 secondo:

- 25 kA
- 16 kA
- 12,5 kA
- _____

Corrente primaria:

_____ A

Tensione secondaria:

_____ V

Corrente termica nominale permanente:

_____ A

Classe di precisione per le misure:

- 0,5

Classe di precisione per le protezioni:

SENSORE DI TENSIONE PER INSERZIONE FASE / TERRA

Tensione nominale primaria $V_{pn}/\sqrt{3}$:

_____ V

Fattore di tensione Ft:

- 1,9 x V_{pn} x 8 ore

Classe di precisione per le misure:

- 0,5

Classe di precisione per le protezioni:

- 3P

Note : _____

Sezione 2 - Conduiture elettriche

CD 100 - Condotti sbarre - Novembre 2014

Per il trasporto e la distribuzione di energia in bassa tensione e per incrementare la flessibilità dell'impianto è opportuno utilizzare appositi sistemi prefabbricati di distribuzione costituiti da condotti sbarre aventi le seguenti caratteristiche generali.

Riferimenti normativi:

CEI EN 61439-1 (CEI 17-113): Apparecchiature assiemate di protezione e di manovra per bassa tensione (quadri bt). Parte 1: regole generali.

CEI EN 61439-6 (CEI 17-118): Apparecchiature assiemate di protezione e di manovra per bassa tensione (quadri bt). Parte 6: condotti sbarre

Tipologie di condotti sbarre:

- Condotti sbarre per illuminazione** con numero poli:
 - 1+N, 2
 - 3+N, 2x (1+N)
 - 3x (1+N)
 - 2x (3+N), 4x (1+N)
- Condotti sbarre ventilati**
- Condotti sbarre isolati in aria**
- Condotti sbarre in esecuzione compatta a bassa reattanza**

Esecuzione:

Corrente nominale di impiego _____ A

Tensione nominale di impiego _____ V

Tensione nominale di isolamento _____ V

Frequenza nominale _____ Hz

Corrente nominale ammissibile di breve durata (I_{cw}) _____ kA per _____ s

Corrente nominale ammissibile di picco (I_{pk}) _____ kA

L'involucro esterno svolge la funzione di conduttore di protezione (PE o PEN)

SI

NO

Grado di protezione IP:

_____ (almeno IP4X per illuminazione, isolati in aria e esecuzione compatta a bassa reattanza; almeno IP 2X per ventilati)

Per i condotti sbarre isolati in aria specificatamente dedicati all'alimentazione di apparecchi di illuminazione vengono realizzati anche in esecuzione bipolare ad uno o più circuiti.

Le sbarre, sostenute da isolatori ed opportunamente distanziate tra loro e dall'involucro, scorrono nude nel condotto. L'isolamento dielettrico è quindi costituito dall'aria.

Per i condotti sbarre ventilati, le sbarre, sostenute da isolatori ed opportunamente distanziate tra loro e dall'involucro, sono rivestite da materiale isolante per tutta la lunghezza. Questo, unitamente alla distanza in aria, assicura l'isolamento dielettrico.

Caratteristiche costruttive

Per contenere le dimensioni di ingombro, limitare la reattanza del sistema e ottenere valori di tenuta al corto circuito più elevati, le sbarre non sono sostenute da isolatori ma forniscono un corpo unico con l'involucro. Il mutuo isolamento tra le sbarre e rispetto all'involucro è assicurato dalla applicazione di uno o più strati isolanti sulle sbarre stesse.

Il sistema di condotti sbarre deve prevedere i seguenti componenti, in modo da realizzare qualunque tracciato dell'impianto:

- elementi rettilinei
- elementi ad angolo
- elementi con prese di derivazione
- elementi per il collegamento ai quadri
- elementi per il collegamento ai trasformatori
- barriere tagliafiamma

Unità di derivazione:

- con interruttore di manovra sezionatore
- con interruttore di manovra sezionatore con fusibili
- con interruttore con protezione di massima corrente

Conduttori:

- rame
- alluminio

Note : _____

CD 104 – Cavi per energia – Requisiti generali – Dicembre 2017

Per la scelta delle tipologie di cavo è necessario fare riferimento alle specifiche schede di prodotto (CD 105 – CD 106 – CD 107 – CD 108 – CD 109).

I cavi per la rete di alimentazione degli impianti utilizzatori devono avere, a secondo del loro tipo di impiego, diverse condizioni di posa, portate di corrente, comportamento al fuoco e resistenza alle sollecitazioni esterne. Per tali motivi i cavi devono essere selezionati in accordo con le seguenti normative:

Caratteristiche costruttive e metodi di prova dei cavi:

Per la descrizione delle specifiche caratteristiche costruttive dei vari componenti dei cavi di bassa e media tensione e per i dettagli riguardo i metodi di prova utilizzati, sia elettrici che non elettrici, si rimanda alle seguenti norme.









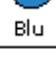
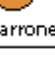
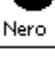

Riferimenti normativi:




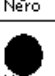



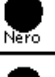

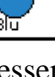
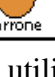
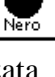

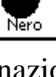
- CEI EN 60228 (CEI 20-29) – Conduttori per cavi isolati
- CEI EN 50363 (CEI 20-11) – Materiali isolanti, di guaina e di rivestimento per cavi di energia di bassa tensione
- CEI EN 60811 (CEI 20-34) – Metodi di prova per materiali isolanti e per guaina dei cavi elettrici
- CEI EN 50395 (CEI 20-80) – Metodi di prova elettrici per cavi di energia di bassa tensione
- CEI EN 50396 (CEI 20-84) – Metodi di prova non elettrici per cavi di energia di bassa tensione
- CEI 20-50 (HD 605) – Cavi elettrici - Metodi di prova supplementari

Distinzione dei cavi:

I cavi energia bassa tensione sono distinguibili attraverso la colorazione delle anime e attraverso la colorazione delle guaine esterne.

a) La Norma CEI UNEL 00722 (HD 308) fornisce la sequenza dei colori delle anime (fino ad un massimo di 5) dei cavi multipolari flessibili e rigidi rispettivamente con e senza conduttore di protezione. Si applica indistintamente a cavi di tipo armonizzato (es. H07RN-F, H05VV-F) e a cavi di tipo nazionale (es. FG7OM1, ecc.).

Anime	Norma CEI UNEL 00722				
3					
	GV	Blu	Marrone		
4					
	GV	Marrone	Nero	Grigio	
5					
	GV	Blu	Marrone	Nero	Grigio

Anime	Norma CEI UNEL 00722				
2					
	Blu	Marrone			
3					
		Marrone	Nero	Grigio	
4					
	Blu	Marrone	Nero	Grigio	
5					
	Blu	Marrone	Nero	Grigio	Nero

Per i cavi unipolari con e senza guaina deve essere utilizzata la combinazione bicolore giallo/verde per il conduttore di protezione, mentre il colore blu deve essere utilizzato per il conduttore di neutro.

Inoltre, nei cavi unipolari con guaina, l'isolamento è generalmente di colore nero.

Per i circuiti a corrente continua si devono utilizzare i colori rosso (polo positivo), bianco (polo negativo).

b) La Norma CEI UNEL specifica la colorazione delle guaine esterne dei cavi di bassa e media tensione in funzione della loro tensione nominale e dell'applicazione. Si applica a cavi unipolari e multipolari flessibili e rigidi con e senza conduttori di protezione. Per i cavi elettrici per impianti fotovoltaici la guaina deve essere nera, salvo diversi accordi tra produttore e cliente (rosso o blu).

c) La Norma CEI UNEL 00725 (CEI EN 50334) specifica che per i cavi aventi un numero di anime superiore a 5 si utilizza il sistema della marcatura delle singole anime mediante iscrizione numerica.

Questa marcatura consiste nel marcare, con un colore contrastante rispetto all'isolante, ogni anime del cavo con un numero progressivo - L'unica anima che non deve essere marcata è quella Giallo Verde.

L'eventuale alterazione di colore della guaina, dovuta all'azione della luce, degli agenti atmosferici e delle sostanze che abitualmente si trovano nel terreno, non significa che sia pregiudicata la funzionalità del cavo.

d) Per avere indicazione riguardo le sigla di designazione dei cavi nazionali fare riferimento alla Norma CEI UNEL 35011, mentre per i cavi armonizzati con tensione nominale fino ad un limite di 450/750 V occorre fare riferimento alla Norma CEI 20-27.

Indicazioni di sicurezza (CEI 64-8 Sez. 514.3):

a) il bicolore giallo-verde deve essere riservato ai conduttori di protezione e di equipotenzialità.

b) i conduttori di neutro o di punto mediano devono essere identificati dal colore blu per tutta la loro lunghezza. In assenza del conduttore neutro (o del conduttore mediano) nell'impianto un cavo di colore blu può essere usato come conduttore di fase.

c) i conduttori PEN, quando sono isolati, devono essere contrassegnati secondo uno dei metodi seguenti:

- giallo/verde su tutta la loro lunghezza con, in aggiunta, fascette blu alle estremità;
- blu su tutta la loro lunghezza con, in aggiunta, fascette giallo/verde alle estremità.

d) il conduttore PEM deve, se isolato, essere contrassegnato con bicolore giallo/verde per tutta la sua lunghezza con, in aggiunta, fascette blu alle estremità.

e) I monocolori giallo o verde non devono essere utilizzati.

Comportamento al fuoco:

A seguito dell'entrata in vigore del Regolamento CPR per i cavi elettrici (1° luglio 2017), tutti cavi installati permanentemente nelle costruzioni, siano essi per il trasporto di energia o di trasmissione dati, di qualsiasi livello di tensione e con conduttori metallici o fibra ottica, dovranno essere classificati in base alle classi del relativo ambiente di installazione.

Tutti i cavi per posa mobile non rientrano nello scopo del regolamento CPR, pertanto non è richiesta obbligatoriamente la rispondenza alla classificazione CPR.

Nei caso in cui l'incendio costituisca un pericolo in ambienti come edifici ed altre opere di ingegneria civile, la propagazione dello stesso lungo i cavi e le emissioni di fumo ed acidità devono essere limitate mediante l'impiego di cavi classificati per il Regolamento CPR secondo la corretta classe di reazione al fuoco in relazione alle prescrizioni installative. La Norma CEI 64-8 nella Sez.751 "Luoghi a maggior rischio in caso di incendio" riporta che, per i cavi di bassa tensione, si deve valutare il rischio legato allo sviluppo di fumi ed acidità in relazione alla particolarità del tipo di installazione e all'entità del danno probabile nei confronti di persone e/o cose, al fine di adottare opportuni provvedimenti.

Le medesime valutazioni devono essere fatte anche per i cavi di media tensione facendo riferimento alla Norma CEI 11-17 art 5.7 "Provvedimenti contro l'incendio", al fine di adottare anche per questa tipologia di cavi le opportune misure per limitare il rischio nei confronti di persone e/o cose.

E' vivamente consigliato, per accrescere la sicurezza di persone e cose, l'utilizzo di cavi di classe C_{ca}, a bassissimo sviluppo di fumi ed acidità anche nelle situazioni installative nelle quali le relative norme impiantistiche non li prevedono come obbligatori.

In relazione al loro comportamento al fuoco i cavi elettrici possono essere distinti in 2 macro categorie:

1. Cavi con caratteristiche di reazione al fuoco

I cavi sono stati classificati in 7 classi di Reazione al Fuoco A_{ca}, B1_{ca}, B2_{ca}, C_{ca}, D_{ca}, E_{ca} e F_{ca} identificate dal pedice "ca" (cable) in funzione delle loro prestazioni decrescenti.

Ogni classe prevede soglie minime per il rilascio di calore e la propagazione della fiamma.

Oltre a questa classificazione principale, le Autorità europee hanno regolamentato anche l'uso dei seguenti parametri aggiuntivi:

s: opacità dei fumi. Varia da s1 a s3 con prestazioni decrescenti

d: gocciolamento di particelle incandescenti che possono propagare l'incendio.
Varia da d0 a d2 con prestazioni decrescenti

a: acidità che definisce la pericolosità dei fumi per le persone e la corrosività per
prestazioni elevate prestazioni basse le cose. Varia da a1 a a3 con prestazioni decrescenti

Di seguito i cavi delle quattro classi di reazione al fuoco per i cavi elettrici in relazione al Regolamento Prodotti da Costruzione (UE 305/2011), inserite nella CEI UNEL 35016, che consentono di rispettare le prescrizioni installative nell'attuale versione della Norma CEI 64-8:

- **Cavi con classe di reazione al fuoco E_{ca}**, secondo la norma CEI EN 50575 (CEI 20-115), sono cavi che installati singolarmente nella disposizione più sfavorevole (cioè in verticale) non propagano la fiamma. Un fascio di cavi che supera la prova di non propagazione della fiamma (classe E_{ca}) non garantisce la non propagazione dell'incendio.
- **Cavi con classe di reazione al fuoco C_{ca-s3,d1,a3}**, secondo la norma CEI EN 50575 (CEI 20-115), sono cavi per cui la propagazione della fiamma lungo il fascio nella posizione più sfavorevole (cioè in verticale) è limitata ad una lunghezza inferiore ai 2m e particolarmente adatti nei luoghi nei quali, in caso d'incendio, le persone presenti siano esposte a limitati rischi per le emissioni di fumo ed acidità.
- **Cavi a basso sviluppo di fumi ed acidità con classe di reazione al fuoco C_{ca-s1b,d1,a1}** secondo la norma CEI EN 50575 (CEI 20-115), sono cavi per cui la propagazione della fiamma lungo il fascio nella posizione più sfavorevole (cioè in verticale) è limitata ad una lunghezza inferiore ai 2m e per cui le emissioni di fumo ed acidità sono limitati al minimo. Particolarmente adatti nei luoghi nei quali, in caso d'incendio, le persone presenti siano esposte a gravi rischi per le emissioni di fumo ed acidità.
- **Cavi a basso sviluppo di fumi ed acidità con classe di reazione al fuoco B_{2ca-s1a,d1,a1}** secondo la norma CEI EN 50575 (CEI 20-115), sono cavi per cui la propagazione della fiamma lungo il fascio nella posizione più sfavorevole (cioè in verticale) è limitata ad una lunghezza inferiore ai 1.5m e per cui le emissioni di fumo ed acidità sono limitati al minimo. Particolarmente adatti nei luoghi nei quali, in caso d'incendio, le persone presenti siano esposte a gravi rischi per le emissioni di fumo ed acidità.

Indicazioni ambienti installativi:

Classe di reazione al fuoco del cavo	Utilizzo tipico suggerito
B_{2ca-s1a,d1,a1}	Aerostazioni, stazioni ferroviarie, stazioni marittime, metropolitane in tutto o in parte sotterranee. Gallerie stradali di lunghezza superiore a 500 m e ferroviarie superiori a 1000 m
C_{ca-s1b,d1,a1}	Strutture sanitarie, locali di spettacolo e di intrattenimento in genere,

	palestre e centri sportivi. Alberghi, pensioni, motel, villaggi, residenze turistico - alberghiere. Scuole di ogni ordine, grado e tipo. Locali adibiti ad esposizione e/o vendita all'ingrosso o al dettaglio. Aziende ed uffici con oltre 300 persone presenti; biblioteche ed archivi, musei, gallerie, esposizioni e mostre. Edifici destinati ad uso civile, con altezza antincendio superiore a 24m.
C_{ca}-s3,d1,a3	Altre attività: Edifici destinati ad uso civile, con altezza antincendio inferiore a 24 m, sala d'attesa, bar, ristorante, studio medico.
E_{ca}	Altre attività: installazioni non previste negli edifici di cui sopra e dove non esiste rischio di incendio e pericolo per persone e/o cose

2. Cavi con caratteristiche di resistenza al fuoco

- **Cavi resistenti al fuoco** rispondenti alle Norme CEI EN 50200 (20-36/4-0), CEI EN 50362 (CEI 20-36/5-0) e CEI EN 50577 (20-36/6-0), le quali descrivono i metodi di prova per la resistenza al fuoco (capacità di un cavo di assicurare il funzionamento per un determinato periodo di tempo durante l'incendio). I cavi resistenti al fuoco devono quindi essere in grado di garantire il servizio durante l'incendio per un determinato periodo di tempo anche se direttamente esposti alle fiamme. Tali cavi sono anche non propaganti l'incendio e a bassa emissione sia di fumi opachi che di gas tossici e corrosivi.

Riferimenti normativi:

- CEI EN 50200 (CEI 20-36/4-0) - Metodo di prova per la resistenza al fuoco di piccoli cavi non protetti per l'uso in circuiti di emergenza
- CEI EN 50362 (CEI 20-36/5-0) - Metodo di prova per la resistenza al fuoco di cavi per energia e comando di grosse dimensioni non protetti per l'uso in circuiti di emergenza
- CEI EN 50399 (CEI 20-108) - Metodi di prova comuni per cavi in condizioni di incendio – Misura dell'emissione di calore e produzione di fumi sui cavi durante la prova di sviluppo di fiamma – Apparecchiatura di prova, procedure e risultati
- CEI EN 50575 (CEI 20-115) - Cavi per energia, controllo e comunicazioni – Cavi per applicazioni generali nei lavori di costruzione soggetti a prescrizioni di resistenza all'incendio
- CEI EN 50577 (CEI 20-36/6-0) – Cavi elettrici – Prova di resistenza la fuoco per cavi non protetti (Classificazione P)
- CEI EN 60332-1-2 (CEI 20-35/1-2) - Prove su cavi elettrici e ottici in condizioni d'incendio - Prova per la propagazione verticale della fiamma su un singolo conduttore o cavo isolato
- Norma EN 61034-2 (CEI 20-37/3-1) - Misura della densità del fumo emesso dai cavi che bruciano in condizioni definite - Parte 2: Procedura di prova e prescrizioni

- Norma CEI UNEL 35016 - Classe di Reazione al fuoco dei cavi in relazione al Regolamento EU "Prodotti da Costruzione" (305/2011)

Portate di corrente

La portata in regime permanente viene calcolata con i metodi descritti nella Norma CEI 20-21 (IEC 60287). Le portate dei principali tipi di cavo, nelle più comuni condizioni di installazione, sono invece oggetto delle seguenti Norme.

• Riferimenti normativi:

- CEI-UNEL 35024/1 - Cavi elettrici isolati con materiale elastomerico o termoplastico per tensioni nominali non superiori a 1000 V in c.a. e 1500 V in c.c. Portate di corrente in regime permanente per posa in aria
- CEI-UNEL 35024/2 - Cavi elettrici ad isolamento minerale per tensioni nominali non superiori a 1000 V in c.a. e a 1500 V in c.c. - Portate di corrente in regime permanente per posa in aria.
- CEI-UNEL 35026 - Cavi elettrici isolati con materiale elastomerico per tensioni nominali di 1000 V in c.a. e 1500 V in c.c. - Portate di corrente in regime permanente per posa interrata
- CEI UNEL 35027* - Cavi energia per tensione nominale U da 1 kV a 30 kV – Portate di corrente in regime permanente – Posa in aria e interrata
- CEI 20-65 – Cavi elettrici isolati con materiale elastomerico, termoplastico e isolante minerale per tensioni nominali non superiori a 1000 V in corrente alternata e 1500 V in corrente continua – Metodi di verifica termica (portata) per cavi raggruppati in fascio contenente conduttori di sezione differente

***Nota :** La presente Norma è ricavata dalla serie di Norme CEI 20-21 (Recepimento italiano della Norma IEC 60287 - serie) ed incorpora la revisione dei valori delle portate di corrente citate nelle Norme CEI UNEL 35028-2 (1982) e 35029-2 (1982).

Condizioni ambientali e di posa

Per la scelta del tipo di cavo in relazione alle condizioni ambientali e di posa, ai fini di una corretta installazione si rimanda alle indicazioni delle seguenti norme.

• Riferimenti normativi:

- CEI 20-40 (CEI EN 50565-1/2) – Guida all'uso dei cavi con tensione nominale non superiore a 450/750 V (U0/U)
- CEI 20-67 – Guida all'uso dei cavi con tensione nominale 0.6/1 kV (U0/U)
- CEI 20-89 – Guida all'uso e all'installazione dei cavi elettrici e degli accessori di MT

- CEI 11-17 – Impianti di produzione, trasmissione e distribuzione pubblica di energia elettrica

La presente scheda fornisce un quadro sintetico della situazione normativa e legislativa, i riferimenti a leggi e norme rimangono in ogni caso l'unico riferimento ufficiale.

Note : _____

CD 105 – Cavi elettrici resistenti al fuoco, non propaganti la fiamma, senza alogeni, con tensione nominale $U_0/U=100/100$ V per applicazioni in sistemi fissi automatici di rivelazione e di segnalazione allarme d'incendio – Giugno 2016

I cavi per energia con tensioni nominali $U_0/U = 100/100$ V vengono utilizzati per l'interconnessione dei vari elementi nei sistemi fissi automatici di rivelazione e di segnalazione allarme incendio. Per i requisiti/riferimenti normativi generali fare riferimento alla scheda CD 104 (Cavi per energia – Requisiti generali).

Riferimenti normativi specifici per cavi con guaina per tensioni nominali $U_0/U = 100/100$ V:

- CEI 20-105 – Cavi elettrici resistenti al fuoco, non propaganti la fiamma, senza alogeni, con tensione nominale $U_0/U = 100/100$ V per applicazioni in sistemi fissi automatici di rivelazione e di segnalazione allarme d'incendio

TIPO DI CAVO, TENSIONI E SIGLE DI DESIGNAZIONE DEI PRINCIPALI TIPI DI CAVO:

Le anime dei cavi bipolari devono essere monocoloro rosso e nero mentre le anime dei cavi quadripolari devono essere monocoloro rosso, nero, bianco e blu. Il colore della guaina deve essere di colore rosso. Per i sistemi di evacuazione vocale con linee a 70 V c.a. o 100 V c.a. il colore della guaina deve essere viola.

I cavi della presente scheda :

- Possono essere utilizzati per i collegamenti degli apparati dei sistemi fissi automatici di rivelazione e di segnalazione manuale allarme d'incendio, collegati o meno ad impianti d'estinzione o ad altro sistema di protezione, destinati a essere installati in edifici, indipendentemente dalla destinazione d'uso.
- Sono adatti per posa fissa protetta in condotti montati in superficie o incassati o in sistemi chiusi simili.
- Sono idonei per essere posati nella stessa condotta con circuiti di sistemi elettrici con tensione nominale verso terra fino a 400 V, tipicamente i sistemi di potenza 230/400 V. Tale caratteristica è garantita dalla marcatura sul cavo $U_0 = 400$ V.
- Non sono idonei per altri impieghi quali illuminazione di emergenza, alimentazione di sistemi di evacuazione forzata di fumo e calore, elettroserrature o comandi di emergenza o altre applicazioni similari aventi tensione di esercizio superiore ai 100 V in c.a. per le quali si devono impiegare i cavi rispondenti alla Norma CEI 20-45.

• **Cavo U₀/U 100/100 V:**

- FTE4OM1 100/100 V
- FTE4OHM1 100/100 V
- FG4OM1 100/100 V
- FG4OHM1 100/100 V

Le tipologie di cavo e le raccomandazioni per l'utilizzo riportate non sono esaustive e devono essere integrate con quelle presenti nelle Norme di prodotto e con le guide all'uso del CEI CT 20.

Note : _____

CD 106 – Cavi per energia con tensioni nominali $U_0/U=300/300$ V - $U_0/U=300/500$ V – Febbraio 2018

I cavi per energia con tensioni nominali $U_0/U = 300/300$ e $300/500$ V per la rete di alimentazione degli impianti utilizzatori devono avere, a secondo del loro tipo di impiego, diverse condizioni di posa, portate di corrente, comportamento al fuoco e resistenza alle sollecitazioni esterne. Per i requisiti/riferimenti normativi generali fare riferimento alla scheda CD 104 (Cavi per energia – Requisiti generali).

I cavi per tensioni nominali con $U_0/U = 300/300$ e $300/500$ V sono adatti solo per la posa in tubo, canale o condotto non interrato e non possono essere usati per posa interrata.

Riferimenti normativi specifici per cavi con tensioni nominali $U_0/U = 300/300$ V e $300/500$ V - Riferimenti normativi:

- CEI EN 50525 (serie) (CEI 20-107) Cavi energia con tensione nominale non superiore a 450/750 V (U_0/U)
- IMQ CPT 007* - Cavi elettrici isolati in PVC con o senza schermo sotto guaina di PVC, non propaganti l'incendio e a ridotta emissione di alogeni con tensione nominale fino a 450/750 V

*IMQ CPT = Capitolato tecnico di prova IMQ

TIPO DI CAVO, TENSIONI E SIGLE DI DESIGNAZIONE DEI PRINCIPALI TIPI DI CAVO:

- **Cavo standard $U_0/U = 300/300$ V:**

- FROR 300/300 V Cavo non classificato secondo CPR destinato all'interconnessione di strumentazione e sistemi di controllo con trasmissione di segnale digitale od analogica, dove può essere richiesta un certo grado di protezione contro l'interferenza elettromagnetica.

- **Cavo standard $U_0/U = 300/500$ V:**

- H05VV-F* Utilizzo in locali domestici e uffici, per applicazioni ed apparecchi domestici per servizio ordinario, compresi i locali umidi, utilizzo all'esterno per periodi temporanei di breve durata
- H05RN-F* Utilizzo in locali domestici, cucine ed uffici, per applicazioni per servizio ordinario e per l'alimentazione di apparecchi nei quali i cavi sono sottoposti a deboli sollecitazioni meccaniche
- FROR 300/500 V Cavo non classificato secondo CPR e quindi adatto solo per servizio mobile e, prendendo opportune precauzioni durante l'installazione, anche per posa fissa non interrata; in particolare sono destinati all'interconnessione tra parti di macchine di costruzione, comprese le macchine utensili, dove richiesto un certo grado di protezione contro l'interferenza elettromagnetica.

- FROH2R 300/500 V Cavo non classificato secondo CPR e quindi adatto solo per servizio mobile e, prendendo opportune precauzioni durante l'installazione, anche per posa fissa non interrata; in particolare sono destinati all'interconnessione tra parti di macchine di costruzione, comprese le macchine utensili, dove richiesto un certo grado di protezione contro l'interferenza elettromagnetica.
- H05Z-K* Installazione all'interno di apparecchiature e in apparecchi di illuminazione in luoghi in cui è richiesto un basso livello di emissione di fumo e gas corrosivi in caso di incendio
- H05V-K* Installazione all'interno di apparecchi e accessori di illuminazione, adatti per installazioni in tubazioni montate in superficie o incassate quando utilizzati solo per circuiti di segnalazione e di comando

- **Cavo con speciale comportamento al fuoco $U_0/U = 300/500$ V:**

- H05Z1-K* Installazione fissa protetta all'interno di apparecchiature e in apparecchi di illuminazione in luoghi in cui è richiesto un basso livello di emissione di fumo e gas corrosivi in caso di incendio

*La classificazione di reazione al fuoco di questi cavi secondo CPR è attualmente ancora in fase di elaborazione in ambito CENELEC, pertanto la classe viene dichiarata dal costruttore.

Le tipologie di cavo e le raccomandazioni per l'utilizzo riportate non sono esaustive e devono essere integrate con quelle presenti nelle Norme di prodotto e con le guide all'uso del CEI CT 20.

Note : _____

CD 107 – Cavi per energia con tensioni nominali $U_0/U = 450/750$ V – Febbraio 2018

I cavi per energia con tensioni nominali $U_0/U = 450/750$ V per la rete di alimentazione degli impianti utilizzatori devono avere, a secondo del loro tipo di impiego, diverse condizioni di posa, portate di corrente, comportamento al fuoco e resistenza alle sollecitazioni esterne. Per i requisiti/riferimenti normativi generali fare riferimento alla scheda CD 104 (Cavi per energia – Requisiti generali).

I cavi per tensioni nominali con $U_0/U = 450/750$ sono adatti solo per la posa in tubo, canale o condotto non interrato e non possono essere usati per posa interrata, eccezion fatta per il cavo H07RN8-F che è stato appositamente studiato per posa con la presenza di acqua.

Riferimenti normativi specifici per cavi con tensioni nominali $U_0/U = 450/750$ V:

- CEI EN 50525 (serie) Cavi energia con tensione nominale non superiore a 450/750 V (U_0/U)
- CEI 20-38 Cavi senza alogeni isolati in gomma, non propaganti l'incendio, per tensioni nominali U_0/U non superiori a 0.6/1 kV
- CEI 20-39 – Cavi per energia ad isolamento minerale e loro terminazioni con tensione nominale non superiore a 750 V
- CEI-UNEL 35716 – Cavi per energia isolati con PVC di qualità S17, con particolari caratteristiche di reazione al fuoco e rispondenti al Regolamento Prodotti da Costruzione (CPR) – Cavi unipolari senza guaina con conduttori flessibili – Tensione nominale U_0/U 450/750 V – Classe di reazione al fuoco: $C_{ca-s3,d1,a3}$
- CEI-UNEL 35310 – Cavi per energia isolati in gomma elastomerica di qualità G17, con particolari caratteristiche di reazione al fuoco e rispondenti al Regolamento Prodotti da Costruzione (CPR) – Cavi unipolari senza guaina con conduttori flessibili – Tensione nominale U_0/U 450/750 V – Classe di reazione al fuoco: $C_{ca-s1b,d1,a1}$
- IMQ CPT 007* - Cavi elettrici isolati in PVC con o senza schermo sotto guaina di PVC, non propaganti l'incendio e a ridotta emissione di alogeni con tensione nominale fino a 450/750 V

*IMQ CPT = Capitolato tecnico di prova IMQ

TIPO DI CAVO, TENSIONI E SIGLE DI DESIGNAZIONE DEI PRINCIPALI TIPI DI CAVO:

- **Cavo con classe di reazione al fuoco $C_{ca-s3,d1,a3}$ secondo Regolamento CPR:**

FS17

Adatto per ambienti con pericolo di incendio. Installazione entro tubazioni in vista o incassate o sistemi chiusi similari, ma solo all'interno di edifici. Installazione fissa entro apparecchi di illuminazione o apparecchiature di

interruzione e di comando. Non adatto per posa all'esterno. Particolarmente adatti quando installati a fascio.

- **Cavo con classe di reazione al fuoco Cca-s1b,d1,a1 secondo Regolamento CPR:**

- FG17 Adatto in ambienti dove è importante la salvaguardia delle persone: scuole, alberghi, teatri, ospedali, locali di pubblico spettacolo e intrattenimento. Installazioni entro tubazioni in vista o incassate o sistemi chiusi similari

- **Cavo standard $U_0/U = 450/750$ V:**

- FROR 450/750 V Cavo non classificato secondo CPR e quindi adatto solo per servizio mobile e, prendendo opportune precauzioni durante l'installazione, anche per posa fissa non interrata; in particolare sono destinati all'interconnessione tra parti di macchine di costruzione, comprese le macchine utensili, dove richiesto un certo grado di protezione contro l'interferenza elettromagnetica.
- FROH2R 450/750 V Cavo non classificato secondo CPR e quindi adatto solo per servizio mobile e, prendendo opportune precauzioni durante l'installazione, anche per posa fissa non interrata; in particolare sono destinati all'interconnessione tra parti di macchine di costruzione, comprese le macchine utensili, dove richiesto un certo grado di protezione contro l'interferenza elettromagnetica.
- H07RN8-F Cavo non classificato secondo CPR e destinato solo ad utilizzo in officine industriali ed agricole, cantieri di costruzione, per applicazioni per servizio pesante e per l'alimentazione di macchine industriali e agricole nei quali i cavi sono sottoposti a sollecitazioni meccaniche medie. Cavo flessibile resistente all'acqua.
- H07V-K* Installazione in tubazioni montate in superficie o incassate o sistemi chiusi simili. Adatto per installazione fissa protetta in apparecchiature di illuminazione e comando con tensioni fino a 1000 V in c.a. compreso o fino a 750 in c.c. verso terra
- H07RN-F* Utilizzo in officine industriali ed agricole, cantieri di costruzione, per applicazioni per servizio pesante e per l'alimentazione di macchine industriali e agricole nei quali i cavi sono sottoposti a sollecitazioni meccaniche medie
- H07Z-K* Installazione all'interno di apparecchiature e in apparecchi di illuminazione in luoghi in cui è richiesto un basso livello di emissione di fumo e gas corrosivi in caso di incendio o combustione

- **Cavo con speciale comportamento al fuoco $U_0/U = 450/750$ V:**

- H07Z1-K Type 2* Adatti per l'uso quando è necessaria una prestazione speciale in caso di incendio o quando le condizioni di posa o disposizioni legislative locali richiedono livelli più elevati per la sicurezza delle persone. Particolarmente adatti quando installati a fascio

*La classificazione di reazione al fuoco secondo CPR è attualmente ancora in fase in ambito CENELEC pertanto la classe viene dichiarata dal costruttore.

- **Cavo ad isolamento minerale $U_0/U = 450/750$ V:**

- Isolamento Minerale 500V Adatto per cavi energia che devono lavorare ad altissime temperature visto che tutte le sue componenti sono inorganiche. Adatto a mantenere in servizio le linee di alimentazione delle apparecchiature di emergenza anche durante lo sviluppo di un incendio. Adatto per servizio leggero
- Isolamento Minerale 750 V Adatto per cavi energia che devono lavorare ad altissime temperature visto che tutte le sue componenti sono inorganiche. Adatto a mantenere in servizio le linee di alimentazione delle apparecchiature di emergenza anche durante lo sviluppo di un incendio. Adatto per servizio pesante

Le tipologie di cavo e le raccomandazioni per l'utilizzo riportate non sono esaustive e devono essere integrate con quelle presenti nelle Norme di prodotto e con le guide all'uso del CEI CT 20.

Note : _____

CD 108 – Cavi per energia con tensioni nominali $U_0/U = 0.6/1$ kV – Febbraio 2018

I cavi per energia con tensioni nominali $U_0/U = 0.6/1$ kV per la rete di alimentazione degli impianti utilizzatori devono avere, a secondo del loro tipo di impiego, diverse condizioni di posa, portate di corrente, comportamento al fuoco e resistenza alle sollecitazioni esterne. Per i requisiti/riferimenti normativi generali fare riferimento alla scheda CD 104 (Cavi per energia – Requisiti generali).

I cavi con guaina per tensioni nominali con $U_0/U = 0,6/1$ kV sono adatti per essere utilizzati per le installazioni in tubo, canale o condotto non interrato, e anche per la posa interrata.

Riferimenti normativi specifici per cavi con tensioni nominali $U_0/U = 0.6/1$ kV:

- CEI 20-13 - Cavi con isolamento estruso in gomma per tensioni nominali da 1 a 30 kV
- CEI 20-38 - Cavi isolati con gomma non propaganti l'incendio e a basso sviluppo di fumi e gas tossici e corrosivi
- CEI 20-45 - Cavi isolati con mescola elastomerica, resistente al fuoco, non propaganti l'incendio, senza alogeni con tensione nominale $U_0/U: 0,6 / 1$ kV
- CEI 20-48 – Cavi da distribuzione per tensioni nominali 0,6/1 kV
- CEI-UNEL 35312 – Cavi per energia isolati in gomma elastomerica di qualità G18, sotto guaina termoplastica o elastomerica, con particolari caratteristiche di reazione al fuoco e rispondenti al Regolamento Prodotti da Costruzione (CPR) – Cavi con conduttori flessibili per posa fissa – Tensione nominale $U_0/U 0.6/1$ kV – Classe di reazione al fuoco: B2_{ca}-s1a,d1,a1
- CEI-UNEL 35314 – Cavi per energia isolati in gomma elastomerica di qualità G18, sotto guaina termoplastica o elastomerica, con particolari caratteristiche di reazione al fuoco e rispondenti al Regolamento Prodotti da Costruzione (CPR) – Cavi con conduttori rigidi per posa fissa – Tensione nominale $U_0/U 0.6/1$ kV – Classe di reazione al fuoco: B2_{ca}-s1a,d1,a1
- CEI-UNEL 35316 – Cavi per comando e segnalamento isolati in gomma elastomerica di qualità G18, sotto guaina termoplastica o elastomerica, con particolari caratteristiche di reazione al fuoco e rispondenti al Regolamento Prodotti da Costruzione (CPR) – Cavi multipolari flessibili per posa fissa – Tensione nominale $U_0/U 0.6/1$ kV – Classe di reazione al fuoco: B2_{ca}-s1a,d1,a1
- CEI-UNEL 35318 – Cavi per energia isolati in gomma etilenpropilenica ad alto modulo di qualità G16, sotto guaina di PVC di qualità R16, con particolari caratteristiche di reazione al fuoco e rispondenti al Regolamento Prodotti da Costruzione (CPR) – Cavi unipolari e multipolari con conduttori flessibili per posa fissa con o senza schermo (treccia o nastro) – Tensione nominale $U_0/U 0.6/1$ kV – Classe di reazione al fuoco: C_{ca}-s3,d1,a3
- CEI-UNEL 35318 – Cavi per comando e segnalamento isolati in gomma etilenpropilenica ad alto modulo di qualità G16, sotto guaina di PVC di qualità R16, con particolari caratteristiche di reazione al fuoco e rispondenti al Regolamento Prodotti da Costruzione (CPR) – Cavi multipolari con conduttori flessibili per posa fissa con o senza schermo (treccia o nastro) – Tensione nominale $U_0/U 0.6/1$ kV – Classe di reazione al fuoco: C_{ca}-s3,d1,a3

- CEI-UNEL 35324 – Cavi per energia isolati in gomma etilenpropilenica ad alto modulo di qualità G16, sotto guaina termoplastica di qualità M16, con particolari caratteristiche di reazione al fuoco e rispondenti al Regolamento Prodotti da Costruzione (CPR) – Cavi unipolari e multipolari con conduttori flessibili per posa fissa con o senza schermo (treccia o nastro) – Tensione nominale U_0/U 0.6/1 kV – Classe di reazione al fuoco: $C_{ca-s1b,d1,a1}$
- CEI-UNEL 35328 – Cavi per comando e segnalamento isolati in gomma etilenpropilenica ad alto modulo di qualità G16, sotto guaina termoplastica di qualità M16, con particolari caratteristiche di reazione al fuoco e rispondenti al Regolamento Prodotti da Costruzione (CPR) – Cavi multipolari con conduttori flessibili per posa fissa con o senza schermo (treccia o nastro) – Tensione nominale U_0/U 0.6/1 kV – Classe di reazione al fuoco: $C_{ca-s1b,d1,a1}$

TIPO DI CAVO, TENSIONI E SIGLE DI DESIGNAZIONE DEI PRINCIPALI TIPI DI CAVO:

$U_0/U = 0.6/1$ kV

- **Cavo con classe di reazione al fuoco $C_{ca-s3,d1,a3}$ secondo Regolamento CPR:**

- FG16(O)R16 0,6/1 kV Per trasporto di energia e trasmissione segnali in ambienti interni o esterni anche bagnati. Per posa fissa in aria libera, in tubo o canaletta, su muratura e strutture metalliche o sospesa; adatti per posa interrata diretta o indiretta
- FG16OH1R16 0,6/1 kV Per trasporto di energia e trasmissione segnali in ambienti interni o esterni anche bagnati. Per posa fissa in aria libera, in tubo o canaletta, su muratura e strutture metalliche o sospesa; adatti per posa interrata diretta o indiretta
- FG16OH2R16 0,6/1 kV Per l'alimentazione e trasporto di comandi e/o segnali nell'industria, nei cantieri, nell'edilizia residenziale, quando è richiesto un certo grado di protezione contro le interferenze elettromagnetiche. Per installazione fissa all'interno e all'esterno, su murature e strutture metalliche, su passerelle, tubazioni, canalette e sistemi simili

- **Cavo con classe di reazione al fuoco $C_{ca-s1b,d1,a1}$ secondo Regolamento CPR:**

- FG16(O)M16 0,6/1 kV Per trasporto di energia e trasmissione segnali in ambienti interni o esterni anche bagnati. Per posa fissa in aria libera, in tubo o canaletta, su muratura e strutture metalliche o sospesa
- FG16OH1M16 0,6/1 kV Per trasporto di energia e trasmissione segnali in ambienti interni o esterni anche bagnati. Per posa fissa in aria libera, in tubo o canaletta, su muratura e strutture metalliche o sospesa
- FG16OH2M16 0,6/1 kV Per trasporto di energia e trasmissione segnali in ambienti interni o esterni anche bagnati. Può essere installato su murature e strutture metalliche, su passerelle, tubazioni, canalette e sistemi simili

- **Cavo con classe di reazione al fuoco B2_{ca}-s1a,d1,a1 secondo Regolamento CPR:**

- FG18OM16 0,6/1 kV Adatti in ambienti interni o esterni anche bagnati, per posa fissa in aria libera, in tubo o canaletta, su muratura e strutture metalliche o sospesa. Nei luoghi nei quali in caso di incendio, le persone presenti siano esposte a gravi rischi per le emissioni di fumi ed acidità e adatti anche per la posa interrata diretta o indiretta. Adatti per alimentazioni di uscite di sicurezza, segnalatori di allarme, segnalatori di fumo o gas, scale mobili.
- FG18OM18 0,6/1 kV Adatti in ambienti interni o esterni anche bagnati, per posa fissa in aria libera, in tubo o canaletta, su muratura e strutture metalliche o sospesa. Nei luoghi nei quali in caso d'incendio, le persone presenti siano esposte a gravi rischi per le emissioni di fumi ed acidità e adatti anche per la posa interrata diretta o indiretta

- **Cavo con caratteristiche di resistenza al fuoco:**

- FTG10(O)M1 0,6/1 kV Per trasporto di energia e trasmissione segnali in ambienti interni o esterni anche bagnati. Per posa fissa in aria libera, in tubo o canaletta, su muratura e strutture metalliche o sospesa. Adatti per alimentazione di uscite di sicurezza, segnalatori di allarme, segnalatori di fumi o gas, scale mobili

Le tipologie di cavo e le raccomandazioni per l'utilizzo riportate non sono esaustive e devono essere integrate con quelle presenti nelle Norme di prodotto e con le guide all'uso del CEI CT 20.

Note : _____

CD 109 – Cavi per energia con tensioni nominali U_0/U da 1.8/3 kV a 18/30 kV – Luglio 2019

I cavi con tensioni nominali $U_0/U = 1.8/3, 3.6/6, 6/10, 8.7/15, 12/20, 18/30$ kV sono adatti per posa fissa ed utilizzati nelle reti per la distribuzione di energia elettrica.

Tali cavi devono avere, a secondo del loro tipo di impiego, diverse condizioni di posa, portate di corrente, comportamento al fuoco e resistenza alle sollecitazioni esterne. Per i requisiti/riferimenti normativi generali fare riferimento alla scheda CD 104 (Cavi per energia – Requisiti generali).

- **Riferimenti normativi specifici per cavi con tensioni nominali $U_0/U = 1.8/3, 3.6/6, 6/10, 8.7/15, 12/20, 18/30$ kV:**
 - CEI 20-13 - Cavi con isolamento estruso in gomma per tensioni nominali da 1 a 30 kV
 - CEI 20-56 – Cavi da distribuzione con isolamento estruso per tensioni nominali da 3.6/6 (7.2) kV a 20.8/36 (42) kV incluso
 - CEI 20-89 - Guida all'uso e all'installazione dei cavi elettrici e degli accessori di MT
 - IEC 60502-1, Ed. 2: Power cables with extruded insulation and their accessories for rated voltages from 1 kV ($U_m = 1,2$ kV) up to 30 kV ($U_m = 36$ kV) - Part 1: Cables for rated voltages of 1 kV ($U_m = 1,2$ kV) and 3 kV ($U_m = 3,6$ kV)
 - IEC 60502-1, Ed. 2: Power cables with extruded insulation and their accessories for rated voltages from 1 kV ($U_m = 1,2$ kV) up to 30 kV ($U_m = 36$ kV) - Part 2: Cables for rated voltages from 6 kV ($U_m = 7,2$ kV) up to 30 kV ($U_m = 36$ kV)
 - CEI UNEL 35334 - Cavi media tensione isolati in gomma etilenpropilenica ad alto modulo di qualità G26, aventi schermo a fili di rame, sotto guaina termoplastica di qualità M16, con particolari caratteristiche di reazione al fuoco e rispondenti al Regolamento Prodotti da Costruzione (CPR) - Cavi unipolari con conduttori rigidi per posa fissa - Tensione nominale U_0/U : 12/20 kV e 18/30 kV - Classe di reazione al fuoco: Cca-s1b,d1,a1

TIPO DI CAVO, TENSIONI E SIGLE DI DESIGNAZIONE DEI PRINCIPALI TIPI DI CAVO:

Le seguenti tipologie di cavo sono adatte al trasporto di energia tra le cabine di trasformazione e le grandi utenze. Tutti i seguenti cavi sono adatti per posa in aria libera, in tubo o in canale. Ammessa la posa interrata anche non protetta in accordo con la CEI 11-17.

La scelta del cavo deve essere fatta in relazione all'ambiente di installazione.

- **Cavo con classe di reazione al fuoco B2ca-s1a,d1,a1:**

I cavi aventi classe di reazione al fuoco **B2-s1a,d1,a1** sono particolarmente adatti all'installazione in luoghi come ad esempio in impianti di aerostazioni, gallerie stradali e stazioni ferroviarie, stazioni marittime, metropolitane in tutto o in parte sotterranee.

- RG16H1(O)M20 1.8/3 kV ÷ 18/30 kV
- ARG16H1(O)M20 1.8/3 kV ÷ 18/30 kV

- **Cavo con classe di reazione al fuoco Cca-s1b,d1,a1:**

I cavi aventi classe di reazione al fuoco **Cca-s1b,d1,a1** sono particolarmente adatti all'installazione in luoghi come ad esempio in impianti come strutture sanitarie, locali di pubblico spettacolo e di intrattenimento, centri commerciali e strutture alberghiere.

- RG16H1(O)M16 1.8/3 kV ÷ 18/30 kV
- ARG16H1(O)M16 1.8/3 kV ÷ 18/30 kV

- RG26H1(O)M16 12/20 kV - 18/30 kV (cavo a spessore ridotto)
- ARG26H1(O)M16 12/20 kV - 18/30 kV (cavo a spessore ridotto)

- **Cavo con classe di reazione al fuoco Cca-s3,d1,a3:**

I cavi classe di reazione al fuoco **Cca-s3,d1,a3** sono particolarmente adatti all'installazione in luoghi come ad esempio in impianti di edifici destinati ad uso civile con altezza antincendio inferiore a 24 metri, scuole di ogni ordine e tipo.

- RG16H1(O)R16 1.8/3 kV ÷ 18/30 kV
- ARG16H1(O)R16 1.8/3 kV ÷ 18/30 kV

- **Cavo con classe di reazione al fuoco Eca:**

I cavi classe di reazione al fuoco **Eca non** sono adatti all'installazione a fascio (adatti solo per installazioni singole) e possono essere usati in luoghi in cui è trascurabile il rischio di incendio e pericolo per persone e/o cose.

- RG16H1(O)R12 1.8/3 kV ÷ 18/30 kV
- ARG16H1(O)R12 1.8/3 kV ÷ 18/30 kV

Le tipologie di cavo e le raccomandazioni per l'utilizzo riportate non sono esaustive e possono essere integrate con quelle presenti nelle Norme di prodotto e con le guide all'uso del CEI CT 20.

Note: _____

CD 110 - Sistemi di tubi ed accessori per installazioni elettriche – Gennaio 2014

I sistemi di tubi di protezione dei cavi devono essere scelti in base a criteri di resistenza meccanica e alle sollecitazioni che si possono verificare sia durante la posa o l'esercizio, ed avere le seguenti caratteristiche:

Riferimenti normativi:

- CEI EN 61386-1 (Sistemi di tubi ed accessori per installazioni elettriche - Prescrizioni generali)
- CEI EN 61386-21 (Prescrizioni particolari per sistemi di tubi rigidi e accessori)
- CEI EN 61386-22 (Prescrizioni particolari per sistemi di tubi pieghevoli e accessori)
- CEI EN 61386-23 (Prescrizioni particolari per sistemi di tubi flessibili e accessori)
- CEI EN 61386-24 (Prescrizioni particolari per sistemi di tubi interrati)

TIPO DI INSTALLAZIONE E CARATTERISTICHE

Tipo di installazione o posa:

- a vista
- sottotraccia (pareti o soffitto) o sottopavimento (massetto)
- sottopavimento flottante o dietro pareti/soffitti mobili
- annegati nel calcestruzzo per le costruzioni prefabbricate
- interrati
- _____

Caratteristiche dei tubi in funzione della curvatura:

- rigidi
- pieghevoli
- pieghevoli/autorinvenenti
- flessibili

Classificazione normativa dei tubi

Le prestazioni dei tubi nelle suddette norme sono classificate con un sistema a 12 cifre. Ad ogni modo nella pratica ordinaria si utilizzano correntemente soltanto le prime 4 cifre (ad es. 3321), come indicato nei cataloghi dei costruttori.

Di seguito le prestazioni considerate dalla norma.

1. Prima cifra – resistenza alla compressione
2. Seconda cifra – resistenza all'urto
3. Terza cifra – campo di bassa temperatura
4. Quarta cifra – campo di alta temperatura
5. Quinta cifra – resistenza alla curvatura
6. Sesta cifra – caratteristiche elettriche
7. Settima cifra – protezione contro la penetrazione di corpi solidi (grado IP)

8. Ottava cifra – protezione contro la penetrazione dell'acqua (grado IP)
9. Nona cifra – resistenza alla corrosione
10. Decima cifra – resistenza alla trazione
11. Undicesima cifra – resistenza alla propagazione della fiamma
12. Dodicesima cifra – resistenza al carico sospeso

Grado di protezione:

- IP _____ (con un minimo IP3X)

TIPOLOGIA DI TUBI DA PREVEDERE NELLE VARIE CONDIZIONI IMPIANTISTICHE

Sistema di tubi posati a vista (ambienti ordinari):

- 3321 – Rigido, isolante e non propagante la fiamma
- 4321 – Rigido, isolante e non propagante la fiamma
- 3321 – Rigido, isolante e non propagante la fiamma (privo di alogeni)
- 4422 – Rigido, isolante e non propagante la fiamma (privo di alogeni)
- 5557 – Rigido e con continuità elettrica
- 3331 – Pieghevole, con continuità elettrica e non propagante la fiamma
- 2311 – Flessibile, isolante e non propagante la fiamma
- 2223 – Flessibile, isolante e non propagante la fiamma
- 2222 – Flessibile, isolante e non propagante la fiamma
- 1311 – Flessibile, isolante e e non propagante la fiamma
- _____

Sistema di tubi da posare in vista (ambienti speciali):

- Almeno X5XX in prossimità di piscine e fontane
- Dotati di protezione contro la corrosione per l'uso all'esterno in strutture adibite ad uso agricolo o zootecnico nel caso di luoghi dove è ospitato il bestiame, in cui è continua la presenza di sostanze corrosive
- Almeno 4XXX in strutture adibite ad uso agricolo o zootecnico nel caso di luoghi i in cui le condutture possono essere esposte agli urti meccanici dovuti ai veicoli e alle macchine agricole mobili, etc.

Sistemi di tubi da installare sottotraccia (pareti o soffitto) o sottopavimento (massetto):

- 3321 – Pieghevole, isolante e non propagante la fiamma
- 3422 – Pieghevole/autorinvenente, isolante e non propagante la fiamma
- _____

Sistemi di tubi da installare sottopavimento flottante o dietro pareti/soffitti mobili:

- 3321 – Pieghevole, isolante e non propagante la fiamma
- 3422 – Pieghevole/autorinvenente, isolante e non propagante la fiamma
- 2311 – Flessibile, isolante e non propagante la fiamma

- 2223 – Flessibile, isolante e non propagante la fiamma
- 2222 – Flessibile, isolante e non propagante la fiamma
- 3331 – Pieghevole, con continuità elettrica e non propagante la fiamma
- 1311 – Flessibile, isolante e e non propagante la fiamma
- _____

Nota: prestare particolare attenzione al grado IP minimo richiesto per il sistema di tubi

Sistemi di tubi annegati nel calcestruzzo per le costruzioni prefabbricate:

- 3322 – Pieghevole/autorinvenente e isolante (di colore rosso/arancione se propagante la fiamma)
- 3422 – Pieghevole/autorinvenente, isolante e non propagante la fiamma
- 2223 – Flessibile, isolante e non propagante la fiamma
- _____

Sistemi di tubi interrati:

- _____

Scorta di Numero e sezione dei tubi:

- nelle dorsali principali
- nelle dorsali secondarie
- nelle derivazioni terminali
- _____

INDICAZIONI DI BUONA TECNICA

- Negli ambienti ordinari il diametro interno dei tubi deve essere almeno 1,3 volte maggiore del diametro del cerchio circoscritto ai cavi contenuti, con un minimo di 10 mm (6 mm solo per i tubi flessibili).
- Negli ambienti residenziali il diametro interno dei tubi deve essere almeno 1,5 volte maggiore del diametro del cerchio circoscritto ai cavi contenuti, con un minimo di 16 mm. Inoltre è richiesta la sfilabilità dei cavi.
- Negli ambienti speciali il diametro interno deve essere almeno 1,4 volte maggiore del diametro del cerchio circoscritto ai cavi contenuti, con un minimo di 16 mm.
- Indipendentemente dai calcoli di cui sopra, è opportuno che il diametro interno sia maggiorato per consentire utilizzi futuri.

Note : _____

CD 111 - Sistemi di canali con feritoie laterali per il cablaggio all'interno di quadri e apparecchiature elettriche – Gennaio 2014

I sistemi di canali con feritoie laterali per cablaggio vengono utilizzati per l'ordinamento e la separazione dei circuiti all'interno di quadri o armadi e in generale apparecchiature elettriche complesse. Devono prevedere sistemi di trattenuta e agevole ordinamento e derivazione dei cavi ed evitare durante il funzionamento cedimenti che possano compromettere la sicurezza.

Il coefficiente di riempimento deve essere al massimo 0,5 per gli scomparti destinati a cavi per energia.

Riferimenti normativi:

- CEI EN 50085-1 - Sistemi di canali e di condotti per installazioni elettriche - Parte 1: Prescrizioni generali
- CEI EN 50085-2-3 - Sistemi di canali e di condotti per installazioni elettriche - Parte 2-3: Prescrizioni particolari per sistemi di canali con feritoie laterali per installazione all'interno di quadri elettrici

Sistemi di ordinamento e derivazione:

- Coperchio asportabile
- Coperchio non asportabile
- Coperchio/ Fondo con feritoie e/o sistemi di derivazione asportabili
- Lamella laterale asportabile con linea di incisione
- Fondo preforato
- Predisposizione per il montaggio di elementi di separazione
- Sistemi di fissaggio e tenuta cavi
- Sistemi di siglatura ed identificazione rapida
- _____

La seguente classificazione del sistema deve fornire la linee guida alla definizione dell'opportuno sistema di canali adatto alle funzioni garantite dall'impianto ed all'ambiente installativo.

Materiale:

Temperatura minima di immagazzinamento e di trasporto

- 45°C
- 25°C
- 15°C
- 5°C

Temperatura massima d'uso

- + 60°C
- + 90°C
- + 105°C
- + 120°C

Resistenza alla propagazione della fiamma

- propagante la fiamma
- non propagante la fiamma

Posizione di installazione previste

- montaggio su superficie orizzontale o verticale
- montaggio su superficie orizzontale o verticale esclusa la posizione con il coperchio in basso

Note : _____

CD 120 - Sistemi di canali e condotti e loro accessori ad uso portacavi e/o portapparecchi – Gennaio 2014

I sistemi di canali e di condotti (canali a sezione non circolare senza coperchio di accesso alle parti attive) devono prevedere gli opportuni componenti, in modo da realizzare qualunque tipologia di impianto in funzione dell'ambiente e della sollecitazioni a cui sarà sottoposto, riducendo al minimo lavorazioni e adattamenti in opera.

Indicazioni per la sicurezza

- i coperchi dei canali e degli accessori devono essere asportabili per mezzo di un attrezzo, quando sono a portata di mano (CEI 64-8).
- il canale e le scatole di smistamento e derivazione a più vie devono poter garantire la separazione di differenti servizi.

Indicazioni di buona tecnica

- le prese telefoniche ospitate nel sistema di canalizzazione, devono risultare ad almeno 120 mm dal pavimento finito.
- le prese elettriche di serie civili ospitate nel sistema di canalizzazione, devono risultare ad almeno 70 mm dal pavimento finito (CEI 64-8).
- il coefficiente di riempimento deve essere al massimo 0,5 per gli scomparti destinati a cavi per energia.
- il canale ad uso battiscopa installato, deve assicurare che i conduttori isolati / parti attive siano posizionati ad almeno 10 mm dal pavimento finito.

Riferimenti normativi:

- CEI EN 50085-1 - Sistemi di canali e di condotti per installazioni elettriche - Parte 1: Prescrizioni generali
- CEI EN 50085-2-1- Sistemi di canali e di condotti per installazioni elettriche - Parte 2-1: Sistemi di canali e di condotti per montaggio a parete e a soffitto

Componenti installabili nei canali:

- serie civile
- apparecchi modulari
- _____

Deve essere prevista la possibilità di installare i cavi appartenenti ai seguenti circuiti:

- energia
- illuminazione ordinaria
- illuminazione di sicurezza
- telefonica
- trasmissione dati
- _____

I canali sono previsti per la distribuzione:

- dal quadro/cabina /generale ai quadri di piano ed alla colonna montante
- nel collegamento tra quadri elettrici
- ai vari piani per la distribuzione principale
- all'interno dei seguenti locali:
 - _____
 - _____
 - _____

Nel caso di canali porta apparecchi utilizzati sospesi o a soffitto e/o controsoffitto è possibile installare:

- apparecchi di illuminazione
- supporti per faretti
- _____

La seguente classificazione del sistema deve fornire le linee guida alla definizione dell'opportuno sistema di canali e condotti adatto alle funzioni garantite dall'impianto ed all'ambiente installativo.

Materiale:

Resistenza agli urti durante l'installazione e l'utilizzo

- urto di 0,5 joule
- urto di 1 joule
- urto di 2 joule
- urto di 5 joule
- urto di 10 joule
- urto di 20 joule

Temperatura minima di immagazzinamento e di trasporto

- 45°C
- 25°C
- 15°C
- 5°C

Temperatura minima di installazione e d'uso

- 25°C
- 15°C
- 5°C
- + 5°C
- + 15°C

Temperatura massima d'uso

- + 60°C
- + 90°C
- + 105°C
- + 120°C

Resistenza alla propagazione della fiamma

- propagante la fiamma
- non propagante la fiamma

Continuità elettrica

- con continuità elettrica
- senza continuità elettrica

Proprietà elettriche isolanti

- senza proprietà elettriche isolanti
- con proprietà elettriche isolanti

Grado di protezione assicurato dall'involucro secondo la EN 60529:1991:

Protezione contro la penetrazione dei corpi solidi estranei (minimo IP 20)

- IP ____X

Nota: IP4X o qualsiasi grado di protezione superiore, non può essere dichiarato quando si basi sull'accostamento testa a testa o sulla precisione del taglio dell'elemento rettilineo del canale o del coperchio, senza che siano forniti componenti appositi o mezzi di montaggio o mezzi sigillanti addizionali forniti dal costruttore.

Protezione contro la penetrazione dell'acqua:

- IPX ____

Nota: IPX1 o qualsiasi grado di protezione superiore, non può essere dichiarato quando si basi sull'accostamento testa a testa o sulla precisione del taglio dell'elemento rettilineo del canale o del coperchio, senza che siano forniti componenti appositi o mezzi di montaggio o mezzi sigillanti addizionali forniti dal costruttore.

Protezione addizionale contro l'accesso alle parti pericolose

- IPXX – C
- IPXX – D

Nota: IPXX-D non può essere dichiarato quando si basi sull'accostamento testa a testa o sulla precisione del taglio dell'elemento rettilineo del condotto, del canale o del coperchio, senza che siano forniti componenti appositi o mezzi di montaggio o mezzi sigillanti addizionali forniti dal costruttore.

Modalità di apertura del coperchio di accesso del sistema

- coperchio apribile senza attrezzo.
- coperchio apribile solo con attrezzo.

Tipologia di funzioni garantite dal sistema

- Tipo 3 distribuzione energia e portapparecchi
- Tipo 2 solo distribuzione energia
- Tipo 1 _____

Nota: Per i tipi 2 e 3 devono essere garantite almeno le seguenti funzioni: giunzione in linea tra due tratti rettilinei, cambi di direzione interni ed esterni, cambi di direzione in piano, giunzione a "T", terminazione, elementi di sospensione.

Posizione di installazione

- incassato nella parete o nel soffitto
- a filo parete o soffitto
- sporgente o semi-incassato sulla parete o sul soffitto
- fissato alla parete e sostenuto da una superficie diversa dal pavimento
- fissato a parete e sostenuto dal pavimento (uso battiscopa)
- distanziato dalla parete o dal soffitto usando dispositivi di sospensione

Prevenzione del contatto tra liquidi e conduttori isolati / parti attive per canali e condotti montati uso battiscopa in caso di trattamento umido del pavimento

- adatto a tutte le posizioni di installazione
- vincolato alla posizione di installazione
- vincolato alla posizione dei conduttori isolati / parti attive

Resistenza alla compressione (solo per i condotti)

- 125 N
- 320 N
- 750 N
- 1250 N
- 4000 N

Note : _____

CD 130 - Sistemi di canali e di condotti a pavimento – Gennaio 2014

I sistemi di canali e di condotti a pavimento devono prevedere i seguenti componenti, in modo da realizzare qualunque tipologia di impianto riducendo al minimo lavorazioni e adattamenti in opera:

- canale o condotto
- elementi di giunzione
- elementi di derivazione
- elementi d'incrocio
- cassette e scatole a più servizi
- Vedi anche parte canali e condotti a parete/soffitto

Riferimenti normativi:

- CEI EN 50085-1 - Sistemi di canali e di condotti per installazioni elettriche - Parte 1: Prescrizioni generali.
- CEI EN 50085-2-2 - Sistemi di canali e di condotti per installazioni elettriche - Parte 2-2: Prescrizioni particolari per sistemi di canali e di condotti per montaggio sottopavimento, a filo pavimento o soprapavimento.

Tipo di installazione o posa

- sottopavimento flottante
- annegato nel pavimento
- a filo pavimento
- soprapavimento
- _____

Indicazioni per la sicurezza

Gli elementi strutturali componenti il sistema devono essere componibili in modo da consentire la realizzazione di impianti a più servizi, anche fra loro separati.

Il sistema deve permettere la realizzazione dei seguenti impianti:

- elettrici
- telefonici
- ausiliari

La seguente classificazione del sistema deve fornire la linee guida alla definizione dell'opportuno sistema di canali e condotti adatto alle funzioni garantite dall'impianto ed all'ambiente installativo.

Materiale:

Resistenza agli urti durante l'installazione e l'utilizzo

- urto di 0,5 joule
- urto di 1 joule
- urto di 2 joule
- urto di 5 joule
- urto di 10 joule
- urto di 20 joule

Temperatura minima di immagazzinamento e di trasporto

- 45°C
- 25°C
- 15°C
- 5°C

Temperatura minima di installazione e d'uso

- 25°C
- 15°C
- 5°C
- + 5°C
- + 15°C

Temperatura massima d'uso

- + 60°C
- + 90°C
- + 105°C
- + 120°C

Resistenza alla propagazione della fiamma

- propagante la fiamma
- non propagante la fiamma

Continuità elettrica

- con continuità elettrica
- senza continuità elettrica

Proprietà elettriche isolanti

- senza proprietà elettriche isolanti
- con proprietà elettriche isolanti

- **Grado di protezione assicurato dall'involucro secondo la EN 60529:1991**

Protezione contro la penetrazione dei corpi solidi estranei (minimo IP 20)

- IP ____ X

Nota: IP4X o grado di protezione superiore, richiede l'utilizzo di componenti e sigillanti addizionali per le giunture forniti dal costruttore. Tale protezione non può essere dichiarata e garantita quando si basi sull'accostamento testa a testa o sulla precisione del taglio di un elemento rettilineo.

Protezione contro la penetrazione dell'acqua:

- IPX ____

Nota: IPX1 o grado di protezione superiore, richiede l'utilizzo di componenti e sigillanti addizionali per le giunture forniti dal costruttore. Tale protezione non può essere dichiarata e garantita quando si basi sull'accostamento testa a testa o sulla precisione del taglio di un elemento rettilineo.

Con grado di protezione > di IPX4 il sistema è sempre classificabile con trattamento a umido del pavimento

Protezione addizionale contro l'accesso alle parti pericolose

- IPXX – C
- IPXX – D

Nota: IPXX – D non può essere dichiarato quando si basi sull'accostamento testa a testa o sulla precisione del taglio dell'elemento rettilineo del condotto, del canale o del coperchio, senza che siano forniti componenti appositi o mezzi di montaggio o mezzi sigillanti addizionali forniti dal costruttore.

Modalità di apertura del coperchio di accesso del sistema

- coperchio apribile senza attrezzo
- coperchio apribile solo con attrezzo

Trattamento del pavimento

- trattamento a secco del pavimento
- trattamento umido del pavimento con unità di servizio non in funzione
- trattamento umido del pavimento con unità di servizio in funzione

Resistenza al carico verticale applicato attraverso una piccola superficie

- 500 N
- 750 N
- 1 000 N
- 1 500 N
- 2 000 N
- 2 500 N
- 3 000 N

Resistenza al carico verticale applicato attraverso una grande superficie (opzionale)

- 2 000 N
- 3 000 N
- 5 000 N
- 10 000 N
- 15 000 N

Note : _____

CD 137 – Colonne attrezzate portapparecchi – Febbraio 2017

Le colonne attrezzate portapparecchi devono poter realizzare qualunque tipologia di impianto riducendo al minimo lavorazioni e adattamenti in opera e possono prevedere le seguenti configurazioni:

- Colonna vuota da cablare;
- Colonna vuota da cablare con possibilità di montaggio modulare;
- Colonna pre-cablata/pre-assemblata con definiti valori di tensione e corrente nominali.

Riferimenti normativi:

- CEI EN 50085-1 (CEI 23-58) - Sistemi di canali e di condotti per installazioni elettriche - Parte 1: Prescrizioni generali.
- CEI EN 50085-2-4 (CEI 23-108) - Sistemi di canali e di condotti per installazioni elettriche - Parte 2-4: Prescrizioni particolari per colonne e torrette

Tipo di installazione o posa

- tra pavimento e soffitto
- tra parete e altra superficie
- connessione tramite elemento flessibile
- _____

Indicazioni per la sicurezza

Gli elementi strutturali componenti il sistema devono essere componibili in modo da consentire la realizzazione di impianti a più servizi, anche fra loro separati.

Il sistema deve permettere la realizzazione dei seguenti impianti:

- elettrici
- telefonici
- ausiliari

La seguente classificazione del sistema deve fornire la linee guida alla definizione dell'opportuno sistema di torrette adatto alle funzioni garantite dall'impianto ed all'ambiente installativo.

Materiale:

Resistenza agli urti durante l'installazione e l'utilizzo

- urto di 0,5 joule (equivalente = a IK04)
- urto di 1 joule (equivalente = a IK06)
- urto di 2 joule (equivalente = a IK07)
- urto di 5 joule (equivalente = a IK08)
- urto di 10 joule (equivalente = a IK09)
- urto di 20 joule (equivalente = a IK10)

Temperatura minima di immagazzinamento e di trasporto

- 45°C
- 25°C
- 15°C
- 5°C

Temperatura minima di installazione e d'uso

- 25°C
- 15°C
- 5°C
- + 5°C
- + 15°C

Temperatura massima d'uso

- + 60°C
- + 90°C
- + 105°C
- + 120°C

Continuità elettrica per il collegamento con il conduttore di protezione

- con continuità elettrica
- senza continuità elettrica

Proprietà elettriche isolanti

- senza proprietà elettriche isolanti
- con proprietà elettriche isolanti

Grado di protezione assicurato dall'involucro secondo la EN 60529:1991

Protezione contro la penetrazione dei corpi solidi estranei (minimo IP 20)

IP ____ X

Nota: IP4X o grado di protezione superiore, richiede l'utilizzo di componenti e sigillanti addizionali per le giunture forniti dal costruttore. Tale protezione non può essere dichiarata e garantita quando si basi sull'accostamento testa a testa o sulla precisione del taglio di un elemento rettilineo.

Protezione contro la penetrazione dell'acqua:

IPX ____

Nota: IPX1 o grado di protezione superiore, richiede l'utilizzo di componenti e sigillanti addizionali per le giunture forniti dal costruttore. Tale protezione non può essere dichiarata e garantita quando si basi sull'accostamento testa a testa o sulla precisione del taglio di un elemento rettilineo.

Con grado di protezione > di IPX4 il sistema è sempre classificabile con trattamento a umido del pavimento

Protezione addizionale contro l'accesso alle parti pericolose

IPXX – C

IPXX – D

Nota: IPXX – D non può essere dichiarato quando si basi sull'accostamento testa a testa o sulla precisione del taglio di un elemento rettilineo, senza che siano forniti componenti appositi o mezzi di montaggio o mezzi sigillanti addizionali forniti dal costruttore.

Modalità di apertura del coperchio di accesso del sistema

coperchio apribile senza attrezzo

coperchio apribile solo con attrezzo

Trattamento del pavimento

trattamento a secco del pavimento

trattamento umido del pavimento

Modularità

colonna singola;

colonna modulare con estensione sul piano orizzontale;

colonna modulare con estensione sul piano verticale;

Resistenza al carico verticale applicato attraverso una piccola superficie

- 500 N
- 750 N
- 1 000 N
- 1 500 N
- 2 000 N
- 2 500 N
- 3 000 N

Resistenza al carico verticale applicato attraverso una grande superficie (opzionale)

- 2 000 N
- 3 000 N
- 5 000 N
- 10 000 N
- 15 000 N

Note : _____

CD 138 - Torrette portapparecchi – Aprile 2017

Le torrette portapparecchi devono poter realizzare qualunque tipologia di impianto riducendo al minimo lavorazioni e adattamenti in opera e possono prevedere le seguenti configurazioni:

- Torretta vuota da cablare;
- Torretta vuota da cablare con possibilità di montaggio modulare;
- Torretta pre-cablata/pre-assemblata con definiti valori di tensione e corrente nominali.

Riferimenti normativi:

- CEI EN 50085-1 (CEI 23-58) - Sistemi di canali e di condotti per installazioni elettriche - Parte 1: Prescrizioni generali.
- CEI EN 50085-2-4 (CEI 23-108) - Sistemi di canali e di condotti per installazioni elettriche - Parte 2-4: Prescrizioni particolari per colonne e torrette

Tipo di installazione o posa

pavimento

parete

soffitto

Per torrette affioranti o a scomparsa vedere scheda CD 130

Indicazioni per la sicurezza

Gli elementi strutturali componenti il sistema devono essere componibili in modo da consentire la realizzazione di impianti a più servizi, anche fra loro separati.

Il sistema deve permettere la realizzazione dei seguenti impianti:

elettrici

telefonici

ausiliari

La seguente classificazione del sistema deve fornire la linee guida alla definizione dell'opportuno sistema di torrette adatto alle funzioni garantite dall'impianto ed all'ambiente installativo.

Materiale:

Resistenza agli urti durante l'installazione e l'utilizzo

- urto di 0,5 joule (equivalente = a IK04)
- urto di 1 joule (equivalente = a IK06)
- urto di 2 joule (equivalente = a IK07)
- urto di 5 joule (equivalente = a IK08)
- urto di 10 joule (equivalente = a IK09)
- urto di 20 joule (equivalente = a IK10)

Temperatura minima di immagazzinamento e di trasporto

- 45°C
- 25°C
- 15°C
- 5°C

Temperatura minima di installazione e d'uso

- 25°C
- 15°C
- 5°C
- + 5°C
- + 15°C

Temperatura massima d'uso

- + 60°C
- + 90°C
- + 105°C
- + 120°C

Continuità elettrica per il collegamento con il conduttore di protezione

- con continuità elettrica
- senza continuità elettrica

Proprietà elettriche isolanti

- senza proprietà elettriche isolanti
- con proprietà elettriche isolanti

Grado di protezione assicurato dall'involucro secondo la EN 60529:1991

Protezione contro la penetrazione dei corpi solidi estranei (minimo IP 20)

IP ____X

Nota: IP4X o grado di protezione superiore, richiede l'utilizzo di componenti e sigillanti addizionali per le giunture forniti dal costruttore. Tale protezione non può essere dichiarata e garantita quando si basi sull'accostamento testa a testa o sulla precisione del taglio di un elemento rettilineo.

Protezione contro la penetrazione dell'acqua:

IPX ____

Nota: IPX1 o grado di protezione superiore, richiede l'utilizzo di componenti e sigillanti addizionali per le giunture forniti dal costruttore. Tale protezione non può essere dichiarata e garantita quando si basi sull'accostamento testa a testa o sulla precisione del taglio di un elemento rettilineo.

Con grado di protezione > di IPX4 il sistema è sempre classificabile con trattamento a umido del pavimento

Protezione addizionale contro l'accesso alle parti pericolose

IPXX – C

IPXX – D

Nota: IPXX – D non può essere dichiarato quando si basi sull'accostamento testa a testa o sulla precisione del taglio di un elemento rettilineo, senza che siano forniti componenti appositi o mezzi di montaggio o mezzi sigillanti addizionali forniti dal costruttore.

Modalità di apertura del coperchio di accesso del sistema

coperchio apribile senza attrezzo

coperchio apribile solo con attrezzo

Trattamento del pavimento

trattamento a secco del pavimento

trattamento umido del pavimento

Modularità

torretta singola;

torretta modulare con estensione sul piano orizzontale;

torretta modulare con estensione sul piano verticale;

Resistenza al carico verticale applicato attraverso una piccola superficie

- 500 N
- 750 N
- 1 000 N
- 1 500 N
- 2 000 N
- 2 500 N
- 3 000 N

Resistenza al carico verticale applicato attraverso una grande superficie (opzionale)

- 2 000 N
- 3 000 N
- 5 000 N
- 10 000 N
- 15 000 N

Note : _____

Riferimenti normativi:

- CEI EN 60670-1 - Scatole e involucri per apparecchi elettrici per installazioni elettriche fisse per usi domestici e similari - Parte 1: Prescrizioni generali
- CEI EN 60670-22 - Scatole e involucri per apparecchi elettrici per installazioni elettriche fisse per usi domestici e similari - Parte 22: Prescrizioni particolari per scatole e involucri di derivazione

Indicazioni per la sicurezza

- *I coperchi devono essere rimossi solo con attrezzo; sono esclusi i coperchi con chiusura a pressione, per la cui rimozione si debba applicare una forza “normalizzata”.*
- *Tutte le cassette devono poter contenere i morsetti di giunzione e di derivazione.*
- *Per cassette destinate a contenere circuiti appartenenti a sistemi diversi devono essere previsti opportuni setti separatori.*

Indicazioni di buona tecnica

Nelle cassette di derivazione lo spazio occupato dai morsetti e dai cablaggi non deve essere superiore al 50% del massimo disponibile. Tale requisito è obbligatorio nel caso di impianti elettrici situati in unità immobiliari ad uso residenziale situate all'interno dei condomini o di unità abitative mono o plurifamiliari.

Le cassette devono avere caratteristiche adeguate alle condizioni di impiego, e costruite in materiale isolante o metallico.

In particolare le cassette destinate ad essere installate in pareti cave, soffitti cavi, pavimenti cavi o mobilio devono essere costruite con un materiale in grado di resistere alla prova del filo incandescente realizzata ad un valore di 850 °C.

Devono poter essere installate a parete o ad incasso (sia in pareti piene che a doppia lastra con intercapedine) con sistema che consenta planarità e parallelismi.

Nella versione da parete, le scatole devono avere grado di protezione almeno IP40.

L'installazione al loro interno di altri componenti elettrici che normalmente dissipano una potenza non trascurabile è **ammessa solo se**:

- Le cassette sono dichiarate conformi alla Norma CEI 23-49 e
- La potenza totale dissipata all'interno della cassetta moltiplicata per 1,2 è minore di quella dissipabile dalla cassetta stessa.
- Le cassette sono dotate di dispositivo di supporto adatto a sostenere tali dispositivi (es. barra DIN).

Note : _____

CD 145 – Morsetti – Ottobre 2015

Le giunzioni e le derivazioni devono essere effettuate solo ed esclusivamente all'interno di quadri elettrici, cassette di derivazione o di canali e passerelle a mezzo di apposite morsettiere e morsetti aventi le seguenti caratteristiche:

Riferimenti normative (per industria):

- CEI EN 60947-1 (Apparecchiature a bassa tensione)
- CEI EN 60947-7-1 (Morsetti componibili per conduttori di rame)
- CEI EN 60947-7-2 (Morsetti componibili per conduttori di protezione in rame)
- CEI EN 60947-7-3 (Prescrizioni di sicurezza per morsetti componibili con fusibili)

Riferimenti normative (per usi domestici e similari):

- CEI EN 60998-1 (Dispositivi di connessione per circuiti a bassa tensione per usi domestici e similari – Prescrizioni generali)
- CEI EN 60998-2-1 (Dispositivi di connessione con unità di serraggio di tipo a vite - IEC 60998-2-1)
- CEI EN 60998-2-2 (Dispositivi di connessione con unità di serraggio senza vite - IEC 60998-2-2)
- CEI EN 60998-2-3 (Dispositivi di connessione con unità di serraggio a perforazione d'isolante - IEC 60998-2-3)
- CEI EN 60998-2-4 (Dispositivi di connessione a cappuccio - IEC 60998-2-4)

Guide per Morsetti componibili:

- EN 60715 (Guida TH 35-7,5)
- EN 60715 (Guida TH 35-15)
- EN 60715 (Guida G32)

Morsetti componibili su guida:

- EN 50022 (guida a "Ω")
- EN 50035 (guida a "C")

Morsetti per derivazione volanti:

- a vite
- senza vite
- a cappuccio
- a perforazione di isolante

Note : _____

Sezione 3 – Quadri elettrici (involucri e armadi)

CD 150 - Armadi e involucri per quadri generali – Novembre 2010

Gli armadi e gli involucri devono essere costruiti in lamiera e devono permettere la realizzazione di quadri aventi le seguenti caratteristiche:

Riferimenti normativi:

CEI EN 60439-1 (CEI 17-13/1) fino al 2014 - Apparecchiature assiemate di protezione e di manovra per bassa tensione (quadri BT) Parte 1: Apparecchiature soggette a prove di tipo (AS) e apparecchiature parzialmente soggette a prove di tipo (ANS)

CEI EN 61439-1 (CEI 17-113) - Apparecchiature assiemate di protezione e di manovra per bassa tensione (quadri BT) Parte 1: Regole generali

CEI EN 61439-2 (CEI 17-114) - Apparecchiature assiemate di protezione e di manovra per bassa tensione (quadri BT) Parte 2: Quadri di potenza

Grado di protezione dell'involucro:

- IP 30
 altro grado IP _____

Forme di segregazione:

- forma 1
 forma 2 a
 forma 2 b
 forma 3 a
 forma 3 b
 forma 4 a
 forma 4 b

Esecuzione da pavimento:

- elementi componibili
 struttura monoblocco

Vincoli dimensionali compatibili con lo spazio disponibile:

larghezza _____ mm
profondità _____ mm
altezza _____ mm

Portello:

- NO
- SI
 - cieco
 - trasparente con apertura a mezzo chiave
 - SI
 - NO

Condizioni di installazione:

- accessibilità solo dal fronte
- accessibilità dal fronte e dal retro

CRITERI DI REALIZZAZIONE:**Quadri predisposti per:**

- interruttori scatolati od aperti del tipo:
 - fissi
 - removibili
 - estraibili e asportabili
- interruttori modulari

I collegamenti esterni realizzati:

- tramite morsettiera:
 - in entrata
 - in uscita
- direttamente sui morsetti degli interruttori:
 - in entrata
 - in uscita

Predisposizione per l'entrata delle condutture:

- solo dall'alto
- solo dal basso
- da entrambe le parti
- _____

Note : _____

CD 151 - Quadri elettrici BT - Dicembre 2010

Riferimenti normativi:

CEI EN 60439-1 (CEI 17-13/1) fino al 2014 - Apparecchiature assiemate di protezione e di manovra per bassa tensione (quadri BT) Parte 1: Apparecchiature soggette a prove di tipo (AS) e apparecchiature parzialmente soggette a prove di tipo (ANS)

CEI EN 61439-1 (CEI 17-113) - Apparecchiature assiemate di protezione e di manovra per bassa tensione (quadri BT) Parte 1: Regole generali

CEI EN 61439-2 (CEI 17-114) - Apparecchiature assiemate di protezione e di manovra per bassa tensione (quadri BT) Parte 2: Quadri di potenza

CEI EN 60439-3 (CEI 17-13/3) - Apparecchiature assiemate di protezione e di manovra per bassa tensione (quadri BT) - Parte 3: Prescrizioni particolari per apparecchiature assiemate di protezione e di manovra destinate ad essere installate in luoghi dove personale non addestrato ha accesso al loro uso - Quadri di distribuzione (ASD)

CEI 23-49 - Involucri per apparecchi per installazioni elettriche fisse per usi domestici e similari - Parte 2: Prescrizioni particolari per involucri destinati a contenere dispositivi di protezione ed apparecchi che nell'uso ordinario dissipano una potenza non trascurabile

CEI EN 62208 - Involucri vuoti per apparecchiature assiemate di protezione e di manovra per bassa tensione - Prescrizioni generali

CEI 23-51 - Prescrizioni per la realizzazione, le verifiche e le prove dei quadri di distribuzione per installazioni fisse per uso domestico e similare

CEI EN 60529 (CEI 70-1) - Gradi di protezione degli involucri (Codice IP)

I quadri elettrici sono componenti dell'impianto elettrico che costituiscono i nodi della distribuzione elettrica, principale e secondaria, per garantire in sicurezza la gestione dell'impianto stesso, sia durante l'esercizio ordinario, sia nella manutenzione delle sue singole parti.

Nei quadri elettrici sono contenute e concentrate le apparecchiature elettriche di sezionamento, comando, protezione e controllo dei circuiti di un determinato locale, zona, reparto, piano, ecc.

In generale i quadri elettrici vengono realizzati sulla base di uno schema o elenco delle apparecchiature con indicate le caratteristiche elettriche dei singoli componenti con particolare riferimento alle caratteristiche nominali, alle sezioni delle linee di partenza e alla loro identificazione sui morsetti della morsettiera principale.

La costruzione di un quadro elettrico che consiste nell'assemblaggio delle strutture e nel montaggio e cablaggio delle apparecchiature elettriche all'interno di involucri o contenitori di protezione, deve essere sempre fatta seguendo le prescrizioni delle normative specifiche.

Si raccomanda, per quanto è possibile, che i portelli dei quadri elettrici di piano o zona di uno stesso edificio siano apribili con unica chiave.

Tipologie di quadri elettrici

I quadri elettrici sono identificati per tipologia di utilizzo e in funzione di questo possono avere caratteristiche diverse che interessano la forma, le dimensioni, il materiale utilizzato per le strutture e gli involucri e i sistemi di accesso alle parti attive e agli organi di comando delle apparecchiature installate. Di seguito sono indicate le tipologie e le caratteristiche che devono avere i quadri elettrici in relazione alle tipologie di utilizzo.

a) Quadro generale

E' il quadro che si trova all'inizio dell'impianto e precisamente a valle del punto di consegna dell'energia. Quando il distributore di energia consegna in MT, il quadro che si trova immediatamente a valle dei trasformatori MT/BT di proprietà dell'utente viene definito "**Power center**". Le caratteristiche degli involucri per i quadri generali di BT devono essere conformi a quelle descritte nella scheda CD 150.

I quadri generali, in particolare quelli con potenze rilevanti, devono essere installati in locali dedicati accessibili solo al personale autorizzato. Per quelli che gestiscono piccole potenze e per i quali si utilizzano gli involucri descritti nelle schede CD 155 e CD 160, è sufficiente assicurarsi che l'accesso alle singole parti attive interne sia adeguatamente protetto contro i contatti diretti e indiretti e gli organi di sezionamento, comando, regolazione ecc. siano accessibili solo con l'apertura di portelli provvisti di chiave o attrezzo equivalente.

Nel caso in cui sia necessario proteggere una condotta dal punto di consegna dell'ente distributore al quadro generale si dovrà prevedere l'installazione a monte di un quadro realizzato in materiale isolante provvisto di un dispositivo di protezione.

b) Quadri secondari di distribuzione

Sono i quadri installati a valle del quadro generale, quando l'area del complesso in cui si sviluppa l'impianto elettrico è molto vasta e provvedono ad alimentare i quadri di zona, piano, reparto, centrali tecnologiche ecc. Le caratteristiche delle strutture degli involucri di questi quadri sono generalmente simili a quelle descritte per il quadro generale.

c) Quadri di reparto, di zona o di piano

Installati a valle del quadro generale o dei quadri secondari di distribuzione, provvedono alla protezione, sezionamento, controllo dei circuiti utilizzatori previsti nei vari reparti, zone, ecc., compresi i quadri speciali di comando, regolazione e controllo di apparecchiature particolari installate negli ambienti.

Per la realizzazione di questi quadri devono essere utilizzati gli involucri descritti nelle schede CD 155, CD 160, CD 165. L'accesso alle singole parti attive interne deve essere protetto contro i contatti diretti e indiretti, e l'accesso agli organi di sezionamento, comando, regolazione ecc., mediante portelli provvisti di chiave o attrezzo equivalente, deve essere valutato in funzione delle specifiche esigenze.

d) Quadri locali tecnologici

Installati a valle del quadro generale o dei quadri secondari di distribuzione, provvedono alla protezione, sezionamento, comando e controllo dei circuiti utilizzatori previsti all'interno delle centrali tecnologiche, compresi eventuali quadri speciali di comando, controllo e regolazione dei macchinari installati al loro interno.

Gli involucri e i gradi di protezione di questi quadri elettrici devono essere scelti in relazione alle caratteristiche ambientali presenti all'interno delle singole centrali. Normalmente in questi ambienti è impedito l'accesso alle persone non autorizzate, quindi non è necessario, anche se consigliabile, disporre di portelli con chiusura a chiave per l'accesso ai comandi.

e) **Quadri speciali** (es. Sale operatorie, centrale di condizionamento, ecc.)

Per quadri speciali si intendono quelli previsti in determinati ambienti, atti a contenere apparecchiature di sezionamento, comando, controllo, segnalazione, regolazione di circuiti finalizzati ad un utilizzo particolare e determinato, come ad esempio per l'alimentazione degli apparecchi elettromedicali di una sala operatoria, o per la gestione di apparecchiature necessarie alla produzione, distribuzione e controllo della climatizzazione di un complesso edilizio (riscaldamento e condizionamento).

Gli involucri e i gradi di protezione di questi quadri elettrici devono essere scelti in relazione alle caratteristiche ambientali previste nei singoli ambienti di installazione ed essere provvisti di portelli con chiusura a chiave se non installati in ambienti accessibili solo a personale addestrato.

Forme di segregazione

Nei quadri di rilevante potenza e in genere dove sono presenti sistemi di sbarre, in funzione delle particolari esigenze gestionali dell'impianto (es. manutenzione), la protezione contro i contatti con parti attive può essere realizzata con particolari forme di segregazione dei diversi componenti interni come descritto di seguito:

- **forma 1**= nessuna segregazione
- **forma 2** = le sbarre sono segregate dalle unità funzionali; i terminali per i conduttori esterni non sono segregati da sbarre
- **forma 2b** =le sbarre sono segregate dalle unità funzionali; i terminali per i conduttori esterni **sono segregati da sbarre**
- **forma 3a** = segregazione delle sbarre dalle unità funzionali e segregazione di tutte le unità funzionali l'una dall'altra. Segregazione dei terminali di collegamento per i conduttori esterni dalle unità funzionali ma non tra loro. Terminali per i conduttori esterni non segregati da sbarre.
- **forma 3b** = segregazione delle sbarre dalle unità funzionali e segregazione di tutte le unità funzionali l'una dall'altra. Segregazione dei terminali di collegamento per i conduttori esterni dalle unità funzionali ma non tra loro. Terminali per i conduttori esterni segregati da sbarre.
- **forma 4a** = segregazione delle sbarre dalle unità funzionali e segregazione di tutte le unità funzionali l'una dall'altra, compresi i terminali di collegamento per i conduttori esterni che sono parte integrante dell'unità funzionale. Terminali per i conduttori esterni nella stessa cella dell'unità funzionale associata.
- **forma 4b** = segregazione delle sbarre dalle unità funzionali e segregazione di tutte le unità funzionali l'una dall'altra, compresi i terminali di collegamento per i conduttori esterni che sono parte integrante dell'unità funzionale. Terminali per i conduttori esterni non nella stessa cella dell'unità funzionale associata ma in spazi protetti da involucro o celle singoli e separati.

Grado di protezione degli involucri

Il grado di protezione degli involucri dei quadri elettrici è da scegliersi in funzione delle condizioni ambientali alle quali il quadro è sottoposto. Detta classificazione è regolata dalla Norma CEI EN 60529 (CEI 70-1) che identifica nella prima cifra la protezione contro l'ingresso di corpi solidi estranei e nella seconda la protezione contro l'ingresso di liquidi.

I gradi di protezione più comuni sono: IP20; IP 30; IP40; IP44; IP55.

Si ricorda che comunque il grado di protezione per le superfici superiori orizzontali accessibili non deve essere inferiore a IP4X o IPXXD.

Allacciamento delle linee e dei circuiti di alimentazione

I cavi e le sbarre in entrata e uscita dal quadro possono attestarsi direttamente sui morsetti degli interruttori. E' comunque preferibile nei quadri elettrici con notevole sviluppo di circuiti, disporre all'interno del quadro stesso di apposite morsettiere per facilitarne l'allacciamento e l'individuazione.

Targhe

Ogni quadro elettrico deve essere munito di apposita targa, nella quale sia riportato almeno il nome o il marchio di fabbrica del costruttore e un identificatore (numero o tipo), che permetta di ottenere dal costruttore tutte le informazioni indispensabili.

Nota: Nella recente CEI EN 61439-1 sono richiesti in targa anche la data di costruzione e la norma di riferimento (es. CEI EN 61439-2)

Identificazioni

Ogni quadro elettrico deve essere munito di proprio schema elettrico nel quale sia possibile identificare i singoli circuiti, i dispositivi di protezione e comando, in funzione del tipo di quadro, le caratteristiche previste dalle relative Norme.

Ogni apparecchiatura di sezionamento, comando e protezione dei circuiti deve essere munita di targhetta indicatrice del circuito alimentato con la stessa dicitura di quella riportata sugli schemi elettrici.

Predisposizione per ampliamenti futuri

Per i quadri elettrici è bene prevedere la possibilità di ampliamenti futuri, predisponendo una riserva di spazio aggiuntivo pari a circa il 20% del totale installato.

Caratteristiche elettriche

Le caratteristiche degli apparecchi installati nei quadri elettrici dipendono dallo sviluppo progettuale degli impianti e devono essere determinate solo dopo aver definito il numero delle condutture (linee) e dei circuiti derivati, la potenza impegnata per ciascuno di essi e le particolari esigenze relative alla manutenzione degli impianti.

Il committente se non è in grado di fornire, in allegato al capitolato, gli elaborati tecnici di dettaglio (schemi elettrici), può comunque stabilire i requisiti minimi ai quali il progettista del quadro deve attenersi, compilando le specifiche schede di prodotto.

Note : _____

CD 152 - Quadro locali chirurgia - Giugno 2011

I quadri elettrici ed i trasformatori d'isolamento devono avere le seguenti caratteristiche:

Riferimenti normativi:

CEI 64-56 - Guida per l'integrazione degli impianti elettrici utilizzatori e per la predisposizione di impianti ausiliari, telefonici e di trasmissione dati negli edifici - Criteri particolari per locali ad uso medico

CEI EN 61558-1 – (CEI 96-3) - Sicurezza dei trasformatori, delle unità di alimentazione, dei reattori e prodotti simili - Parte 1: Prescrizioni generali e prove

CEI EN 61558-2-15 – (CEI 96-16) - Sicurezza dei trasformatori, delle unità di alimentazione e simili - Parte 2-15: Prescrizioni particolari per trasformatori di isolamento per alimentazione di locali ad uso medico

CEI EN 61557-8 – (CEI 85-28) Sicurezza elettrica nei sistemi di distribuzione a bassa tensione fino a 1000 V c.a. e 1500 V c.c. - Apparecchi per prove, misure o controllo dei sistemi di protezione - Parte 8: Dispositivi di controllo dell'isolamento nei sistemi IT

CEI EN 60439-1 (CEI 17-13/1) fino al 2014 - Apparecchiature assiemate di protezione e di manovra per bassa tensione (quadri BT) Parte 1: Apparecchiature soggette a prove di tipo (AS) e apparecchiature parzialmente soggette a prove di tipo (ANS)

CEI EN 61439-2 (CEI 17-114) - Apparecchiature assiemate di protezione e di manovra per bassa tensione (quadri BT) Parte 2: Quadri di potenza

Quadro elettrico chirurgia

Principali caratteristiche:

- Protezione del trasformatore d'isolamento dalle sovracorrenti
- Protezione di ogni circuito, derivato dal trasformatore d'isolamento, con interruttori automatici
- Dispositivi di controllo dell'isolamento a 230V
- Dispositivo di controllo dell'isolamento a 24 V (consigliato per lampada chirurgica /scialitica)
- Pannello di allarme con segnalazione ottico/acustica (a corredo del quadro)
- Protezione con interruttore differenziale per circuiti non derivati dal trasformatore di isolamento con $I_{dn} \leq 30$ mA;
- Nodo collettore equipotenziale (vedere scelta)
- Grado di protezione almeno IPXXB

Tipo di trasformatore d'isolamento:

- monofase
 trifase

Potenza trasformatore d'isolamento:

- 3 kVA
- 5 kVA
- 7.5 kVA
- 10 kVA

Circuiti alimentati dal trasformatore monofase:

N° _____

Circuiti non alimentati dal trasformatore di isolamento monofase:

N° _____

Circuiti alimentati dal trasformatore trifase:

N° _____

Schermo funzionale:

- si
- no

Disp. Sovraccarico:

- si
- no

Disp. Sovratemperatura:

- si
- no

Piano o reparto:

Trasformatore di isolamento

La potenza nominale del trasformatore di isolamento deve essere non inferiore a 3kVA e non superiore a 10kVA. La tensione secondaria a vuoto e la tensione secondaria nominale non devono superare 250Vca monofase o polifase (tensione tra le fasi). Se è richiesta anche l'alimentazione trifase tramite un trasformatore d'isolamento per uso medico, deve essere previsto per questo scopo un trasformatore trifase distinto con tensione secondaria nominale non superiore a 250 V.

La corrente di dispersione verso terra dell'avvolgimento secondario e la corrente di dispersione sull'involucro, misurate a vuoto e con il trasformatore alimentato alla tensione e alla frequenza nominali, non deve superare il valore di 0,5 mA.

La corrente di inserzione non deve superare 10 volte il valore di picco della corrente primaria nominale. Lo schermo funzionale (ove esistente) deve essere munito di un dispositivo di connessione per il suo collegamento al nodo equipotenziale.

Si raccomanda che il trasformatore di isolamento ad uso medico sia protetto dalle sovracorrenti e dalle sovratemperature.

Se il trasformatore viene installato in un quadro facente parte di una serie di quadri affiancati, si raccomanda di favorire lo smaltimento del calore prodotto.

Note : _____

CD 155 - Armadi, contenitori per quadri di distribuzione di piano, di zona o generali per BT - Settembre 2010

Gli armadi e i contenitori devono permettere la realizzazione di quadri di piano o di zona o generali per piccola distribuzione aventi le seguenti caratteristiche.

Riferimenti normativi:

CEI 23-49 - Involucri per apparecchi per installazioni elettriche fisse per usi domestici e simili - Parte 2: Prescrizioni particolari per involucri destinati a contenere dispositivi di protezione ed apparecchi che nell'uso ordinario dissipano una potenza non trascurabile

CEI EN 62208 - Involucri vuoti per apparecchiature assiemate di protezione e di manovra per bassa tensione - Prescrizioni generali

CEI EN 60439-1 (CEI 17-13/1) fino al 2014 - Apparecchiature assiemate di protezione e di manovra per bassa tensione (quadri BT) Parte 1: Apparecchiature soggette a prove di tipo (AS) e apparecchiature parzialmente soggette a prove di tipo (ANS)

CEI EN 61439-1 (CEI 17-113) - Apparecchiature assiemate di protezione e di manovra per bassa tensione (quadri BT) Parte 1: Regole generali

CEI EN 61439-2 (CEI 17-114) - Apparecchiature assiemate di protezione e di manovra per bassa tensione (quadri BT) Parte 2: Quadri di potenza

CEI EN 60439-3 (CEI 17-13/3) - Apparecchiature assiemate di protezione e di manovra per bassa tensione (quadri BT) - Parte 3: Prescrizioni particolari per apparecchiature assiemate di protezione e di manovra destinate ad essere installate in luoghi dove personale non addestrato ha accesso al loro uso - Quadri di distribuzione (ASD)

CEI 23-51 - Prescrizioni per la realizzazione, le verifiche e le prove dei quadri di distribuzione per installazioni fisse per uso domestico e similare

Caratteristiche:

- isolante
- metallico
- composto

Grado di protezione:

- IP 30, od eventuale superiore
- altro grado IP _____

Esecuzione:

- da pavimento
 - elementi componibili
 - struttura monoblocco
- da parete
 - elementi componibili
 - struttura monoblocco
- da incasso

Vincoli dimensionali compatibili con lo spazio disponibile:

larghezza _____ mm

altezza _____ mm

profondità _____ mm

Portello:

- NO
- SI
 - cieco
 - trasparente con apertura a mezzo chiave
 - SI
 - NO

I quadri devono essere realizzati seguendo le indicazioni generali riportate nella scheda CD 151.

Il quadro deve corrispondere allo schema che deve essere allegato

Nota: Nel caso di un quadro generale dei servizi comuni, esso deve essere ubicato in luogo appositamente predisposto e chiuso a chiave, accessibile solo a personale autorizzato. Se questo non fosse possibile (es. ubicato nel locale contatori o nel sotto scala), i dispositivi di comando e/o protezione devono essere accessibili solo da un portello apribile con chiave.

Note : _____

CD 160 - Armadi e contenitori per quadri per ambienti speciali - Agosto 2010

Gli armadi e i contenitori devono permettere la realizzazione di quadri per ambienti speciali (per esempio: ambienti umidi, a maggior rischio in caso di incendio, ecc.) aventi le seguenti caratteristiche:

Riferimenti normativi:

CEI 23-49 - Involucri per apparecchi per installazioni elettriche fisse per usi domestici e similari - Parte 2: Prescrizioni particolari per involucri destinati a contenere dispositivi di protezione ed apparecchi che nell'uso ordinario dissipano una potenza non trascurabile

CEI EN 62208 - Involucri vuoti per apparecchiature assiemate di protezione e di manovra per bassa tensione - Prescrizioni generali

CEI EN 60439-1 (CEI 17-13/1) fino al 2014 - Apparecchiature assiemate di protezione e di manovra per bassa tensione (quadri BT) Parte 1: Apparecchiature soggette a prove di tipo (AS) e apparecchiature parzialmente soggette a prove di tipo (ANS)

CEI EN 61439-1 (CEI 17-113) - Apparecchiature assiemate di protezione e di manovra per bassa tensione (quadri BT) Parte 1: Regole generali

CEI EN 61439-2 (CEI 17-114) - Apparecchiature assiemate di protezione e di manovra per bassa tensione (quadri BT) Parte 2: Quadri di potenza

CEI EN 60439-3 (CEI 17-13/3) (fino a 250A)- Apparecchiature assiemate di protezione e di manovra per bassa tensione (quadri BT) - Parte 3: Prescrizioni particolari per apparecchiature assiemate di protezione e di manovra destinate ad essere installate in luoghi dove personale non addestrato ha accesso al loro uso - Quadri di distribuzione (ASD)

CEI 23-51 (fino a 125A)- Prescrizioni per la realizzazione, le verifiche e le prove dei quadri di distribuzione per installazioni fisse per uso domestico e similare

Armadi e contenitori in materiale:

- isolante
- metallico
- composto

Grado di protezione:

- IP 40
- IP 44
- IP 55
- IP 65
- altro grado IP _____

Esecuzione:

- da pavimento
 - elementi componibili
 - struttura monoblocco
- da parete
 - elementi componibili
 - struttura monoblocco
- da incasso

Vincoli dimensionali compatibili con lo spazio disponibile:

larghezza _____ mm

altezza _____ mm

profondità _____ mm

Portello:

- NO
- SI
 - cieco
 - trasparente con apertura a mezzo chiave
 - SI
 - NO

Note : _____

CD 165 - Contenitori (centralini) in materiale isolante per unità abitativa – Ottobre 2015

I contenitori (centralini) da incasso in materiale isolante, devono permettere la realizzazione di centralini per unità abitativa aventi le seguenti caratteristiche:

Riferimenti normativi:

CEI 23-51

Grado di protezione:

- IP 20
- IP 30
- IP 40
- altro grado IP _____

Esecuzione:

- con portello trasparente
 - da incasso
 - da parete
- con portello fumé
- con portello non trasparente
- senza portello

Il quadro deve poter contenere apparecchi modulari da 17,5 mm ciascuno ed avere la seguente capienza:

- 4
- 6
- 8
- 12 (minimo consigliato)
- 24
- _____

Note : _____

CD 175 - Quadro unità abitativa - Ottobre 2011

Ogni unità abitativa deve essere dotata di uno o più quadri di distribuzione e di un interruttore generale, facilmente accessibile all'utente.

L'interruttore generale, qualora sia differenziale, deve essere selettivo (selettività totale differenziale) nei confronti degli interruttori differenziali a valle o dotato di SRD (dispositivo di richiusura automatica).

Al fine di garantire una sufficiente continuità di servizio, la protezione differenziale deve essere suddivisa su almeno 2 interruttori.

Per permettere successivi ampliamenti, i quadri devono essere dimensionati per il 15 % in più dei moduli installati, con un minimo di due moduli.

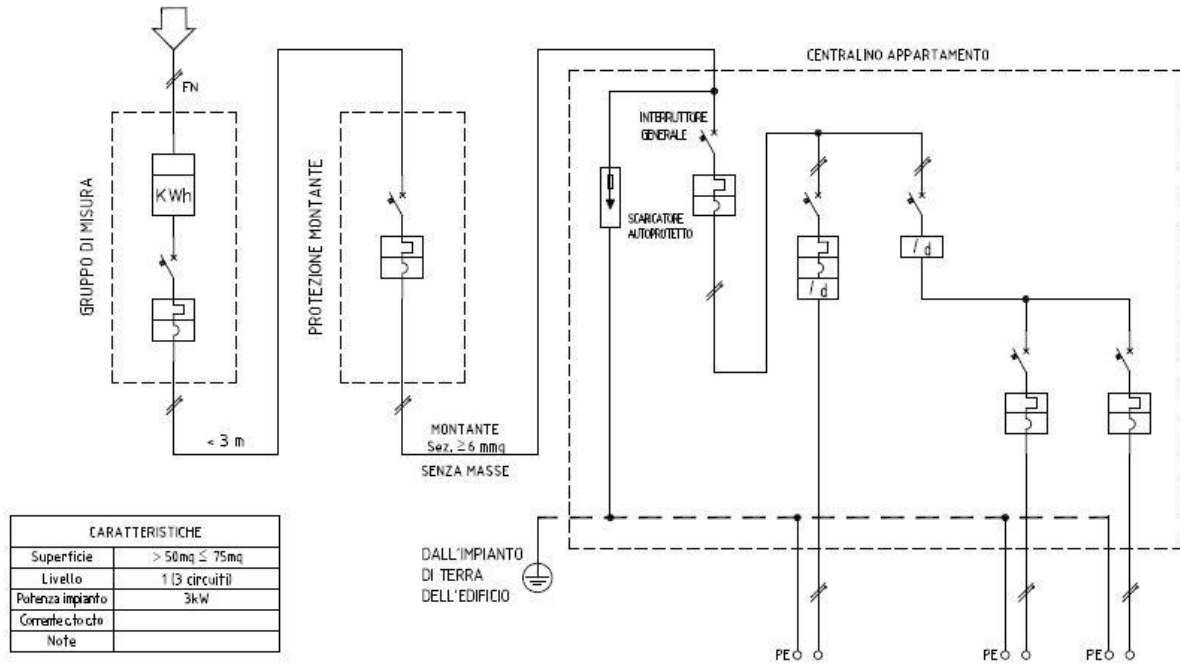
NOTA Si ricorda che gli interruttori dei singoli circuiti devono essere facilmente identificabili, ad esempio, tramite targa (art. 514.1).

Il quadro di arrivo (principale) dell'unità abitativa deve essere raggiunto direttamente dal conduttore di protezione proveniente dall'impianto di terra dell'edificio, al fine di permettere la corretta messa a terra degli eventuali SPD tramite un opportuno mezzo di connessione.

La presente scheda deve essere letta congiuntamente alla IR5 - Impianto elettrico per unità abitativa

UNITA' ABITATIVA CON DOTAZIONE DI LIVELLO 1

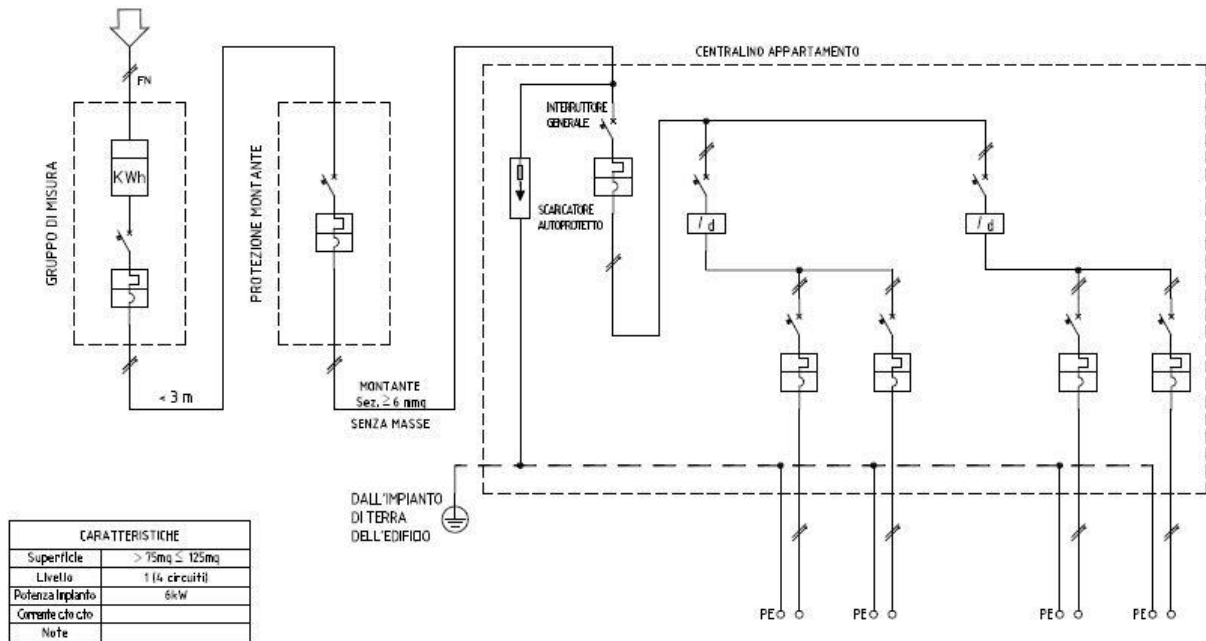
CENTRALINO LIVELLO 1 ABITAZIONE > 50 mq ≤ 75 mq



CARATTERISTICHE	
Superficie	> 50mq ≤ 75mq
Livello	1 (3 circuiti)
Potenza impianto	3kW
Corrente c.c.f.t.	
Note	

LUTENZA	DENOMINAZIONE	PROTEZIONE MONTANTE		PROTEZIONE SOVRATENSIONI		INTERRUTTORE GENERALE		LAVATRICE		GENERALE LUCI + FM		LUCI		FM	
		TIPO	Caratteristiche	TIPO	Caratteristiche	TIPO	Caratteristiche	TIPO	Caratteristiche	TIPO	Caratteristiche	TIPO	Caratteristiche	TIPO	Caratteristiche
	POTENZA NOMINALE (kW)														
	TENSIONE NOMINALE (V) CORRENTE NOMINALE (A)														
PROTEZIONE	COSTRUTTORE														
	TIPO	MAGNETOTERMICO		SCARICATORE TIPO 2		MAGNETOTERMICO		MAGNETOTERMICO DIFF.		DIFFERENZIALE		MAGNETOTERMICO		MAGNETOTERMICO	
	I _n [A]	25/32/40				25		16		25		10		16	
	I _{cu} [kA]														
	P _{max} [kW]	6				4,5		4,5				4,5		4,5	
	SCARICATORE	CURVA C				CURVA C		CURVA C				CURVA C		CURVA C	
	SOVRACCARICO - Regola/Carica [A s]														
	CORTOCIRCUITO RITARDATO - Regola/Carica [A s]														
	CORTOCIRCUITO Istantaneo - Regola/Carica [A]														
	TIPO DIFFERENZIALE	In [mA]							AC 30mA		AC 30mA				
LINEA	BASE FIBRA DI POTENZA TIPO E TABELLA FUSIONE														
	SELA DATI														
	LUNGHEZZA (m)														
	SEZIONE	≥ 6 mmq													
	TIPO														

CENTRALINO LIVELLO 1 ABITAZIONE > 75 mq ≤ 125 mq

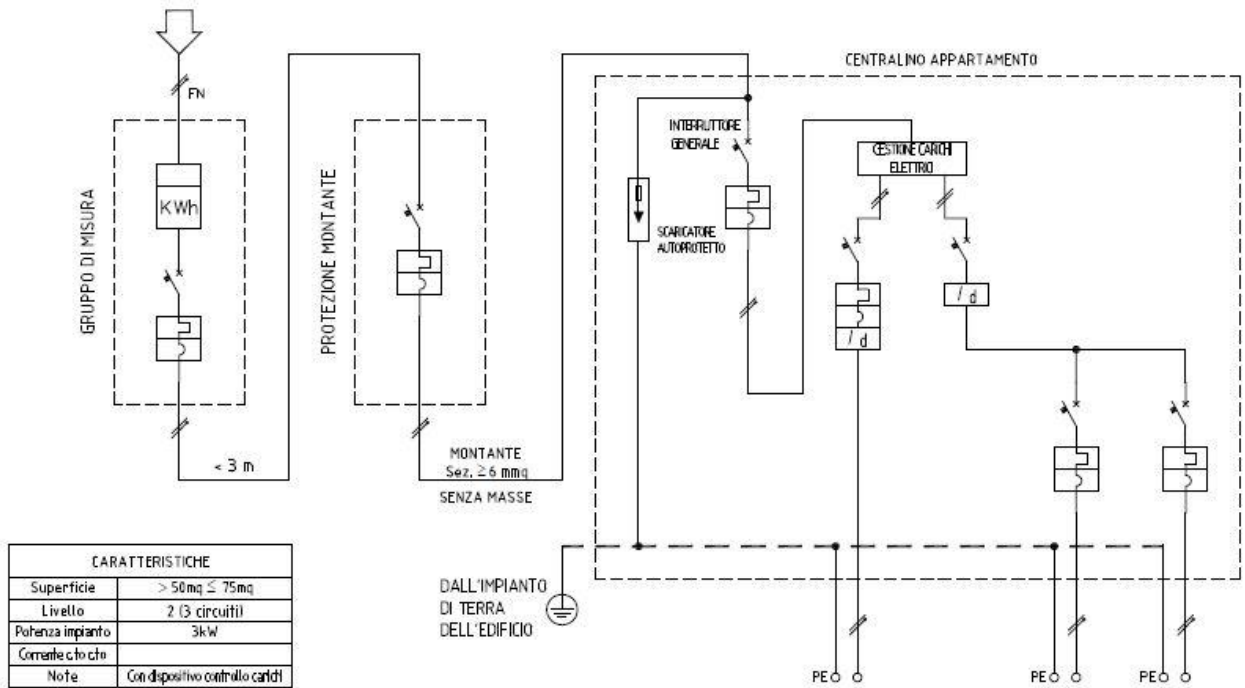


CARATTERISTICHE	
Superficie	> 75mq ≤ 125mq
Livello	1 (4 circuiti)
Potenza impianto	6kW
Corrente c/c/c	
Note	

LUTENZA	DENOMINAZIONE	PROTEZIONE	PROTEZIONE	GENERALE	GENERALE	LUCI	LUCI	GENERALE	PRESE FM	PRESE FM
		MONTANTE	SOVINTENSIONI	CENTRALINO	LUCI	ZONA GIORNO	ZONA NOTTE	PRESE FM	ZONA GIORNO	ZONA NOTTE
	POTENZA NOMINALE (kW)	-	-	-	-	-	-	-	-	-
	TENSIONE NOMINALE (V) CORRENTE NOMINALE (A)	-	-	-	-	-	-	-	-	-
	CONSTRUTTORE	-	-	-	-	-	-	-	-	-
	TIPO	MAGNETOTERMICO	SCARICATORE TIPO 2	MAGNETOTERMICO	DIFFERENZIALE	MAGNETOTERMICO	MAGNETOTERMICO	DIFFERENZIALE	MAGNETOTERMICO	MAGNETOTERMICO
	In (A)	40	-	32	25	10	10	40	16	16
	Icn (A)	-	-	-	-	-	-	-	-	-
	Icn (A)	6	-	4,5	-	4,5	4,5	-	4,5	4,5
	SCARICATORE	CURVA C	-	CURVA C	-	CURVA C	CURVA C	-	CURVA C	CURVA C
	SOPRACCARICO - Regolazione/verifica (h s)	-	-	-	-	-	-	-	-	-
	CONDIZIONATO INTERRADDO - Regolazione/verifica (h s)	-	-	-	-	-	-	-	-	-
	CONDIZIONATO ESTERNO - Regolazione/verifica (h s)	-	-	-	-	-	-	-	-	-
	TIPO DIFFERENZIALE	-	-	-	-	AC	30mA	-	AC	30mA
	INCE FIBRE DI POTENZA TIPO E TRAM FIBRE	-	-	-	-	-	-	-	-	-
	SELA Cavo	-	-	-	-	-	-	-	-	-
	LUNGHEZZA (m)	-	-	-	-	-	-	-	-	-
	SEZIONE	≥ 6 mmq	-	-	-	-	-	-	-	-
	TIPO	-	-	-	-	-	-	-	-	-

UNITA' ABITATIVA CON DOTAZIONE DI LIVELLO 2

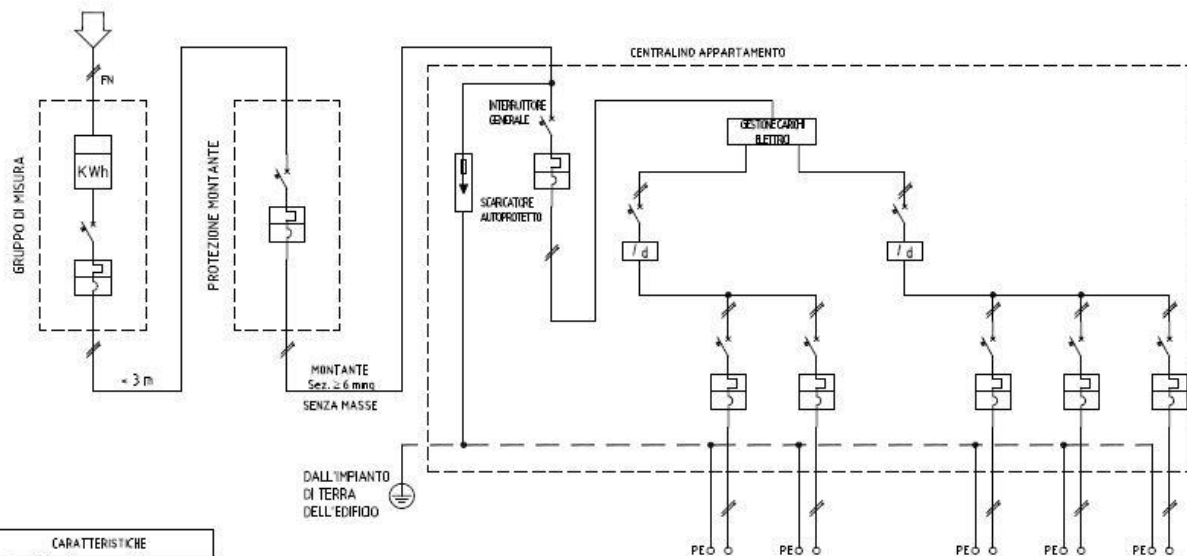
CENTRALINO LIVELLO 2 ABITAZIONE > 50 mq ≤ 75 mq



CARATTERISTICHE	
Superficie	> 50mq ≤ 75mq
Livello	2 (3 circuiti)
Potenza impianto	3kW
Corrente c/o cfo	
Note	Con dispositivo controllo carichi

UTENZA	DENOMINAZIONE	PROTEZIONE MONTANTE		PROTEZIONE SOVRATENSIONI		INTERRUTTORE GENERALE		CARGIO NON PRIORITARIO		GENERALE LUCI + PRESE FM		LUCI		PRESE FM		
	POTENZA NOMINALE (kW)	-	-	-	-	-	-	-	-	-	-	-	-	-	-	
	TENSIONE NOMINALE (V) CORRENTE NOMINALE (A)	-	-	-	-	-	-	-	-	-	-	-	-	-	-	
	CONSTRUTTORE	-	-	-	-	-	-	-	-	-	-	-	-	-	-	
PROTEZIONE	TIPO	MAGNETOTERMICO	-	SCARICATORE TIPO 2	-	MAGNETOTERMICO	-	MAGNETOTERMICO OFF.	-	DIFFERENZIALE	-	MAGNETOTERMICO	-	MAGNETOTERMICO	-	
	I _n [A]	25/32/40	-	-	-	25	-	16	-	25	-	10	-	18	-	
	I _{ka} [kA]	-	-	-	-	-	-	-	-	-	-	-	-	-	-	
	P.d.l. [kA]	6	-	-	-	4,5	-	4,5	-	-	-	4,5	-	4,5	-	
	SGARICATORE	CURVA C	-	-	-	-	CURVA C	-	CURVA C	-	-	CURVA C	-	CURVA C	-	
	SOVRACCORRENTO - Regolazione/Interruttore [A s]	-	-	-	-	-	-	-	-	-	-	-	-	-	-	-
	CONDIZIONATO RETARDATO - Regola./Interr. [A s]	-	-	-	-	-	-	-	-	-	-	-	-	-	-	-
CONDIZIONATO STANDBY - Regola./Interr. [A]	-	-	-	-	-	-	-	-	-	-	-	-	-	-	-	
TIPO DIFFERENZIALE	In (mA)	-	-	-	-	-	-	AC	30mA	AC	30mA	-	-	-	-	
LINEA	BASE FUSIB. DI POTENZA TIPO E TAGLIA FUSIBILE	-	-	-	-	-	-	-	-	-	-	-	-	-	-	
	SELA CAVO	-	-	-	-	-	-	-	-	-	-	-	-	-	-	
	LUNGHEZZA (m)	-	-	-	-	-	-	-	-	-	-	-	-	-	-	
SEZIONE	≥ 6 mmq	-	-	-	-	-	-	-	-	-	-	-	-	-	-	
TIPO	-	-	-	-	-	-	-	-	-	-	-	-	-	-	-	

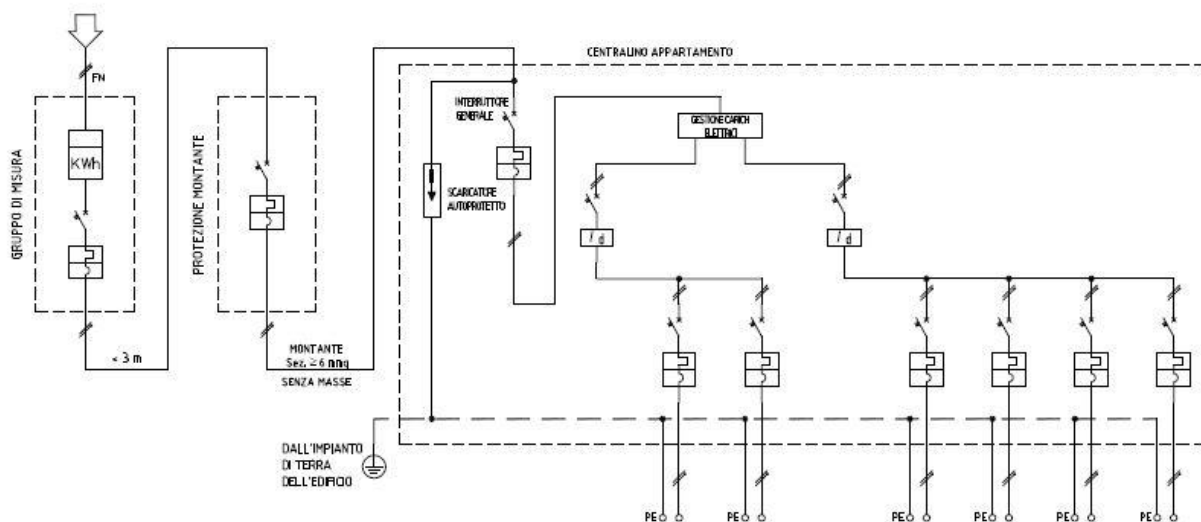
CENTRALINO LIVELLO 2 ABITAZIONE > 75 mq ≤ 125 mq



CARATTERISTICHE	
Superficie	100 mq
Livello	2 (5 circuiti)
Potenza impianto	6kW
Comande circuito	
Note	Con dispositivo antiscalfi

UTENZA	IDENTIFICAZIONE	PROTEZIONE MONTANTE	PROTEZIONE SOVRACORRENTI	INTERUTTORE GENERALE	GENERALE NON PRIORITARI	CARICHI NON PRIORITARI	CARICHI NON PRIORITARI	GENERALE LUCI/PRESI FI	LUCI	PRESI FI ZONA GIORNO	PRESI FI ZONA NOTTE	
	POTENZA NOMINALE (kW)	--	--	--	--	--	--	--	--	--	--	
	TENSIONE NOMINALE (V) CORRENTE NOMINALE (A)	--	--	--	--	--	--	--	--	--	--	
	COSTRUTTORE	--	--	--	--	--	--	--	--	--	--	
PROTEZIONE	TIPO	MAGNETOTERMICO	SCARICATORE TIPO 2	MAGNETOTERMICO	DIFFERENZIALE	MAGNETOTERMICO	MAGNETOTERMICO	DIFFERENZIALE	MAGNETOTERMICO	MAGNETOTERMICO	MAGNETOTERMICO	
	IN (A)	60	--	32	40	10	16	40	10	16	16	
	OUT (A)	--	--	--	--	--	--	--	--	--	--	
	INIZ. (A)	8	--	4,5	--	4,5	4,5	--	4,5	4,5	4,5	
	SCARICATORE	CURVA C	--	CURVA C	--	CURVA C	CURVA C	--	CURVA C	CURVA C	CURVA C	
	SONDACCORRENTI - Regolazione/Tensione (V) A	--	--	--	--	--	--	--	--	--	--	
	CORRENTE/TEMPO RINVIATO - Regola./temp. (A) s	--	--	--	--	--	--	--	--	--	--	
	CORRENTE/TEMPO RINVIATO - Regola./temp. (A) s	--	--	--	--	--	--	--	--	--	--	
	TIPO DIFFERENZIALE	Id (mA)	--	--	--	AC	30mA	--	AC	30mA	--	--
	DAVE PERI. DI POTENZA TIPO E TAGLIA POSSIBILE (kVA) (kVA)	--	--	--	--	--	--	--	--	--	--	--
LINEA	LUNGHEZZA (m)	--	--	--	--	--	--	--	--	--	--	
	SEZIONE	2x6 mmq	--	--	--	--	--	--	--	--	--	
	TIPO	--	--	--	--	--	--	--	--	--	--	

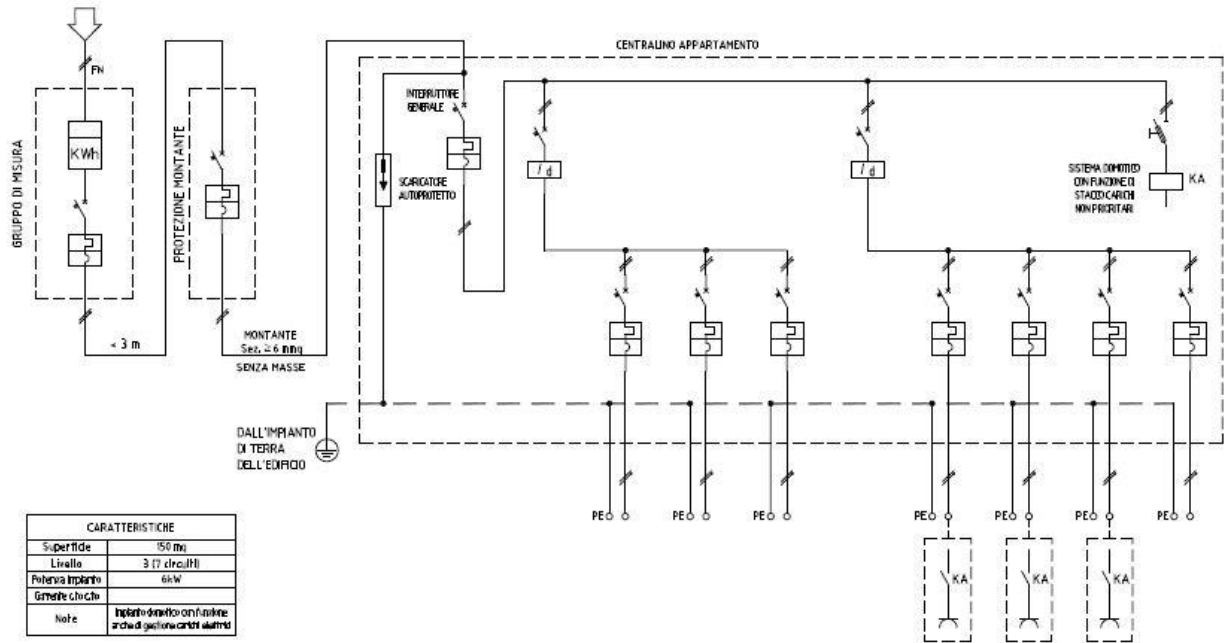
CENTRALINO LIVELLO 2 ABITAZIONE > 125 mq



CARATTERISTICHE	
Superficie	150 mq
Livello	2 (6 circuiti)
Potenza impianto	6kW
Genere Cliente	
Note	Condizionale annulla canti

UTENZA	DENOMINAZIONE	PROTEZIONE MONTANTE		PROTEZIONE SOVINTENSIVO		INTERRUTTORE GENERALE		SEZIONALE NON PRIORITY		GARCHI NON PRIORITY		GARCHI NON PRIORITY		SEZIONALE LUG/PRESA FI		LUG1 ZONA GIORNO		LUG1 ZONA NOTTE		PIEIE FI ZONA GIORNO		PIEIE FI ZONA NOTTE		
		TIPO	SENSIBILITÀ	TIPO	SENSIBILITÀ	TIPO	SENSIBILITÀ	TIPO	SENSIBILITÀ	TIPO	SENSIBILITÀ	TIPO	SENSIBILITÀ	TIPO	SENSIBILITÀ	TIPO	SENSIBILITÀ	TIPO	SENSIBILITÀ	TIPO	SENSIBILITÀ	TIPO	SENSIBILITÀ	
	POTENZA NOMINALE (kW)																							
	TEMPERATURE NOMINALE (°C) ELEMENTI NOMINALE (A)																							
	COEFFICIENTE																							
PROTEZIONE	TIPO	MAGNETOTERMICO		SCARICATORE TIPO 2		MAGNETOTERMICO		DIFFERENZIALE		MAGNETOTERMICO		MAGNETOTERMICO		DIFFERENZIALE		MAGNETOTERMICO		MAGNETOTERMICO		MAGNETOTERMICO		MAGNETOTERMICO		
	In (A)	40				30		40		10		16		40		10		10		16		16		
	In (kA)																							
	PdI (A)	6				6,5				4,5		4,5				4,5		4,5		4,5		4,5		
	SCARICATORE	CURVA C				CURVA C				CURVA C		CURVA C				CURVA C		CURVA C		CURVA C		CURVA C		
	SCARICATORE	Regolazione/Protezione [I Δ]																						
	CONDIZIONATO	Regolazione/Protezione - Regola/Linea [I Δ]																						
	CONDIZIONATO	Regolazione/Protezione - Regola/Linea [I Δ]																						
	TIPO DIFFERENZIALE	In (mA)							AC	30mA					AC	30mA								
		MAX. FASE DI PROTEZIONE (TIPO E TIPOLOGIA POSSIBILE) [kV]																						
LINEA	CONDIZIONE																							
	CONDIZIONE																							
	CONDIZIONE																							

CENTRALINO LIVELLO 3 ABITAZIONE > 125 mq



CARATTERISTICHE	
Superficie	150 mq
Livello	3 (7 circuiti)
Potenza impianto	6kW
Grande carico	
Note	Impianto dotato di funzione anche di gestione carichi prioritari

LIVELLO	DENOMINAZIONE	PROTEZIONE											
		PROTEZIONE MONTANTE	PROTEZIONE SOVRAINTENSITÀ	INTERRUTTORE GENERALE	GENERALE LUCI	LUCI ZONA GIORNO	LUCI ZONA NOTTE	AIR/CLIM	GENERALE PRESE FI	PRESE FI ZONA GIORNO	PRESE FI ZONA NOTTE	PRESE FI CUCINA	AIR/CLIM
PROTEZIONE	TPO	40	SCHNITZING TIPO 2	32	DIFFERENZIALE	10	10	6	40	18	18	18	8
	In (A)	40	32	32	40	10	10	6	40	18	18	18	8
	P All (A)	6	4,5	4,5	4,5	4,5	4,5	4,5	4,5	4,5	4,5	4,5	4,5
	CONDIZIONE	CURVA C	---	CURVA C	---	CURVA C	CURVA C	CURVA C	---	CURVA C	CURVA C	CURVA C	CURVA C
	CONDIZIONE	---	---	---	---	---	---	---	---	---	---	---	---
	CONDIZIONE	---	---	---	---	---	---	---	---	---	---	---	---
	CONDIZIONE	---	---	---	---	---	---	---	---	---	---	---	---
	CONDIZIONE	---	---	---	---	---	---	---	---	---	---	---	---
	CONDIZIONE	---	---	---	---	---	---	---	---	---	---	---	---
	CONDIZIONE	---	---	---	---	---	---	---	---	---	---	---	---
LINEA	CONDIZIONE	---	---	---	---	---	---	---	---	---	---	---	---
	CONDIZIONE	---	---	---	---	---	---	---	---	---	---	---	---

Note : _____

CD 176 - Quadri di rifasamento – Dicembre 2016

I quadri di rifasamento devono avere le seguenti caratteristiche:

Riferimenti normativi:

- CEI EN 61439-1 (CEI 17-113) - Apparecchiature assiemate di protezione e di manovra per bassa tensione (quadri BT) Parte 1: Regole generali
- CEI EN 61439-2 (CEI 17-114) - Apparecchiature assiemate di protezione e di manovra per bassa tensione (quadri BT) Parte 2: Quadri di potenza
- CEI EN 60831-1 (CEI 33-9) - Condensatori statici di rifasamento di tipo autorigenerabile per impianti di energia a corrente alternata con tensione nominale inferiore o uguale a 1 kV - Parte 1: Generalità - Prestazioni, prove e valori nominali - Prescrizioni di sicurezza - guida per l'installazione e l'esercizio
- CEI EN 60831-2 (CEI 33-10) - Condensatori statici di rifasamento di tipo autorigenerabile per impianti di energia a corrente alternata con tensione nominale inferiore o uguale a 1 kV – Parte 2: Prova di invecchiamento, prova di autorigenerazione e prova di distruzione
- CEI EN 61921 (CEI 33-23) – Condensatori di potenza – Batterie di rifasamento a bassa tensione

Tensione nominale di funzionamento del quadro:

- 400 V c.a.
 500 V c.a.

Tensione nominale del condensatore:

- 230V c.a.
 400V c.a.
 460V c.a.
 500V c.a.
 550V c.a.

Potenza reattiva complessiva

_____ kvar riferita alla tensione nominale di funzionamento del quadro

Tipo di rifasamento:

- regolabile (indicare n° gradini _____)
 fisso

Organi di attuazione

- Contattori elettromeccanici
 Inseritori elettronici

Presenza filtri armoniche:

- SI (indicare frequenza di sbarramento _____ Hz)
 NO

Il quadro o i condensatori devono essere dotati di dispositivo di scarica rapida che riducano le tensioni sotto i 75 V entro 3 minuti

Vincoli dimensionali compatibili con lo spazio disponibile:

larghezza _____ mm
profondità _____ mm
altezza _____ mm

Grado di protezione:

- IP 30
 IP superiore: _____

Esecuzione:

- da pavimento
- da parete

Il quadro può disporre di una porta di comunicazione per fornire i dati di rifasamento in tempo reale.

Note : _____

Sezione 4 - Trasformatori



CT 010 - Trasformatori di separazione per uso generale – Maggio 2016

I trasformatori di separazione per uso generale sono trasformatori con l'avvolgimento primario separato dall'avvolgimento secondario da almeno un isolamento principale. Sono identificati dal simbolo sotto riportato e sono utilizzati quando un isolamento doppio o rinforzato tra i circuiti non è richiesto dalle regole di installazione o dalla specifica dell'apparecchio. Essi devono avere le seguenti caratteristiche:



Riferimenti normativi:

- CEI EN 61558-1 (CEI 96-3)
- CEI EN 61558-2-1

Tensione nominale primaria (≤ 1000 V):

_____ V

Tensione nominale al secondario (≤ 1000 V):

_____ V

Potenza di uscita:

_____ kVA (max ammessa 1 kVA monofase o 5 kVA polifase)(*)

Gruppo vettoriale:

_____ (per trasformatori trifase)

Temperatura ambiente (t_a):

_____ °C (se diversa da 25°C)

Esecuzione:

- monofase
- trifase

Protezione contro la scossa elettrica:

- classe I
- classe II
- classe III

Protezione contro il corto circuito:

- protetto contro il cortocircuito per costruzione
- protetto contro il cortocircuito non per costruzione
- non protetto contro il cortocircuito (con indicazione del fusibile da utilizzare)
- trasformatori a prova di guasto

Grado di protezione IP:

- IP 00 (esecuzione aperta)
- IP _____ (esecuzione indipendente)

Tipo di funzionamento:

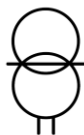
- continuo
- temporaneo (_____ min./ore)
- intermittente (_____ min. on _____ min. off)

(*) E' possibile il superamento delle potenze previste previo accordo tra acquirente e fornitore

Note : _____

CT 020 - Trasformatori di isolamento per uso generale – Luglio 2016

I trasformatori di isolamento per uso generale sono trasformatori con una separazione di protezione tra l'avvolgimento primario e quello secondario. Sono identificati dal simbolo sotto riportato e sono utilizzati quando un isolamento doppio o rinforzato tra i circuiti è richiesto dalle regole di installazione o dalla specifica dell'apparecchio. Essi devono avere le seguenti caratteristiche:



Riferimenti normativi:

- CEI EN 61558-1 (CEI 96-3)
- CEI EN 61558-2-4

Tensione nominale primaria (≤ 1000 V):

_____ V

Tensione nominale al secondario (≤ 250 V per trasf. mobili, ≤ 500 V per gli altri trasf.):

_____ V

Potenza di uscita:

_____ kVA (max ammessa 25 kVA monofase o 40 kVA polifase)(*)

Gruppo vettoriale:

_____ (per trasformatori trifase)

Temperatura ambiente (t_a):

_____ °C (se diversa da 25°C)

Esecuzione:

- monofase
- trifase

Protezione contro la scossa elettrica:

- classe I
- classe II
- classe III

Protezione contro il corto circuito:

- protetto contro il cortocircuito per costruzione
- protetto contro il cortocircuito non per costruzione
- non protetto contro il cortocircuito (con indicazione del fusibile da utilizzare)
- trasformatori a prova di guasto

Grado di protezione IP:

- IP 00 (esecuzione aperta)
- IP _____ (esecuzione indipendente)

Tipo di funzionamento:

- continuo
- temporaneo (_____ min./ore)
- intermittente (_____ min. on _____ min. off)

(*) E' possibile il superamento delle potenze previste previo accordo tra acquirente e fornitore

Note : _____

CT 030 - Trasformatori di sicurezza per uso generale – Agosto 2016

I trasformatori di sicurezza per uso generale sono trasformatori di isolamento destinati a fornire una sorgente **SELV** (bassissima tensione di sicurezza) o **PELV** (bassissima tensione di protezione), mediante una separazione di protezione tra l'avvolgimento primario e quello secondario. Sono identificati dal simbolo sotto riportato e sono utilizzati quando un isolamento doppio o rinforzato tra i circuiti è richiesto dalle regole di installazione o dalla specifica dell'apparecchio, (per es. giocattoli, campanelli, utensili portatili, lampade portatili).

Essi devono avere le seguenti caratteristiche:



Riferimenti normativi:

- CEI EN 61558-1 (CEI 96-3)
- CEI EN 61558-2-6

Tensione nominale primaria (≤ 1000 V):

_____ V

Tensione nominale al secondario (≤ 50 Vc.a o 120V c.c.):

_____ V

Potenza di uscita:

_____ kVA (max ammessa 10 kVA monofase o 16 kVA polifase)(*)

Gruppo vettoriale:

_____ (per trasformatori trifase)

Temperatura ambiente (t_a):

_____ °C (se diversa da 25°C)

Esecuzione:

- monofase
 trifase

Protezione contro la scossa elettrica:

- classe I
- classe II
- classe III

Protezione contro il corto circuito:

- protetto contro il cortocircuito per costruzione
- protetto contro il cortocircuito non per costruzione
- non protetto contro il cortocircuito (con indicazione del fusibile da utilizzare)
- trasformatori a prova di guasto

Grado di protezione IP:

- IP 00 (esecuzione aperta)
- IP _____ (esecuzione indipendente)

Tipo di funzionamento:

- continuo
- temporaneo (_____ min./ore)
- intermittente (_____ min. on _____ min. off)

(*) E' possibile il superamento delle potenze previste previo accordo tra acquirente e fornitore

Note : _____

I trasformatori di isolamento per uso medico devono avere le seguenti caratteristiche:

Riferimenti normativi:

- CEI 64-8 sez. 710
- CEI EN 61558-1 (CEI 96-3)
- CEI EN 61558-2-15

Tensione nominale al secondario $\leq 250V$:

Potenza di uscita:

_____ kVA (max ammessa 10 kVA)

Esecuzione:

- monofase
 trifase

Corrente di dispersione verso terra dell'avvolgimento secondario $\leq 0,5$ mA

Corrente di dispersione verso terra dell'involucro del trasformatore $\leq 0,5$ mA

Schermo di separazione fra avvolgimento primario e secondario (i) messo a terra

Note : _____

Sezione 5 - Apparecchi di protezione, comando e sezionamento

CD 178 - Interruttori di manovra - sezionatori modulari per correnti nominali fino a 63 A con o senza fusibili – Settembre 2013

Nei circuiti (es: protezione di strumenti, circuiti ausiliari, ecc) ove sia necessario prevedere interruttori di manovra – sezionatori, si devono impiegare apparecchi modulari coordinati con la gamma degli interruttori automatici magnetotermici e differenziali, aventi le seguenti caratteristiche:

Riferimenti normativi:

CEI EN 60947-3 (CEI 17-11)

- **Tensione nominale di impiego 230/400 V a 50 Hz**
- **N° poli: 1, 2, 3, 4**
- **Corrente nominale**
_____ A
- **Fusibili:**
 si
 no
- **Possibilità di scelta negli accessori**
- **Protezione almeno IP20 durante la sostituzione della cartuccia**
- **Adatti al fissaggio su profilato EN 50022**
- **Modulo base 17,5 mm**

Note : _____

CD 180 - Interruttori differenziali modulari per uso domestico e similare - Settembre 2014

Gli interruttori differenziali modulari per uso domestico e similare, con sganciatori di sovracorrente (RCBO) o senza sganciatori di sovracorrente (RCCB), devono avere le seguenti caratteristiche:

Riferimenti normativi:

CEI EN 61008-1 (CEI 23-42)

CEI EN 61008-2-1 (CEI 23-43)

CEI EN 61009-1 (CEI 23-44)

CEI EN 61009-2-1 (CEI 23-45)

CEI EN 62423 (CEI 23-114)

Tensione nominale:

- monofase 230 V a 50 Hz
- trifase 230/400V a 50 Hz

Corrente nominale:

_____ A (fino a 125 A)

N° poli:

- 1+N (solo RCBO)
- 2
- 3 (solo RCBO)
- 3+N (solo RCBO)
- 4

Gli interruttori differenziali puri vanno sempre associati ad adeguati dispositivi di protezione da sovracorrente (vedere schede relative)

Potere d'interruzione I_{cn} in accordo con le norme di riferimento e in funzione del tipo d'impiego (solo per RCBO):

- 3 kA
- 4,5 kA
- 6 kA
- 10 kA
- 15 kA
- 20 kA
- 25 kA

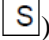
Caratteristica d'intervento per sovracorrente in accordo con le norme di riferimento e in funzione del tipo d'impiego (solo per RCBO):

- B
- C
- D

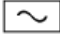
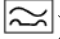


Corrente differenziale di intervento I_{dn}:

- 0,01 A
- 0,03 A
- 0,1 A
- 0,3 A
- 0,5 A
- _____ Altro

Intervento differenziale:

- senza ritardo (interruttori per uso generale)
- con ritardo intenzionale di tipo S (interruttori selettivi contraddistinti in targa con il simbolo )

Sensibilità alla forma d'onda della corrente differenziale di guasto:

- tipo AC: solo per corrente alternata (contraddistinti in targa con il simbolo )
- tipo A :anche per correnti pulsanti unidirezionali e/o pulsanti (contraddistinti in targa con il simbolo )
- tipo F: anche per correnti composite in presenza di inverter monofase (contraddistinti in targa con il simbolo )
- tipo B anche per correnti continue e alternate sino alla frequenza di 1000 Hz (di, contraddistinti in targa con il simbolo )

Modulo base 17,5 mm

Montaggio a scatto su profilato EN 50022

Possibilità di inserire contatti ausiliari di scattato relè o sganciatori di apertura

Note : _____

CD 190 - Interruttori automatici modulari con sganciatori di sovracorrente per uso domestico e simile – Dicembre 2015

Gli interruttori automatici modulari con sganciatori di sovracorrente per uso domestico e simile devono avere le seguenti caratteristiche:

Riferimenti normativi:

CEI EN 60898 (CEI 23-3)

Tensione nominale 230/400 V a 50 Hz:

Corrente nominale fino a 125 A

Potere d'interruzione I_{cn} in accordo con le norme di riferimento e in funzione del tipo d'impiego:

- 3 kA
- 4,5 kA
- 6 kA
- 10 kA
- 15 kA
- 20 kA
- 25 kA

Caratteristica d'intervento in accordo con le norme di riferimento e in funzione del tipo d'impiego: B, C e D

N° poli: 1, 1+N, 2, 3, 3+N e 4

Modulo base 17,5 mm

Montaggio a scatto su profilato EN 50022

Possibilità di inserire contatti ausiliari di scattato relè o sganciatori di apertura

Note : _____

I dispositivi di richiusura automatica sono destinati ad essere usati in combinazione con interruttori automatici magnetotermici, interruttori differenziali con e senza sganciatori di sovracorrente e sono atti a richiudere un apparecchio dopo un intervento, in modo da ristabilire la continuità del servizio.

In particolare essi sono destinati a richiudere interruttori automatici per la protezione dalle sovracorrenti conformi alla Norma CEI EN 60898-1 e/o CEI EN 60898-2, interruttori differenziali senza sganciatori di sovracorrente conformi alla Norma CEI EN 61008-1 e interruttori differenziali con sganciatori di sovracorrente conformi alla Norma CEI EN 61009-1 dopo un intervento di apertura di tali interruttori.

Possono:

- richiudere dopo la valutazione sia della corrente presunta tra i conduttori attivi sia della corrente presunta verso terra;
- richiudere solo dopo una valutazione della corrente di linea presunta tra i conduttori attivi;
- richiudere solo dopo una valutazione della corrente differenziale presunta verso terra;
- richiudere senza alcuna valutazione.

Riferimenti normativi:

- CEI EN 50557 - Prescrizioni per dispositivi di richiusura automatica per interruttori automatici, interruttori differenziali con o senza sganciatori di sovracorrente per usi domestici e similari
- CEI 23-101 - Dispositivi di richiusura automatica per interruttori automatici, interruttori differenziali con o senza sganciatore di sovracorrente per usi domestici e similari

Ambiente di utilizzo:

- domestico
- simile
 - terziario, piccola industria, ecc.
 - installazioni remote e non presidiate
 - impianti di illuminazione pubblica
 - _____

Nota: Si raccomanda di utilizzare un prodotto con resistenza nominale verso terra di non funzionamento appropriato per l'ambiente specifico di utilizzo. Negli ambienti dove l'accesso è permesso alle persone comuni (non esperte), la richiusura automatica è consentita a patto che gli ARD siano dotati di mezzi di valutazione della corrente.

Tensione nominale:

- 230 V c.a.
 400 V c.a.

Numero di poli dell'interruttore associato:

- 1
 2
 3
 4

Gli ARD possono essere associati ai seguenti tipi di interruttore:

- interruttori automatici magnetotermici (MCB)
 interruttori differenziali con sganciatori di sovracorrente (RCBO)
 interruttori differenziali senza sganciatori di sovracorrente (RCCB)

Funzione principale:

- ARD con mezzi di valutazione della corrente di linea presunta tra i conduttori attivi e della corrente differenziale presunta verso terra
 in condizioni di blocco dopo il rilevamento di un guasto nell'impianto (riarmo manuale)
 in condizioni di intervenuto anche dopo il rilevamento di un guasto nell'impianto (riarmo automatico)
- ARD con mezzi di valutazione della corrente di linea presunta tra i conduttori attivi
 in condizioni di blocco dopo il rilevamento di un guasto nell'impianto (riarmo manuale)
 in condizioni di intervenuto anche dopo il rilevamento di un guasto nell'impianto (riarmo automatico)
- ARD con mezzi di valutazione della corrente differenziale presunta verso terra
 in condizioni di blocco dopo il rilevamento di un guasto nell'impianto (riarmo manuale)
 in condizioni di intervenuto anche dopo il rilevamento di un guasto nell'impianto (riarmo automatico)
- ARD senza mezzi di valutazione

Modalità di assemblaggio:

- assemblati in fabbrica dal costruttore
 assemblati sul posto

Note: _____

CD 205 - Interruttori automatici modulari con sganciatori di sovracorrente – Gennaio 2014

Gli interruttori automatici con sganciatori di sovracorrente con potere di interruzione > 10 kA, devono avere le seguenti caratteristiche:

Riferimenti normativi:

CEI EN 60947-2 (CEI 17-5)

Tensione nominale di impiego 230/400 V a 50 Hz

Corrente nominale ≤ 125 A

Funzioni di sezionamento:

- SI
- NO

Potere d'interruzione I_{cu} :

- 15 kA
- 20 kA
- 25 kA
- _____ kA

Potere d'interruzione I_{cs} in accordo con le norme di riferimento e in funzione del tipo d'impiego:

_____ % I_{cu}

N° poli: 1, 1+N, 2, 3, 3+N e 4

Modulo base 17,5 mm

Montaggio a scatto su profilato EN 50022

Possibilità di associare contatti ausiliari di scattato relè o sganciatori di apertura.

Note : _____

CD 210 - Interruttori automatici differenziali modulari con sganciatori di sovracorrente con potere d'interruzione > 10 kA – Maggio 2018

Gli interruttori automatici differenziali con sganciatori di sovracorrente con potere d'interruzione > 10 kA devono avere le seguenti caratteristiche:

Riferimenti normativi:

- CEI EN 61009-1 (solo per potere d'interruzione fino a 25 kA)
- CEI EN 62423 – Interruttori differenziali di Tipo F e B con e senza sganciatori di sovracorrente incorporati per installazioni domestiche e similari
- CEI EN 60947-2

- **Funzionamento indipendente dalla tensione di rete**
- **Tensione nominale di impiego 230/400 V a 50Hz**
- **Corrente nominale ≤ 125 A**

Funzione di sezionamento:

- SI
- NO (solo per interruttori conformi alla norma CEI EN 60947-2)

Potere d'interruzione estremo I_{cu} :

- 15 kA
- 20 kA
- 25 kA
- _____ kA

Potere d'interruzione di servizio I_{cs} in accordo con le norme di riferimento e in funzione del tipo di impiego

_____ % I_{cu} (solo per interruttori conformi alla norma CEI EN 60947-2)

N° poli:

- Bipolare con un polo protetto (1P+N)
- Bipolare con due poli protetti (2P)
- Tripolare con tre poli protetti (3P)
- Quadripolare con tre poli protetti (3P+N)
- Quadripolare con quattro poli protetti (4P)

- **Montaggio a scatto su profilato EN 50022**
- **Modulo base 17,5 mm**

Sensibilità I_{dn} :

- 0,03 A
- 0,1 A
- 0,3 A
- 0,5 A
- 1 A
- _____ A

Sensibilità alla forma d'onda della corrente di guasto:

- solo per corrente alternata (tipo AC)
- anche per correnti pulsanti unidirezionali (tipo A)
- anche per correnti multifrequenza (tipo F) (escluso CEI EN 60947-2)
- anche per corrente continua (tipo B)

Tempo d'intervento ai fini della selettività:

- intervento istantaneo
- selettivi Tipo S (solo CEI EN 61009-1)
- con ritardo intenzionale (solo CEI EN 60947-2):
 - 0,06 s
 - 0,1 s
 - 0,2 s
 - _____

Accessori:

- Interruttore non accessoriabile
- Contatto ausiliario normalmente aperto
- Contatto ausiliario normalmente chiuso
- Contatto ausiliario in scambio
- Contatto di segnalazione scattato relè
- Bobina di sgancio a lancio di corrente – Tensione V
- Bobina di sgancio a minima tensione – Tensione V
- Comando motorizzato
- _____

Note : _____

CD 215 - Interruttori automatici modulari di protezione motore (salvamotori) – Settembre 2013

Gli interruttori automatici modulari di protezione motore devono avere le seguenti caratteristiche:

Riferimenti normativi:

CEI EN 60947-2 (CEI 17-5)

CEI EN 60947-4-1 (CEI 17-50)

Tensione nominale di impiego: fino a 690 V a 50 Hz

N° poli: 3

Massima potenza manovrabile con durata meccanica ed elettrica (AC3) di 100000 manovre:

- 7 kW a 230V
- 12,5 kW a 400V
- 16 kW a 500V
- 22 kW a 690V

Massima potenza manovrabile con durata meccanica ed elettrica (AC3) di 50000 manovre:

- 22 kW a 230V
- 45 kW a 400V
- 55 kW a 500V
- 55 kW a 690V

Corrente di corto circuito:

- 50 kA a 400 V
- _____ kA a _____ V

Funzione di sezionamento

Sganciatori termici: con regolazione simultanea sulle 3 fasi

Montaggio: a scatto su profilato EN 50022 con posizione di montaggio qualsiasi

Grado di protezione: almeno IP 20

Modularità:

- raccomandata su modulo base 17,5 mm.
- altra modularità su modulo base _____

Accessoriabilità:

- custodia protetta con grado di protezione almeno IP 44
- bobina di sgancio a distanza Vca _____; Vcc _____
- bobina di minima tensione Vca _____; Vcc _____
- telecomando a distanza
- contatti ausiliari e di segnalazione
- limitatore di corrente supplementare
- manovra lucchettabile

Note : _____

CD 216 - Interruttori automatici scatolati di protezione motore – Settembre 2013

Gli interruttori automatici scatolati di protezione motore devono avere le seguenti caratteristiche:

Riferimenti normativi:

CEI EN 60947-2 (CEI 17-5)

CEI EN 60947-4-1 (CEI 17-50)

Tensione nominale di impiego: fino a 690 V a 50 Hz

N° poli: 3

Massima potenza manovrabile con durata elettrica di 4000 manovre (AC3):

- 160 kW a 400V
- 200 kW a 500V
- 250 kW a 690V

Corrente di corto circuito:

- 70 kA a 400 V
- 40 kA a 500 V
- 25 kA a 690 V

Funzione di sezionamento

Durata meccanica: 20000 manovre

Sganciatori termici: con regolazione simultanea sulle 3 fasi

Sganciatori termici sensibili alla mancanza di fase:

- SI
- NO

Montaggio: a scatto su profilato EN 50023 (75 x 25 mm) oppure su piastra di fissaggio

Grado di protezione: almeno IP 20

Accessoriabilità:

- custodia protetta con grado di protezione almeno IP 44
- bobina di sgancio a distanza Vca _____ Vcc _____
- bobina di minima tensione Vca _____ Vcc _____
- telecomando a distanza
- contatti ausiliari e di segnalazione
- limitatore di corrente supplementare
- manovra lucchettabile

Note : _____

CD 220 - Interruttori di manovra - sezionatori con o senza fusibili per correnti nominali superiori 63 A – Settembre 2013

Gli interruttori di manovra - sezionatori con o senza fusibili per correnti nominali superiori a 63 A devono avere le seguenti caratteristiche:

Riferimenti normativi:

CEI EN 60947-3 (CEI 17-11)

Tensione nominale di impiego:

- 400 V c.a.
- 500 V c.a.
- 690 V c.a.
- 250 V c.c.

N° poli: 2, 3, 4

Corrente nominale fino a 630 A

Installazione da quadro e con opportuni accessori da parete

Potere di chiusura:

_____ kA

Corrente di breve durata:

_____ kA

Fusibili:

- NO
- SI

corrente di corto circuito dell'insieme _____ kA

Unità combinate con fusibili con apertura a scatto a doppia interruzione a monte e a valle dei fusibili:

- coprimorsetti
- copricontatti portafusibili
- comando disinnestabile prolungato, bloccaporta luchettabile
- contatti ausiliari
- _____

Note : _____

CD 230 - Dispositivi differenziali separati (in esecuzione a toroide) MRCD – Novembre 2018

I dispositivi differenziali separati (in esecuzione a toroide) non integrati in un apparecchio di interruzione), devono avere le seguenti caratteristiche:

- **Riferimenti normativi:**

- CEI EN 60947-2 (Allegato M)

- **Tensione nominale di impiego:**

- 24/48 V
- 110/130 V c.a.
- 220/240 V c.a.
- 380/415 V c.a.
- 440/500 V c.a.
- 660/690 V c.a.

- **Diametro interno trasformatore toroidale**

_____ mm

- **Configurazione dei conduttori primari**

- Tipo a morsetto
- Tipo a conduttore passante
 - con dispositivo di rilevamento e dispositivo di elaborazione combinati
 - con dispositivo di rilevamento e dispositivo di elaborazione separati

- **Metodo di funzionamento**

- Senza sorgente di tensione
- Con sorgente di tensione
 - interviene automaticamente in caso di mancanza della sorgente di tensione
 - non interviene automaticamente dopo il difetto della sorgente di tensione ma è in grado di funzionare come previsto in caso di guasto con corrente differenziale

• **Sganciatore differenziale:**

- fisso con $I_{\Delta n}$
- $< 0,03$ A
 - 0,03 A
 - 0,3 A
 - 0,5 A
 - 1 A
 - > 1 A
 - _____ A
- regolabile con $I_{\Delta n}$ _____ A a _____ A

• **Intervento differenziale:**

- senza ritardo
- con ritardo
- fisso
 - regolabile

• **Sensibilità alla forma d'onda della corrente di guasto:**

- solo per corrente alternata (tipo AC)
- anche per correnti pulsanti unidirezionali (tipo A)
- anche in presenza di correnti continue (tipo B)

• **Funzione comunicazione**

- non presente
- presente
- con bus di comunicazione
 - con altre tecnologie

• **Tipo di installazione:**

- su barra DIN,
- da parete
- altri sistemi di fissaggio

Ulteriori indicazioni:

Questi dispositivi differenziali vanno sempre associati a idonei dispositivi di protezione da sovracorrente (vedi scheda CD 235)

Note : _____

Gli interruttori automatici scatolati o aperti devono avere le seguenti caratteristiche:

- **Riferimenti normativi:**

- CEI EN 60947-2 (CEI 17-5)

- **Elementi costruttivi:**

- Struttura metallica
- Struttura scatolata in materiale isolante

- **Tensione nominale di impiego:**

- 400 V c.a.
- 500 V c.a.
- 690 V c.a.
- 250 V c.c.

- **Corrente nominale:**

- 100 A
- 125 A
- 160 A
- 250 A
- 400 A
- 630 A
- 800 A
- 1250 A
- 1600 A
- _____ A

- **N° poli:**

- 2
- 3
- 4

• **Funzione di sezionamento:**

- SI
- NO

• **Potere d'interruzione:**

I_{cu} a _____ V:

- 16 kA
- 25 kA
- 35 kA
- 50 kA
- _____ kA

• **Potere di interruzione I_{cs} in accordo con le norme di riferimento e in funzione del tipo di impiego:**

_____ % di I_{cu}

- senza ritardo intenzionale (categoria di utilizzo A)
- con ritardo intenzionale (categoria di utilizzo B):
 - 0,05 s corrente di breve durata I_{cw} _____ kA
 - 0,1 s corrente di breve durata I_{cw} _____ kA
 - 0,25 s corrente di breve durata I_{cw} _____ kA
 - 0,5 s corrente di breve durata I_{cw} _____ kA
 - 1 s corrente di breve durata I_{cw} _____ kA
 - _____. s corrente di breve durata I_{cw} _____ kA

• **Sganciatori di sovracorrente e altro:**

- elettromeccanici
 - protezione contro sovraccarico
 - protezione contro il corto circuito
 - _____
- elettronici
 - protezione contro sovraccarico
 - protezione contro il corto circuito
 - protezione contro guasto a terra
 - _____
- altre funzioni
 - _____

• **Sganciatori differenziali integrati (CBR):**

- fisso con $I_{\Delta n}$:
- 0,006 A
 - 0,03 A
 - 0,1 A
 - 0,3 A
 - 0,5 A
 - 1 A
 - _____
- regolabile con $I_{\Delta n}$ da _____ A a _____ A

• **Intervento differenziale:**

- senza ritardo
- con ritardo
- fisso
 - regolabile

• **Sensibilità alla forma d'onda della corrente di guasto:**

- solo per corrente alternata (tipo AC)
- anche per correnti pulsanti unidirezionali (tipo A)
- anche per correnti continue (tipo B)

Installazione da quadro e, con opportuni accessori, da parete.

• **Versioni:**

- fissa
- removibile
- estraibile

• **Accessori interni:**

- sganciatori di apertura V_{ca} _____ V_{cc} _____
- sganciatori di minima tensione V_{ca} _____ V_{cc} _____
- contatti ausiliari
- contatti di allarme
- _____

• **Accessori esterni:**

- comando a maniglia rotante su interruttore o su portella
- comando motore o solenoide
- copri terminali isolanti
 - sigillabili
 - non sigillabili
 - _____

Note : _____

I contattori e gli avviatori devono avere le seguenti caratteristiche:

- **Riferimenti normativi**

- CEI EN 60947-4-1 (CEI 17-50)

- **Tensione massima d'impiego: 690 V a 50 Hz**

- **Gamma per comando di motori fino a 250 kW (AC3) a 400 V e a 50 Hz**

- **Montaggio a scatto su profilato guida EN 50022 per contattori fino a 30 kW ca. di potenza**

- **I contattori devono poter essere corredabili di contatti ausiliari**

- **Contatti ausiliari:**

I_e = 6 A fino a 127 V (AC 15)

I_e = 4 A oltre 127 V fino a 230 V (AC 15)

- **Contatti ausiliari ritardati:**

SI

NO

- **Contatti ausiliari connessi meccanicamente**

SI

NO

- **Aggancio meccanico:**

SI

NO

- **Numero manovre:**

manovre meccaniche 10×10^6 e manovre elettriche (400 V-AC3) 1×10^6

manovre meccaniche 5×10^6 e manovre elettriche (400 V-AC3) $0,5 \times 10^6$

- **Relé termici degli avviatori sensibili a mancanza fase disponibili per tutta la gamma. L'insieme contattore e relativo sganciatore termico (avviatore) deve essere protetto da un dispositivo di protezione contro il corto circuito costituito da:**

interruttore automatico

fusibili

Note : _____

CD 246 - Contattori modulari per uso domestico e similare – Settembre 2018

I contattori modulari per uso domestico e similare devono avere le seguenti caratteristiche:

- **Riferimenti normativi**

- CEI EN 61095 (CEI 17-41)

- **Tensioni d'impiego: 230/400 V a 50 Hz**

- **Numero di poli:**

- 1P

- 2P

- 3P

- 4P

- **Gamma per comando di piccoli motori (AC7b) fino a:**

- 15 kW (AC7b) a 400 V e a 50 Hz

- 4 kW (AC7b) a 230 V e a 50 Hz

- _____

- **Gamma per manovre di piccoli carichi induttivi (AC7a) fino a:**

- 16 kW (AC7a) a 230 V e a 50 Hz

- 13 kW (AC7a) a 230 V e a 50 Hz

- _____

- **Dispositivo di protezione (SCPD):**

- Fusibile 20 A gL

- Fusibile 25 A gL

- _____

I contattori devono poter essere corredabili di:

- **Contatti:**

- 1 NO
- 2 NO
- 3 NO
- 4 NO
- 1 NO+NC
- _____

Nota: NO (Normalmente aperto), NC (Normalmente chiuso)

- **Ausiliari elettrici di comando:**

- SI
- NO

- **Comando manuale:**

- SI
- NO

- **Modulo base: 17,5 mm**

- **Montaggio a scatto su profilato guida DIN**

Note : _____

CD 247 - Limitatori di sovratensione (SPD) – Settembre 2019

I limitatori di sovratensione connessi a sistemi di bassa tensione devono avere le seguenti caratteristiche:

Riferimenti normativi:

CEI EN 61643-11 Limitatori di sovratensioni di bassa tensione

Parte 11: Limitatori di sovratensioni connessi a sistemi di bassa tensione - Prescrizioni e prove

CEI 64-8/5 Capitolo 534

Tensione nominale d'impianto:

- 230V c.a.
- 400V c.a.
- _____

Connessione tipo (In funzione del sistema di distribuzione energia)

- CT 1 (Sistemi TN-S, TN-C, TT a valle del differenziale, IT senza neutro distribuito)
- CT 2 (Sistemi TN-S, TN-C, TT a monte del differenziale, IT con neutro distribuito)

Tensione massima continuativa U_c :

- U_c (L-N) _____ V
- U_c (L-PE) _____ V
- U_c (N-PE) _____ V
- U_c (L-PEN) _____ V
- U_c (L₁-L₂; L₂-L₃; L₁-L₃) _____ V

Classe di prova:

Tipo 1 / classe di prova I (da installare all'origine o in prossimità dell'origine dell'impianto, se questo è protetto contro i fulmini mediante LPS e/o in caso di scariche dirette sulle linee entranti)

- $I_{imp} = 12,5$ kA (10/350 μ s)
- $I_{imp} = 20$ kA (10/350 μ s)
- $I_{imp} = 25$ kA (10/350 μ s)
- $I_{imp} =$ _____ kA (10/350 μ s)

Tipo 2 / classe di prova II (da installare all'origine dell'impianto senza LPS e/o su quadri di distribuzione e/o in prossimità delle apparecchiature da proteggere)

- $I_n = 5$ kA (8/20 μ s)
- $I_n = 10$ kA (8/20 μ s)
- $I_n = 15$ kA (8/20 μ s)
- $I_n = 20$ kA (8/20 μ s)
- $I_n =$ _____ kA (8/20 μ s)

Nota: esistono SPD classificati contemporaneamente come Tipo 1 e Tipo 2, in questo caso vanno indicate entrambe le prestazioni richieste

Tipo 3 / classe di prova III (da installare sui circuiti terminali, in prossimità dell'apparecchiatura sensibile)

$U_{0c} = 5\text{kV}$

$U_{0c} = 6\text{kV}$

$U_{0c} = 10\text{kV}$

$U_{0c} = \text{_____ kV}$

Livello di protezione di tensione U_p :

$U_p = 0,8\text{ kV}$

$U_p = 1\text{ kV}$

$U_p = 1,2\text{ kV}$

$U_p = 1,5\text{ kV}$

$U_p = 2,0\text{ kV}$

$U_p = 2,5\text{ kV}$

$U_p = \text{_____ kV}$

Corrente di corto circuito nominale I_{SCCR} e capacità di estinzione autonoma della corrente susseguente di rete I_{fi} :

$I_{SCCR} = \text{_____ kA}_{eff}$

$I_{fi} = \text{_____ kA}_{eff}$

NOTA:

$I_{SCCR} \geq$ alla massima corrente di cortocircuito prevista nel punto di collegamento dell'SPD.

$I_{fi} \geq$ alla massima corrente di cortocircuito prevista nel punto di collegamento dell'SPD (solo per SPD di tipo a Innesco).

Dispositivo di distacco:

Interno

Esterno

Interno ed esterno

Contatto di segnalazione remota dello stato:

Presente

Non presente

Note : _____

CD 250 - Basi portafusibili e fusibili

La basi portafusibili e i fusibili devono avere le seguenti caratteristiche:

Riferimenti normativi:

CEI EN 60269-1 (CEI 32-1)

CEI EN 60269-2 (CEI 32-4)

CEI EN 60269-3 (CEI 32-5)

Tensione nominale:

230V c.a.

400V c.a.

500V c.a.

690V c.a.

Tipo di basi portafusibili:

basi portafusibili e fusibili per uso domestico e similare

Potere d'interruzione:

20 kA

50 kA

100 kA

- N° poli: 1, 1+N, 2, 3 e 3+N
- Corrente nominale fino a 100 A
- Montaggio a scatto su profilato EN 50022

basi portafusibili e fusibili per uso di tipo industriale

- Corpo del fusibile in steatite o similare
- N° poli: 1, 2 e 3
- Corrente nominale fino a 1250 A
- Potere d'interruzione 100 kA

Note : _____

Sezione 6 - Prese a spina per uso industriale

CD 255 - Prese a spina per uso industriale con tensione > 50 V – Gennaio 2019

Le prese a spina industriali devono avere le seguenti caratteristiche:

- **Riferimenti normativi:**

- CEI EN 60309-1 (CEI 23-12/1)
- CEI EN 60309-2 (CEI 23-12/2)
- CEI EN 60309-4 (CEI 23-12/4)

- **Numero di poli:**

- 2P + T
- 3P + T
- 3P + N + T

- **Corrente nominale:**

- 16A
- 32A
- 63A
- 125A

- **Tensione nominale:**

- 100V ÷ 130V
- 200V ÷ 250V
- 380 V ÷ 415V
- 480 V ÷ 500V

- **Tipo di prese:**

- Prese non interbloccate

- Possibilità di installazione delle prese nelle versioni:

- da incasso
- da quadro
- da parete (sporgenti)

Grado di protezione:

IP44

IP54

IP67

IP68

IP69

Prese interbloccate con o senza dispositivo di protezione

Possibilità di installazione delle prese nelle versioni:

da incasso

da quadro

da parete (sporgenti)

Grado di protezione:

IP44

IP55

IP66

IP67

Interruttore di manovra con interblocco atto a rendere impossibile l'inserzione e l'estrazione della spina sotto tensione e l'accesso alle parti in tensione

• **Dispositivo di protezione nelle diverse soluzioni:**

con interruttori magnetotermici

con fusibili

con interruttori magnetotermici-differenziali

Note : _____

CD 256 - Prese e spine per uso industriale con tensioni ≤ 50 V – Gennaio 2019

- **Riferimenti normativi:**

- CEI EN 60309-1 (CEI 23-12/1)
- CEI EN 60309-2 (CEI 23-12/2)

- **Corrente nominale:**

- 16A
- 32A

- **Numero poli:**

- 2P
- 3P

- **Tensione nominale**

- 20-25 V
- 40-50 V
- 20-25 V e 40-50 V

Morsetti impedibili

- **Tipologia:**

- prese con trasformatore di sicurezza
- prese senza trasformatore

- **Possibilità di installazione delle prese nelle versioni:**

- incasso
- da quadro
- da parete (sporgenti)

Note : _____

Sezione 7 – Componenti elettrici (serie civili) e accessori per uso domestico e similare

CD 260 – Serie civile componibile per installazione fissa per uso domestico e simile – Novembre 2015

La serie componibile per installazione fissa per uso domestico e simile deve avere le seguenti caratteristiche:

- **Riferimenti normativi:**

- CEI EN 60669-1: Apparecchi di comando non automatici per installazione elettrica fissa per uso domestico e simile - Parte 1: Prescrizioni generali
- CEI EN 60669-2-1: Apparecchi di comando non automatici per installazione elettrica fissa per uso domestico e simile - Parte 2-1: Prescrizioni particolari - Interruttori elettronici
- CEI EN 60669-2-2: Apparecchi di comando non automatici per installazione elettrica fissa per uso domestico e simile - Parte 2-2: Prescrizioni particolari - Interruttori con comando a distanza (RCS)
- CEI 23-50: Spine e prese per usi domestici e similari - Parte 1: Prescrizioni generali
- CEI EN 60670-1: Scatole e involucri per apparecchi elettrici per installazioni elettriche fisse per usi domestici e similari - Parte 1: Prescrizioni generali
- CEI 23-74: Dimensioni delle scatole in materiale isolante, da incasso, per apparecchi elettrici per uso domestico e simile
- CEI EN 50428: Apparecchi di comando non automatici per installazione elettrica fissa per uso domestico e simile - Norma Collaterale - Apparecchi di comando non automatici e relativi accessori per uso in sistemi elettronici per la casa e l'edificio (HBES)
- IEC 60669-2-5: Switches for household and similar fixed electrical installations - Part 2-5: Particular requirements - Switches and related accessories for use in home and building electronic systems (HBES)
- CEI EN 60898-1: Interruttori automatici per la protezione dalle sovracorrenti per impianti domestici e similari Parte 1: Interruttori automatici per funzionamento in corrente alternata
- CEI EN 60278-4: Impianti di distribuzione via cavo per segnali televisivi, segnali sonori e servizi interattivi - Parte 4: Apparecchiature passive a larga banda per impianti di distribuzione con cavi coassiali
- CEI EN 60603-7: Connettori per frequenze inferiori a 3 MHz per circuiti stampati - Parte 7: Specifica di dettaglio per connettori a 8 vie, comprendenti connettori fissi e liberi con caratteristiche di accoppiamento comuni, di qualità assicurata
- CEI UNI EN 50194-1: Apparecchi elettrici per la rivelazione di gas combustibili in ambienti domestici Parte 1: Metodi di prova e requisiti di prestazione.
- CEI EN 50291-1: Apparecchi elettrici per la rivelazione di monossido di carbonio in ambienti domestici – parte 1: Metodi di prova e prescrizioni di prestazione
- CEI UNI EN 50244: Apparecchi elettrici per la rivelazione di gas combustibili in ambienti domestici - Guida alla scelta, installazione, uso e manutenzione

- UNI 11522:2014: Rivelatori di gas combustibili e monossido di carbonio per ambienti domestici e similari - Installazione e manutenzione
- CEI 216-8: Rivelatori da incasso di gas combustibile per ambienti domestici. Metodi di prova e prescrizioni di prestazioni
- CEI 23-95: Interruttori differenziali con sganciatori di sovracorrente destinati ad essere incorporati o associabili a prese fisse (SRCBO)
- CEI 23-96: Prese interbloccate con dispositivo a corrente differenziale con sganciatori di sovracorrente per installazione fissa per uso domestico e similare (PID)
- CEI 23-97: Prese interbloccate con interruttori automatici magnetotermici per installazione fissa per uso domestico e similare (PIA)
- CEI EN 61558-2-5: Sicurezza dei trasformatori, delle unità di alimentazione e similari Parte 2-5: Prescrizioni particolari per trasformatori per rasoi e unità di alimentazione per rasoi
- CEI EN 62094-1: Indicatori luminosi per installazione elettrica fissa per uso domestico e similare Parte 1: Prescrizioni generali
- CEI EN 62080: Dispositivi di segnalazione sonora per usi domestici e similari
- CEI EN 50131: Sistemi di allarme - Sistemi di allarme intrusione e rapina
- CEI EN 60730: Dispositivi di controllo automatico per uso domestico e similare
- CEI EN 61643-11: Limitatori di sovratensioni di bassa tensione - Parte 11: Limitatori di sovratensioni connessi a sistemi di bassa tensione - Prescrizioni e prove

La serie deve:

- comprendere apparecchi da un modulo e può comprendere apparecchi da ½, 2 o più moduli
- consentire l'installazione di almeno 3 apparecchi da un modulo nelle scatole rettangolari normalizzate secondo la CEI 23-74
- permettere il fissaggio rapido degli apparecchi senza vite al proprio supporto e rimozione con attrezzo
- permettere il fissaggio delle placche a pressione con o senza viti
- consentire la compensazione dello spessore della tappezzeria di almeno 1 mm.

• **Tipo di installazione:**

- da incasso
- da parete in apposito involucro

GAMMA BASE

Comando (CEI EN 60669-1 e CEI EN 60669-2-2 e CEI EN 60669-2-1): (con possibilità di disporre di comandi luminosi o indicazioni fluorescenti per soddisfare le esigenze del D.P.R. 503 del 1996 e D.M. 236 del 1989)

Interruttori uni e bipolari, deviatori, invertitori, con corrente nominale non inferiori a 10A;

pulsanti, pulsanti a tirante con correnti nominali non inferiori a 2A
Interruttori ad infrarosso passivo (IR).

- **Controllo (CEI EN 60669-2-1): Regolatori di intensità luminosa**

- **Prese di corrente (CEI 23-50):**

2P+T, 10A – Tipo P11

2P+T, 16A – Tipo P17, P17/11, P30, ecc.

- **Protezione contro le sovracorrenti (CEI EN 60898-1):**

interruttori automatici magnetotermici con caratteristica C da 6A, 10A, 16A e potere di interruzione non inferiore a 1500 A.

- **Segnalazioni ottiche ed acustiche:**

spie luminose (CEI EN 62094-1)

suonerie, ronzatori (CEI EN 62080).

- **Prese di segnale per trasmissione dati:**

RJ45

- **Prese Tv:**

terrestre

satellitare

- **Prese Telefoniche: RJ11- RJ12**

- **Corrente nominale comandi (interruttori, deviatori, invertitori):**

In =10A (CEI EN 60669-1/CEI EN 60669-2-2)

In =10A (CEI EN 60669-2-1)

In =16A (CEI EN 60669-1/CEI EN 60669-2-2)

In =16A (CEI EN 60669-2-1)

Apparecchi complementari:

- **Comando (CEI EN 60669-1/CEI EN 60669-2-1/CEI EN 60669-2-2):**

- telecomando e ricevitore a IR
- con chiave
- commutatore 1-0-2
- commutatori a 2 o più posizioni
- a scheda
- a jack
- relè
- pulsanti
- _____

- **Prese di corrente:**

- PIA (interbloccata con interruttore automatico magnetotermico CEI 23-97)
- PID (interbloccata con interruttore automatico magnetotermico differenziale CEI 23-96)
- USB con alimentatore
- per linee dedicate (CEI 23-50)
- per rasoio con trasformatore di isolamento (CEI EN 61558-2-5)
- con controllo elettronico
- _____

- **SRCBO (interruttore automatico magnetotermico differenziale dipendente dalla tensione di rete CEI 23-95). L'interruttore deve essere installato a valle di un interruttore differenziale del tipo non dipendente dalla tensione di rete.**

- presente
- assente

- **SPD (Limitatore di sovratensione) CEI EN 61643-11**

- presente
- assente

- **Ricezione:**

- prese di segnale FM
- diffusione sonora
- _____

- **Controllo:**

- temporizzatori
- programmatori

- termostati
- cronotermostati
- _____

• **Sicurezza:**

- apparecchi di illuminazione di emergenza (CEI EN 60598-2-22)
- rivelatori presenza gas combustibili (CEI UNI EN 50194-1)(CEI 216-8)
- rivelatori presenza CO (monossido di carbonio) (CEI EN 50291-1)
- rivelatori presenza fumo
- rivelatori presenza acqua
- dispositivi per l'illuminazione di sicurezza
- _____

• **Allarmi:**

- antintrusione (CEI EN 50131)

• **Funzioni e applicazioni speciali:**

- lampada ricaricabile ad accensione automatica estraibile
- lampade segnapasso
- orologi
- filtri antidisturbo
- termometri
- registratori di messaggi
- componenti per sistemi BUS (CEI EN 50428, CEI EN 60669-2-5, vedi scheda CH 005)
- TV Circuito Chiuso
- _____

• **Possibilità di disporre di elementi segnaletici:**

- SI
- NO

• **Disponibilità di un'ampia gamma di colori o finiture:**

- SI
- NO

Note : _____

CD 261 – Indicatori di corrente differenziale per uso domestico e similare (RCM) – Aprile 2019

Gli indicatori di corrente differenziale (RCM), devono avere le seguenti caratteristiche:

Riferimenti normativi:

CEI EN 62020 (CEI 23-66)

CEI EN 62020/A1 (CEI 23-66;V1)

Tensione nominale fino a 440 V a 50 Hz

Corrente nominale fino a 125 A

N° fasi:

- monofase
- trifase
- trifase con neutro

Connessione al circuito da controllare:

- RCM con connessione diretta al circuito da controllare
- RCM con connessione indiretta al circuito da controllare (tramite toroide esterno)

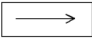
Corrente differenziale di intervento $I_{\Delta n}$:

- fisso _____ mA
- regolabile

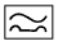
Ritardo di intervento:

- RCM senza ritardo
- RCM con ritardo regolabile

Selettività direzionale della corrente differenziale a monte e a valle dell'IMD (controllore di isolamento):


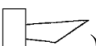
- con selettività direzionale applicabile nei sistemi IT (contraddistinti con il simbolo )
- senza selettività direzionale

Sensibilità alla forma d'onda della corrente differenziale:

Tipo A: per correnti sinusoidali e anche per correnti pulsanti unidirezionali e/o pulsanti (contraddistinti in targa con il simbolo )

Nota. Gli RCM di tipo AC, di tipo F e di tipo B sono allo studio.

Mezzi di indicazione del guasto:

- visivo, non ripristinabile durante la condizione di guasto (requisito minimo)
- visivo e udibile, il segnale udibile può essere disattivato dall'utilizzatore durante la condizione di guasto (tramite il mezzo contraddistinto dal simbolo )
- visivo con relè di uscita, il relè può essere disattivato dall'utilizzatore durante la condizione di guasto (tramite il mezzo contraddistinto dal simbolo )
- visivo, con altro segnale in uscita

Indicazioni per la sicurezza:

- lo scopo di un indicatore di corrente differenziale (RCM) è quello di controllare un circuito o una installazione elettrica per la presenza di corrente differenziale a terra e di indicare la presenza di tale corrente differenziale tramite un allarme quando essa supera un predeterminato valore
- il dispositivo deve includere una segnalazione visiva che indica il superamento della soglia predeterminata di corrente differenziale (la segnalazione visiva, può anche essere parte di una unità di allarme remota)
- l'eventuale segnalazione acustica deve poter essere tacitata localmente mentre la segnalazione visiva deve rimanere inserita fino all'eliminazione del guasto
- deve essere possibile accertare in ogni momento l'efficienza dell'RCM mediante un apposito pulsante di prova
- un RCM può essere collegato a un dispositivo di protezione, tuttavia non è destinato a essere impiegato come dispositivo di protezione

Esecuzione:

- modulare
- non modulare

Note : _____

CD 270 - Interruttori differenziali con sganciatori di sovracorrente destinati ad essere incorporati o associabili a prese fisse (SRCBO) – Settembre 2013

Gli interruttori differenziali con $I_{dn} = 0,01A$ sono intesi per utilizzo come protezione aggiuntiva per i contatti diretti in luoghi a maggior rischio di elettrocuzione come bagni e camere per bambini. Essendo del tipo a funzionamento dipendente dalla tensione di alimentazione, essi devono essere installati a valle di un interruttore differenziale non dipendente dall'alimentazione di rete, conformi alla CEI EN 61008-1, CEI EN 61009-1.

Gli interruttori differenziali con funzionamento dipendente dalla tensione di rete, per uso domestico e simile, con sganciatori di sovracorrente, incorporati o associabili a prese fisse nella stessa scatola d'installazione o in due scatole immediatamente adiacenti (SRCBO) sono destinati a fornire una protezione aggiuntiva in caso di guasto dei mezzi di protezione contro la scossa elettrica. Essi possono essere utilizzati per offrire una protezione contro i pericoli d'incendio dovuti ad una corrente di guasto verso terra che persista senza provocare il funzionamento del dispositivo di protezione da sovracorrente. La corrente nominale massima degli SRCBO non è superiore a 16 A, la tensione nominale è 230 V a 50 Hz e 60 Hz e la corrente differenziale nominale massima è 10 mA.

Gli interruttori differenziali destinati ad essere associati alle prese fisse devono avere le seguenti caratteristiche:

Riferimenti normativi

CEI 23-95 - Interruttori differenziali con sganciatori di sovracorrente destinati ad essere incorporati o associabili a prese fisse – (SRCBO)

Caratteristiche costruttive

Tipo A: con calotta o placca di copertura o parti di esse che possono essere tolte senza spostamento dei conduttori

Tipo B: fisso con calotta o placca di copertura o parti di esse che non possono essere tolte senza spostamento dei conduttori

NOTA Se un SRCBO fisso ha un corpo (parte principale) che non può essere separato dalla calotta o dalla placca e comporta una placca supplementare che può essere tolta per ridecorare il muro, senza spostamento dei conduttori, si considera di tipo A, purché la placca supplementare soddisfi le prescrizioni previste per le calotte e le placche di copertura.

Associazione con la presa a spina

- SRCBO incorporato in una presa fissa
 SRCBO da associare a prese fisse

Tensione nominale

230 V – 50 Hz

Numero poli

1 p + N

2 p

Caratteristica di intervento e corrente nominale

B 6

B 10

B 16

C 6

C 10

C 16

Potere di cortocircuito nominale I_{cn}

1500 A

3000 A

Grado di protezione IP

IP X0: non protetti contro l'ingresso dell'acqua

IP X4: protetti contro gli spruzzi

IP X5: protetti contro il getto

Corrente differenziale nominale di intervento

$I_{dn} = 0,006$ A

$I_{dn} = 0,010$ A

Sensibilità alla forma d'onda della corrente di guasto:

Corrente alternata e pulsanti unidirezionali (Tipo A)

Tensione nominale di tenuta ad impulso:

$U_{imp} = 4$ kV

Tipologia dei morsetti

SRCBO con morsetti a vite

SRCBO con morsetti senza vite per conduttori di rame rigidi e flessibili

Note : _____

CD 275 - Regolatori di luminosità (dimmer) – Novembre 2015

- **Riferimenti normativi:**

- CEI EN 60669-2-1

- **Si devono prevedere regolatori di luminosità per le lampade:**

- alogene per tensione _____ V

- tubolari a fluorescenza

- LED

- _____

- **Devono realizzare le seguenti funzioni:**

- comando

- deviazione

- comando a relè

- memorizzazione del livello di illuminamento anche dopo lo spegnimento della lampada

- _____

Note: _____

I comandi a distanza senza fili devono avere le seguenti caratteristiche:

- **Principio di funzionamento:**

- infrarossi
- onde radio

- **Relè di uscita dei ricevitori di segnali adatti per comandare:**

- fino a 1000 W di carico ohmico a 230 V 50Hz
- oltre 1000 W di carico ohmico a 230 V 50Hz

GAMMA BASE:

- **Trasmettitore portatile alimentato a batteria, N° di canali (segnali di diversa frequenza):**

- 1
- 2
- 4
- _____ scelta aggiuntiva

- **Ricevitore da incasso sintonizzabile sui diversi canali:**

- interruttore
- pulsante
- dimmer

Possibilità di apparecchi complementari quali:

- **Trasmettitore da parete con dispositivo per orientare il fascio di segnali al fine di evitare interferenze con altri trasmettitori simili nelle vicinanze, N° di canali:**

- 1
- 2
- 4
- _____ scelta aggiuntiva

- **Ricevitore sporgente per montaggio a soffitto sui canali 1,2,3 e 4:**

- interruttore
- pulsante
- dimmer

Note: _____

CD 285 – Scatole da incasso per apparecchi della serie civile – Novembre 2015

Le scatole da incasso per apparecchi della serie civile devono essere conformi alla Norma CEI EN 60670-1 ed avere le seguenti caratteristiche:

- Scatole dimensionalmente normalizzate in materiale isolante (Norma CEI 23-74)
 - Profondità:
 - 45 mm
 - 50 mm
 - Tipo:
 - 3 moduli
 - 4 moduli
 - rotonda \varnothing 60mm
- Scatole speciali oltre 4 moduli
 - Profondità:
 - 45 mm
 - 50 mm
 - _____ mm

Nota: Le scatole dimensionalmente normalizzate permettono l'intercambiabilità delle varie serie civili.

Note: _____

CD 290 – Contenitori da parete per apparecchi della serie civile - ambienti ordinari – Novembre 2015

I contenitori per ambienti ordinari devono avere le seguenti caratteristiche:

- **Riferimenti normativi:**

- CEI EN 6067023 -1 48

- **Grado di protezione con apparecchiature montate:**

IP 20

IP 30

IP 40

altro grado IP _____

- **Tipo di materiale:**

isolante

metallo

Note: _____

CD 295 – Contenitori da parete per apparecchi della serie civile - ambienti speciali – Novembre 2015

I contenitori per ambienti speciali (per esempio: umidi, bagnati, a maggior rischio in caso di incendio.) devono avere le seguenti caratteristiche:

- **Riferimenti normativi:**

- CEI 60670-1

- **Grado di protezione:**

IP 40

IP 44

IP 55

- **Tipo di materiale:**

isolante

metallo

Esecuzione con contenitori muniti di coperchio o membrana elastica

Note : _____

Sezione 8 - Componenti di segnalazione, misura e controllo

CD 315 - Dispositivo per il controllo dell'isolamento nelle reti a neutro isolato per locali medici – Gennaio 2019

Il dispositivo per il controllo dell'isolamento deve avere le seguenti caratteristiche:

- **Riferimenti normativi:**
 - CEI EN 61557 – 8 (Allegati A e B)
 - CEI 64-8/7 V2
 - IEC 60364-7-710
- **Tensione nominale di impiego: 230V c.a.**
- **Resistenza interna (tra rete e terra): $\geq 100 \text{ k}\Omega$**
- **Tensione di controllo: $\leq 24 \text{ V c.c.}$**
- **Corrente di controllo: $\leq 0,001 \text{ A c.c.}$**
- **Soglia di intervento regolabile (valore di riferimento minimo per locali di chirurgia e simili $50 \text{ k}\Omega$)**
- **Tensione della rete da controllare:**
 - 230 V c.a.
 - 24 V c.a.

Indicazioni per la sicurezza:

- *il dispositivo deve essere adatto a mantenere permanentemente sotto controllo il valore della resistenza verso terra della rete derivata dal trasformatore di isolamento*
- *il dispositivo deve prevedere la possibilità di collegamento di una o più unità di segnalazione acustica e luminosa a distanza*
- *la segnalazione acustica di tali unità deve poter essere tacitata localmente mentre la segnalazione luminosa deve rimanere inserita fino all'eliminazione del guasto*
- *deve essere possibile accertare in ogni momento l'efficienza del dispositivo di allarme mediante un apposito pulsante di prova*

- **Esecuzione:**
 - modulare, modulo 17,5 mm – montaggio a scatto su profilato EN 50022
 - non modulare

Note: _____

Sezione 9 – Apparecchiature ausiliarie

CL 005 - Interruttori orari (Temporizzatori/Timer) – Novembre 2015

Gli interruttori orari (Timer) devono avere le seguenti caratteristiche:

- **Riferimenti normativi:**

- CEI EN 60669-2-1
- CEI EN 60730-2-7

- **Tensione nominale 250V c.a.**

- **Corrente nominale:**

_____A (minima 10A)

- **Installazione:**

- montaggio a scatto su profilato modulo
- serie civile componibile

- **Ciclo:**

- giornaliero
- settimanale
- _____

- **Con riserva di carica (almeno 24 h):**

- si
- no

Note: _____

CL 010 – Temporizzatore per comando luci – Novembre 2015

Il temporizzatore per comando luci deve avere le seguenti caratteristiche:

- **Riferimenti normativi:**

- CEI EN 60669-2-3

- **Tensione nominale del circuito di potenza: 250V c.a.**

- **Corrente nominale:**

_____A (minima 4A)

- **Tensione nominale del circuito di comando:**

230 V c.a.

12 V c.a.

_____V

- **Installazione:**

montaggio a scatto su profilato modulo

serie civile componibile

- **Ritardo regolabile:**

_____ secondi

_____ minuti

_____ ore

- **Con preavviso di spegnimento:**

si

no

Note: _____

CL 011 - Aspiratori d'aria elettrici

Riferimenti normativi:

CEI EN 60335-2-80 (CEI 61 - 181)

CEI 107-53

Per ciascun apparecchio deve essere chiaramente specificata sia la portata d'aria nominale in m³/h, che la prevalenza in Pa (PASCAL) necessaria per vincere la resistenza della stessa, qualora lo scarico dell'aria viziata avvenga attraverso una canalizzazione.

Per quanto riguarda i regolatori di velocità, se questi sono associati all'aspiratore, le loro caratteristiche sono definite dalla Norma prodotto, altrimenti rispondono alla normativa riportata nella scheda CD 260.

Note : _____

CL 015 - Interruttori crepuscolari – Novembre 2015

Gli interruttori crepuscolari devono avere le seguenti caratteristiche:

- **Riferimenti normativi:**

- CEI EN 60669-2-1

- **Grado di protezione almeno IP 44 per le parti destinate all'installazione all'esterno**

- **Corrente nominale:**

_____ A

- **Tensione nominale del circuito di potenza: 250 V c.a.**

- **Soglia di intervento $1 \div 50$ lx:**

regolabile

fissa _____ lx

- **Installazione:**

a parete o su staffa orientabile per le parti destinate ad installazione all'esterno

serie civile componibile

montaggio a scatto su profilato modulo DIN

- **Tensione nominale del circuito di comando:**

230 V c.a.

24 V c.a.

24 V c.c.

_____ V

Note: _____

Sezione 10 - Illuminazione

CG 005 - Sistemi di alimentazione a binario elettrificato per apparecchi di illuminazione – Marzo 2016

Il sistema è costituito da binari elettrificati modulari di varie lunghezze, componibili e assemblabili tra essi tramite connettori di alimentazione e accoppiatori, con la possibilità di realizzare derivazioni a più vie. La derivazione verticale per il collegamento degli apparecchi di illuminazione è effettuata tramite l'uso di adattatori.

I binari elettrificati devono avere le seguenti caratteristiche:

- **Riferimenti normativi:**

- CEI EN 60570 (CEI 34-17)

- **Il sistema a binario è composto dai seguenti componenti**

- Connettore di alimentazione del binario
- Binario lunghezza _____ m
- accoppiatore
- adattatore
- chiusura (terminale)
- _____

- **Classe di isolamento**

- classe I
- classe III
- ad alimentazione mista - Classi I e III

- **Tensione Nominale**

- 12 V
- 230 V
- 400 V
- _____ V

- **Corrente nominale del sistema a binario**

- 10 A
- 16 A
- 25 A (solo per binari in cl. III)
- _____ A

• **Corrente nominale degli adattatori**

- 6 A
- 10 A
- 16 A
- 25 A
- _____ A

• **Temperatura massima del binario nelle condizioni di funzionamento normale**

- 70 °C
- _____ °C

• **Numero di poli attivi**

- 2
- 4
- 2 + sistema di controllo (es. DALI - 0-10 V)
- _____

• **Tipologia di installazione**

- a soffitto
- da incasso
- a parete
- a sospensione
- _____

Nota: L'installabilità a parete deve essere dichiarata nel foglio di istruzione.

Note: _____

CG 010 - Apparecchi di illuminazione – Aprile 2008

Riferimenti normativi:

CEI EN 60598-1 (Generale)
CEI EN 60598-2-1 (Fissi)
CEI EN 60598-2-2 (Incassi)
CEI EN 60598-2-3 (Per esterni)
CEI EN 60598-2-4 (Per posa mobile)
CEI EN 60598-2-5 (Proiettori)
CEI EN 60598-2-6 (Con trasformatore)
CEI EN 60598-2-7 (Mobili per giardini)
CEI EN 60598-2-13 (Incassi a terra)
CEI EN 60598-2-14 (Per neon)
CEI EN 60598-2-17 (Per palcoscenici)
CEI EN 60598-2-18 (Per fontane e piscine)
CEI EN 60598-2-19 (A circolazione d'aria)
CEI EN 60598-2-20 (Catene luminose)
CEI EN 60598-2-23 (Sistemi SELV)
CEI EN 60598-2-24 (A temperatura superficiale limitata)
UNI EN 13032-1 (Fotometria degli apparecchi di illuminazione)
IEC 62386 /serie (interfaccia DALI)
UNI EN 12464-1 (Illuminazione posti di lavoro all'interno / UGR)
CEI 34-59 (Terminologia e glossario)

Per interni ad uso funzionale:

- a parete/ soffitto
- a sospensione
- da incasso
- stagni
- mobili
- per ambienti ospedalieri (→ scheda IH 020)
- di emergenza (→ scheda CG 015)

Per interni ad uso decorativo:

- a parete/ soffitto
- a sospensione
- da incasso
- faretti
- per binario
- per sistema BT
- per sistema SELV
- catene luminose

Per esterni:

- per arredo urbano
- per giardini/parchi
- per fontane/piscine
- proiettori
- stradali

A) CARATTERISTICHE COSTRUTTIVE DELL'APPARECCHIO

APPARECCHIO PER LAMPADE

Tipo di sorgente luminosa:

_____ (scheda CG 011- lampade) N° _____; Potenza W _____;

Tipo di alimentazione:

- c.a. _____ V
- cc. _____ V

Rifasamento:

- con condensatore interno
- non rifasato (per sistema centralizzato o con alimentatore elettronico)

Tipo di alimentatore:

- magnetico
- a basse perdite
- elettronico
- regolabile
- regolabile a gradini

Tipo di accenditore:

- a due fili
- a tre fili
- assente (per lampade ad accenditore incorporato)

Tipo di collegamento alla rete:

- con morsetto
- con spina
- con terminali liberi
- con connettore (DCL)

Classe di isolamento:

- I
- II
- III

Grado di protezione IP:

- vano ottico IP _____
- vano ausiliari IP _____



Per massima temperatura ambiente:

- 25 °C
- _____

Per superfici infiammabili:

-  o nessun simbolo

Per incassi isolati:

-  o nessun simbolo
- 

Per superfici non combustibili:

-  oppure  

A temperatura superficiale limitata:

- 

Nota: Per le spiegazione dei simboli vedere Norme CEI 64-8/5 Allegato A

Regolazione del flusso:

- sistema DALI
- altri sistemi _____

Altre caratteristiche:

- Per distanza minima dagli oggetti illuminati, m _____
- Per servizio gravoso
- Per lampade con accenditore incorporato
- Per lampade a cupola riflettente
- Per lampade a cupola riflettente dicroica
- Con cavo di alimentazione resistente al calore, °C _____
- Per collegamento in cascata
- Orientabile con angolo di rotazione minimo, in gradi _____
- Inclinabile con angolo di inclinazione minima, in gradi _____

B) CARATTERISTICHE DI PRESTAZIONE

DISTRIBUZIONE FOTOMETRICA

Apparecchi ordinari per interni:

- diretta
- semidiretta
- mista o diffusa
- semi-indiretta
- indiretta

Proiettori:

- a fascio largo
- a fascio stretto
- simmetrica
- asimmetrica
- apertura del fascio _____ gradi

Controllo dell'abbagliamento:

- UGR (Tab 5/UNI EN 12464-1)

Note : _____

CG 011 - Lampade ad incandescenza, ad alogeni o con alimentatore integrato (fluorescenza e LED) per illuminazione generale a tensione di rete e a bassissima tensione di sicurezza – Agosto 2013

Riferimenti normativi

- CEI EN 60064 (ad incandescenza - prestazioni)
- CEI EN 60432-1 (ad incandescenza - sicurezza)
- CEI EN 60357 (ad alogeni in generale– prestazioni)
- CEI EN 60432-2 (ad alogeni con attacco a vite– sicurezza)
- CEI EN 60432-3 (ad alogeni in generale – sicurezza)
- CEI EN 60968 (a fluorescenza compatta con alimentatore integrato - sicurezza)
- CEI EN 60969 (a fluorescenza compatta con alimentatore integrato – prestazioni)
- CEI EN 62560 Lampade LED con alimentatore integrato per illuminazione generale >50 V – Sicurezza)
- CEI EN 61231 Designazione delle lampade - ILCOS

Tipologie disponibili per le lampade per illuminazione generale a tensione di rete e a bassissima tensione di sicurezza:

- Lampade con emissione di luce non direzionale (*), ad incandescenza, ad alogeni o con alimentatore integrato (fluorescenza e LED) con attacco E27 – E14 ed altri attacchi
- Lampade con emissione di luce direzionale (*) ad incandescenza, ad alogeni o con alimentatore integrato (fluorescenza e LED)

(*) lampada direzionale è definita come una lampada con almeno l'80 % di emissione luminosa all'interno di un angolo solido di π sr (corrispondente a un cono con angolo di 120°) (Regolamento comunitario (CE) 244/2009)

LAMPADE CON EMISSIONE DI LUCE NON DIREZIONALE, CON ATTACCO E27 – E14 ED ALTRI ATTACCHI AD INCANDESCENZA, AD ALOGENI O CON ALIMENTATORE INTEGRATO (FLUORESCENZA E LED)

Flusso luminoso nominale (in lumen) o potenza (in Watt)

- flusso luminoso nominale _____ lm
- potenza nominale in Watt della lampada (solo per incandescenza o ad alogeni) _____ W
- potenza della lampada ad incandescenza equivalente _____ W

Guida per l'individuazione del flusso luminoso nominale delle lampade: correlazione tra il flusso luminoso nominale delle lampade e Potenza delle lampade ad incandescenza indicate come equivalente (tabella 6 del regolamento (CE) 244/2009 e s.m.)

Flusso luminoso caratteristico della lampada Φ [lm]			Potenza della lampada ed incandescenza indicate come equivalente
CFL	Ad alogeni	LED e altre lampade	[W]
125	119	136	15
229	217	249	25
432	410	470	40
741	702	806	60
970	920	1055	75
1398	1326	1521	100
2253	2137	2452	150
3172	3009	3452	200

(CFL = lampada a fluorescenza compatta con alimentatore integrato)

Attacco lampada

- E27
- E14
- G4
- G9
- R7s
- Altro

Tensione nominale (verificare se necessario specificare AC DC)

- 12V
- 24V
- 230V
- altro _____ V

Tecnologia

- ad incandescenza (il regolamento comunitario (CE) 244/2009 e s.m. ha vietato la prima immissione sul mercato di lampade E27 ed E14 a partire dal 1 settembre 2012)
- ad alogeni (il regolamento comunitario (CE) 244/2009 ha vietato la prima immissione sul mercato di lampade meno efficienti)
- a fluorescenza compatte
- LED

Dimensioni massime della lampada in mm (NOTA: inserire range plausibili)

lunghezza _____ mm

diametro _____ mm

Forma:

- goccia
- fiamma o tortiglione
- a punta inclinata
- conica
- globo
- fungo
- sfera
- pera
- tubolare
- altra _____

Finitura:

- trasparente
- opalina o satinata (il regolamento comunitario (CE) 244/2009 e s.m. ha vietato la prima immissione sul mercato di lampade ad incandescenza e ad alogeni a partire dal 1 settembre 2009)
- colorata _____
- altre _____

Ulteriori caratteristiche di prestazione in base al regolamento (CE) 244/2009 e successive modifiche (NOTA: inserire range plausibili)

potenza assorbita _____ W

vita nominale della lampada in _____ h

numero di cicli di accensione _____

temperatura colore _____ K

tempo di avvio fino al 60% del flusso _____ s (per le lampade ad incandescenza e ad alogeni si considera "istantaneo")

compatibilità con variatori di luminosità (dimmer):

- lampada non regolabile
- lampada regolabile con tutte le tipologie di variatori
- lampada regolabile con le seguenti tipologie di variatori _____ (le lampade ad incandescenza e ad alogeni sono "pienamente compatibili")

Ulteriori caratteristiche prestazionali (NOTA: inserire range plausibili)

fattore di potenza _____ (per le lampade ad incandescenza e ad alogeni si considera il fattore di potenza unitario)


fattore di mantenimento del flusso luminoso al termine della vita nominale _____


tempo di innesco _____ s (per le lampade ad incandescenza e ad alogeni si considera “istantaneo”)

resa dei colori _____ (per le lampade ad incandescenza e ad alogeni si considera = 100)

classificazione energetica _____ (in accordo alla direttiva 98/11/CE fino al 31 agosto 2013. Dal 01 settembre 2013 si applica il regolamento comunitario (UE) 874/2012 e s.m.)

Idoneità all'uso in apparecchi privi di schermo di protezione (contro UV ed esplosione lampada); solo per lampade ad alogeni

idonea 

non idonea 

Posizione di funzionamento

universale (--)

orizzontale (H) p15

altro _____

LAMPAD E CON EMISSIONE DI LUCE DIREZIONALE AD INCANDESCENZA, AD ALOGENI O CON ALIMENTATORE INTEGRATO (FLUORESCENZA E LED)

Flusso luminoso nominale (in lumen) o potenza (in Watt)

flusso luminoso nominale utile _____ lm. Il flusso luminoso nominale utile è definito come il flusso luminoso dichiarato in un angolo del fascio a 120° ($\Phi 120^\circ$) per lampade direzionali con un angolo del fascio luminoso $\geq 90^\circ$. Per tutte le altre lampade è il flusso luminoso dichiarato in un angolo del fascio a 90° ($\Phi 90^\circ$)

potenza nominale in Watt della lampada (solo per incandescenza o ad alogeni) _____ W

potenza della lampada ad incandescenza equivalente _____ W

Guida per l'individuazione del flusso luminoso nominale delle lampade: Tabella di correlazione tra il flusso luminoso nominale utile delle lampade e Potenza della lampada equivalente (tabella 6 del regolamento (UE) 1194/2012 e s.m). Per l'individuazione del flusso equivalente si devono tenere in considerazione i fattori di moltiplicazione delle tabelle 7 e 8

Tabella 6 – Flusso luminoso di riferimento per le dichiarazioni di equivalenza (Regolamento (UE) 1194/2012)

Tipo di riflettore a bassissima tensione		
Tipo	Potenza (W)	Riferimento Φ_{90° (lm)
MR11 GU4	20	160
	35	300
MR16 GU 5.3	20	180
	35	300
	50	540
AR111	35	250
	50	390
	75	640
	100	785

Tipo di riflettore in vetro soffiato a tensione di rete		
Tipo	Potenza (W)	Riferimento Φ_{90° (lm)
R50/NR50	25	90
	40	170
R63/NR63	40	180
	60	300
R80/NR80	60	300
	75	350
	100	580
R95/NR95	75	350
	100	540
R125	100	580
	150	1000

Tipo di riflettore in vetro pressato a tensione di rete		
Tipo	Potenza (W)	Riferimento Φ_{90° (lm)
PAR16	20	90
	25	125
	35	200
	50	300
PAR20	35	200
	50	300
	75	500
PAR25	50	350
	75	550
	100	750
PAR30S	50	350
	75	550
	100	750
PAR36	50	350
	75	550
	100	720
PAR38	60	400
	75	555
	80	600
	100	760
	120	900

Tabella 7 – Fattori di moltiplicazione per il mantenimento del flusso luminoso (Regolamento (UE) 1194/2012)

Tipo di lampada	Fattore di moltiplicazione del flusso luminoso
Lampade alogene	1
Lampade fluorescenti compatte	1,08
Lampade a LED	$1 + 0,5 \times (1 - LLMF)$ dove LLMF è il fattore di mantenimento del flusso luminoso al termine della vita nominale

Tabella 8 – Fattori di moltiplicazione per le lampade a LED (Regolamento (UE) 1194/2012)

Angolo del fascio luminoso della lampada a LED	Fattore di moltiplicazione del flusso luminoso
$20^\circ \leq$ angolo del fascio	1
$15^\circ \leq$ angolo del fascio $< 20^\circ$	0,9
$10^\circ \leq$ angolo del fascio $< 15^\circ$	0,85
angolo del fascio $< 10^\circ$	0,80

Attacco lampada

- E27
- E14
- GU4
- GU5.3
- GU10
- GZ10
- altro _____

Tensione nominale

- 12V
- 24V
- 230V
- altro _____ V

Tecnologia

- ad incandescenza
- ad alogeni
- a fluorescenza compatte
- LED

Forma

- MR11
- MR16
- AR111
- R50
- R63
- R80
- R95
- R125
- PAR16
- PAR20
- PAR25
- PAR30
- PAR36
- PAR38
- altra _____

Dimensioni massime della lampada in mm

lunghezza _____ mm

diametro maggiore _____ mm

Finitura

- trasparente
- opalina o satinata
- colorata _____
- altre _____

Tipologia di riflettore (solo per lampade ad incandescenza e ad alogeni)

- lampade a riflettore dicroico
- lampade a riflettore metallico
- lampade a riflettore in vetro metallizzato

Ulteriori caratteristiche di prestazione in base al regolamento (UE) 1194/2012 e successive modifiche

potenza nominale _____ W

vita nominale della lampada _____ h

numero di cicli di accensione _____

temperatura colore _____ K

tempo di avvio fino al 60% del flusso _____s (per le lampade ad incandescenza e ad alogeni si considera “istantaneo”)

compatibilità con variatori di luminosità (dimmer):

lampada non regolabile

lampada regolabile con tutte le tipologie di variatori

lampada regolabile con le seguenti tipologie di variatori: _____ (le lampade ad incandescenza e ad alogeni sono “pienamente compatibili”)

apertura del fascio in _____

Ulteriori caratteristiche prestazionali

fattore di potenza _____ (per le lampade ad incandescenza e ad alogeni si considera il fattore di potenza unitario)

fattore di mantenimento del flusso luminoso al termine della vita nominale (non applicabile alle lampade a filamento) _____

tempo di innesco _____s (per le lampade ad incandescenza e ad alogeni si considera “istantaneo”)

resa dei colori _____ (per le lampade ad incandescenza e ad alogeni si considera = 100)

intensità di picco dichiarata espressa in candele _____cd

classificazione energetica _____ (Dal 01 settembre 2013 si applica il Regolamento comunitario (UE) 874/2012 e s.m.)

Note : _____

CG 012 - Lampade a fluorescenza (con alimentatore esterno per illuminazione generale) – Giugno 2013

Riferimenti normativi

CEI EN 60081 (fluorescenti a doppio attacco- prestazioni)

CEI EN 61195 (fluorescenti a doppio attacco – sicurezza)

CEI EN 60901 (fluorescenti monoattacco – prestazioni)

CEI EN 61199 (fluorescenti monoattacco - sicurezza)

CEI EN 61231 (Designazione delle lampade - ILCOS)

Potenza nominale

- Lineari e circolari T5
- 14W
 - 21W
 - 24W
 - 28W
 - 35W
 - 39W
 - 49W
 - 54W
 - 80W
 - altro _____ W

- Lineari T8 e circolari T9
- 18W
 - 36W
 - 58W
 - altro _____ W

- Monoattacco
- 5W
 - 7W
 - 9W
 - 10W
 - 11W
 - 13W
 - 16W
 - 18W
 - 21W

- 24W
- 26W
- 28W
- 32W
- 40W
- 42W
- 52W
- 55W
- 57W
- 70W
- 80W
- altro _____ W

- Altre tipologie
 - altro _____ W

Attacco lampada:

- G5
- G13
- G23 (con starter incorporato)
- G24d _____ (con starter incorporato)
- G24q _____
- GX24q _____
- G10q
- 2G11
- GR8 (con starter incorporato)
- GR10q
- 2GX13
- W4.3x8,5d
- _____

Compatibilità con l'alimentatore:

- idonea al funzionamento con alimentatore elettromagnetico
- idonea al funzionamento con alimentatore elettronico

Tecnologia:

- standard
- ad amalgama

Caratteristiche di prestazione:

- temperatura di colore
- calda (da 2700K – 3500K) _____ K
 - fredda (>3500 – 5000K) _____ K
 - diurna (>5000) _____ K

- resa di colore Ra
- 1A (per Ra≥90)
 - 1B (per Ra=80-89)
 - altro _____

- efficienza _____ lm/W

In base al regolamento (CE) 245/2009 e successive modifiche sono richieste le seguenti efficienze minime delle lampade

Tabella 1 (Regolamento (CE) 245/2009)
Valori specificati di efficacia minima per le lampade T8 e T5

T8 (26 mm Ø)		T5 (16 mm Ø) Efficacia elevata		T5 (16 mm Ø) Potenza elevata	
Potenza nominale (W)	Efficacia luminosa specificata (lm/W), valore iniziale 100 h	Potenza nominale (W)	Efficacia luminosa specificata (lm/W), valore iniziale 100 h	Potenza nominale (W)	Efficacia luminosa specificata (lm/W), valore iniziale 100 h
15	63	14	86	24	73
18	75	21	90	39	79
25	76	28	93	49	88
30	80	35	94	54	82
36	93			80	77
38	87				
58	90				
70	89				

Tabella 2 (Regolamento (CE) 245/2009)

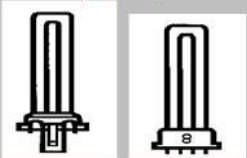
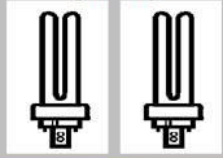
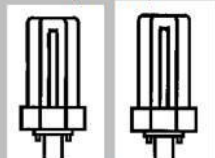
Piccolo tubo singolo parallelo, attacco G23 (2 spinotti) o 2G7 (4 spinotti)		Tubi doppi paralleli, attacco G24d (2 spinotti) o G24q (4 spinotti)		Tubi tripli paralleli, attacco GX24d (2 spinotti) or GX24q (4 spinotti)	
					
Potenza nominale (W)	Efficacia luminosa specificata (lm/W), valore iniziale 100 h	Potenza nominale (W)	Efficacia luminosa specificata (lm/W), valore iniziale 100 h	Potenza nominale (W)	Efficacia luminosa specificata (lm/W), valore iniziale 100 h
5	50	10	60	13	69
7	57	13	69	18	67
9	67	18	67	26	66
11	82	26	66	32	75
				42	76
				57	75
				70	74

Tabella 3 (Regolamento (CE) 245/2009)


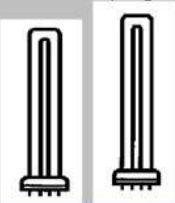
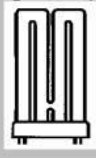
Quattro tubi paralleli attacco GX24q (4 spinotti)		Tubo singolo lungo parallelo, attacco 2G11 (4 spinotti)		4 tubi su un piano, attacco 2G10 (4 spinotti)	
					
Potenza nominale (W)	Efficacia luminosa specificata (lm/W), valore iniziale 100 h	Potenza nominale (W)	Efficacia luminosa specificata (lm/W), valore iniziale 100 h	Potenza nominale (W)	Efficacia luminosa specificata (lm/W), valore iniziale 100 h
57	75	18	67	18	61
70	74	24	75	24	71
		34	82	36	78
		36	81		
		40	83		
		55	82		
		80	75		

Tabella 4 (Regolamento (CE) 245/2009)

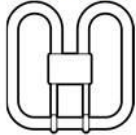
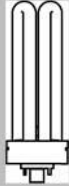
Tubo singolo piatto attacco GR8 (2 spinotti), GR10q (4 spinotti) or GRY10q3 (4 spinotti)		Tre o quattro tubi paralleli T5, attacco 2G8 (4 spinotti)	
			
Potenza nominale (W)	Efficacia luminosa specificata (lm/W), valore iniziale 100 h	Potenza nominale (W)	Efficacia luminosa specificata (lm/W), valore iniziale 100 h
10	65	60	67
16	66	82	75
21	64	85	71
28	73	120	75
38	71		
55	71		

Tabella 5 (Regolamento (CE) 245/2009)

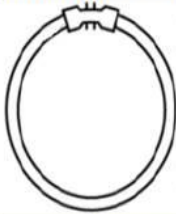
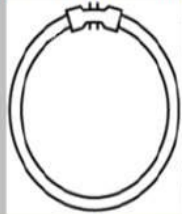
T9 Circolare, diametro tubo 29 mm con base G10q		T5 Circolare, diametro tubo 16 mm con base 2GX13	
			
Potenza nominale (W)	Efficacia luminosa specificata (lm/W), valore iniziale 100 h	Potenza nominale (W)	Efficacia luminosa specificata (lm/W), valore iniziale 100 h
22	52	22	77
32	64	40	78
40	70	55	75
60	60	60	80

Tabella 6 (Regolamento (CE) 245/2009)

Percentuali di riduzione per i valori specificati di efficacia minima per le lampade fluorescenti con le seguenti caratteristiche

parametri lampada	Riduzione dell'efficacia luminosa a 25°C
Tc ≥ 5000K	- 10%
95 > Ra > 90	- 20%
Ra > 95	- 30%
con secondo involucro	- 10%

Ulteriori caratteristiche prestazionali

Vita nominale _____ h con alimentatore

elettromagnetico

elettronico

Fattore di mantenimento del flusso luminoso _____ % con alimentatore a _____ ore di funzionamento

elettromagnetico

elettronico

Fattore di sopravvivenza _____ % con alimentatore a _____ ore di funzionamento

elettromagnetico

elettronico

Classificazione energetica _____ (in accordo alla direttiva 98/11/CE fino al 31 agosto 2013. Dal 01 settembre 2013 si applica il regolamento comunitario (UE) 874/2012 e s.m.),

Note : _____

CG 013 - Lampade a scarica ad alta intensità (HID) – Luglio 2013

Riferimenti normativi

CEI EN 60662 (lampade al sodio alta pressione- prestazioni)

CEI EN 61167 (lampade ad alogenuri- prestazioni)

CEI EN 62035 (lampade a scarica ad alta intensità - sicurezza)

CEI EN 60188 (lampada al mercurio ad alta pressione - prestazioni)

CEI EN 60192 (lampade a vapori di sodio a bassa pressione – prestazioni)

CEI EN 61231 (Designazione delle lampade - ILCOS)

Tipologia di lampada

- M: Alogenuri metallici
- S: Sodio alta pressione
- L: Sodio bassa pressione
- Q: a vapori di Mercurio alta pressione

Nota: Per le lampade a vapori di mercurio alta pressione, in base al regolamento (CE) 245/2009 è previsto il divieto di prima immissione sul mercato a partire dal 13 aprile 2015. Pertanto tali lampade non sono trattate nel presente capitolato.

M - ALOGENURI METALLICI

Potenza nominale

- 20W
- 35W
- 70W
- 100W
- 150W
- 250W
- 400W
- _____W

Attacco lampada

- E27
- E40
- Fc2
- GX8.5
- G12


- PGZ12
- RX7s
- _____

Forma e finitura

- con bulbo esterno ellissoidale opale
- con bulbo esterno ellissoidale chiaro
- con bulbo esterno tubolare chiaro
- a doppio attacco con bulbo esterno chiaro
- a riflettore con apertura del fascio _____
- altro _____

Idoneità all'uso in apparecchi privi di schermo di protezione (contro UV ed esplosione lampada)

idonea 

non idonea 

Compatibilità con l'alimentatore

- idonea al funzionamento con alimentatore elettromagnetico per lampade a vapori di mercurio/alogenuri
- idonea al funzionamento con alimentatore elettromagnetico per lampade a vapori di sodio alta pressione/alogenuri
- idonea al funzionamento con alimentatore elettronico

Tensioni ad impulso di innesco dell'accenditore

- lampada che non necessita di accenditore esterno
- (0,6 – 1,5kV)
- (3,0 – 4,5kV)
- riaccensione a caldo (_____ kV)
- _____

Posizione di funzionamento

- universale
- orizzontale
- verticale

Caratteristiche di prestazione

temperatura di colore

- calda (da 2700K a 3500K) _____ K
 fredda (da 3501K a 5000K) _____ K
 diurna (>5000K) _____ K

resa di colore Ra

- 1A (per $Ra \geq 90$)
 1B (per $80 \leq Ra \leq 89$)
 2A (per $70 \leq Ra \leq 79$)
 2B (per $60 \leq Ra \leq 69$)

efficienza _____ lm/W

In base al regolamento CE 245/2009 e successive modifiche sono richieste le seguenti efficienze minime delle lampade E27, E40 e PGZ12.

- Requisito applicabile dal 13 aprile 2012

Le lampade ad alogenuri con $Ra \leq 80$ devono presentare almeno i seguenti valori di efficienza:

Tabella 8 Regolamento (CE) 245/2009 e s.m.

Potenza nominale [W]	Efficacia specificata [lm/W] – lampade chiare	Efficacia specificata [lm/W] – lampade non chiare
$W \leq 55$	≥ 60	≥ 60
$55 < W \leq 75$	≥ 75	≥ 70
$75 < W \leq 105$	≥ 80	≥ 75
$105 < W \leq 155$	≥ 80	≥ 75
$155 < W \leq 255$	≥ 80	≥ 75
$255 < W \leq 405$	≥ 85	≥ 75

- Requisito applicabile dal 13 aprile 2017

Lampade ad alogenuri metallici devono presentare almeno i seguenti valori di efficienza:

Tabella 10 Regolamento (CE) 245/2009e s.m.

Potenza nominale [W]	Efficacia specificata [lm/W] – lampade chiare	Efficacia specificata [lm/W] – lampade non chiare
$W \leq 55$	≥ 70	≥ 65
$55 < W \leq 75$	≥ 80	≥ 75
$75 < W \leq 105$	≥ 85	≥ 80
$105 < W \leq 155$	≥ 85	≥ 80
$155 < W \leq 255$	≥ 85	≥ 80
$255 < W \leq 405$	≥ 90	≥ 85

Ulteriori caratteristiche prestazionali

Vita nominale _____ h

Fattore di mantenimento del flusso luminoso _____ % a _____ ore di funzionamento

Fattore di sopravvivenza _____ % a _____ ore di funzionamento

Classificazione energetica _____; (in base al regolamento comunitario UE 874/2012 e s.m., la classificazione energetica per questa tipologia di lampade è applicabile dal 01 settembre 2013)

S – SODIO ALTA PRESSIONE

Potenza nominale

- 35W
- 50W
- 70W
- 100W
- 150W
- 250W
- 400W
- _____ W

Attacco lampada

- E27
- E40
- PG12
- RX7s
- _____

Forma e finitura

- con bulbo esterno ellissoidale opale
- con bulbo esterno tubolare chiaro

- a doppio attacco con bulbo esterno chiaro
 altro _____

Compatibilità con l'alimentatore

- idonea al funzionamento con alimentatore elettromagnetico
 idonea al funzionamento con alimentatore elettromagnetico per lampade a vapori di mercurio
 idonea al funzionamento con alimentatore elettronico

Tensioni ad impulso di innesco dell'accenditore

- lampada che non necessita di accenditore esterno
 (1,8 – 2,3kV)
 (3,0 – 4,5kV)

Posizione di funzionamento

- universale
 orizzontale
 verticale

Caratteristiche di prestazione

resa di colore Ra

- _____ > o = 60
 _____ < 60

efficienza _____ lm/W

In base al regolamento (CE) 245/2009 e successive modifiche sono richieste le seguenti efficienze minime delle lampade E27, E40

- Requisito applicabile dal 13 aprile 2012

Lampade sodio alta pressione con $Ra \leq 60$ devono presentare almeno i seguenti valori di efficienza:

Tabella 7 Regolamento (CE) 245/2009

Potenza nominale [W]	Efficacia specificata [lm/W] – lampade chiare	Efficacia specificata [lm/W] – lampade non chiare
$W \leq 45$	≥ 60	≥ 60
$45 < W \leq 55$	≥ 80	≥ 70
$55 < W \leq 75$	≥ 90	≥ 80
$75 < W \leq 105$	≥ 100	≥ 95
$105 < W \leq 155$	≥ 110	≥ 105
$155 < W \leq 255$	≥ 125	≥ 115
$255 < W \leq 605$	≥ 135	≥ 130

Lampade sodio alta pressione con $Ra > 60$ devono presentare almeno i seguenti valori di efficienza:

Tabella 8 Regolamento (CE) 245/2009

Potenza nominale [W]	Efficacia specificata [lm/W] – lampade chiare	Efficacia specificata [lm/W] – lampade non chiare
$W \leq 55$	≥ 60	≥ 60
$55 < W \leq 75$	≥ 75	≥ 70
$75 < W \leq 105$	≥ 80	≥ 75
$105 < W \leq 155$	≥ 80	≥ 75
$155 < W \leq 255$	≥ 80	≥ 75
$255 < W \leq 405$	≥ 85	≥ 75

Ulteriori caratteristiche prestazionali

vita nominale _____ h

Fattore di mantenimento del flusso luminoso _____ % a _____ ore di funzionamento

Fattore di sopravvivenza _____ % a _____ ore di funzionamento

classificazione energetica _____ (in base al regolamento comunitario (UE) 874/2012 e s.m., la classificazione energetica per questa tipologia di lampade è applicabile dal 01 settembre 2013)

SL – SODIO BASSA PRESSIONE

Potenza nominale

- 18W
- 35W
- 55W
- 90W
- 135W
- 180W
- E26 W
- E36 W
- E66 W
- E91 W

E131 W

Attacco lampada

BY22d

altro _____

Forma e finitura

con bulbo esterno tubolare chiaro

altro _____

Posizione di funzionamento

orizzontale

altro _____

Caratteristiche di prestazione

efficienza _____ lm/W

Ulteriori caratteristiche prestazionali

Vita nominale _____ h

Fattore di mantenimento del flusso luminoso _____ % a _____ ore di funzionamento

Fattore di sopravvivenza _____ % a _____ ore di funzionamento

Classificazione energetica _____ (in base al regolamento comunitario (UE) 874/2012 e s.m., la classificazione energetica per questa tipologia di lampade è applicabile dal 01 settembre 2013)

Note : _____

CG 015 - Apparecchi per illuminazione di emergenza – Aprile 2012

Gli apparecchi di illuminazione di emergenza devono avere le seguenti caratteristiche supplementari rispetto alla scheda CG 010.

Riferimenti normativi:

CEI EN 60598-2-22 (apparecchi) (CEI 34 - 22)

Tipo di alimentazione:

- (X) autonoma
 (Z) centralizzata

A lato in **grassetto** il codice di designazione secondo EN 60598-2-22

Caratteristiche generali di sicurezza:

- per illuminazione di sicurezza
 per segnaletica di sicurezza
 per illuminazione e segnaletica

Lampade tipo:

- incandescenza
 ad alogeni
 fluorescenti
 fluorescente ad amalgama (lampada non compatibile con l'illuminazione di sicurezza per gli elevati tempi di andata a regime)

Classe di isolamento:

- I
 II

Grado di protezione IP:

- IP 40
 IP 65
 altro grado IP _____

Modo di funzionamento:

- 0** (non-permanente)
- 1** (permanente)
- 2** (combinato, non permanente)
- 3** (combinato permanente)
- 4** (composto non-permanente)
- 5** (composto permanente)
- 6** (a satellite)

Dispositivi ausiliari:

- A** (con dispositivo di segnalazione incorporato)
- B** (con modo di riposo a distanza)
- C** (con modo di inibizione)
- D** (per aree ad alto rischio)

Autonomia di funzionamento (per apparecchi autonomi):

- 10** (per 10 min)
- 30** (per 30 min)
- 60** (per 1 ora)
- 180** (per 3 ore)
- > di _____

Nota: l'autonomia non dovrebbe essere inferiore a 30 min., salvo in impianti con gruppo elettrogeno di emergenza.

Accessori:

- con connessione ad innesto rapido
- con l'etichetta segnaletica
- con griglia di protezione meccanica
- per servizio gravoso
- con modifica dell'ampiezza del fascio luminoso
- con modifica dell'orientamento del fascio luminoso.

Batteria (per apparecchi autonomi e centralizzati):

- Pb (Piombo)
- Ni-Cd (nickel cadmio)
- MH (nickel metal-idrato)
- altro _____

Tempo di ricarica completa:

- 12 ore
- 24 ore
- (valori inferiori possono essere richiesti per applicazioni specifiche) _____ h

Autodiagnosi:

- Apparecchio con autodiagnosi
 - Centralizzata
 - Locale
- Apparecchio senza autodiagnosi

Sostituzione componenti:

- Con batteria
 - Sostituibile
 - Non sostituibile
- Con sorgente (lampada)
 - Sostituibile
 - Non sostituibile

Esempio di designazione e marcatura:

X / 1/ BD / 60 = apparecchio autonomo per funzionamento permanente, dotato di modo di inibizione, per area ad alto rischio e durata di funzionamento di 1 ora.

Z / 1 / xx = apparecchio ad alimentazione centralizzata per funzionamento permanente.

Note : _____

CG 020 – Apparecchi per illuminazione pubblica per lampade a scarica HID - Ottobre 2015

Gli apparecchi di illuminazione devono avere le seguenti caratteristiche:

Riferimenti normativi:

EN 60598-1: Apparecchi di illuminazione – parte 1: prescrizioni generali e prove.

EN 60598-2-3: Apparecchi di illuminazione - parte 2-3: prescrizioni particolari - apparecchi per illuminazione stradale.

EN 60598-2-5: Apparecchi di illuminazione - parte 2-5: prescrizioni particolari – proiettori.

EN 55015: Limiti e metodi di misura delle caratteristiche di radiodisturbo degli apparecchi di illuminazione elettrici e degli apparecchi analoghi.

EN 61000-3-2: Compatibilità elettromagnetica (EMC) Parte 3-2: Limiti - Limiti per le emissioni di corrente armonica (apparecchiature con corrente di ingresso ≤ 16 A per fase).

EN 61000-3-3: Compatibilità elettromagnetica (EMC) Parte 3-3: Limiti - Limitazione delle fluttuazioni di tensione e del flicker in sistemi di alimentazione in bassa tensione per apparecchiature con corrente nominale ≤ 16 A e non soggette ad allacciamento su condizione.

EN 61547: Apparecchiature per illuminazione generale. Prescrizioni di immunità EMC.

UNI EN ISO 9001: Sistemi di gestione per la qualità - Requisiti.

CEI EN 60068-2-11: Prove ambientali Parte 2: Prove - Prova Ka: Nebbia salina

EN 61347-1: Unità di alimentazione di lampada - Parte 1: Prescrizioni generali e di sicurezza

EN 61048: Condensatori da utilizzare nei circuiti di lampade tubolari a fluorescenza e di altre lampade a scarica Prescrizioni generali e di sicurezza

EN 61049: Condensatori per uso in circuiti con lampade fluorescenti tubolari ed altre lampade a scarica - Prescrizioni di prestazione

EN 61347-2-1: Unità di alimentazione di lampada - Parte 2-1: Prescrizioni particolari per dispositivi di innesco (escluso gli starter a bagliore)

EN 60927: Ausiliari per lampade - Dispositivi di innesco (esclusi gli starter a bagliore) - Prescrizioni di prestazione

EN 60238: Portalampe a vite Edison

EN 60400: Portalampe per lampade fluorescenti tubolari e portastarter

EN 60838-1: Portalampe eterogenei

UNI EN 13032-1: Luce e illuminazione - Misurazione e presentazione dei dati fotometrici di lampade e apparecchi di illuminazione - Parte 1: Misurazione e formato di file

UNI EN 13032-2: Luce e illuminazione - Misurazione e presentazione dei dati fotometrici di lampade e apparecchi di illuminazione - Parte 2: Presentazione dei dati per posti di lavoro in interno e in esterno

1 - REQUISITI LEGISLATIVI

Gli apparecchi di illuminazione devono essere conformi alle seguenti leggi, normative o regolamentazioni:

- **Direttiva di bassa tensione 2006/95/CE**

(ex 73/23/CE + 93/68/CE e successive modifiche recepite nell'ordinamento Italiano con legge 18-10-1977 n. 791; D.Lgs. 25-11-1996 n. 626 e D.Lgs. 31-07-1997 n. 277)

Il rispetto dei requisiti essenziali previsti dalla direttiva deve essere dimostrato utilizzando le norme tecniche applicabili e pubblicate sulla GUCE ovvero: **EN 60598-1, EN 60598-2-3, EN 60598-2-5**

- **Direttiva di compatibilità elettromagnetica 2004/108/CE**

(recepita nell'ordinamento Italiano con legge D. Lgs 6-11-2007 n. 194), che sostituisce la precedente 89/336/CE + 93/68/CE.

Il rispetto dei requisiti essenziali previsti dalla direttiva deve essere dimostrato utilizzando le norme tecniche applicabili e pubblicate sulla GUCE ovvero: **EN 55015, EN 61000-3-2, EN 61000-3-3, EN 61547.**

- **Direttiva 2002/95/CE (RoHS)**

(recepita nell'ordinamento Italiano con D. Lgs 25 luglio 2005, n. 151) sulla restrizione dell'uso di determinate sostanze pericolose nelle apparecchiature elettriche ed elettroniche

- **Direttiva 2005/32/CE (EuP – Eco design)**

(recepita nell'ordinamento Italiano con D. Lgs 06 novembre 2007, n. 201) relativa all'istituzione di un quadro per l'elaborazione di specifiche per la progettazione ecocompatibile dei prodotti che consumano energia

- **Regolamento CE N. 245/2009 del 18 marzo 2009**

Implementazione della direttiva 2005/32/EC del parlamento Europeo riguardo alle prescrizioni di ecodesign per lampade a fluorescenza senza alimentatore integrato, per lampade a scarica ad alta intensità, e per alimentatori ed apparecchi che utilizzano queste tipologie di lampade.

- **Leggi Regionali relative all'inquinamento luminoso o risparmio energetico (ove applicabili)**

Le regolamentazioni riguardanti l'inquinamento luminoso hanno carattere regionale.

2 - CARATTERISTICHE COSTRUTTIVE DELL'APPARECCHIO

a) Requisiti generali

La progettazione, la costruzione e la fornitura degli apparecchi di illuminazione devono essere regolate da processi aziendali certificati secondo norme UNI EN ISO 9001.

Tutti gli apparecchi forniti devono essere provvisti della marcatura CE prevista dalle direttive comunitarie applicabili. Una certificazione di parte terza (ENEC o Marchio nazionale equivalente) pur non essendo un requisito di legge è auspicabile a dimostrazione del rispetto delle normative di sicurezza applicabili al prodotto.

Il grado di protezione minimo richiesto per parte ottica gli apparecchi di illuminazione è IP54 a meno di diverse prescrizioni al capitolo "CARATTERISTICHE DI ECO DESIGN". Per le rimanenti parti è richiesto un grado di protezione IP 43 salvo diversa prescrizione dalle norme impianti.

Nel caso di apparecchi con potenza elevata e per installazione in luoghi particolarmente umidi può essere necessaria la richiesta di un filtro anticondensa nel vano ottico

Tutti gli apparecchi di illuminazione devono garantire la protezione contro i contatti diretti e indiretti mediante la classe di isolamento I o II.

Gli apparecchi di illuminazione devono essere equipaggiati di condensatore di rifasamento in modo da portare il “cosφ” al valore 0,9.

L'installazione deve poter avvenire agevolmente, e tutte le parti devono essere fatte in modo da garantire una corretta manovrabilità. Deve inoltre essere garantita una corretta accessibilità e manovrabilità dei dispositivi di serraggio al sostegno per consentire una installazione in condizioni agevoli e di sicurezza.

L'installazione degli apparecchi di illuminazione e la relativa manutenzione deve avvenire mediante l'impiego delle normali attrezzature in dotazione al personale tecnico (spellafili, cacciaviti con punta a lama o a croce, chiavi fisse).

Nel caso di armature stradali, l'apertura dell'apparecchio per la manutenzione ordinaria deve avvenire senza l'ausilio di utensili.

Non devono, in particolare, essere presenti bave, spigoli vivi o imperfezioni che possano costituire pericolo di lesioni per l'operatore o pericolo di danneggiamento per i cavi di alimentazione e di cablaggio durante le operazioni di installazione e manutenzione.

La resistenza meccanica degli involucri deve poter garantire che le parti apribili resistano a urti o movimenti bruschi che potrebbero occorrere durante le operazioni di installazione o manutenzione

b) Corpo dell'apparecchio

Le parti mobili di chiusura dell'apparecchio devono essere dotate di dispositivi di sicurezza che li trattengano in caso di caduta accidentale. Eventuali parti verniciate dell'involucro esterno dell'apparecchio devono essere tali da resistere alle intemperie in funzione dell'ambiente in cui vengono installati. Tale requisito può essere soddisfatto mediante una prova Ka di nebbia salina in accordo alla norma CEI EN-60068-2-11 con un grado di severità di 500h. Al termine della prova non devono verificarsi distaccamenti della vernice, tracce di corrosione o tracce di penetrazione.

Gli apparecchi per installazione a sbraccio, devono essere dotati di un adeguato dispositivo di regolazione dell'inclinazione per permettere il recupero dell'angolo di inclinazione del braccio.

c) Componenti elettrici

La scelta dei componenti elettrici utilizzati è importante al fine di garantire un funzionamento corretto e sicuro della lampade e dell'apparecchio stesso. Tutti i componenti forniti devono essere conformi alle normative applicabili e devono essere provvisti della marcatura CE (se prevista dalle direttive) e del marchio ENEC o marchio di sicurezza equivalente o di dichiarazione di conformità alle normative previste. In particolare deve essere fornita evidenza mediante apposita lista di riscontro di quanto sopra per i seguenti componenti le cui norme di riferimento sono:

- Unità di alimentazione e alimentatori: EN 61347-1 e relative parti seconde
- Condensatori di rifasamento: EN 61048; EN 61049
- Accenditori: EN 61347-2-1 e EN 60927;
- Portalampade: EN 60238 o EN 60400 o EN 60838-1

d) Riflettori

Il corretto dimensionamento del riflettore, l'uso di materiali idonei e resistenti nel tempo, rappresenta un elemento importante per una garanzia di continuità di servizio anche in ottica di risparmio energetico. I riflettori devono essere costruiti e progettati in modo che siano caratterizzati da opportuni trattamenti superficiali che ne garantiscano le prestazioni nel tempo.

Devono in ogni modo essere progettati o protetti in modo da evitare che sollecitazioni meccaniche esterne possano danneggiarli.

Nel caso di utilizzo di riflettori in alluminio per illuminazione stradale essi devono essere realizzati da lastra di alluminio 10/10 con titolo minimo di 99,85% ed ossidazione di 5 µm o migliorativo.

e) Manutenzione

Gli apparecchi di illuminazione devono essere realizzati in modo tale che le operazioni di manutenzione o pulizia possano effettuarsi con semplicità, senza rischi per gli operatori o per terzi.

A seguito delle operazioni di manutenzione ordinaria deve poter essere esclusa la possibilità di riduzione della sicurezza degli apparecchi con particolare riferimento alla classe di protezione dai contatti indiretti.

Nel caso di armature stradali in cui, a seguito dell'apertura del coperchio dell'apparecchio o di parti mobili, si accede ai componenti elettrici del cablaggio, è richiesto un sezionatore di sicurezza al fine di agevolare le operazioni di manutenzione.

Le attività di manutenzione ordinaria devono poter essere eseguite senza la rimozione degli apparecchi dai relativi sostegni.

3 - CARATTERISTICHE FOTOMETRICHE

Le prestazioni e caratteristiche fotometriche di ogni apparecchio di illuminazione sono un elemento fondamentale per un corretto dimensionamento dell'impianto, esse devono essere prodotte e rese disponibili per ogni tipologia di apparecchio, ogni tipologia e potenza di lampada e ogni posizione del portalampada. Esse devono essere rese disponibili nei formati elettronici più comuni (Es. eulumdat, IES LM-63) oppure secondo la UNI EN 13032-2 (CEN format).

I rilievi fotometrici devono essere realizzati come da indicazioni della norma UNI EN 13032-1.

Le prestazioni fotometriche degli apparecchi devono essere verificate da un laboratorio qualificato di riconosciuti istituti di certificazione nazionali e internazionali operanti nel settore della sicurezza e qualità dei prodotti e delle aziende, che operi in conformità con gli standard normativi vigenti o da un laboratorio di prova certificato da Enti di accreditamento.

Ove le case costruttrici degli apparecchi di illuminazione dispongano di laboratori propri e sotto il documentato controllo permanente (attestati) di detti enti di cui sopra, la documentazione relativa alla verifica delle prestazioni fotometriche degli apparecchi di illuminazione può essere rilasciata direttamente dalle stesse.

4 - ETICHETTATURE E ISTRUZIONI

Ciascun apparecchio di illuminazione, deve essere provvisto della marcatura prevista dalle normative applicabili ed in particolare:

- Marchio di origine (sotto forma di marchio depositato, marchio del costruttore o nome del venditore responsabile).
- Tensione nominale in volt.
- Simbolo per apparecchi di Classe II, se applicabile.
- Marcatura con i numeri IP relativi al grado di protezione contro la penetrazione di polvere, corpi solidi e umidità.
- Numero del modello o riferimento di tipo.
- Potenza nominale della lampada e tipo per il quale l'apparecchio è progettato.
- Temperatura ambiente nominale (se diversa da 25°C)
- marcatura "CE"
- marchio "ENEC" o Marchio nazionale equivalente (se presente);

Ciascun apparecchio di illuminazione deve essere corredato di istruzioni contenente tutte le informazioni utili a garantire l'installazione, l'uso e la manutenzione corretti, ed in particolare:

- posizione di funzionamento prevista;
- peso dell'apparecchio comprendente gli eventuali dispositivi di alimentazione;
- dimensioni di ingombro;
- la proiezione della superficie massima soggetta alla spinta del vento;
- La gamma delle sezioni delle funi di sospensione per le quali l'apparecchio di illuminazione è idoneo (se applicabile);
- Il valore della coppia, espresso in newton-metro, da applicare a tutti i bulloni e le viti che fissano l'apparecchio di illuminazione al suo supporto.
- Campo delle altezze di installazione

5 - CARATTERISTICHE DI ECO DESIGN

(estratto dal Regolamento CE N. 245/2009 del 18 marzo 2009 - Implementazione della direttiva 2005/32/EC del parlamento Europeo riguardo alle prescrizioni di ecodesign per lampade a fluorescenza senza alimentatore integrato, per lampade a scarica ad alta intensità, e per alimentatori ed apparecchi che utilizzano queste tipologie di lampade.)

a) Lampade

L'apparecchio deve essere progettato per poter essere utilizzato con lampade che abbiano una efficacia minima indicata nella tabella seguente:

Valori di efficacia minima nominale per lampade a scarica ad alta intensità

Potenza nominale di lampada (W)	Efficacia nominale di lampada (lm/W)
$W \leq 40$	50
$40 < W \leq 50$	55
$50 < W \leq 70$	65
$70 < W \leq 125$	70
$125 < W$	75

b) Unità di alimentazione

Gli alimentatori per lampade a fluorescenza devono avere un indice di efficienza energetica (EEI) A1 e dovrebbero consentire una regolazione della lampada.

Le unità di alimentazione per lampade a scarica alta intensità utilizzate negli apparecchi devono garantire una efficienza di cui alla tabella seguente:

Valori di efficienza minima per alimentatori per lampade a scarica ad alta intensità

Potenza nominale di lampada (P) W	Efficienza nominale dell'alimentatore (%)
$P \leq 30$	78
$30 < P \leq 75$	80
$75 < P \leq 105$	85
$105 < P \leq 405$	87
$P > 405$	92

Ogni unità di alimentazione per altre tipologie di sorgenti luminose deve avere un'efficienza dell'87% per potenza di alimentazione $\leq 100W$ o dell'89% per le altre potenze.

c) Apparecchio di illuminazione

Per garantire un fattore di manutenzione elevato e un ridotto fattore di decadimento del flusso, il grado di protezione minimo richiesto per parte ottica deve essere:

- IP 65 per apparecchi destinati a strade di classi da ME1 a ME6 e MEW1 fino a MEW6
- IP 5X per apparecchi destinati a strade di classi da CE0 fino a CE5, S1 fino a S6, ES, EV e A

La porzione di luce emessa sopra l'orizzonte a seguito di una installazione ottimale non deve poter superare il relativo valore di cui alla seguente tabella:

Valori indicativi di flusso emesso nella parte superiore dell'apparecchio

Strade di classi da ME1 fino a ME6 e MEW1 fino a MEW6, tutte le potenze	3%
Strade di classi CE0 fino a CE5, S1 fino a S6, ES, EV e A	
12000 lm ≤ flusso sorgente	5%
8500 lm ≤ flusso sorgente < 12000 lm	10%
3300 lm ≤ flusso sorgente < 8500 lm	15%
flusso sorgente < 3300 lm	20%

In aree dove la dispersione del flusso verso il cielo può creare problemi all'osservazione astronomica di comprovata rilevanza scientifica internazionale, la massima porzione di luce emessa sopra l'orizzonte non deve superare l'1%. Per tutte le strade di tutte le classi e per tutti i flussi emessi.

L'apparecchio deve comunque essere progettato in modo che sia contenuta l'emissione di luce molesta a valori massimi accettabili. Gli apparecchi dovrebbero essere compatibili con installazioni fornite con appropriati dispositivi o di sistemi di regolazione che tengano in considerazione la disponibilità di luce ambientale, il traffico e le condizioni atmosferiche e che compensino le variazioni nel tempo delle superfici riflettenti e del maggior dimensionamento iniziale dell'impianto dovuto al fattore di mantenimento del flusso.

6 – DOCUMENTAZIONE

Il fornitore, al fine di dimostrare la rispondenza dell'apparecchio ai requisiti previsti dal presente capitolato tecnico, deve fornire la seguente documentazione pertinente a ciascuna tipologia di apparecchio:

Dichiarazione CE di conformità

La dichiarazione CE di conformità deve essere redatta ai sensi delle direttive di cui al punto 1 e delle ulteriori direttive eventualmente applicabili. Qualora la documentazione fornita o la costruzione dell'apparecchio richiedessero ulteriori elementi per la valutazione dell'idoneità e della conformità, il committente può riservarsi la possibilità di richiedere ulteriore documentazione. Tale documentazione potrà comprendere copia delle parti del fascicolo tecnico previsto dalle direttive comunitarie relative al rapporto delle prove effettuate.

Copia del certificato di approvazione

Deve essere fornita copia del certificato di approvazione ENEC o certificato di Marchio nazionale equivalente (se presente).

Elenco dei componenti elettrici utilizzati

Deve essere fornito l'elenco dei componenti elettrici utilizzati facendo riferimento al certificato ENEC o marchio di sicurezza equivalente o alla dichiarazione di conformità alle normative.

Dichiarazione del materiale del riflettore

Deve essere fornita una dichiarazione del tipo di materiale utilizzato per il riflettore e del tipo di trattamento superficiale che ne garantisca le prestazioni nel tempo.

Caratteristiche fotometriche dell'apparecchio

Deve essere fornita documentazione secondo quanto previsto al capitolo "caratteristiche fotometriche", ovvero il file fotometrico elettronico in formato standardizzato, unitamente alla dichiarazione dal legale rappresentante circa la veridicità dei dati forniti e eventuali specifiche istruzioni di installazione ed uso corretto dell'apparecchio.

7 - CARATTERISTICHE DELL'APPARECCHIO

Apparecchio per Lampade/LED:

Tipo:

_____ (scheda CG 011- lampade) N° _____; Potenza W _____;

Tipo di alimentazione:

c.a. _____ V

Tipo di alimentatore:

magnetico con indice di eff. energetica EEI

elettronico con indice di eff. energetica EEI

regolabile con indice di eff. energetica EEI

Tipo di collegamento alla rete:

con morsetto

con cavo di alimentazione

Classe di isolamento:

I

II


III

Grado di protezione IP:

vano ottico IP

vano ausiliari IP


Classificazione del materiale della superficie di appoggio:


Per superfici infiammabili  oppure senza simbolo

Per superfici non combustibili  oppure 

Nota: Per le spiegazione dei simboli vedere la Norma EN 60598-1

Altre Caratteristiche:

Per distanza minima dagli oggetti illuminati,  m _____

Per servizio gravoso 

Per lampade con accenditore incorporato 

Orientabile con angolo di rotazione minimo, in gradi _____

Inclinabile con angolo di inclinazione minima, in gradi _____

rendimento fotometrico (LOR) _____ (per gli apparecchi a LED, solo se applicabile)

Flusso luminoso disperso verso l'alto (ULOR) _____ (per gli apparecchi a LED: UFF)

Idoneo ad impianti con regolazione del flusso mediante:

sistema DALI;

sistema BUS;

interfaccia analogica;

interfaccia PWM;

con alimentatori a doppia potenza;

mediante regolazione della tensione/corrente di alimentazione;

altro:

Note : _____

Gli apparecchi di illuminazione devono avere le seguenti caratteristiche:

Riferimenti normativi:

EN 60598-1: Apparecchi di illuminazione – parte 1: prescrizioni generali e prove.

EN 60598-2-3: Apparecchi di illuminazione - parte 2-3: prescrizioni particolari - apparecchi per illuminazione stradale.

EN 60598-2-5: Apparecchi di illuminazione - parte 2-5: prescrizioni particolari – proiettori.

EN 55015: Limiti e metodi di misura delle caratteristiche di radiodisturbo degli apparecchi di illuminazione elettrici e degli apparecchi analoghi.

EN 50581: Documentazione tecnica per la valutazione dei prodotti elettrici ed elettronici in relazione alla restrizione delle sostanze pericolose.

EN 61000-3-2: Compatibilità elettromagnetica (EMC) Parte 3-2: Limiti - Limiti per le emissioni di corrente armonica (apparecchiature con corrente di ingresso ≤ 16 A per fase).

EN 61000-3-3: Compatibilità elettromagnetica (EMC) Parte 3-3: Limiti - Limitazione delle fluttuazioni di tensione e del flicker in sistemi di alimentazione in bassa tensione per apparecchiature con corrente nominale ≤ 16 A e non soggette ad allacciamento su condizione.

EN 61547: Apparecchiature per illuminazione generale. Prescrizioni di immunità EMC.

EN 62722-2-1 (Prestazione degli apparecchi di illuminazione - Parte 2-1: Prescrizioni particolari per apparecchi LED

EN 62717 (Moduli LED per illuminazione generale - Prescrizioni di prestazione)

UNI EN ISO 9001: Sistemi di gestione per la qualità - Requisiti.

CEI EN 60068-2-11: Prove ambientali Parte 2: Prove - Prova Ka: Nebbia salina

UNI EN 13032-1: Luce e illuminazione - Misurazione e presentazione dei dati fotometrici di lampade e apparecchi di illuminazione - Parte 1: Misurazione e formato di file

UNI EN 13032-4: Luce e illuminazione - Misurazione e presentazione dei dati fotometrici delle lampade e apparecchi di illuminazione - Parte 4: Lampade a LED, moduli e apparecchi di illuminazione

UNI EN 13201-2: Illuminazione stradale - Parte 2: requisiti prestazionali

1 - REQUISITI LEGISLATIVI

Gli apparecchi di illuminazione devono essere conformi alle seguenti leggi, normative o regolamentazioni:

- **Direttiva di bassa tensione 2014/35/EU** (recepita nell'ordinamento Italiano con D. Lgs. 19-05-2016 n. 86)

Il rispetto dei requisiti essenziali previsti dalla direttiva deve essere dimostrato utilizzando le norme tecniche applicabili e pubblicate sulla GUUE ovvero: **EN 60598-1, EN 60598-2-3, EN 60598-2-5.**

- **Direttiva di compatibilità elettromagnetica 2014/30/EU** (recepita nell'ordinamento Italiano con legge D. Lgs 18-05-2016 n. 80).

Il rispetto dei requisiti essenziali previsti dalla direttiva deve essere dimostrato utilizzando le norme tecniche applicabili e pubblicate sulla GUUE ovvero: **EN 55015, EN 61000-3-2, EN 61000-3-3, EN 61547.**

- **Direttiva 2011/65/UE (RoHS)** (recepita nell'ordinamento Italiano con D. Lgs 04-03-2014, n. 27) sulla restrizione dell'uso di determinate sostanze pericolose nelle apparecchiature elettriche ed elettroniche.

Il rispetto dei requisiti essenziali previsti dalla direttiva deve essere dimostrato utilizzando le norme tecniche applicabili e pubblicate sulla GUUE ovvero: **EN 50581.**

- **Direttiva 2009/125/CE (ErP – Eco design)** (recepita nell'ordinamento Italiano con D. Lgs 16 febbraio 2011, n. 15) relativa all'istituzione di un quadro per l'elaborazione di specifiche per la progettazione ecocompatibile dei prodotti connessi all'energia

- **DECRETO 27 settembre 2017**

Criteria Ambientali Minimi per l'acquisizione di sorgenti luminose per illuminazione pubblica, l'acquisizione di apparecchi per illuminazione pubblica, l'affidamento del servizio di progettazione di impianti per illuminazione pubblica.

- **Leggi Regionali relative all'inquinamento luminoso o risparmio energetico (ove applicabili)**

Le regolamentazioni riguardanti l'inquinamento luminoso hanno carattere regionale.

2 - CARATTERISTICHE COSTRUTTIVE DELL'APPARECCHIO

a) Requisiti generali

La progettazione, la costruzione e la fornitura degli apparecchi di illuminazione devono essere regolate da processi aziendali certificati secondo norme UNI EN ISO 9001.

Tutti gli apparecchi forniti devono essere provvisti della marcatura CE prevista dalle direttive dell'Unione europea applicabili. Una certificazione di parte terza (ENEC o Marchio nazionale equivalente) pur non essendo un requisito di legge è auspicabile a dimostrazione del rispetto delle normative di sicurezza o di prestazione applicabili al prodotto.

L'installazione deve poter avvenire agevolmente, e tutte le parti devono essere fatte in modo da garantire una corretta manovrabilità. Deve inoltre essere garantita una corretta accessibilità e manovrabilità dei dispositivi di serraggio al sostegno per consentire una installazione in condizioni agevoli e di sicurezza.

3 - CARATTERISTICHE FOTOMETRICHE

Le prestazioni e caratteristiche fotometriche di ogni apparecchio di illuminazione sono un elemento fondamentale per un corretto dimensionamento dell'impianto, esse devono essere prodotte e rese disponibili per ogni tipologia di apparecchio, nei formati elettronici più comuni (Es. eulumdat, IES LM-63) oppure secondo la UNI EN 13032-1 (CEN format), ovvero nel nuovo formato di interscambio dei dati fotometrici e spettrometrici degli apparecchi di illuminazione e delle lampade secondo la norma UNI 11733:2019; tale formato XML di interscambio è conforme anche a quanto il decreto "CAM" prescrive per la fornitura del dato fotometrico nell'ambito degli appalti pubblici.

I rilievi fotometrici devono essere realizzati come prescritto dalla norma UNI EN 13032-4.

Le prestazioni fotometriche degli apparecchi devono essere verificate da organismi di valutazione della conformità (laboratori) accreditati o che operano sotto regime di sorveglianza da parte di un ente terzo indipendente.

4 - ETICHETTATURE E ISTRUZIONI

Ciascun apparecchio di illuminazione, deve essere provvisto della marcatura prevista dalle normative applicabili ed in particolare:

- Marchio di origine (sotto forma di marchio depositato, marchio del costruttore o nome del venditore responsabile).
- Tensione nominale in volt.
- Simbolo per apparecchi di Classe II, se applicabile.
- Marcatura con i numeri IP relativi al grado di protezione contro la penetrazione di polvere, corpi solidi e umidità.
- Numero del modello o riferimento di tipo.
- Potenza nominale.
- Temperatura ambiente nominale (se diversa da 25°C)
- marcatura "CE"
- marchio "ENEC" o Marchio nazionale equivalente (se presente)
- Indirizzo del produttore (o dell'eventuale importatore);

Ciascun apparecchio di illuminazione deve essere corredato di istruzioni contenente tutte le informazioni utili a garantire l'installazione, l'uso e la manutenzione corretti, ed in particolare:

- posizione di funzionamento prevista;
- peso dell'apparecchio comprendente gli eventuali dispositivi di alimentazione;
- dimensioni di ingombro;
- la proiezione della superficie massima soggetta alla spinta del vento;
- la gamma delle sezioni delle funi di sospensione per le quali l'apparecchio di illuminazione è idoneo (se applicabile);
- il valore della coppia, espresso in newton-metro, da applicare a tutti i bulloni e le viti che fissano l'apparecchio di illuminazione al suo supporto.
- campo delle altezze di installazione

5 - CARATTERISTICHE DI ECO DESIGN e CRITERI AMBIENTALI MINIMI

I moduli LED utilizzati negli apparecchi di illuminazione devono raggiungere un valore di efficienza superiore al valore minimo previsto dai requisiti di ecodesign previsti dai regolamenti di attuazione della direttiva ErP – Eco design.

Il decreto CAM prevede che il bando di gara richieda:

- Per la fornitura solo di moduli LED, i seguenti valori di efficienza minima:

Criteri:	Efficienza luminosa del modulo LED completo di sistema ottico (il sistema ottico è parte integrante del modulo LED) [lm/W]	Efficienza luminosa del modulo LED senza sistema ottico (il sistema ottico non fa parte del modulo LED) [lm/W]
Base	≥ 95	≥ 110
Premianti	≥ 105	≥ 120

- Per la fornitura di apparecchi d'illuminazione, un indice IPEA minimo (o premiante)
- Per la progettazione di impianti, un indice IPEI minimo (o premiante)
- Per le unità di alimentazione (controlgear): regolamenti di attuazione della direttiva ErP – Eco design e il decreto CAM prevedono limiti di efficienza minima, limiti di consumo in standby e di consumo a vuoto (se previsto).

6 – DOCUMENTAZIONE

Il fornitore, al fine di dimostrare la rispondenza dell'apparecchio ai requisiti previsti dal presente capitolato tecnico, deve fornire la seguente documentazione pertinente a ciascuna tipologia di apparecchio:

- Dichiarazione UE di conformità

La dichiarazione UE di conformità deve essere redatta ai sensi delle direttive di cui al punto 1 e delle ulteriori direttive eventualmente applicabili. Qualora la documentazione fornita o la costruzione dell'apparecchio richiedessero ulteriori elementi per la valutazione dell'idoneità e della conformità, il committente può riservarsi la possibilità di richiedere ulteriore documentazione. Tale documentazione potrà comprendere copia delle parti del fascicolo tecnico previsto dalle direttive comunitarie relative al rapporto delle prove effettuate.

- Eventuale documentazione richiesta dal bando di gara, in attuazione del decreto CAM

- Copia del certificato di approvazione

Deve essere fornita copia del certificato di approvazione ENEC o certificato di Marchio nazionale equivalente (se presente).

Caratteristiche fotometriche dell'apparecchio

Deve essere fornita documentazione secondo quanto previsto al capitolo "caratteristiche fotometriche", ovvero il file fotometrico elettronico in formato standardizzato, unitamente alla dichiarazione dal legale rappresentante circa la veridicità dei dati forniti e eventuali specifiche istruzioni di installazione ed uso corretto dell'apparecchio.

7 - CARATTERISTICHE DELL'APPARECCHIO

Tipo di alimentazione:

- c.a. _____ V
 c.c. _____ V (per funzionamento a tensione costante)
 c.c. _____ I (per funzionamento a corrente costante)

Tipo di collegamento alla rete:

- con morsetto
 con cavo di alimentazione

Classe di isolamento:

- I
 II
 III

Grado di protezione IP:

- intero apparecchio: IP _____
oppure
 vano ottico IP _____
 vano ausiliari IP _____

Nota1: Il requisito minimo per le normative di sicurezza e di impianti è IP 23 per le installazioni esterne (a meno di installazioni particolari) e IP X5 per le gallerie.

Nota 2: Il decreto CAM richiede valori IP superiori a seconda della tipologia di installazione

Massima temperatura ambiente:

- 25 °C (condizione ordinaria)
 temperature differenti per sicurezza/prestazioni
 ta _____ °C (sicurezza)
 tq _____ °C (prestazioni)

Regolazione del flusso:

- sistema DALI
 sistema 0-10V
 Power line communication: _____

altri sistemi _____

Classificazione del materiale della superficie di appoggio:

Per superfici infiammabili

Per superfici non combustibili  oppure 

Nota: Per le spiegazioni dei simboli vedere la Norma EN 60598-1

Altre Caratteristiche:

- Orientabile con angolo di rotazione minimo, in gradi _____
- Inclinabile con angolo di inclinazione minima, in gradi _____
- Apparecchi con modulo LED sostituibile dall'utilizzatore finale
- Apparecchi con modulo LED non sostituibile dall'utilizzatore finale
- Apparecchi con modulo LED non sostituibile (integrato)

8 CARATTERISTICHE DI PRESTAZIONE

Potenza nominale assorbita:

_____ W

Flusso luminoso nominale dell'apparecchio :

_____ lm

Efficienza dell'apparecchio LED:

_____ lm/W

Classificazione IPEA (in accordo al decreto CAM):

- An+ A+ _____
- A+
- A
- B
- C
- D
- E
- F
- G

Apparecchi di illuminazione per:

- Illuminazione stradale
- Illuminazione di grandi aree, rotatorie, parcheggi
- Illuminazione di aree pedonali, percorsi pedonali, percorsi ciclabili, aree ciclo-pedonali
- Illuminazione di aree verdi
- Illuminazione di centro storico con apparecchi di illuminazione artistici
- Altri apparecchi di illuminazione

Categoria di intensità luminosa:

- G*1
- G*2
- G*3
- G*4
- G*5
- G*6

Nota 1: La UNI 13201-2 ha stabilito le seguenti categorie che suddividono alcune geometrie dell'emissione luminosa fissandone le intensità massime a vari angoli rispetto alla verticale.

Nota 2: Il decreto CAM richiede valori di G* superiori a seconda della tipologia di installazione

Vita Media Utile nominale (MUL) del modulo LED associato e valore di mantenimento del flusso luminoso nominale (Lx)

La vita dei LED viene definita come numero di h per arrivare alla % di flusso dichiarata (esempio L70 o L80)

- L80 _____ h
- L70 _____ h
- Lxx _____ % _____ h

La vita media utile nominale è definita come il tempo di funzionamento durante il quale il 50% (B_{50}) di una popolazione di moduli LED funzionanti dello stesso tipo ha un decadimento di flusso luminoso corrispondente al fattore x del parametro L_x .

Esempio: una Vita Media Utile L_{90} è intesa come il periodo di tempo durante il quale il 50% (B_{50}) di un numero di apparecchi LED funzionanti dello stesso tipo, ha un flusso deprezzato di oltre il 90% (L_{90}) rispetto al loro flusso luminoso iniziale, ma sono ancora funzionanti.

Nel caso in cui vengono forniti differenti temperature nominali di funzionamento t_q i valori di vita media utile nominale devono essere messi in relazione a ciascuna temperatura t_q

In alternativa o in aggiunta al valore di Vita media utile nominale può essere possibile richiedere il valore di vita utile L_x con il corrispondente dato percentile di moduli LED (y) che non soddisfa al fattore “x” di mantenimento del flusso (es. $L_{70} B_{10}$)

L_{xx} _____ h - B_{yy}

Nota: Il Decreto CAM richiede i seguenti valori minimi:

- criteri base: $L_{80} 60.000h - B_{10}$

Indice di resa cromatica (CRI)

Temperatura di colore correlata (CCT)

_____ K

Tabella e Curva di distribuzione dell'intensità luminosa in cd o cd/klm:

Eventuale variazione cromatica espressa da ellissi di MacAdam

_____ 3 STEP

_____ 4 STEP

_____ 5 STEP

_____ 6 STEP

_____ altro

Nota: Il Decreto CAM richiede 5 step per i criteri base e 4 step per i criteri premianti.

Immunità alle tensioni impulsive (surge - EN 61547).

_____ kV modo comune (conduttore – terra)

_____ kV modo differenziale (conduttore – conduttore)

Nota: Il Decreto CAM richiede 4 kV per i criteri base e 6 kV per i criteri premianti.

Flusso luminoso emesso direttamente dall'apparecchio verso l'emisfero superiore.

ULOR _____ (percentuale di flusso emesso l'emisfero superiore)

Oppure

UH _____ lm: (Up High) questa zona comprende gli angoli steriradianti fra 100° e 180° verticali e 360° orizzontali.

UL _____ lm: (Up Low): questa zona comprende gli angoli steriradianti fra 90° e 100° verticali e 360° orizzontali.

Oppure

_____ cd/klm - intensità luminosa massima dell'emissione verso l'emisfero superiore

Nota: il flusso luminoso emesso direttamente dall'apparecchio verso l'emisfero superiore, è regolamentato dal decreto CAM e dalle Leggi Regionali.

I limiti indicati nei CAM non escludono che esistano Leggi Regionali che prescrivono valori ancora più restrittivi di flusso luminoso emesso direttamente dall'apparecchio di illuminazione verso l'emisfero superiore; in tal caso le Amministrazioni sono tenute ad applicare tali norme più restrittive in maniera di inquinamento luminoso.

Note: _____

Riferimenti normativi:

CEI EN 60598-1 (Apparecchi di illuminazione Parte 1: Prescrizioni generali e prove) e relative parti 2
IEC 62722-2-1 (Prestazione degli apparecchi di illuminazione - Parte 2-1: Prescrizioni particolari per apparecchi LED)

A) CARATTERISTICHE COSTRUTTIVE DELL'APPARECCHIO

Tipo di alimentazione nominale:

- c.a. _____ V
 c.c. _____ V (per funzionamento a tensione costante)
 c.c. _____ A (per funzionamento a corrente costante)

Classe di isolamento:

- I
 II
 III





Grado di protezione IP:

- IP 20
 IP _____



Per massima temperatura ambiente:

- 25 °C (condizione ordinaria)
 temperature differenti per sicurezza/prestazioni
 ta _____ °C (sicurezza)
 tq _____ °C (prestazioni)


Per installazione su superfici:

- Normalmente infiammabili: identificato dal simbolo  o nessun simbolo
 Non combustibili: identificato dal simbolo  oppure  

Per apparecchi da incasso: idoneità al montaggio in controsoffitti con isolamento termico:

- idoneo: identificato dal simbolo  o nessun simbolo
- non idoneo: identificato dal simbolo 

A temperatura superficiale limitata:

- 

Nota: Per le spiegazione dei simboli vedere Norme CEI 64-8/5 Allegato A

Regolazione del flusso:

- sistema DALI
- sistema 0-10V
- altri sistemi _____

Altre caratteristiche:

- Per servizio gravoso
- Apparecchi con modulo LED sostituibile dall'utilizzatore finale
- Apparecchi con modulo LED non sostituibile dall'utilizzatore finale
- Apparecchi con modulo LED non sostituibile (integrato)

B) CARATTERISTICHE DI PRESTAZIONE

Potenza nominale assorbita:

_____ W

Flusso luminoso nominale dell'apparecchio :

_____ lm

Efficienza dell'apparecchio LED:

_____ lm/W

Vita Media Utile nominale (MUL) del modulo LED associato e valore di mantenimento del flusso luminoso nominale (Lx)

La vita dei LED viene definita come numero di h per arrivare alla % di flusso dichiarata (esempio L₇₀ o L₈₀)

L₈₀ 25000 h

L₈₀ 50000 h

L₇₀ 25000 h

L₇₀ 50000 h

L * _____ h

*compilare con fattore di mantenimento

La vita media utile nominale è definita come il tempo di funzionamento durante il quale il 50% (B₅₀) di una popolazione di moduli LED funzionanti dello stesso tipo ha un decadimento di flusso luminoso corrispondente al fattore x del parametro L_x.

Esempio: una Vita Media Utile L₉₀ è intesa come il periodo di tempo durante il quale il 50% (B₅₀) di un numero di apparecchi LED funzionanti dello stesso tipo, ha un flusso deprezzato di oltre il 90% (L₉₀) rispetto al loro flusso luminoso iniziale, ma sono ancora funzionanti.

Nel caso in cui vengono forniti differenti temperature nominali di funzionamento t_q i valori di vita media utile nominale devono essere messi in relazione a ciascuna temperatura t_q

In alternativa o in aggiunta al valore di Vita media utile nominale può essere possibile richiedere il valore di vita utile L_x con il corrispondente dato percentile di moduli LED (y) che non soddisfa al fattore "x" di mantenimento del flusso (es. L₇₀ B₁₀)

L * _____ h - B **

*compilare con fattore di mantenimento

** compilare con il corrispondente dato percentile di moduli LED che non soddisfa al fattore "x" di mantenimento del flusso

Tasso di guasto repentino del modulo

Il guasto repentino dell'emissione luminosa di un numero di apparecchi a LED in un determinato momento si chiama "Tempo fino al guasto repentino" ed è espressa in generale come Cy. "Tempo fino al guasto repentino" esprime l'età in cui una data percentuale (y) di apparecchi a LED ha subito un guasto repentino.

La Norma CEI EN 62717 ha introdotto il Tasso di Guasto Repentino (AFV) di un numero di apparecchi a LED. Il Tasso di Guasto Repentino è la percentuale di apparecchi a LED che non funzionano più alla Vita Media Utile (L_x).

AFV = _____ %

Indice di resa cromatica (CRI)

80

- 90
- _____

Temperatura di colore correlata (CCT)

- 2700 K
- 4000 K
- 5000 K
- _____ K

Distribuzione luminosa:

- diretta
- semidiretta
- mista o diffusa
- semi-indiretta
- indiretta
- proiettore a fascio largo
- proiettore a fascio stretto
- proiettore simmetrico
- proiettore asimmetrico
- apertura del fascio _____ gradi

CARATTERISTICHE FOTOMETRICHE

Le prestazioni e caratteristiche fotometriche di ogni apparecchio di illuminazione sono un elemento fondamentale per un corretto dimensionamento dell'impianto, esse devono essere prodotte e rese disponibili per ogni tipologia di apparecchio. Esse devono essere rese disponibili nei formati elettronici più comuni (Es. eulumdat, IES LM-63) oppure secondo la UNI EN 13032-2 (CEN format).

Note : _____

Sezione 11 – Automazioni edifici e Efficienza Energetica (EE)

I Sistemi BUS generalmente semplificano, riducono e unificano il cablaggio degli impianti tecnologici presenti in un edificio adottando generalmente un unico mezzo di comunicazione dedicato alla trasmissione dei comandi (provenienti dai sensori) e delle eventuali conferme da parte dei ricevitori (attuatori) ed un'unica linea di potenza e per l'alimentazione delle utenze comandate.

Sullo stesso mezzo di comunicazione possono coesistere diverse applicazioni (sottosistemi) che possono essere reciprocamente integrate per ottenere nuove funzionalità e sorvegliate da un'unità locale o remota di supervisione.

La possibilità di integrare i sottosistemi con altri diversi (antifurto, antincendio, etc.) su un unico mezzo fisico di comunicazione è regolata dalle norme tecniche vigenti e/o da disposizioni emanate dalle diverse autorità competenti (VV.FF, ecc.).

Per integrare su un unico mezzo di trasmissione più applicazioni si dovrà garantire che le prestazioni dell'applicazione più critica vengano salvaguardate.

Quando si utilizzano più mezzi di comunicazione può essere prevista l'interoperabilità tra i sottosistemi collegati ai diversi mezzi.

Riferimenti Normativi:

CEI EN 50090 - 2-1 - (CEI 83-2) - Sistemi elettronici per la casa e l'edificio (HBES) - Parte 2-1: Panoramica del sistema

CEI EN 50090 - 2-2 - (CEI 83-5) - Sistemi elettronici per la casa e l'edificio (HBES) - Parte 2-2: Panoramica generale - Requisiti tecnici generali

CEI EN 50090 - 3-1 - (CEI 83-3) - Sistemi elettronici per la casa e l'edificio (HBES) - Parte 3-1: Aspetti applicativi – Introduzione alla struttura applicativa

CEI EN 50090 - 3-2 - (CEI 205-1) - Sistemi elettronici per la casa e l'edificio (HBES) - Parte 3-2: Aspetti dell'applicazione - Processo utente per HBES di Classe 1

Automazione edifici

Il sistema di automazione dovrà gestire le risorse dell'edificio aumentando il livello di benessere e di sicurezza e consentendo contemporaneamente di realizzare significative economie di esercizio.

L'ottimizzazione nella gestione dell'edificio si otterrà per mezzo dei seguenti punti:

- minor consumo energetico ottimizzando l'utilizzo delle utenze (illuminazione, climatizzazione, ecc.);
- miglior utilizzo degli impianti attraverso una "messa a punto" degli stessi senza interventi significativi sul cablaggio;
- migliore gestione della manutenzione attraverso la possibilità del sistema di avvisare il personale addetto in caso di malfunzionamento degli impianti;
- migliore controllo degli altri sistemi di allarme (antincendio, antintrusione, allagamento, fughe di gas, ecc.) mediante una centralizzazione delle segnalazioni.

Gli impianti elettrici potranno essere comandati e controllati anche da una postazione centrale la quale riceverà tutte le segnalazioni di stato, le misure elettriche e non che saranno rilevate attraverso il sistema di gestione.

Caratteristiche - architettura del Sistema BUS

Tutti i componenti del sistema di automazione dovranno essere in grado di comunicare tra loro attraverso un protocollo di comunicazione rispondente agli standard europei (serie EN 50090 per HBES) o con l'ausilio di interfacce adeguate.

Il sistema dovrà permettere differenti supporti per la trasmissione dei dati (cavo, onde convogliate, radio frequenza, ecc.). Il sistema, dovendo essere installato sia in edifici di nuova costruzione sia in edifici ristrutturati, dovrà permettere ogni geometria di cablaggio (stella, albero, bus, con tipologia mista).

In caso di utilizzo di un cavo dedicato alla trasmissione di segnali nelle medesime canalizzazioni dei cavi di potenza fino a 230/400 Vca di tensione nominale, le caratteristiche di isolamento ed i segnali utilizzati per la comunicazione dovranno essere tali da consentirlo. In questo caso potranno quindi non essere richieste canalizzazioni dedicate.

Al fine di garantire al massimo la continuità di servizio evitando quindi che un difetto di un componente possa causare malfunzionamenti in tutto il sistema dovranno essere soddisfatte le seguenti condizioni:

- ogni componente collegato al sistema dovrà avere una intelligenza propria che gli consenta di svolgere in modo autonomo le proprie funzioni;
- il suo funzionamento dipenderà esclusivamente dalle informazioni contenute nel dispositivo in maniera permanente;
- un suo eventuale malfunzionamento nella parte intelligente non dovrà influire sul funzionamento degli altri componenti;
- il consumo dovrà essere particolarmente contenuto rendendo possibile la sua alimentazione anche attraverso UPS di bassa potenza;
- gli alimentatori potranno essere predisposti per il collegamento a batterie in tampone;
- la comunicazione dovrà essere del tipo "ad eventi" (ad accesso casuale)

1. Applicazioni (o sottosistemi) componenti il sistema BUS di edificio

Gestione/Comando/Controllo di:

- Illuminazione ordinaria
- Illuminazione d'emergenza
- Riscaldamento / climatizzazione
- Antintrusione
- Antincendio
- Accessi/presenze
- Serramenti
- Motori
- Impianti elettrici
- Controllo/Contabilizzazione dell'energia
- Impianti idrici
- Allarmi tecnici (rivelazione gas, fumi, CO, allagamenti, etc.)

- Comunicazioni interne (reti videocitofoniche, etc.)
- Telecomunicazioni (audio, video, dati)
- Sistemi antipanico e soccorso
- TVCC
- Altro _____

Supervisione:

- Generale
- Parziale
 - PC
 - Quadro sinottico
 - Terminale dedicato
- Locale
- Remota

Il supervisore può consentire:

- Visualizzazione della pianta di edificio con dislocazione dei punti terminali (componenti del sistema BUS, sensori , attuatori, controllori d'applicazione)
- Centralizzazione di comandi e controlli
- Centralizzazione di allarmi
- Registrazione temporale degli allarmi
- Remotizzazione di comandi e controlli
- Remotizzazione di allarmi
- Programmazione del modo di funzionamento dei punti terminali
- Diagnostica dei punti terminali
- Manutenzione ordinaria
- Manutenzione programmata
- Progettazione del sistema BUS
- Altro

2. Classi di applicazione:

- Classe di applicazione I (Semplici comandi e controlli)
- Classe di applicazione II (Classe di applicazione I + voce in banda ristretta + video lento)
- Classe di applicazione III (Classe di applicazione II + audio Hi-Fi + Video e dati veloci)

3. Mezzi di comunicazione:

- Cavetto intrecciato
- Cavo coassiale
- Raggi Infrarossi
- Onde Convogliate

- Onde Radio
- Fibre ottiche

4. Protocollo di comunicazione:

- KNX
- EIB
- EHS
- BatiBus
- _____
- Proprietari (Per le caratteristiche specifiche consultare le documentazioni di prodotto)

5. Topologia - La distribuzione dei mezzi di comunicazione dei Sistemi BUS può essere realizzata come segue:

- Lineare
- A stella
- Ad anello
- Ad albero
- Combinazione di una o più delle precedenti

6. Configurazione:

- _____ numero dei punti da connettere in ingresso
- _____ numero dei punti da connettere in uscita

Note : _____

Riferimenti normativi:

CEI EN 50288

CEI 306-10

1 - Cavi in rame

Sono cavi costituiti da coppie simmetriche per comunicazioni analogiche e/o digitali con impedenza caratteristica di 100 Ω e sono disponibili nelle seguenti versioni:

Non schermata UTP (Unshielded Twisted Pair): cavi a coppie senza alcuna schermatura (il nuovo acronimo dato dalla CEI 306-10 è U/UTP).

Schermata FTP (Foiled Twisted Pair): cavi a coppie con schermatura a nastro di alluminio/poliestere posto sulle coppie riunite (il nuovo acronimo dato dalla CEI 306-10 è F/UTP).

Schermata S/FTP (Screened/Foiled Twisted Pair): cavi a coppie con schermatura a nastro di alluminio/poliestere sulle coppie riunite, con l'aggiunta di una treccia di rame stagnato a diretto contatto con l'alluminio del nastro (il nuovo acronimo dato dalla CEI 306-10 è SF/UTP).

Schermata S/STP (Screened/Shielded Twisted Pair): cavi a coppie con schermatura a nastro di alluminio/poliestere su ogni singola coppia, con l'aggiunta di una treccia di rame stagnato a diretto contatto con l'alluminio dei nastri. (il nuovo acronimo dato dalla CEI 306-10 è S/FTP).

Nella tabella seguente sono indicati i colori di codifica dei conduttori dei cavi a 4 coppie.

Numero della coppia	Colore dell'isolante del conduttore
1	bianco/blu
	Blu
2	bianco/arancio
	arancio
3	bianco/verde
	Verde
4	bianco/marrone
	marrone

I cavi in rame sono caratterizzati dalle prestazioni legate alla banda di frequenza come sotto riportato:

- Categoria 5e: Cavi usati per comunicazioni analogiche e digitali, caratterizzati fino a 100 MHz;
- Categoria 6: Cavi usati per comunicazioni analogiche e digitali, caratterizzati fino a 250 MHz;
- Categoria 7: Cavi usati per comunicazioni analogiche e digitali, caratterizzati fino a 600 MHz;

Detti cavi vengono progettati e definiti dal loro campo di lavoro e di utilizzo:

- cavi di dorsale di insediamento;
- cavi di dorsale di edificio;
- cavi per il cablaggio di piano;
- cavi flessibili per le connessioni alla presa utente, alle apparecchiature e per le permutazioni.

I cavi in rame oltre ai requisiti trasmissivi devono essere scelti anche in funzione delle modalità installative (aspetti meccanici, ambientali/climatici, di comportamento al fuoco).

2 - Cavi in fibra ottica

I cavi in fibra ottica possono essere di tipo:

- multimodale
- monomodale

I cavi che utilizzano fibra ottica di tipo **multimodale** vengono utilizzati nel sottosistema di cablaggio di insediamento, nel sottosistema di cablaggio di edificio e nel sottosistema di cablaggio di piano.

I cavi che utilizzano fibra ottica di tipo **monomodale** vengono raccomandati nel sottosistema di cablaggio di dorsale di insediamento e nel sottosistema di cablaggio di dorsale di edificio

I cavi in fibra ottica sono caratterizzati dalle prestazioni legate alla banda di frequenza come sotto riportato

Cavi in fibra ottica multimodale

	Categoria	Attenuazione max. (850 nm)	Attenuazione max. (1300 nm)	Larghezza di banda modale min. (a 850 nm)	Larghezza di banda modale min. (a 1300 nm)
<input type="checkbox"/>	OM1	3,5 dB/km	1,5 dB/km	200 MHz x km (lancio overfilled)	500 MHz x km (lancio overfilled)
<input type="checkbox"/>	OM2	3,5 dB/km	1,5 dB/km	500 MHz x km (lancio overfilled)	500 MHz x km (lancio overfilled)
<input type="checkbox"/>	OM3 (50/125 μ m)	3,5 dB/km	1,5 dB/km	1500 MHz x km (lancio overfilled) 2000 MHz x km (lancio laser effettivo)	500 MHz x km (lancio overfilled)

Cavi in fibra ottica monomodale

		Attenuazione max. (1310 nm)	Attenuazione max. (1550 nm)
<input type="checkbox"/>	Categoria OS1	1,0 dB/km	1,0 dB/km

I cavi in fibra ottica oltre ai requisiti trasmissivi devono essere scelti anche in funzione delle modalità installative (aspetti meccanici, ambientali/climatici, di comportamento al fuoco).

3 - Elementi di connessione

Gli elementi di connessione, sono costituiti da dispositivi o da una combinazione di dispositivi usati per collegare due cavi o due elementi di cavo.

a) Connettori per cavi in rame (RJ45)

I connettori devono essere scelti in funzione della tipologia di cablaggio scelta (schermato o non schermato). L'elemento di connessione previsto per cavi dovrebbe essere marcato Cat. 5, Cat. 6 o Cat. 7 onde identificare le prestazioni trasmissive. Tale marcatura deve essere visibile durante l'installazione.

b) Connettori per cavi in fibra ottica

Una corretta codifica dei connettori e degli adattatori (es. colorazione) dovrebbe essere usata per assicurare che l'accoppiamento avvenga tra fibre dello stesso tipo e Categoria.

Onde assicurare la corretta polarità nel caso di collegamenti doppi, si devono usare le chiavi di inserzione fisiche e le posizioni della fibra devono essere identificate.

Per assicurare la massima flessibilità del cablaggio, sia dal lato delle prese di telecomunicazione (TO) che dal lato dei pannelli di distribuzione (FD), la terminazione dei cavi ottici orizzontali e di dorsale deve essere eseguita con connettori singoli.

Un adattatore doppio viene raccomandato sia alla presa di telecomunicazione che ai pannelli di distribuzione per determinare e mantenere la corretta polarizzazione delle fibre (trasmissione e ricezione) tra sistemi di trasmissione che usano due fibre. Questo adattatore doppio può essere costituito

sia da due adattatori semplici che da una unità integrata doppia che mantiene la giusta distanza ed allineamento.

4 - Cordoni di permutazione e connessione

La prestazione dei canali dipende anche dalla prestazione dei cordoni.

Spostamenti, aggiunte e variazioni realizzate utilizzando cordoni rappresentano un rischio maggiore per la prestazione di funzionamento del canale rispetto al caso dei cavi orizzontali o di dorsale installati.

a) Cordoni in rame

I cordoni devono essere della stessa categoria e della tipologia di cablaggio scelta.

Lunghezze superiori ai 5 m sono sconsigliate perché non assicurano il rispetto dei requisiti trasmissivi del canale trasmissivo.

b) Cordoni in fibra ottica

I cordoni devono essere della stessa tipologia di cablaggio scelta.

Il cavo deve essere assemblato ai connettori seguendo le procedure ed usando gli strumenti specificati dai costruttori dei connettori.

5 - Armadi, telai

Gli armadi, come i telai, sono strutture atte a contenere in maniera ordinata ed organica gli apparati per le telecomunicazioni, le terminazioni dei cavi e le permutazioni: è lo spazio in cui si realizza la connessione fra i vari sottosistemi.

L'armadio è provvisto di pareti laterali e porte di chiusura e viene utilizzato per installazioni all'interno od all'esterno, mentre il telaio è sprovvisto di pannelli e di porte e viene utilizzato principalmente in ambienti dedicati e protetti.

Sia la testata che lo zoccolo del quadro devono essere predisposti per facilitare l'ingresso del fascio di cavi in arrivo.

Sul mercato sono disponibili diverse tipologie (da pavimento, da parete) e dimensioni di armadi e telai secondo la loro funzione, l'ambiente e gli spazi in cui dovranno essere posizionati.

6 - Guida bretelle orizzontali e verticali

Per assicurare il mantenimento delle caratteristiche delle bretelle nel tempo e facilitare la gestione e la verifica in caso di diagnosi, una particolare cura deve essere dedicata al modo di posizionare e mantenere le bretelle di connessione e permutazione all'interno dell'armadio di distribuzione.

Posizionare e mantenere le bretelle in modo corretto servendosi dei supporti guida cavi orizzontali e verticali consente di evitare inopportune sollecitazioni alle bretelle causate dalle tensioni, dalle pieghe e dalle legature troppo strette.

7 - Pannelli di permutazione

I pannelli devono essere della stessa tipologia di cablaggio scelta. Il pannello di distribuzione è utilizzato per l'attestazione dei cavi del cablaggio orizzontale e delle dorsali e fornisce l'interfaccia in rame e/o in fibra ottica per le interconnessioni e/o la connessione delle varie apparecchiature di rete.

Il numero dei pannelli deve essere dimensionato in funzione delle prese d'utente e di eventuali modifiche successive per ampliamento.

Sui pannelli di permutazione devono obbligatoriamente essere presenti targhette identificative.

8 - Accessori dell'armadio

L'armadio deve essere predisposto con i seguenti accessori:

- Prese energia per alimentazione degli apparecchi attivi
- Sistemi di ventilazione quando necessari
- Mensole fisse/estraibili per il posizionamento degli apparecchi attivi
- Pannelli per accesso cavi (dall'alto verso il basso)

9 - Terminazioni d'utente

Le terminazioni d'utente devono essere costituite da minimo 2 prese RJ45 o n.1 presa RJ45 + 1 presa per fibra ottica.

Le terminazioni d'utente possono essere a parete, a torretta o a colonna; le terminazioni d'utente possono anche essere accorpate, qualora il layout lo richieda.

10 - Elementi per la scelta di un cablaggio strutturato

Il cablaggio strutturato comprende tutti i componenti necessari alla realizzazione di una infrastruttura fisica capace di trasmettere segnali voce, dati e video in modo da consentire la comunicazione tra tutti gli utenti e i dispositivi della IT.

I COMPONENTI BASE DI UN CABLAGGIO STRUTTURATO IN RAME O FIBRA OTTICA

Cavi:

- rame
 - schermato
 - F/UTP
 - SF/UTP
 - S/FTP
 - non schermato
 - U/UTP
- fibra ottica
 - monomodale
 - multimodale

Armadi concentratori:

- per interno
- per esterno
- da pavimento
- da parete
- Grado IP _____

Pannelli di distribuzione:

- con diverse configurazioni di porte RJ45 (rame)
- con diverse configurazioni in base al numero e al tipo di connettori (ottico)

Connettori:

- Rame
 - RJ 45
- Ottico
 - Singoli
 - ST
 - SC
 - LC
 - Doppi
 - ST
 - SC
 - LC

Bretelle di connessione:

- dotate di dispositivi terminali RJ45 ad entrambi i capi (rame)
- connettorizzate in funzione dei connettori sui pannelli di distribuzione e di quelli ai dispositivi attivi (fibra ottica)

Guida bretelle:

- Orizzontali
- Verticali

Terminazione d'utente:

- N x RJ 45

Scatole:

- da incasso
- da parete
- da superficie

Note : _____

Sezione 12 - Apparecchiature di sicurezza

I componenti per i sistemi citofonici devono avere le seguenti caratteristiche:

- **Riferimenti normativi:**

- CEI EN 60065 (norma per la sicurezza elettrica)
- CEI EN 60950-1 (norma per la sicurezza elettrica) in vigore fino al 19.06.2019
- CEI EN 62368-1
- CEI EN 61000-6-1 (immunità)
- CEI EN 61000-6-3 (emissioni)
- CEI EN 50486 (norma sistemi video-citofonici)
- CEI EN 50491-5-2 (per componenti integrati in sistemi HBES/BACS)

- **Sistema di trasmissione:**

- analogico
- digitale

- **Cablaggio:**

- doppino twistato
- doppini twistati CAT 5/5e
- doppini twistati CAT 6
- doppini multipli
- ridotto (1 filo comune + 1 filo di chiamata per utente)
- classico (4 fili comuni + 1 filo di chiamata per utente)

- **Alimentatore o trasformatore: alimentazione a bassissima tensione di sicurezza (SELV):**

- contenitore modulare (modulo DIN 17,5 mm) per fissaggio a scatto su profilato a OMEGA guida EN 50022
- auto protezione in conformità della norma di sicurezza

A) POSTO INTERNO

- **Comunicazione:**

- microtelefono
- vivavoce

- **Installazione:**

- a parete
- da tavolo
- incasso

- **Caratteristiche:**

- Pulsante per comando serratura
- Possibilità di inserimento (o a parte) di una suoneria supplementare
- Pulsanti per servizi ausiliari
- Segreto di conversazione
- Predisposizione per la funzione intercomunicante

B)POSTO ESTERNO

Posto esterno con pulsantiera di chiamata

- consente la conversazione bidirezionale
- sviluppo pulsantiera nel senso verticale od orizzontale

Modulo con posto esterno, tastiera e display alfanumerico

- consente la conversazione bidirezionale
- sviluppo pulsantiera nel senso verticale o orizzontale

- **Esecuzione:**

- tipo modulare
- tipo monoblocco
- tipo micromodulare
- tipo modulare antivandalo con scatola incasso metallica
- tipo monoblocco antivandalo con scatola incasso metallica
- con cassetta postale
- tipo artistica

- **Installazione:**

- da incasso
- semincasso (applicazione su pilastrino metallico per cancelli)
- a parete
- IP _____

• **Dotazione:**

- cartellini portanome con retroilluminazione
- rubrica alfanumerica o numerica

• **Materiali:**

- alluminio anodizzato
- alluminio verniciato
- ottone
- acciaio inox
- vetro
- _____

• **Caratteristiche:**

- regolazione indipendente dei volumi
- pulsantiera con tastiera digitale
- tettuccio di protezione per l'installazione esterna
- apertura porta attraverso digitazione codice su tastierino numerico
- apertura porta attraverso badge o lettore di prossimità

• **Centralino di portineria da parete con le seguenti caratteristiche:**

- segreto di conversazione
- selezione utenti: con sistema di chiamata digitale ed individuazione dell'utente chiamante
- modalità di servizio giorno/notte/spento
- predisposizione per affiancamento a moduli video
- regolazione del volume di chiamata
- attivazione elettroserrature degli ingressi dello stabile

• **Centralino di portineria con appoggio tavolo con le seguenti caratteristiche:**

- segreto di conversazione
- selezione utenti: con sistema di chiamata digitale ed individuazione dell'utente chiamante
- modalità di servizio giorno/notte/spento
- predisposizione per affiancamento a moduli video
- regolazione del volume di chiamata
- attivazione elettroserrature degli ingressi dello stabile

Note : _____

CL 030 - Diffusione sonora e messaggistica – Giugno 2017

La diffusione sonora e messaggistica (non EVAC: non adatti a sistemi audio per l'evacuazione in caso d'incendio) deve avere le seguenti caratteristiche:

Riferimenti normativi:

CEI EN 60065 (CEI 92-1)

CEI 84 -2

L'impianto di diffusione sonora dovrà provvedere a diffondere programmi musicali e, al bisogno, messaggi di ricerca persone sia del tipo generale sia su aree specifiche.

Dovrà inoltre essere possibile, con priorità, emettere messaggi preregistrati.

Il sistema dovrà essere composto da:

- **Centrale sonora**

- **Rete di collegamento**

- **Diffusori acustici:**

a plafoniera (esterni, aderenti a soffitto o parete)

da parete

da incasso

a colonna

a tromba

- **Microfoni:**

base microfonica da appoggio

base microfonica con selezione di zone e generale

microfoni a mano

radiomicrofoni

- **La centrale sonora dovrà avere struttura preferibilmente modulare ed essere equipaggiata, oltre che dalla parte di amplificazione e di alimentazione, anche dai seguenti apparati:**

radio AM/FM

ricevitore radio internet

lettore multimediale

altro _____

Note : _____

- **Decreti legislativi di riferimento:**

- **D.M. 11 Gennaio 1988** - Norme di prevenzione degli incendi nelle metropolitane.
- **D.M. 20 Maggio 1992 n° 569** - Regolamento concernente norme di sicurezza antincendio per gli edifici storici e artistici destinati a musei, gallerie, esposizioni e mostre.
- **D.M. 26 Agosto 1992** - Norme di prevenzione incendi per l'edilizia scolastica.
- **D.M. 9 Aprile 1994** - Approvazione della regola tecnica di prevenzione incendi per la costruzione e l'esercizio delle attività ricettive turistico alberghiere.
- **DPR 30/06/95 n° 418** - Regolamento concernente norme di sicurezza antincendio per gli edifici di interesse storico-artistico destinati a biblioteche ed archivi.
- **D.M. 18 Marzo 1996** - Norme di sicurezza per la costruzione e l'esercizio degli impianti sportivi
- **D.M. 19 Agosto 1996** - Approvazione della regola tecnica di prevenzione incendi per la progettazione, costruzione ed esercizio dei locali di intrattenimento e di pubblico spettacolo
- **D.M. 10 Marzo 98** - Criteri generali di sicurezza antincendio e per la gestione dell'emergenza nei luoghi di lavoro
- **D.M. 18 Settembre 2002** - Approvazione della regola tecnica di prevenzione incendi per la progettazione, la costruzione e l'esercizio delle strutture sanitarie pubbliche e private.
- **D.M. 19 Marzo 2015** - Aggiornamento della regola tecnica di prevenzione incendi per la progettazione, la costruzione e l'esercizio delle strutture sanitarie pubbliche e private di cui al decreto 18 settembre 2002.
Nota: L'aggiornamento della regola tecnica di prevenzione incendi introdotta con il decreto 19 Marzo 2015 sostituisce i titoli III e IV della regola tecnica di prevenzione incendi allegata al decreto del Ministro dell'interno 18 Settembre 2002 e introduce un titolo V ("Sistema di gestione della sicurezza finalizzato all'adeguamento antincendio").
- **D.M. 22 Febbraio 2006** - Approvazione della regola tecnica di prevenzione incendi per la progettazione, la costruzione e l'esercizio di edifici e/o locali destinati ad uffici
- **D.M. 27 Luglio 2010** - Approvazione della regola tecnica di prevenzione incendi per la progettazione, costruzione ed esercizio delle attività commerciali con superficie superiore a 400 mq.
- **D.M. 28 Febbraio 2014** - Regola tecnica di prevenzione incendi per la progettazione, la costruzione e l'esercizio delle strutture turistico-ricettive in aria aperta (campeggi, villaggi turistici, ecc.) con capacità ricettiva superiore a 400 persone.
- **D.M. 16 Luglio 2014** - Regola tecnica di prevenzione incendi per la progettazione, costruzione ed esercizio degli asili nido.
- **D.M. 17 Luglio 2014** - Regola tecnica di prevenzione incendi per la progettazione, la costruzione e l'esercizio delle attività di aerostazioni con superficie coperta accessibile al pubblico superiore a 5.000 m².

- **Riferimenti normativi:**

- UNI ISO 7240-19
- UNI 9795
- UNI EN54-16
- UNI EN54-4
- UNI EN54-24
- UNI TS 54-32
- CEI EN 50200, CEI 20-105
- EN 60268

Il sistema audio per l'evacuazione delle persone in caso d'incendio, sistema EVAC, con messaggi vocali o preregistrati deve avere le seguenti caratteristiche:

L'impianto di diffusione sonora EVAC dovrà provvedere a diffondere messaggi vocali o preregistrati, con adeguata intelligibilità, nelle zone interessate, per l'evacuazione delle persone in caso d'incendio, potrà diffondere, senza priorità, anche programmi musicali e messaggi di ricerca persone. Il tempo di durata di alimentazione secondaria di emergenza ed i cavi devono essere adeguati alla tipologia ed uso dell'edificio secondo quanto richiesto dai decreti legislativi elencati precedentemente.

Il sistema dovrà essere composto da:

- **Centrale sonora (EN54-16 e EN54-4)**

- **Rete di collegamento**

Diffusori acustici, EN54-24:

- a plafoniera (esterni, aderenti a soffitto o parete)
- da parete
- da incasso
- a colonna
- a tromba

Microfoni, EN54-16:

- armadietto con microfono generale da parete (VVFF)
- base microfonica da scrivania generale
- base microfonica da scrivania con selezione delle zone e generale

La centrale sonora dovrà avere struttura preferibilmente modulare ed essere equipaggiata, oltre che dalla parte di preamplificazione, controllo, amplificazione, anche di alimentazione di riserva adeguata alla tipologia della struttura.

La centrale sonora può essere dotata anche dei seguenti apparati:

- radio AM/FM
- ricevitore radio internet
- lettore multimediale
- altro _____

Note : _____

I componenti per impianto videocitofonico devono avere le seguenti caratteristiche:

- **Riferimenti normativi:**

- CEI EN 60065 (norma per la sicurezza elettrica)
- CEI EN 60950-1 (norma per la sicurezza elettrica) in vigore fino al 19.06.2019
- CEI EN 62368-1
- CEI EN 61000-6-1 (immunità)
- CEI EN 61000-6-3 (emissioni)
- CEI EN 50486 (norma sistemi video-citofonici)
- CEI EN 50491-5-2 (per componenti integrati in sistemi HBES/BACS)

- **Sistema di trasmissione:**

- analogico
- digitale

- **Cablaggio:**

- senza coassiale (4 fili comuni + 1 filo di chiamata per utente)
- coassiale + 6 fili comuni + 1 filo di chiamata per utente
- doppino twistato
- doppi twistati CAT 5/5e
- doppi twistati CAT 6
- doppi multipli

- **Alimentatore o trasformatore: alimentazione a bassissima tensione di sicurezza (SELV):**

- contenitore modulare (modulo DIN 17,5 mm) per fissaggio a scatto su profilato a OMEGA guida EN 50022
- auto protezione in conformità della norma di sicurezza

A) POSTO INTERNO

- **Installazione:**

- a parete
- da tavolo
- incasso

- **Visualizzazione dell'immagine:**

- bianco nero
- colore

- **Comunicazione:**

- microtelefono
- vivavoce

- **Caratteristiche:**

- pulsante per comando serratura
- possibilità di inserimento (o a parte) di una suoneria supplementare
- pulsanti per servizi ausiliari
- autoaccensione del monitor
- segreto di conversazione
- predisposizione per la funzione intercomunicante

B) POSTO ESTERNO

Posto esterno video con pulsantiera di chiamata

- consente la conversazione bidirezionale
- consente la visione del visitatore e in modalità ciclica la visualizzazione di ulteriori telecamere di controllo supplementari
- sviluppo pulsantiera nel senso verticale od orizzontale

Modulo con posto esterno video, tastiera e display alfanumerico:

- consente la conversazione bidirezionale
- consente la visione del visitatore e in modalità ciclica la visualizzazione di ulteriori telecamere di controllo supplementari
- sviluppo pulsantiera nel senso verticale od orizzontale

- **Esecuzione:**

- tipo modulare
- tipo monoblocco
- tipo micromodulare
- tipo modulare antivandalo con scatola incasso metallica
- tipo monoblocco antivandalo con scatola incasso metallica
- con cassetta postale
- tipo artistica

- **Installazione:**

- da incasso
- semincasso (applicazione su pilastrino metallico per cancelli)
- a parete
- IP _____

- **Dotazione:**

- cartellini portanome con retroilluminazione
- rubrica alfanumerica o numerica

- **Materiali:**

- alluminio anodizzato
- alluminio verniciato
- ottone
- acciaio inox
- vetro
- _____

- **Caratteristiche:**

- regolazione indipendente dei volumi
- regolazione PAN/TILT della telecamera
- pulsantiera con tastiera digitale
- tettuccio di protezione per l'installazione esterna
- apertura porta attraverso digitazione codice su tastierino numerico
- predisposizione apertura porta attraverso digitazione codice su tastierino numerico
- apertura porta attraverso badge o lettore di prossimità

- **Telecamera integrata nella postazione di chiamata (sistema di ripresa):**

- bianco nero
- colore

TELECAMERA SUPPLEMENTARE

- **Alimentazione a:**

- bassa tensione
- tensione di rete

- **Sistema di ripresa:**

- bianco nero
- colore
- day & night

CENTRALINO DI PORTINERIA

- **Possibilità di visione con modulo video:**

- bianco nero
- colore

- **Installazione da parete con le seguenti caratteristiche:**

- segreto di conversazione
- selezione utenti: con sistema di chiamata digitale ed individuazione dell'utente chiamante
- modalità di servizio giorno/notte/spento
- predisposizione per affiancamento a moduli video
- regolazione del volume di chiamata
- attivazione elettroserrature degli ingressi dello stabile

- **Installazione con appoggio tavolo con le seguenti caratteristiche:**

- segreto di conversazione
- selezione utenti: con sistema di chiamata digitale ed individuazione dell'utente chiamante
- modalità di servizio giorno/notte/spento
- predisposizione per affiancamento a moduli video
- regolazione del volume di chiamata
- attivazione elettroserrature degli ingressi dello stabile

Note : _____

CN 005 - Rivelatori intrusione

Sono i dispositivi che devono rilevare la presenza di persone non autorizzate nelle aree protette o che segnalano tentativi di penetrazione nelle suddette aree.

I rivelatori devono essere collegati ad una o più centrali allarmi, che provvedano quando inserite, a memorizzare lo stato di allarme ad attivare gli avvisatori acustici e/o riportare l'informazione ad un centro di controllo. In relazione al tipo di protezione distinguiamo:

- a) rivelatori volumetrici
- b) rivelatori superficiali
- c) rivelatori lineari
- d) rivelatori puntuali
- e) rivelatori perimetrali per esterno

Il grado di protezione IP dei componenti deve essere adeguato all'ambiente ed alla applicazione degli stessi.

Riferimenti normativi:

CEI 79-2

TIPO DI RIVELATORI:

a) Rivelatori volumetrici (provvedono a controllare il volume interno degli ambienti protetti).

- rivelatori a microonde
- rivelatori ad ultrasuoni (US)
- rivelatori ad infrarossi passivi (IR)
- rivelatori a doppia tecnologia microonde + IR
- rivelatori a doppia tecnologia US + IR
- rivelatori _____

Per ogni rivelatore volumetrico deve essere indicato (secondo le definizioni della Norma):

- Il livello di prestazione:
 - 1
 - 2
 - 3
- La portata: _____ m
- La necessità di un circuito di rilevazione manomissione:
 - apertura involucro
 - rimozione
 - manomissione con mezzi magnetici
 - disorientamento
 - accecamento

Rivelatori di superficie (rivelatori atti a rilevare tentativi di attacco alle pareti di un ambiente o contenitore protetto). A seconda dell'applicazione si ha:

- rivelatori microfonici selettivi
- rivelatori microfonici per vetri
- rivelatori elettromeccanici a vibrazione

Per ogni rivelatore di superficie deve essere indicato (secondo le definizioni della Norma)

- Il livello di prestazione:
 - 1
 - 2
 - 3
- Raggio di protezione : _____ m
- La necessità di un circuito di rilevazione manomissione:
 - presenza prova rivelatore (test)
 - manomissione con mezzi magnetici
 - manomissione con mezzi termici

Rivelatori lineari (rivelatori atti a rivelare l'attraversamento di una barriera immateriale).A seconda della tecnologia si possono avere:

- barriere ad infrarossi attivi
- barriere a microonde

Per ogni rivelatore lineare deve essere indicato (secondo le definizioni della Norma)

- Il livello di prestazione:
 - 1
 - 2
 - 3
- La portata : _____ m
- La necessità di un circuito di rilevazione manomissione:
 - manomissione con mezzi magnetici

Rivelatori puntuali (rivelatori atti a rilevare lo stato aperto/chiuso di porte/finestre) Essi possono essere con contatti:

- elettromeccanici
- magnetici

Di questa categoria di rivelatori puntuali fanno parte i rivelatori di aggressioni:

- comando a pulsante
- comando a pedale

Per ogni rilevatore puntuale o di aggressione deve essere indicato (secondo le definizioni della Norma)

- Il livello di prestazione:
 - 1
 - 2
 - 3
- La portata : _____ m
- La necessità di un circuito di rilevazione manomissione:
 - manomissione con mezzi magnetici

Rivelatori perimetrali per esterno (rivelatori atti a rilevare tentativi di superamento del perimetro di un'area da proteggere). A seconda della tecnologia impiegata, si hanno:

- barriere a microonde
- barriere a infrarossi attivi
- sistemi televisivi a rilevazione di movimento
- sistemi di rilevamento interrati:
 - a pressione differenziale
 - a campo elettromagnetico
- geofonici
- sistemi atti a rilevare lo sfondamento, da montare su una difesa fisica:
 - a fili microfonici
 - a campo elettrico o capacitivo
- sistemi atti a rilevare lo scavalco e/o lo sfondamento, da montare su una difesa fisica:
 - a fili tesi
 - a campo elettrico
- volumetrici a microonde
- volumetrici a infrarossi passivi

Per ognuno di essi deve essere indicata:

- la lunghezza delle tratte e/o il numero di tratte in metri _____
- la portata: _____

Protezione contro la manomissione:

- sensori

Note : _____

CN 010 - Centrale allarmi intrusione

La centrale allarmi deve collegare i rivelatori, memorizzare l'eventuale informazione d'allarme, fornire indicazioni operative al personale di sorveglianza e ove previsto attivare gli avvisatori ottico/acustici di allarme e/o riportare ad un centro di controllo remoto.

Riferimenti normativi:

CEI 79-2

Il collegamento con i rivelatori deve essere realizzato in modo da segnalare tentativi di manomissione con:

- linee bilanciate
- linee bilanciate dinamicamente
- linee con scambio di messaggi digitali
- altri sistemi _____

L'involucro della centrale prevede le seguenti protezioni antimanomissione:

- apertura
- rimozione
- perforazione

La centrale deve fornire indicazioni distinte di allarme e manomissione; la protezione antimanomissione deve essere attiva 24 ore al giorno

La centrale deve essere dimensionata per accettare un minimo di

n° _____ rivelatori. Da suddividere in n° _____ zone

n° _____ massimo sensori escludibili

Ciascuna zona deve essere inseribile/escludibile singolarmente, tramite:

- comando manuale
- comando automatico (programma temporale)

In caso di allarme la centrale deve fornire chiara indicazione del/la:

- zona in allarme
- rivelatore in allarme

Devono altresì essere presenti le seguenti indicazioni:

- stato operativo: inserito/disinserito
- pronto all'inserimento
- Presenza/assenza rete:
 - guasto alimentatore
 - guasto rivelatore
 - rilevatori/zone esclusi
 - test impianto

Devono essere almeno presenti

n° _____ uscite tramite contatti di relè di scambio liberi da tensione per l'attivazione delle segnalazioni di allarme esterne alla centrale (sirene, inviatori di messaggi, ecc.)

Tutte le operazioni devono essere eseguite agendo su di una tastiera numerica/alfanumerica e/o organi di puntamento (mouse); in particolare le operazioni di:

- disinserzione centrale
- esclusione zona/sensore
- reset

Dette operazioni devono poter essere eseguite previo inserimento di chiavi fisiche e/o elettroniche, quali ad ex. codici modificabili dall'utente, badges personalizzabili

Deve essere presente un codice di accesso distinto da quello "utente", per le operazioni di programmazione in loco della centrale e di manutenzione della stessa (accesso alla circuiteria interna).

Tutti gli allarmi nonché le operazioni che la persona addetta compie sulla centrale sono registrati su supporto non volatile unitamente alle indicazioni temporali in cui avvengono (giorno, ora, minuti)

Quando sono presenti organi di comando esterni alla centrale, l'introduzione di comandi quali, reset, disinserzione centrale, esclusione zona/sensore, deve avvenire previo inserimento di un codice di accesso o l'utilizzo di chiavi elettromeccaniche/elettroniche con almeno 10000 combinazioni.

Se tali organi sono fuori dalla zona protetta, il collegamento con la centrale deve essere protetto contro la manomissione e la stessa deve essere segnalata

L'eventuale interruzione del sopraddetto collegamento non deve comportare variazioni dello stato della centrale.

La centrale deve essere dotata di un Gruppo di Alimentazione in grado di alimentare la stessa, i rivelatori e gli organi ad essa collegati; l'alimentatore del gruppo, ove previsto, deve poter caricare gli accumulatori all'80% della capacità nominale in 24 ore, partendo dalla condizione di batteria scarica.

Le batterie devono garantire:

- 8 ore di autonomia
- 24 ore di autonomia
- _____ ore di autonomia

Quando è richiesta la trasmissione delle informazioni d'allarme ad un posto locale e/o remoto, la suddetta trasmissione può essere così attuata:

- tramite inviatori di messaggi vocali su linee telefoniche
- tramite inviatori di messaggi digitali su linee telefoniche
- tramite collegamenti via ponte radio con messaggi digitali
- tramite collegamenti su canali dedicati (linee telefoniche, linee ISDN, fibre ottiche ecc.) con messaggi digitali
- Trasmissione delle informazioni ad un posto di controllo remoto

Note : _____

CN 015 - Avvisatori di allarme

Gli avvisatori di allarme devono avere le seguenti caratteristiche:

Riferimenti normativi:

CEI 79-2

Al fine di segnalare la presenza della situazione di allarme, sono presenti:

- sirene autoalimentate e autoprotette per interno
- sirene autoalimentate e autoprotette per esterno
- sirene supplementari
- lampeggiatori

Le sirene per esterno devono essere protette contro:

- apertura involucro
- rimozione a perforazione
- rimozione antiaccecamento

Note : _____

Dispositivi atti a rivelare la presenza di un incipiente focolaio di incendio o un incremento anomalo della temperatura.

- **Riferimenti normativi:**

- SERIE UNI EN 54 XX

- **Tipo di rivelatori:**

Rivelatori automatici

A seconda del tipo di incendio previsto dovranno essere presenti:

- rivelatori di fumo ottici ad effetto Tyndall
- rivelatori di fumo lineari a barriera
- rivelatori termovelocimetrici e di massima temperatura (per la rilevazione di variazioni di temperatura in ambiente)
- a cavo termosensibile di tipo resettabile
- a cavo termosensibile di tipo non resettabile
- rivelatori di fumo ad aspirazione
- rivelatori puntiformi multicriterio
- rivelatori puntiformi di CO
- rivelatori ottici di fiamma di tipo UV, IR o combinati

Indicazioni di buona tecnica: i rivelatori devono essere in grado di trasmettere lo stato di allarme mediante messaggi digitali o analogici, non sono accettati rivelatori con uscite a relè

Rivelatori manuali

Detti rivelatori potranno essere azionati dalle persone presenti negli ambienti.

- devono riportare il pittogramma come da EN54-11
- devono essere ripristinabili
- devono essere realizzati in modo che eventuali urti accidentali non provochino l'allarme

Note : _____

Riferimenti normativi

Norme di prodotto:

CEI UNI EN 50194-1 “Apparecchi elettrici per la rivelazione di gas combustibili in ambienti domestici. Parte 1: Metodi di prova e requisiti di prestazione

CEI UNI EN 50194-2 “Apparecchi elettrici per la rivelazione di gas combustibili in ambienti domestici. Parte 2: Apparecchi elettrici per funzionamento continuo in installazioni fisse su veicoli da diporto e similari - Metodi di prova addizionali e requisiti di prestazione

CEI 216-8 “Rivelatori da incasso di gas combustibile per ambienti domestici. Metodi di prova e prescrizioni di prestazioni.”

CEI EN 50291-1 “Apparecchi elettrici per la rivelazione di monossido di carbonio in ambienti domestici

Parte 1: Metodi di prova e prescrizioni di prestazione

CEI EN 50291-2 “Apparecchi elettrici per la rivelazione di monossido di carbonio in ambienti domestici

Parte 2: Apparecchiature elettriche per impiego continuo in installazioni fisse su camper e ambienti similari, incluse imbarcazioni da diporto - Metodi di prova addizionali e requisiti di prestazione

Norme di installazione:

CEI UNI EN 50244 “Apparecchi elettrici per la rivelazione di gas combustibili in ambienti domestici Guida alla scelta, installazione, uso e manutenzione

CEI EN 50292 “Apparecchiatura per il rilevamento di monossido di carbonio in ambiente domestico. Guida alla selezione, all'installazione, all'uso ed alla manutenzione”

UNI 10738 (2012) “Impianti alimentati a gas per uso domestico, in esercizio – Linee guida per la verifica dell'idoneità al funzionamento in sicurezza”

UNI 7129; Parte 1,2,3,4 “Impianti a gas per uso domestico e similari alimentati da rete di distribuzione”

Parte 1: Impianto interno

Parte 2: Installazione degli apparecchi di utilizzazione, ventilazione e aereazione dei locali di installazione

Parte 3: Sistemi di evacuazione dei prodotti della combustione

Parte 4: Messa in servizio degli impianti/apparecchi

UNI 11522 (2014) “Rivelatori di gas combustibili e monossido di carbonio per ambienti domestici e similari – Installazione e manutenzione”

Descrizione

I rivelatori di gas sono dispositivi elettronici in grado di rilevare la presenza di gas combustibile o tossico negli ambienti domestici e nelle condizioni di applicazione dichiarate.

Il rivelatore di gas comprende l'elemento sensore, il sensore a distanza se previsto, il dispositivo di allarme (acustico e visivo), il circuito di alimentazione.

Le norme per gli apparecchi domestici ad installazione fissa, prevedono due tipologie di rivelatore:

- - apparecchio di tipo A; il quale fornisce un allarme visivo ed acustico e una azione esecutiva sotto forma di segnale di uscita che può azionare direttamente o indirettamente un dispositivo di intercettazione e/o un altro dispositivo ausiliario.
- - apparecchio di tipo B; fornisce soltanto un allarme visivo ed acustico.

Il rivelatore di gas è progettato per il funzionamento continuo in un'installazione fissa in ambienti domestici e similari.

L'installazione, il collaudo e la manutenzione delle apparecchiature previsti dalle norme citate, devono essere eseguite, ove prescritto, da personale in possesso dei requisiti previsti dalle leggi e dalle normative vigenti.

L'impiego di tali rivelatori non esonera in alcun modo dall'osservanza delle regole per la realizzazione degli impianti interni gas, l'installazione e l'uso degli apparecchi a gas, per la ventilazione dei locali e per lo scarico dei prodotti della combustione, secondo quanto prescritto dalla legislazione e dalla normativa tecnica vigente.

Classificazione

I rivelatori di gas per ambienti domestici si dividono in rivelatori di gas tossici tipo monossido di carbonio CO e rivelatori per gas combustibili tipo metano CH₄ e propano liquido GPL.

All'interno delle due categorie si identificano:

- - Rivelatori di tipo A i quali sono in grado di rilevare la presenza di gas in ambiente fornendo un allarme visivo, acustico e un'azione esecutiva sotto forma di segnale di uscita che può azionare direttamente o indirettamente un dispositivo di intercettazione e/o un altro dispositivo ausiliario.
- - Rivelatori di tipo B i quali sono in grado di rilevare la presenza di gas in ambiente fornendo un allarme visivo, acustico.

Caratteristiche di prodotto

Per i rivelatori di gas combustibile, le condizioni di intervento dichiarate dal costruttore, che comunque devono essere comprese all'interno dell'intervallo fra il 3%LIE e il 20%LIE, sono verificate nelle seguenti condizioni:

Temperatura:

da -10°C a +40°C.

Umidità:

da 30%u.r. 15°C a 90%u.r. 40°C.

Velocità della miscela:

fino a 1.2m/S.

Variazione della tensione di alimentazione:

±10%Vn (da 207V a 253V)

Immunità alle sostanze interferenti quali:

NO (monossido di azoto);

*SO2 (diossido di zolfo);
Etanolo;
Esametildisilossano.*

Caratteristiche meccaniche

Installazione fissa;
Grado di protezione, IP X2D;
Resistenza meccanica, 1J;
Livello sonoro di allarme, 85dB ad 1m.

Funzioni esecutive

I rivelatori di gas di tipo A sono dotati di una funzione di uscita per l'attivazione di dispositivi di intercettazione e/o dispositivi ausiliari.

Elettrovalvola di intercettazione

Il segnale di uscita del rivelatore può essere utilizzato per attivare una elettrovalvola di intercettazione sul tubo di ingresso del gas. **Tale valvola deve richiedere un'azione manuale per essere riarmata in posizione aperta.** L'installazione e l'uso della valvola dovranno essere conformi alla norma UNI EN 1775.

Allarme visivo o acustico supplementare

Un ulteriore segnale di uscita può essere utilizzato per collegare e/o attivare uno o più indicatori visivi o sonori supplementari, ad esempio installati in locali differenti dell'abitazione. Il tempo di ritardo tra il raggiungimento della soglia di allarme e l'attivazione del segnale di uscita, deve essere il più breve possibile.

Apparati di trasmissione allarmi

Il segnale di uscita può essere utilizzato per inviare un allarme remoto; questa funzione risulta particolarmente utile quando l'ambiente non è presidiato, poiché permette di intraprendere le azioni appropriate, oppure quando l'elettrovalvola di intercettazione risiede in un locale diverso da dove è posizionato il rivelatore.

Note : _____

CN 030 – Centrale rivelazione incendio – Maggio 2016

La centrale di rivelazione incendio conforme alla UNI EN 54-2 deve raccogliere, gestire e evidenziare le segnalazioni di allarme provenienti dai rivelatori di incendio, comandare gli organi di segnalazione ottico/acustica e, ove previsto, i sistemi di spegnimento automatico.

- **Riferimenti normativi:**

- UNI EN 54 parte 1 - 2- 4
- UNI EN 12094-1 (se estinzione automatica a gas)

- **Deve essere realizzata in un contenitore robusto con un grado di protezione:**

- IP 30 (Grado di protezione minimo richiesto da UNI EN 54 -2)
- altro grado IP _____

- **Per installazione:**

- a parete
- ad incasso
- all'interno di quadro modulare
- a rack

- **La centrale deve essere realizzata con una delle seguenti tecnologie:**

- convenzionale con individuazione della singola zona in allarme
- ad indirizzamento con l'individuazione del singolo sensore in allarme
- ad indirizzamento con l'individuazione del singolo sensore in allarme e indicazione analogica del relativo valore della grandezza fisica misurata.

- **La centrale deve permettere il raggruppamento dei rivelatori e/o allarmi manuali in n° _____ zone.**

- **I rivelatori e/o allarmi e/o pulsanti manuali, a seconda della tecnologia usata, sono raggruppati in linee o loop cui devono essere collegati un massimo di**

n° _____ rivelatori e/o allarmi e/o pulsanti manuali e/o moduli di input-output

- **Le condizioni di allarme, guasto, fuori servizio e test devono essere visualizzate secondo la UNI-EN 54-2**

- **Caratteristiche e dispositivi opzionali:**

- Rivelazione con conferma
- Contatori di allarme con un n° _____ di eventi memorizzabili (La norma prevede un numero minimo di eventi pari a 999)
- Visualizzazione dello stato di guasto per ogni singolo rivelatore e/o allarme manuale
- Segnalazione della mancanza totale dell'alimentazione
- Ritardi delle uscite verso dispositivi tipo C e/o E e/o G.
- Possibilità di fuori servizio del singolo rivelatore/allarme manuale
- Funzione di test
- Interfaccia normalizzata ingresso/uscita
- Uscita verso i dispositivi di allarme (dispositivo C fig. 1 UNI-EN 54-1)
- Uscita verso i dispositivi di trasmissione di allarme (dispositivo E fig. 1 UNI-EN 54-1)
- Uscita verso i sistemi automatici antincendio (dispositivo G fig. 1 UNI-EN 54-1)
- Uscita verso il dispositivo di trasmissione della condizione di guasto (dispositivo J fig. 1 UNI-EN 54-1)

- **L'alimentazione di riserva (batteria interna), in caso di mancanza dell'alimentazione principale deve garantire un'autonomia funzionale di:**

- 24 ore
- 36 ore
- 72 ore
- _____ ore

- **Per il collegamento a:**

- Stampanti
- Sistemi di supervisione
- _____

Note : _____

Il sistema di controllo a circuito chiuso (TVCC) deve avere le seguenti caratteristiche:

Riferimenti normativi

CEI EN 50132 - 1 (Impianti di allarme – Impianti di sorveglianza TVCC da utilizzare nelle applicazioni di sicurezza – Parte 1: Requisiti di sistema)

CEI EN 50132 - 7 (Impianti di allarme – Impianti di sorveglianza TVCC da utilizzare nelle applicazioni di sicurezza – Parte 7: Guide di applicazione)

Un sistema TVCC è costituito normalmente dai seguenti apparati:

- 1 - ripresa
- 2 - trasmissione
- 3 - commutazione
- 4 - registrazione
- 5 - visualizzazione

1) Apparati di ripresa

Gli apparati di ripresa devono essere costituiti da telecamere allo stato solido (CCD) tipo bianco e nero o colore; potranno essere ad alta risoluzione o con risoluzione standard, ad alta o media sensibilità e l'alimentazione dovrà essere in bassissima tensione (12 o 24 Vcc).

Le unità di ripresa dovranno essere scelte in base alle condizioni di illuminamento delle scene da riprendere, alle esigenze di risoluzione ottica desiderate ed avere le caratteristiche riassunte nella tabella sotto riportata, da intendersi come guida per la determinazione del tipo e delle quantità.

Caratteristiche unità di ripresa:

- n° _____ telecamere in bianco e nero
- con risoluzione standard 500x576 pixel (HxV) bianco/nero
- con alta risoluzione 752x576 pixel (HxV)
- media sensibilità (LUX 0,02 B/N)
- alta sensibilità (LUX 0,005 B/N)
- con zone di privacy programmabili
- n° _____ telecamere colore
- con risoluzione standard 500x576 pixel (HxV)
- con alta risoluzione 752x576 pixel (HxV)
- media sensibilità (LUX 0,4 colore)
- alta sensibilità (LUX 0,05 colore)
- con zone di privacy programmabili
- n° _____ telecamere colore commutabili in bianco e nero (*day/night*)
- con risoluzione standard 500x576 pixel (HxV) bianco/nero
- con alta risoluzione 752x576 pixel (HxV)

- media sensibilità (LUX 0,02 visione in B/N)
- alta sensibilità (LUX 0,005 visione in B/N)
- con la compensazione dinamica del controllo
- con zone di privacy programmabili

NOTA: La fonte di illuminazione dovrà avere lo spettro di emissione il più coerente possibile con la curva fotometrica di risposta del sensore della telecamera.

In relazione alla collocazione si possono avere custodie di protezione:

- per telecamere in interno (grado di protezione IP30)
- per telecamere in esterno (grado di protezione IP 34)
- per telecamere in esterno (grado di protezione IP 65)
- complete di termostato
- complete di ventilazione
- complete di termoventilazione
- complete di resistenza anticondensa
- per utilizzo in ambiente marino

Le telecamere devono essere equipaggiate di obiettivi:

- a focale fissa – lunghezza focale _____ apertura F=_____
- a focale variabile (zoom) _____ apertura F=_____
- varifocal _____ apertura F=_____
- diaframma manuale
- diaframma automatico (Autoiris)

In funzione dei requisiti operativi le telecamere potranno essere:

- fisse
- brandeggiabili localmente o da remoto (Pan, Tilt e Zoom)

2) Apparat di trasmissione

Con riferimento ai supporti trasmissivi da utilizzare per l'invio del segnale video, questo può avvenire in formato analogico o digitale e in modalità cablata o senza fili.

Nel caso in cui il segnale video sia inviato in formato analogico, per distanze fino a 150 m impiegare il cavo coassiale tipo RG59.

Per distanze superiori, fino a 600 m, utilizzare il cavo RG11 e telecamere dotate di amplificatori/equalizzatori incorporati o amplificatori /equalizzatori aggiuntivi.

Oltre i 600 m e in tutti i casi, in cui il cavo coassiale non può garantire una adeguata immunità da disturbi agenti sul segnale video, utilizzare una delle seguenti soluzioni:

- amplificatori/equalizzatori di potenza per lunghe distanze (distanze < di 1000m)

- apparati di trasmissione su doppino (simmetrizzatori) (distanze < di 1000 m)
- dispositivi di trasmissione elettroottici per fibre ottiche:
 - multimodali
 - monomodale
 - multi/monomodali
- ponti radio analogici omologati (N.B.: sarà necessaria la visibilità ottica tra le antenne)
- rete dati digitali (protocollo di comunicazione standard TCP/IP)
- ponti radio digitali omologati (standard TCP/IP)

Nel caso in cui il segnale video sia inviato in formato digitale, impiegare il cavo tipo UTP (Unshielded Twisted Pair) o STP (Shielded Twisted Pair) di categoria 5 o superiore ed osservare i criteri di progettazione delle reti dati digitali.

3) Apparati di commutazione

Nel caso si presenti la necessità di commutare più telecamere su un numero inferiore di monitor, dovranno essere presenti opportuni dispositivi per una gestione corretta delle immagini.

Dispositivi:

- Matrici di commutazione video n° _____
- Ingressi telecamere n° _____
- Uscite video su monitor n° _____
- Uscite per la videoregistrazione n° _____
- Porta seriale per interfacciamento di unità remota
- Encoder per reti digitali
- Decoder per reti digitali
- Codifica numero telecamere per funzione di demultiplexing
- Scritta alfanumerica sovrainpressa

4) Apparati di registrazione

La registrazione del segnale video proveniente dalle telecamere avviene su sistemi di videoregistrazione digitali, tramite digitalizzazione, compressione e memorizzazione del segnale stesso.

Il sistema di registrazione digitale può ricevere segnali video da sorgenti analogiche, su Digital Video Recorder (DVR), da sorgenti digitali tramite protocollo TCP/IP, su Network Video Recorder (NVR) o server PC, o da entrambe le sorgenti, su piattaforme ibride (HDVR)

Sistema operativo:

Segnali di ingresso video:

- Analogici n° ingressi telecamere _____

Digitali n° flussi video _____

Uscite video su monitor:

n° _____

Dimensione hard disk interno:

GB _____

Formato di compressione:

- MJPG
- MPEG-2
- MPEG-4
- H.264
- altro _____

Registrazione:

- non programmabile
- programmabile
 - per telecamera
 - per data e orario
 - per allarme
 - funzione di preallarme su buffer circolare per ogni telecamera
 - funzione di autenticazione e protezione delle immagini registrate (p.e. crittografia, watermarking)
 - funzione di cancellazione automatica dei dati dopo il periodo di tempo stabilito

Velocità di registrazione per telecamera:

fps _____

Risoluzione di registrazione per telecamera:

- 1 CIF (352x288 pixels)
- 2 CIF (704x288 pixels)
- 4 CIF (704x576 pixels)
- SVGA (800x600 pixels)
- megapixel MP _____

Possibilità di avere più applicazioni contemporaneamente attive, senza che una attività interrompa le altre, come visualizzazione dal vivo, registrazione, riproduzione, trasmissione delle immagini, ovvero:

Funzionalità multitasking

- presente
- assente

Credenziali logiche di accesso alle funzioni del DVR differenziabili per operatore (p.e. password e username):

- locali, assegnate sul DVR
- centralizzate, allineate alle credenziali di accesso della rete informatica (p.e. Microsoft Active Directory, LDAP, RADIUS o altri)

Esportazione dei dati tramite:

- CD, DVD
- Supporto esterno con porta USB
- Connessione in rete Ethernet con protocollo TCP/IP (LAN, WAN)

Funzione Motion Detector:

- Assente
- Rivelatore di movimento programmabile per ciascuna telecamera:
 - in ambienti interni
 - in ambienti esterni

Accessibilità al DVR:

- locale, tramite interfaccia utente del DVR
- remota, tramite
 - software dedicato
 - web browser
 - dispositivo mobile con connessione telefonica o WIFI (p.e. PDA, telefono cellulare, tablet PC)
- remota, con connessione:
 - 10 Mbit/s
 - 100 Mbit/s
 - 1000 Mbit/s
 - a banda di trasmissione programmabile

5) Apparatı di visualizzazione

Per il monitoraggio degli ambienti protetti devono essere presenti monitor con dimensione dello schermo:

- n° _____ da 9"
- n° _____ da 12"
- n° _____ da 17"

n° _____ da _____

di tipo:

n° _____ CRT

n° _____ LCD

n° _____ plasma

n° _____ a retroproiezione

Note : _____

CN 040 - Controllo accessi

Il controllo accessi deve rispondere alle seguenti normative :

Riferimenti normativi:

- CEI EN 50133 - 1 (CEI 79-14)
- CEI EN 50133 - 7 (CEI 79 - 3)

Il sistema di controllo accessi elettronico dovrà essere installato negli ambienti per i quali si considera necessario consentire l'accesso alle sole persone autorizzate.

Il sistema può essere del tipo:

- stand-alone
- centralizzato sul calcolatore locale, con capacità di funzionamento autonomo
- on - line: centralizzato su calcolatore locale senza capacità di funzionamento autonomo

Detto sistema dovrà essere composto da punti di riconoscimento da posizionare ai varchi di accesso, connessi ad una unità centrale di elaborazione, che può essere la stessa dell'impianto anti intrusione.

n° punti _____

Il sistema dovrà essere dimensionato per gestire le schede, che dovranno essere del tipo sottoriportato :

n° schede _____

- a banda magnetica
- a banda ottica (codice a barre)
- a distanza/prossimità (free hand)^(*)
- biometrico
- _____

La testa di lettura dovrà essere del tipo a:

- strisciamento
- inserimento
- lettura a distanza (30 ÷ 70 cm)/prossimità (10 ÷ 30cm)*
- tastiera numerica per l'inserimento di un codice personale

(*) Per tali sistemi devono essere rispettate le norme per le apparecchiature radioelettriche contenute nel testo unico del Codice Postale agli articoli 318 e 319.

La tessera (badge), contenente i codici di accesso, può anche riportare le informazioni anagrafiche del possessore nonché la sua fotografia a colori

Quando i lettori sono per sistemi centralizzati, dovranno essere dotati di una porta seriale per la centralizzazione delle informazioni

In caso di interruzione del collegamento i lettori dovranno continuare a funzionare in modo degradato senza antipassback per i codici memorizzati localmente

I lettori dovranno essere dotati di circuiti di ingresso e circuiti di comando in uscita per:

- riconoscere lo stato chiuso/aperto delle porte
- riconoscere lo stato di aperto con durata troppo lunga
- comandare lo sblocco delle porte al riconoscimento del codice
- comandare segnalatori ottico/acustici di controllo del flusso

Ogni lettore dovrà avere una memoria non volatile tale da contenere minimo 128 codici/badge ed una memoria buffer atta a contenere gli ultimi 256 transiti, da utilizzare in caso di sconnessione del centro di controllo.

Per lettori di tipo stand - alone, la memoria delle transizioni deve essere di tipo circolare, con perdita delle transazioni più vecchie.

Il caricamento dei codici sui lettori dovrà poter avvenire da remoto (centro di controllo) o localmente per mezzo di un terminale o della tastiera numerica, quando presente.

Il centro di controllo dovrà essere dotato di un programma tale da permettere l'associazione codice-anagrafica personale, inoltre:

- definire per ogni lettore i badge abilitati al transito
- definire per ogni badge i giorni settimanali e le fasce orarie di abilitazione
- permettere la gestione dell'antipassback
- gestire gli accessi sotto stato di costrizione
- memorizzare su un archivio magnetico tutti i transiti unitamente alle indicazioni temporali giorno, mese, anno, ore, e minuti)
- permettere di localizzare il badge (ultimo transito)
- disabilitare badge ("black-list": in caso di smarrimenti)
- creare badge temporanei (gestione visitatori)

Note : _____

CN 041 - Sensori di presenza IR passivi per usi domestici e simili - Ottobre 2009

Questi apparecchi sono dotati di un sensore a raggi infrarossi passivi, sensibile alle radiazioni termiche emesse da corpi in movimento. Al passaggio di persone o autoveicoli entro il campo di azione, l'apparecchio attiva un relè interno o un protocollo di comando nel caso di apparecchi per sistemi a bus per il comando di sistemi di illuminazione con controllo presenze o sistemi d'allarme o altre funzioni particolari. Questi apparecchi funzionano solo in presenza di movimento di persone o autoveicoli e si disattivano se il movimento cessa.

In base alla tipologia dell'apparecchio, il campo di azione può estendersi fino ad una lunghezza massima di 25 m con apertura angolare fino a 360°.

Può essere con lente snodata per installazioni nelle parti alte dei locali ad altezza compresa tra 1, 2 e 2,5 m, funzione che permette la regolazione della posizione della lente in base alle caratteristiche dell'ambiente da proteggere.

La sensibilità dell'intervento può inoltre essere modificata, così come possono essere generate funzioni di preallarme ad impianto antifurto disinserito.

Anche la durata dell'accensione può essere regolabile mediante il temporizzatore interno: dopo il tempo prefissato, se la persona non è più presente entro il campo di azione, il relè o il comando associato nel caso di apparecchi per sistemi a bus si disattiva.

Riferimenti normativi:

CEI EN 60669-2-1 : Apparecchi di comando non automatici per installazione elettrica fissa per uso domestico e similare Parte 2-1: Prescrizioni particolari - Interruttori elettronici

CEI EN 50428 : Apparecchi di comando non automatici per installazione elettrica fissa per uso domestico e similare - Norma Collaterale - Apparecchi di comando non automatici e relativi accessori per uso in sistemi elettronici per la casa e l'edificio (HBES)

CEI 79-2 : Impianti antieffrazione, antiintrusione, antifurto e antiaggressione - Norme particolari per le apparecchiature

CEI EN 50130-4 : Sistemi d'allarme - Parte 4: Compatibilità elettromagnetica - Norma per famiglia di prodotto: Requisiti di immunità per componenti di sistemi antincendio, antintrusione e di allarme personale per sensori per allarme

Principali caratteristiche:

Tensione nominale:

- 3,6/7,2 V c.c. da batteria al litio per sistemi bus RF
- 24/29 V c.c. da bus
- 230 V \pm 5% 50-60 H

Temperatura di funzionamento: - 5 °C / +45 °C

Funzione realizzata col controllo presenze:

- illuminazione
- allarme
- altro

Gli IR passivi, a seconda che siano integrati in un sistema a bus:

- per collegamento ad un sistema a bus filare o RF
- per collegamento indipendente

Modalità installativa:

- fissa
- orientabile

Apertura della visibilità della lente:

- fissa
- regolabile

Portata:

- 3 m
- 6 m
- 9 m
- 12 m
- 16 m
- 18 m
- 25 m

A seconda dell'ambiente di installazione:

- per uso interno
- per uso esterno
 - IP44
- per uso esterno
 - IP55
- per uso esterno
 - IP65

Funzioni aggiuntive per comandi generici (luci, ventole...):

- crepuscolare
- temporizzazione

- sempre acceso
- escludibile
- combinazione delle precedenti

Modalità di funzionamento per allarme:

- istantaneo
- con ritardo programmabile
- con conteggio impulsi
- preallarme
- combinato con altre tecnologie (microonde)
- con funzionalità programmabili AND/OR in caso di doppio sensore
- combinazione delle precedenti

Note : _____

CN 045 - Rivelatori antiallagamento

Riferimenti normativi:

CEI EN 60065 (CEI 92 - 1)

CEI EN 50081-1 (CEI 110 - 7)

CEI EN 50082-1(CEI 110 - 8)

I rivelatori antiallagamento devono avere le seguenti caratteristiche:

- essere costituiti da due componenti: un dispositivo di controllo e segnalazione ed una o più sonde installabili a distanza.
- devono provvedere al monitoraggio continuo, rilevando l'eventuale presenza di acqua sulla superficie della sonda.

I rivelatori dovranno segnalare quando l'acqua supera il livello di contatto (stabilito in fase di installazione) con gli elementi sensibili della sonda e fornire in tal caso una indicazione di allarme. Tale indicazione dovrà essere segnalata tramite dispositivi ottico e/o acustici ed eventualmente attivare altri dispositivi tra cui il blocco dell'elettrovalvola di erogazione.

Il dispositivo di controllo e segnalazione dovrà essere provvisto di una segnalazione luminosa per l'autodiagnosi e di un comando per l'esclusione (tacitazione temporizzata dell'allarme locale e/o centralizzata).

Si raccomanda che la sonda venga alimentata tramite un trasformatore di isolamento a bassissima tensione di sicurezza.

Note : _____

Apparecchiatura detta comunemente “Gruppo Statico di continuità”, per distinguerla dai generatori rotanti e costituita da batteria, raddrizzatore, invertitore e commutatore; essa è in grado di fornire energia in assenza della rete e , nella tipologia principale, di “ rigenerare “ la forma d’onda in uscita e quindi migliorare la qualità della sorgente di alimentazione riportandola entro le caratteristiche nominali.

I gruppi statici di continuità (UPS) devono avere le seguenti caratteristiche:

Riferimenti normativi:

CEI EN 62040-1 (CEI 22-32)- Sistemi statici di continuità (UPS) - Parte 1: Prescrizioni generali e di sicurezza

CEI EN 62040-2 (CEI 22-29) - Sistemi statici di continuità (UPS) - Parte 2: Requisiti di compatibilità elettromagnetica (EMC)

CEI EN 62040-3 (CEI 22-24) - Sistemi statici di continuità (UPS) - Metodi di specifica delle prestazioni e prescrizioni di prova

CEI EN 62310-1 (CEI 22-28) - Sistemi statici di trasferimento (STS) - Parte 1: Prescrizioni generali e di sicurezza

CEI EN 62310-2 (CEI 22-31) - Sistemi di trasferimento statici (STS) - Parte 2: Requisiti di compatibilità elettromagnetica (EMC)

CEI EN 50171 (CEI 34-102) - Sistemi di alimentazione centralizzata

CEI 11-20 - Impianti di produzione di energia elettrica e gruppi di continuità collegati a reti di I e II categoria

Nota: gli UPS utilizzati come sorgente per i servizi di sicurezza devono essere conformi, oltre alle norme di prodotto EN 62040, anche alle prescrizioni aggiuntive della norma EN 50171 (Norma CEI 64-8/5 paragrafo 562.6).

CARATTERISTICHE DI INSTALLAZIONE

Temperatura di funzionamento:

da + 10°C a + 35 °C

altra _____

Massima altitudine di funzionamento:

≤ 1000 m

altra _____

Umidità relativa:

da 20% a 80%

altra _____

Dimensioni e massa:

Massa _____ kg

Dimensioni (L,P,A) _____ mm

Tipo di configurazione:

UPS singolo

UPS in parallelo centralizzato

UPS in parallelo distribuito

UPS modulare

Caratteristiche generali:

mobile da collegare tramite presa a spina (≤ 18 kg)

stazionario (trasportabile)

fisso

Grado di protezione:

IP20

altro grado IP _____

Rumorosità a 1 m, in funzionamento:

normale _____ dBA

da batteria _____ dBA

Autonomia in funzione della potenza attiva del carico:

_____ min @ _____ W

Bypass:

manuale

automatico

dispositivo di interfaccia verso rete (per sgancio automatico con ritorno di energia)

CARATTERISTICHE IN INGRESSO (RETE)

Sistema di alimentazione:

- TN - S
- TN - C
- TT
- IT

Tensione nominale:

- 230 V (monofase)
- 230/400 V (trifase)
- altra _____

Tolleranza sulla tensione:

- $\pm 10\%$
- altra _____

Rendimento nominale:

_____ %

Frequenza nominale:

- 50 Hz
- altra _____

Tolleranza sulla frequenza:

- $\pm 2\%$
- altra _____

Sbilanciamento (per ingressi trifasi):

- $\leq 5\%$
- altro _____

Fattore di distorsione della corrente:

- $\leq 5\%$
- altro _____

CARATTERISTICHE IN USCITA (CARICO)

Tensione nominale:

- 230 V (monofase)
 230/400 V (trifase)
 altra _____

Frequenza nominale:

- 50 Hz
 altra _____

Variazione della frequenza:

- entro $\pm 2\%$
 altra _____

Potenza apparente:

_____ VA

Potenza attiva:

_____ W

Corrente nominale:

_____ A

Massima capacità di sovraccarico:

_____ % per _____ secondi

Corrente massima di cortocircuito:

_____ A per _____ secondi

Fattore di Cresta:

- 3:1
 altro _____

Batterie:

- su armadio
- su scaffale
- 3-5 anni – “Standard” commerciale
- 6-9 anni – Uso generale
- 10-12 anni – Lunga durata
- oltre 12 anni – Lunghissima durata
- tempo di ricarica della batteria (80% della capacità) _____ ore

Corrente di carica delle batterie:

- 0,1C10
- altro _____

Prestazioni principali:

- VFI (indipendente dalla variazione di tensione e frequenza in ingresso)
- VFD (dipende dalla variazione di tensione e frequenza in ingresso)
- VI (indipendente solo dalla variazione di tensione)

VFI: Voltage and Frequency Independent

VFD: Voltage and frequency Dependent

VI: Voltage independent

Forma d'onda:

- S (sinusoidale con distorsione massima dell'8% della fondamentale)
- X (sinusoidale solo con carico lineare)
- Y (non sinusoidale)

Prestazioni dinamiche (da modo normale a batteria e viceversa):

- (1) nessuna interruzione
- (2) interruzione fino a 1 ms
- (3) interruzione fino a 10 ms

N.B.- La codifica UPS è costituita da 8 caratteri che riportano i simboli suddetti: i primi tre, la qualità di alimentazione del carico; i secondi due, la forma d'onda; gli ultimi tre la prestazione nel transitorio (ad es: VFDXX333).

Note: _____

CN 055 - Gruppi elettrogeni

I gruppi elettrogeni devono avere per lo meno potenza sufficiente per l'alimentazione delle linee di riserva e di soccorso alle linee dei servizi di sicurezza tenendo conto degli spunti e dei fattori di contemporaneità ed in particolare in presenza di UPS ed avere le seguenti caratteristiche:

Riferimenti normativi:

ISO 8528-12

MINISTERO DELL'INTERNO - DECRETO 22/10/2007

ISO 3046

CEI EN 60439-1 (CEI 17-13/1) fino al 2014 - Apparecchiature assiemate di protezione e di manovra per bassa tensione (quadri BT) Parte 1: Apparecchiature soggette a prove di tipo (AS) e apparecchiature parzialmente soggette a prove di tipo (ANS)

CEI EN 60204-1 (CEI 44-5)

CEI EN 50178

DIRETTIVA MACCHINE 2006/42/CE

DIRETTIVA RUMORE 2000/14/CE

Il gruppo deve essere installato in proprio locale oppure in cofanatura o container possibilmente adiacente:

- al locale contatori BT
- alla cabina di trasformazione MT/BT e deve essere previsto per il funzionamento:
 - automatico
 - manuale
 - con sistema di preriscaldamento

L'arresto del gruppo deve essere ritardato, di un tempo regolabile, dal ripristino di condizioni normali sulla rete ordinaria.

Il complesso costituito da motore primo, alternatore, quadro di comando/controllo e protezione e sistemi di avviamento, deve avere le seguenti caratteristiche:

potenza nominale _____ kVA a 50 Hz con $\cos\phi =$ _____
tensione nominale _____ a 50 Hz
potenza sonora (lwa) _____

Motore primo:

- funzionante a gasolio
- funzionante a gas metano
- serbatoio combustibile bordo-macchina della capacità di _____ m³ in conformità al DM

22/10/07

- serbatoio di riserva _____ m³
- consumo gasolio _____ gr/kWh

Alternatore:

- sincro trifase, collegamento a stella con neutro accessibile
- potenza nominale _____ kVA
- cosφ _____
- _____

Quadro elettrico di comando/controllo e protezione:

- dispositivi per la telecommutazione rete-gruppo
- interruttore di macchina
- _____

Sistema di avviamento:

- ad aria compressa
- a batteria di capacità _____ Ah sufficiente per almeno tre avviamenti del gruppo ad alimentare tutti i servizi della centrale, completo di raddrizzatore per la ricarica automatica a fondo ed in tampone della batteria stessa
- Altri dati caratteristici: _____

Nota:

I gruppi di potenza elevata (indicativamente _____ kVA) devono essere montati su propria fondazione isolata dalle fondazioni dell'edificio.

Note : _____

CN 056 - Soccorritori - Novembre 2017

Sono macchine statiche per l'alimentazione centralizzata indipendente dell'illuminazione di sicurezza, di circuiti antincendio automatici, di impianti di segnalazione, sistemi cercapersona, aspirazione fumi, segnalazione di presenza di monossido di carbonio, ecc.

Si suddividono in:

- LPS (Sistema di alimentazione a bassa potenza)
- CPS (Sistema di alimentazione centralizzato)

Come definito nella CEI EN 50171. Possono avere uscita in C.C per impieghi generici (lampade ad incandescenza o ad alogeni, servizi ausiliari) oppure in C.A.(a tempo di intervento zero per lampade a scarica ad alta intensità, singoli computer; a tempo di intervento diverso per gli impieghi generici suddetti, motori, pompe, ecc).

- **Riferimenti normativi:**

- CEI EN 50171
- CEI EN 60896-2
- CEI EN 50272-2
- CEI EN 60146-1-1
- CEI EN 60947-6-1
- CEI EN 62040-1
- CEI EN 62040-2

I soccorritori per l'alimentazione dei sistemi di emergenza centralizzati devono avere le seguenti caratteristiche.

CARATTERISTICHE GENERALI

- **Sistemi**

- LPS – gruppi soccorritori con potenza fino a 500W e 3 ore di autonomia oppure fino a 1500W e 1 ora di autonomia
- CPS – gruppi soccorritori con potenza e/o autonomia superiori a quelle degli LPS

- **Corrente:**

- CA
- CC

- **Potenza nominale del Soccorritore**

_____ kVA

- **Potenza attiva del carico**
_____ kW

- **Modalità di funzionamento:**
 - Modo senza interruzione (SA)
 - Modo con commutazione e trasferimento centrale del carico
 - Modo con commutazione e trasferimento parziale del carico
 - Modo con commutazione non permanente (SE)
 - altro _____

- **Tempo di intervento:**
 - zero (di continuità)
 - brevissimo (entro 0,15 s)
 - breve (entro 0,5 s)
 - altro _____

- **Fattore di potenza del carico $\cos \varphi$:**
 - 0,8
 - _____

- **Autonomia con carico applicato a fine vita della batteria:**
 - 30 min
 - 60 min
 - 180 min
 - _____ min

- **Grado di protezione:**
 - IP20
 - altro grado _____

- **Tempo di ricarica:**
 - 12 h all'80% della autonomia specificata (EN 50171)
 - _____

- **Protezione contro la scarica completa:**
 - SI (EN 50171)
 - NO

- **Arresto di emergenza (VVFF):**
 - SI
 - NO

- **Bypass interno (per sovraccarico o anomalie):**

SI (Non abilitato in modalità SE)

NO

- **Verifica automatica del funzionamento:**

SI

NO

- **Verifica automatica dell'autonomia:**

SI

NO

CARATTERISTICHE IN INGRESSO (LATO RETE)

- **Tensione nominale:**

230 V

400 V

_____.

- **Tolleranza sulla tensione:**

$\pm 10\%$

- **Frequenza nominale:**

50 Hz

60 Hz

- **Tolleranza sulla frequenza:**

$\pm 2\%$

CARATTERISTICHE IN USCITA (LATO CARICO C.A. o C.C.)

- **Tensione nominale in C.A.:**

230 V

400 V

- **Tolleranza sulla tensione in C.A.:**

$\pm 1\%$

- **Forma d'onda in C.A.:**

- sinusoidale
- quadra
- _____

- **Tensione nominale in CC:**

- 12 V
- 24 V
- _____

- **Tolleranza sulla tensione in CC:**

- da 1,13 a 0,9 Vn
- _____.

Batterie (Guida Eurobat – Associazione Industriale Europea dei produttori di accumulatori per l'Industria e il settore Automobilistico):

- 5 anni – “Standard” commerciale (solo sistema LPS)
- da 6 a 9 anni – Uso generale (solo sistema LPS)
- da 10 a 12 anni – Elevate prestazioni (sistema LPS e CPS)
- oltre 12 anni – Lunga durata (sistema LPS e CPS)

Note : _____

CN 060 - Accumulatori e carica accumulatori – Febbraio 2016

Gli accumulatori e carica accumulatori devono avere le seguenti caratteristiche:

- **Riferimenti normativi:**

- CEI EN 60896-11 (CEI 11-45) - Batterie di accumulatori stazionari al piombo - Parte 11: Batterie del tipo aperto - Prescrizioni generali e metodi di prova
- CEI EN 60896-21 (CEI 21-47) - Batterie stazionarie al piombo - Parte 21: Tipi regolate con valvole - Metodi di prova
- CEI EN 60896-22 (CEI 21-48) - Batterie stazionarie al piombo - Parte 22 : Tipi regolate con valvole - Prescrizioni
- CEI EN 50272-2 (CEI 21-39) - Prescrizioni di sicurezza per batterie di accumulatori e loro installazioni - Parte 2: Batterie stazionarie
- CEI EN 60622 (CEI 21-21) - Accumulatori e batterie con elettrolito alcalino o altro elettrolito non acido - Elementi singoli prismatici ricaricabili stagni al nichel-cadmio
- CEI EN 60623 (CEI 21-28) - Accumulatori con elettrolito alcalino o altro elettrolito non acido - Elementi ricaricabili prismatici al nichel-cadmio di tipo aperto
- CEI 21-17 - Elementi e batterie portatili al piombo (tipi regolati con valvola) - Parte 3: Raccomandazioni per la sicurezza nell'uso in apparecchiature elettriche

- **Caratteristiche generali:**

Tensione _____ V

Capacità _____ Ah

Regime di scarica _____ h

Tempo di ricarica _____ (secondo quanto indicato dal costruttore all'80% della capacità)

Massa _____ kg

Dimensioni (L,P,A) _____ mm

Il complesso deve essere costituito da batterie di accumulatori e raddrizzatore:

- **Batterie di accumulatori:**

- al piombo tipo aperte
- al piombo tipo regolate con valvola
- al nickel cadmio stagne
- al nichel cadmio aperte
- _____

- **Raddrizzatore (carica accumulatori):**

Alimentatore stabilizzato di tipo _____

Tensione d'ingresso _____ V

Potenza. _____ kVA

per funzionamento:

tampone

altro _____

- **Tipo di carica**

Note: _____

Sezione 13 - Apparecchiature per impianti fotovoltaici

Riferimenti normativi

- CEI EN 61215: Moduli fotovoltaici in silicio cristallino per applicazioni terrestri
- CEI EN 62108 Moduli a concentrazione solare
- CEI EN 50380 Fogli informativi e dati di targa per moduli fotovoltaici
- CEI 82-25 Guida alla realizzazione di sistemi di generazione fotovoltaica collegati alla rete elettrica di media e bassa tensione
- CEI 64-8 Impianti elettrici utilizzatori a tensione nominale non superiore a 1000 V in corrente alternata e 1500 V in corrente continua
- CEI 0-16 Regola tecnica di connessione di utenti attivi e passivi alla rete AT e MT delle imprese distributrici di energia elettrica
- CEI 0-21 Regola tecnica di connessione di utenti attivi e passivi alla reti BT delle imprese distributrici di energia elettrica
- CEI EN 62109-1 Sicurezza degli apparati di conversione di potenza utilizzati in impianti fotovoltaici di potenza - Prescrizioni generali
- CEI EN 62109-2 Sicurezza dei convertitori di potenza utilizzati negli impianti fotovoltaici - Prescrizioni particolari per gli inverter
- EN 61000-6-1 (EMC) Immunità per gli ambienti residenziali, commerciali e dell'industria leggera
- CEI EN 61000-6-3 (EMC) Emissione per gli ambienti residenziali, commerciali e dell'industria leggera
- CEI EN 61000-3-2 (EMC) - Limiti per le emissioni di corrente armonica (apparecchiature con corrente di ingresso ≤ 16 A per fase)
- CEI EN 61000-3-3 (EMC) - Limitazione delle variazioni di tensioni, delle fluttuazioni di tensione e del flicker in sistemi di alimentazione in bassa tensione per apparecchiature con corrente nominale ≤ 16 A per fase e non soggette

1) Generatore fotovoltaico

Il componente elementare di un generatore fotovoltaico è la **cella** dove avviene la conversione della radiazione solare in corrente elettrica. Più celle costituiscono dei **moduli** che collegati in serie formano un **pannello**. Più pannelli collegati in serie costituiscono una **stringa**. Le **stringhe** collegate generalmente in parallelo costituiscono il campo, o **generatore, fotovoltaico**.

2) Moduli/pannelli fotovoltaici

I moduli/pannelli possono essere:

- In silicio monocristallino
- In silicio policristallino
- In silicio amorfo
- In film sottile Telloruro di Cadmio

Moduli a concentrazione

Per garantire un'adeguata vita utile dell'impianto di generazione il costruttore deve garantire la qualità e le prestazioni dei moduli fotovoltaici di sua produzione, secondo le modalità precisate dalla normativa vigente.

Ciascun modulo/pannello deve inoltre essere accompagnato da un foglio dati e dovrà essere contrassegnato con una scritta indelebile riportante le caratteristiche principali del modulo/pannello e il numero di codice. Le caratteristiche che devono essere riportate nel foglio dati e sulla scritta sono riportati nella Norma CEI EN 50380.

Ciascun modulo deve essere provvisto di opportuni diodi di by-pass, per evitare, nel caso che una cella sia ombreggiata, che tutte le altre la alimentino come se fosse un carico. Il parallelo delle stringhe deve essere provvisto di protezioni contro le sovratensioni e di idoneo sezionatore per il collegamento al gruppo di conversione (inverter). Particolare attenzione deve essere posta nella progettazione e realizzazione del quadro elettrico contenente i suddetti componenti: oltre a essere conforme alle norme vigenti, esso deve possedere un grado di protezione adeguato alle caratteristiche ambientali del suo sito d'installazione.

3) Strutture di sostegno

Le strutture di sostegno servono a sostenere i pannelli fotovoltaici per le diverse metodologie di posa.

4) Convertitori statici cc/ca (Inverter)

Un inverter converte la corrente elettrica continua prodotta dai moduli in corrente elettrica alternata, quella cioè, normalmente usata in ogni edificio. Il convertitore è anche in grado di portare la corrente elettrica alla frequenza di rete (50 Hz) e alla tensione di funzionamento (230V monofase, 400V trifase, o valori diversi per collegamenti in MT) in forma sinusoidale senza armoniche.

A seconda delle tipologie di impianto fotovoltaico per il quale sono destinati, gli inverter si suddividono in:

- Inverter per impianti in isola
- Inverter per impianti connessi alla rete

Il gruppo di conversione è generalmente basato su inverter a commutazione forzata, con tecnica PWM (*Pulse Width Modulation*), è privo di clock e/o riferimenti interni, ed è in grado di operare in modo completamente automatico e di inseguire il punto di massima potenza (MPPT, *Maximum Power Point Tracker*) del generatore fotovoltaico.

La scelta del modello di inverter e della sua taglia va effettuata in base alla potenza nominale fotovoltaica ad esso collegata, alle caratteristiche elettriche dei moduli fotovoltaici utilizzati e alla tipologia di installazione.

Il rendimento di un inverter non è costante, ma varia in funzione della tensione e della potenza alla quale lavora, che a sua volta dipende dalle condizioni ambientali, soprattutto dall'irraggiamento solare e dalla temperatura di funzionamento.

5) Funzionamento in parallelo con la rete

Il funzionamento in parallelo alla rete pubblica di un generatore FV è subordinato a precise condizioni come previsto dalla norma CEI 0-16 e CEI 0-21.

6) Apparecchiatura elettrica

- Interruttori automatici

Un interruttore automatico deve avere un potere di cortocircuito o di interruzione (estremo) almeno uguale alla corrente di cortocircuito presente nel punto di installazione.

- Interruttori di manovra-sezionatori

Un interruttore di manovra è destinato a stabilire, portare e interrompere le correnti di servizio ordinario; può anche stabilire, ma non interrompere le correnti di cortocircuito. Gli interruttori di manovra adatti per sezionare il circuito sono denominati interruttori di manovra - sezionatori. Tali interruttori di manovra sezionatori devono essere protetti da un dispositivo di protezione indicato dal costruttore.

Gli interruttori di manovra – sezionatori in corrente continua devono essere protetti da dei fusibili. Il fusibile può essere utilizzato come dispositivo di sezionamento a vuoto, poiché una volta estratta la cartuccia garantisce il sezionamento del polo del circuito su cui è installato.

- Quadri e contenitori

Devono essere utilizzati quadri adatti all'impiego.

- Morsetti, giunti e capicorda

Devono essere utilizzati morsetti, giunti, capicorda adatti all'impiego.

- Cavi

Devono avere almeno le seguenti caratteristiche:

- Resistere ai raggi UV
- Resistere alle intemperie e alle alte temperature
- Resistere agli agenti chimici e atmosferici
- Resistere alle eventuali sollecitazioni meccaniche dovute alla posa interrata
- Tensione nominale di 1000Vcc

Le condutture devono essere realizzate come prescritto dalla norma CEI 64-8 secondo le modalità di posa previste dalla tabella 52 C.

Per il calcolo delle portate e delle sezioni si deve fare riferimento alle Norme CEI UNEL 35024 per i cavi posati in aria e alle 35026 per i cavi interrati.

Per i cavi fare riferimento alle schede CP 010 (Norma CEI 20-91)

- SPD

Per proteggere le apparecchiature bisogna scaricare verso terra le sovratensioni mediante SPD. Il compito degli SPD (*Surge Protection Device*), comunemente scaricatori, è quello di scaricare a terra la sovratensione in modo che non danneggi le apparecchiature. Un SPD è un dispositivo a impedenza variabile con la tensione applicata che, in presenza di una sovratensione, scarica la corrente associata alla sovratensione e mantiene la tensione ai suoi capi entro valori prefissati. Se la protezione contro le sovratensioni di un'apparecchiatura è essenziale, sono consigliabili gli SPD con contatto di segnalazione per indicare all'utente dell'impianto il guasto del dispositivo.

Nel caso di impianti in isola è necessario installare poi:

Batteria di accumulo: raccoglie l'energia generata nelle ore diurne e la rende disponibile nelle ore notturne o di insufficiente irradiazione.

Regolatore di carica: gestisce il sistema produzione –accumulo di energia. Per esempio stacca la batteria dal generatore nel caso della sua totale ricarica, oppure stacca la batteria dalla rete di utilizzo nel caso di sua scarica eccessiva.

Note : _____

CP 010 - Cavi elettrici per impianti fotovoltaici (EE) – Luglio 2018

- **Requisiti generali**

I cavi elettrici per impianti fotovoltaici sono cavi unipolari a bassa emissione di fumi, privi di alogeni, flessibili, con isolamento e guaina reticolati.

Per i requisiti/riferimenti normativi generali fare riferimento alla scheda CD 104 (Cavi per energia – Requisiti generali).

- **Riferimenti normativi:**

- CEI EN 50618 (CEI 20-91) – Cavi per impianti fotovoltaici

- **Sigla di designazione e classe di reazione al fuoco**

H1Z2Z2-K classe E_{ca}

- **Formazioni e sezioni:**

- 1 x 1,5 mm²
- 1 x 2,5 mm²
- 1 x 4 mm²
- 1 x 6 mm²
- 1 x 10 mm²
- 1 x 16 mm²
- 1 x 25 mm²
- 1 x 35 mm²
- 1 x 50 mm²
- 1 x 70 mm²
- 1 x 95 mm²
- 1 x 120 mm²
- 1 x 150 mm²
- 1 x 185 mm²
- 1 x 240 mm²

- **Colori della guaina**

La guaina deve essere di colore nero, salvo diverse prescrizioni concordate tra il produttore e il cliente

- **Tensione nominale**

I cavi citati in questa scheda sono realizzati specificatamente per l'uso in sistemi fotovoltaici in corrente continua (c.c) con una tensione nominale di 1.5 kV tra i conduttori e tra il conduttore e la terra.

I cavi quando usati in sistemi a corrente alternata (c.a.) hanno una tensione nominale di $U_0/U = 1.0/1.0$ kV

- **Temperature**

Temperatura ambiente: - 40 °C + 90 °C;

Temperatura caratteristica: 90 °C;

Temperatura massima di sovraccarico: 120 °C;

Temperatura massima di cortocircuito: 250 °C.

Temperatura massima di stoccaggio: 40°C

Temperatura minima di installazione e gestione: -25°C

- **Utilizzo**

Uso previsto in installazioni fotovoltaici es.: in conformità alla norma HD 60364-7-712. Sono progettati per uso permanente all'esterno o all'interno, per installazioni libere mobili, libere a sospensione e fisse. Installazione anche in condotti e su canaline, all'interno o sotto intonaco oltre che nelle apparecchiature.

Adatto per l'applicazione su apparecchiature con isolamento di protezione (classe di protezione II)

Intrinsecamente sono a prova di corto circuito e di dispersioni a terra in conformità alla norma HD 60364-5-52.

I cavi sono progettati per funzionare ad una temperatura normale massima del conduttore di 90° C, ma per un massimo di 20.000 ore ad una temperatura max. del conduttore di 120° C e ad una temperatura max. ambiente di 90° C.

Nota: Il periodo di utilizzo previsto in normali condizioni d'uso, come da specifiche di questo standard, è di almeno 25 anni.

- **Contrassegno dell'ente di certificazione**

I cavi per i quali il fabbricante abbia ottenuto la certificazione di parte terza, devono avere per tutta la lunghezza il contrassegno dell'ente di certificazione secondo quanto stabilito nel Regolamento dello stesso Ente (Es. IMQ o HAR).

Note : _____

Riferimenti normativi:

CEI 82- 25

UNI 19349

IEC EN 62124 (CEI 82-23)

IEC EN 61730-1 (*)

IEC EN 61730 –2 (*)

CEI EN 61194 (CEI 82-7)

CEI EN 61215 (CEI 82-8)

IEC 62103(EN 50178 ; CEI 22-15)(*)

CEI EN 60730-1 (CEI 72-2)

CEI EN 61347-2-11 (CEI 34-103)

CEI EN 50272-2 (CEI 21-39)(*)

CEI EN 61427 (CEI 21-41) (*)

UNI EN 40 (serie) : pali

(*) **Nota** - Norme utilizzate da IMQ ai fini della certificazione dell'insieme.

Sono apparecchiature autonome che consentono di illuminare aree ubicate generalmente al di fuori della rete di distribuzione elettrica, ad esempio per l'illuminazione di sorveglianza dei parcheggi, delle piazzole di sosta delle autostrade, delle fermate di autobus extraurbani, di impianti di segnaletica stradale e di incroci su strade importanti in zone rurali o comunque esterne all'abitato.

Essi devono avere le seguenti caratteristiche:

Struttura

Il centro luminoso è costituito essenzialmente dall'apparecchio di illuminazione completo di lampada a scarica (in genere, fluorescente compatta, a vapori di sodio o di alogenuri) oppure di LED, con relativo alimentatore, di pannello fotovoltaico (circa 1 m²), unità di controllo automatico per la commutazione, la carica e la protezione della batteria, accensione e spegnimento, di accumulatori e di palo in acciaio, alluminio o resina.

CONFIGURAZIONE

Quadro contenente l'unità di controllo e le batterie:

- applicato a palo
- in pozzetto a piede palo

APPARECCHIO DI ILLUMINAZIONE

Gruppo ottico:

- aperto (IP 23; protetto contro la pioggia, per zone rurali oppure a basso inquinamento ambientale);
- chiuso o sigillato (IP 56; protetto contro la polvere e contro i getti d'acqua a pressione, per zone a forte inquinamento ambientale)

NOTA: Per quanto riguarda la protezione contro la scossa elettrica, non è necessario effettuare alcun collegamento a terra degli eventuali apparecchi di Classe I, trattandosi di sistema IT.

Cfr anche le Schede CG 010 (apparecchi di illuminazione) e IE 100 (illuminazione esterna)

Sorgente luminosa:

- fluorescente compatta tipo _____ da W _____
- a vapori di sodio bassa pressione da W _____
- a vapori di sodio alta pressione tipo _____ da W _____
- a vapori di alogenuri tipo _____ da W _____
- a LED tipo _____ da W _____

Dimensionamento:

Regione geografica:

- nord
- centro
- sud

Tensione di esercizio lato batteria:

- 6 V
- 12 V
- 24 V

Potenza complessiva (comprese le perdite):

- _____ W

Ore di funzionamento al giorno

Autonomia (in assenza di irraggiamento solare):

- 6 giorni

Comando:

- fotocellula regolabile
 fissa (5 lx)
 temporizzata

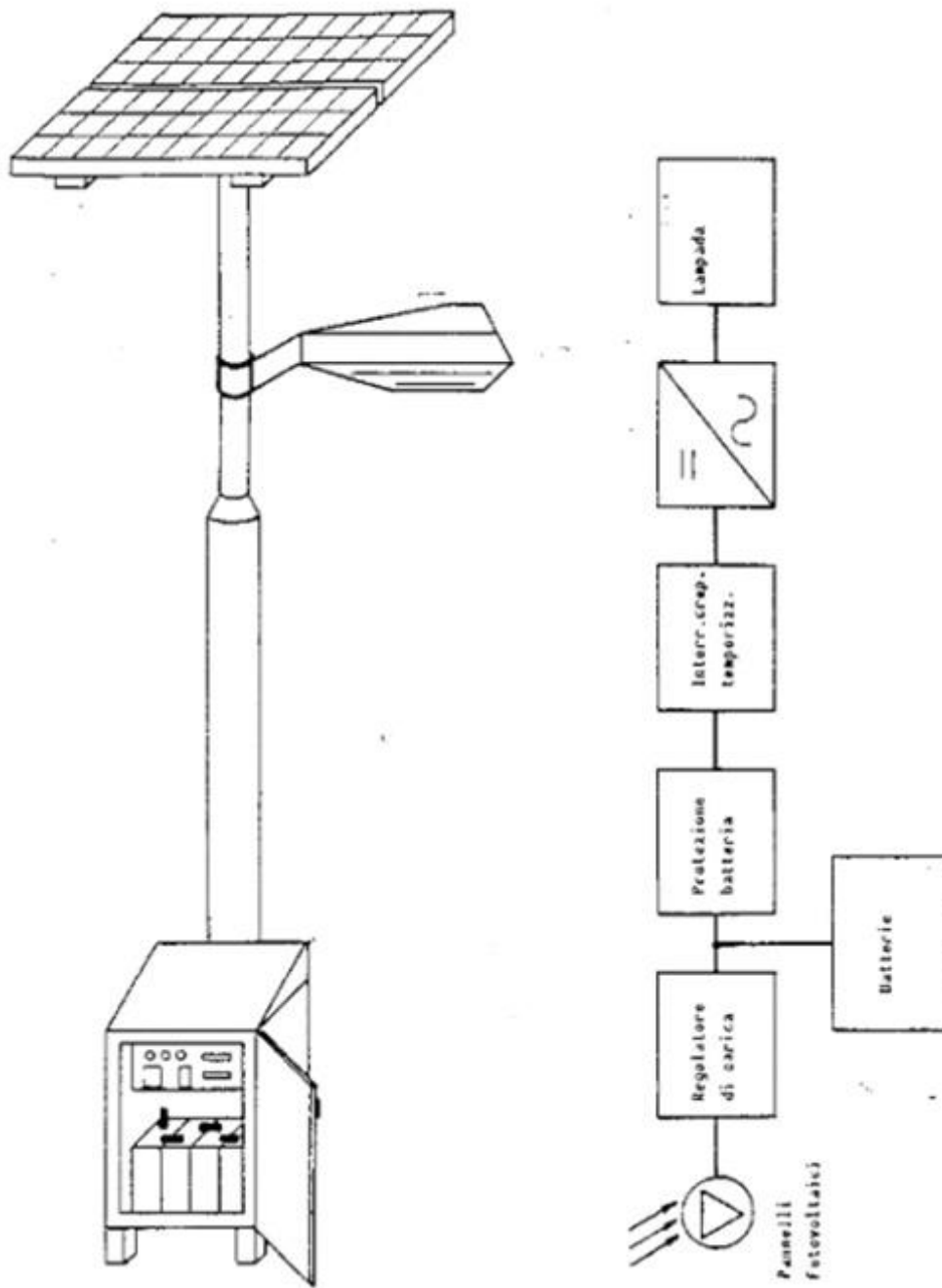
Pannello FV tipo

_____ da W _____

Batteria tipo

_____ capacità Ah _____

Schema di massima



Note : _____

Sezione 14 - Infrastrutture di ricarica per veicoli elettrici

CV 010 – Stazioni di ricarica in corrente alternata per veicoli elettrici in modo 3 – Dicembre 2015

Le stazioni di ricarica per veicoli elettrici in corrente alternata, devono avere le seguenti caratteristiche:

- **Riferimenti normativi:**

- CEI EN 61851-1 (CEI 69-7)
- CEI EN 61851-22 (CEI 69-9)
- IEC TS 62763

Le stazioni di ricarica vanno installate applicando i requisiti della Sezione 722 della norma impianti CEI 64-8 secondo le indicazioni del manuale di installazione.

Potenza nominale della singola presa o connettore:

- **Monofase:**

- 3,7 kW (16 A/230 V)
- 7,4 kW (32 A/230 V)

- **Trifase:**

- 11 kW (16 A/400 V)
- 22 kW (32 A/400 V)
- 43 kW (63 A/400 V)

Nota 1: La potenza di ricarica effettiva corrisponde al minimo tra la potenza nominale della stazione di ricarica e la massima potenza che il veicolo accetta in corrente alternata.

Nota 2: La potenza totale della stazione di ricarica dipende dal numero delle singole prese o connettori e dalla presenza di un eventuale sistema per la gestione della potenza.

Nota 3: Alcune stazioni di ricarica prevedono la possibilità di regolare in fase di installazione ed anche durante il processo di ricarica la potenza nominale della singola presa o connettore.

- **Metodo di installazione:**

- installazione a pavimento (colonnina)
- installazione a parete (wall-box)

- **Modalità di accesso:**

- accesso libero
- accesso condizionato con tessera RFID
- accesso condizionato con chiave
- accesso condizionato con codice personale PIN
- accesso a pagamento con monete/gettoni
- accesso a pagamento con carta di credito
- accesso condizionato con app
- _____

- **Ambiente di installazione:**

- al chiuso
- al chiuso e all'aperto

- **Numero di veicoli che possono essere caricati contemporaneamente:**

- 1
- 2
- _____

- **Protezione differenziale e contro le sovracorrenti:**

- stazioni di ricarica dotate di protezione differenziale sia per correnti di dispersione in AC che in DC e contro le sovracorrenti incorporata
- stazioni di ricarica dotate di protezione contro le sovracorrenti incorporata
- stazioni di ricarica dotate di protezione differenziale sia per correnti di dispersione in AC che in DC incorporata
- stazioni di ricarica prive di protezioni incorporate

Nota: Le protezioni non integrate nella stazione di ricarica devono essere installate nell'impianto secondo quanto specificato nella sezione 722 della norma CEI 64-8.

- **Tipo di presa/connettore:**

- presa Tipo 2 con otturatori (shutter)
- presa Tipo 2 senza otturatori (shutter) ma con monitoraggio apertura contatti del dispositivo di isolamento e contattore tipo industriale categoria 3
- cavo con connettore Tipo 2
- cavo con connettore Tipo 1

presa Tipo 3A

Nota. Le stazioni dotate di una o più prese Tipo 2 permettono la ricarica in corrente alternata anche dei veicoli dotati di connettore fisso Tipo 1 mediante un apposito cavo di alimentazione di proprietà dell'utente. Le stazioni dotate unicamente di cavo fisso con il connettore Tipo 2 oppure Tipo 1 sono compatibili solo con veicoli dotati dei corrispondenti connettori fissi. La presa di Tipo 3A è dedicata alla ricarica dei veicoli elettrici leggeri (scooter, quadricicli) con caricabatteria a bordo.

• **Connessione a un sistema di supervisione:**

- stazioni di ricarica per funzionamento solo in modo indipendente (stand-alone)
- stazioni di ricarica predisposte per connessione ad un sistema di supervisione (via rete LAN, Ethernet, modem GPRS, o altro)
 - basato su protocollo di comunicazione OCPP (Open Charge Point Protocol)
 - _____

Note : _____

CV 020 – Stazioni di ricarica veloci in corrente continua in modo 4 oppure in corrente continua e corrente alternata modo 4 e modo 3 per veicoli elettrici – Febbraio 2016

Le stazioni di ricarica veloci per veicoli elettrici in corrente continua , oppure in corrente continua e corrente alternata , devono avere le seguenti caratteristiche:

- **Riferimenti normativi:**

- CEI EN 61851-1 (CEI 69-7)
- CEI EN 61851-23 (CEI 69-14)
- CEI EN 61851-24 (CEI 69-15)
- CEI EN 61851-22 (CEI 69-9) (in caso di possibilità di ricarica in corrente alternata)
- IEC TS 62763 (in caso di possibilità di ricarica in corrente alternata)

Le stazioni di ricarica vanno installate applicando i requisiti della Sezione 722 della norma impianti CEI 64-8 secondo le indicazioni del manuale di installazione.

Potenza nominale per singolo connettore:

- **Potenza in uscita lato Fast DC:**

- 20 kW (60 A/500 V)
- 50 kW (125 A/500 V)
- >50 kW (___kW)(____A/____V)

- **Potenza in uscita lato Fast AC trifase (solo per stazioni multistandard):**

- 22 kW (32 A/400 V)
- 43 kW (63 A/400 V)

Nota 1: La potenza di ricarica effettiva corrisponde al minimo tra la potenza nominale della stazione di ricarica e la massima potenza che il veicolo accetta.

Nota 2: La potenza totale della stazione di ricarica dipende dal numero delle singole prese o connettori e dalla presenza di un eventuale sistema per la gestione della potenza.

Nota 3: Alcune stazioni di ricarica prevedono la possibilità di regolare in fase di installazione ed anche durante il processo di ricarica la potenza nominale della singola presa o connettore.

- **Metodo di installazione:**

- installazione a pavimento
- installazione a parete (wall-box)

- **Modalità di accesso:**

- accesso
- accesso condizionato con tessera RFID
- accesso condizionato con chiave
- accesso condizionato con codice personale PIN
- accesso a pagamento con monete/gettoni
- accesso a pagamento con carta di credito
- accesso condizionato con app
- _____

- **Ambiente di installazione:**

- al chiuso
- al chiuso e all'aperto

- **Numero di veicoli che possono essere caricati contemporaneamente:**

- 1
- 2
- _____

- **Tipo di connettore per la ricarica in corrente continua:**

- CCS (Combined Charging System) Tipo 2
- CHAdeMO

Nota: Le stazioni per la ricarica in corrente continua sono sempre dotate di cavo fisso con connettore (Modo di ricarica 4). Le stazioni dotate unicamente del connettore CCS (Combined Charging System) Tipo 2 o del connettore CHAdeMO permettono la ricarica in corrente continua solo dei veicoli dotati di connettore fissocorrispondente. Le stazioni dotate di entrambi i tipi di connettore permettono la ricarica in corrente continua di tutti i veicoli predisposti.

- **Tipo di prese e connettori per la ricarica in corrente alternata:**

- stazioni senza possibilità di ricarica in corrente alternata
- presa Tipo 2
- cavo con connettore Tipo 2

Nota: Le stazioni dotate di una o più prese Tipo 2 permettono la ricarica in corrente alternata anche dei veicoli dotati di connettore fisso Tipo 1 mediante il cavo di alimentazione di proprietà dell'utente. Le stazioni dotate unicamente di cavo fisso con il connettore Tipo 2 sono compatibili solo con veicoli dotati del corrispondente connettore fisso Tipo 2 (solo AC) e/o CCS (Combined Charging System) Tipo 2.

- **Connessione a un sistema di supervisione:**

- stazioni di ricarica per funzionamento solo in modo indipendente (stand-alone)
- stazioni di ricarica predisposte per connessione ad un sistema di supervisione (via rete LAN Ethernet, modem GPRS, o altro):
 - basato su protocollo di comunicazione OCPP (Open Charge Point Protocol)
 - _____

Note : _____

Parte 2 – Impianti

Le schede che seguono riportano le più significative indicazioni di buona tecnica per la realizzazione degli impianti elettrici, elettronici ed ausiliari di rilevante importanza in tutte le strutture qui considerate

Sezione 1 – Distribuzione Generale

Sezione contenente schede di carattere puramente esplicativo ma non normativo

- **Riferimenti normativi:**

- CEI EN 62271-202 (CEI 17-103): Sottostazioni prefabbricate ad Alta Tensione/Bassa Tensione
- CEI 0-16: Regola tecnica di riferimento per la connessione di utenti attivi e passivi alle reti AT e MT delle imprese distributrici di energia elettrica
- CEI 0-15: Manutenzione delle cabine elettriche MT/BT dei clienti/utenti finali
- CEI 11-20: Impianti di produzione di energia elettrica e gruppi di continuità collegati a reti di I e II categoria
- CEI 64-8: Impianti elettrici utilizzatori a tensione nominale non superiore a 1000 V in corrente alternata e a 1500 V in corrente continua
- CEI 11-17: Impianti di produzione, trasmissione e distribuzione pubblica di energia elettrica. Linee in cavo.
- CEI EN 50110-1 (CEI 11-48): Esercizio degli impianti elettrici – Prescrizioni generali
- CEI EN 50110-2 (CEI 11-49): Esercizio degli impianti elettrici – Allegati nazionali
- CEI EN 50160: Caratteristiche della tensione fornita dalle reti pubbliche di distribuzione dell'energia elettrica
- CEI 99-2 (CEI EN 61936-1): Impianti elettrici a tensione > 1 kV c.a.
- CEI 99-3 (CEI EN 50522): Messa a terra degli impianti elettrici a tensione > 1 kV c.a.
- CEI 99-4: Guida per l'esecuzione di cabine elettriche MT/BT del cliente/utente finale

- **Riferimenti legislativi:**

- Testo Unico Sicurezza D.lgs. 81/08
- DM 14/01/08 Norme tecniche per le costruzioni
- DPR n. 462 del 22/10/01 “Regolamento di semplificazione del procedimento per la denuncia di installazioni e dispositivi di protezione contro le scariche atmosferiche, di dispositivi di messa a terra di impianti elettrici e di impianti elettrici pericolosi.”

- **Delibere:**

- AEEGSI 199/11 Disposizioni dell'Autorità per l'energia elettrica e il gas per l'erogazione dei servizi di trasmissione, distribuzione e misura dell'energia elettrica per il periodo di regolazione 2012-2015 e disposizioni in materia di condizioni economiche per l'erogazione del servizio di connessione
- AEEGSI 198/11 Testo integrato della qualità dei servizi di distribuzione e misura dell'energia elettrica per il periodo di regolazione 2012-2015

- AEEGSI 84/12 Interventi urgenti relativi agli impianti di produzione di energia elettrica, con particolare riferimento alla generazione distribuita, per garantire la sicurezza del sistema elettrico nazionale (e successive modifiche ed integrazioni)

- **Connessione alla rete:**

Per la connessione in MT si devono prevedere:

- Un'area disponibile e la realizzazione delle opere civili (manufatto cabina);
- Eventuali apparecchiature elettriche di manovra e di misura in media tensione;
- Eventuale Rack.

- **Prescrizioni dei distributori di energia elettrica:**

Le regole tecniche di connessione di impianti attivi e passivi alla rete elettrica di media tensione sono sancite dalla Norma CEI 0-16, che ha sostituito le prescrizioni dei singoli distributori.

- **Impianto di rete per la connessione:**

L'Utilizzatore deve mettere a disposizione dell'Ente Distributore dei locali per l'impianto di consegna e per la misura rispettando le prescrizioni previste al par. 8.5.9 della Norma CEI 0-16.

Le dimensioni del locale consegna devono di regola consentire l'adozione dello schema di connessione in entra-esce, la somministrazione di forniture in BT a soggetti diversi rispetto al richiedente la connessione alla rete elettrica e l'eventuale installazione di un Rack per la razionalizzazione degli apparati elettronici.

A titolo indicativo l'occupazione di superficie complessiva di un locale consegna e misure deve essere non inferiore a 16 m². Detti locali devono avere caratteristiche statiche e meccaniche adeguate alle sollecitazioni dovute al montaggio degli impianti interni e devono essere conformi alle prescrizioni del Distributore (es. tabella di Unificazione ENEL DG2092 relativa alla specifica costruttiva per cabine secondarie in box e negli edifici civili).

- **Locale consegna:**

Locale, con accesso diretto da strada pubblica, riservato all'impianto di rete per la consegna/connessione.

- **Locale misura:**

Locale, con accesso diretto da strada pubblica e con accesso per il cliente, in cui sono installati i complessi di misura.

- **Misura dell'energia scambiata:**

Nel punto di interconnessione tra la rete di Distribuzione e l'Utente deve essere installata un'Apparecchiatura di Misura (AdM) in grado di registrare l'energia scambiata (qualora necessario, in entrambe le direzioni) tra le due reti su base oraria:

- per i punti di prelievo, nell'impianto di rete per la connessione immediatamente a monte del punto di consegna
- per i punti di immissione, nell'impianto di utenza per la connessione immediatamente a valle o monte del DG.

L'utilizzatore deve verificare quanto stabilito con l'Ente Distributore nella richiesta di connessione alla rete elettrica (Soluzione Tecnica Minima di Dettaglio).

- **Punto di consegna:**

Il Punto di consegna o Punto di Connessione (PdC) è ubicato nell'impianto di rete per la connessione ed è definito dai morsetti a valle del dispositivo di sezionamento del Distributore che alimenta l'impianto Utente. Il punto di connessione definisce il confine di competenza per quanto riguarda i circuiti di potenza.

- **Cavo di collegamento:**

Tratto di cavo, completo di terminazioni, che collega il punto di connessione ai morsetti di entrata del Dispositivo Generale di Utente MT (fornito e posato dall'Utente). Il cavo di collegamento deve essere di sezione almeno equivalente a 95 mm² di rame con la minore lunghezza possibile (≤ 20 m) e tensione di isolamento precisata dal distributore (CEI 0-16 paragrafo 5.2.1.9).

- **Apparecchiature elettriche di manovra e di misura in media tensione**

In base a quanto concordato nella richiesta di connessione alla rete elettrica, l'Utente, oltre a dover predisporre un'area disponibile e dover realizzare le opere civili (manufatto cabina) per l'installazione della cabina di consegna, potrebbe anche provvedere agli scomparti modulari (arrivo linea e consegna energia) da installare nel locale consegna e farsi carico della realizzazione delle opere di intervento sulla rete esistente dell'Ente distributore.

Le apparecchiature elettriche di manovra sono di tipo prefabbricato con involucro metallico collegato a terra.

Le apparecchiature possono essere costituite da scomparti divisori per essere accoppiati tra di loro in modo da costituire un'unica apparecchiatura, o da un quadro isolato in SF₆, conforme alla specifica tecnica dell'Ente distributore (es. DY802 o DY900 di Enel Distribuzione).

Per la trasformazione potrà essere utilizzato uno scomparto con fusibili (es. DY803/16 o DY803/216 di Enel Distribuzione).

- **Riguardo alla realizzazione della cabina di consegna, le possibili configurazioni di connessione sono:**

- In entra-esce;
- In antenna o derivazione.

- **Apparati elettronici**

Per la razionalizzazione degli apparati elettronici potrebbe essere installato un quadro Rack.

- **Informazioni riguardanti la rete MT dell'Ente distributore**

L'Ente distributore comunica a mezzo raccomandata le informazioni riguardanti la rete MT di alimentazione per il dimensionamento delle apparecchiature, la taratura dei dispositivi di protezione, il progetto e la verifica dell'impianto di terra.

I parametri comunicati dal distributore sono:

- **Tensione nominale di esercizio:**

- 15 kV
- 20 kV
- _____

- **Frequenza nominale: 50 Hz**

- **Corrente di corto circuito trifase (ai fini del dimensionamento delle apparecchiature):**

- 12,5 kA
- 16 kA
- _____

- **Corrente di guasto monofase a terra: _____ A**

- **Tempo di eliminazione del guasto a terra: _____ s**

- **Esercizio del neutro:**

- neutro isolato (NI)
- neutro a terra compensato (NC)

- **Esistenza dell'impianto di messa a terra globale:**

- SI
- NO

Note : _____

IA 010 - Cabina di trasformazione MT/BT – Giugno 2015

Per la parte di ricezione/immissione vedi IA 005.

- **Riferimenti normativi Generali:**

- CEI EN 62271-202 (17-103) Sottostazioni prefabbricate ad Alta tensione/bassa tensione
- CEI 0-16: Regola tecnica di riferimento per la connessione di utenti attivi e passivi alle reti AT ed MT delle imprese distributrici di energia elettrica
- CEI 0-15: Manutenzione delle cabine elettriche MT/BT dei clienti/utenti finali
- CEI 11-20: Impianti di produzione di energia elettrica e gruppi di continuità collegati a reti di I e II categoria
- CEI 11-37: Guida per l'esecuzione degli impianti di terra nei sistemi utilizzatori di energia alimentati a tensione maggiore di 1 kV
- CEI 64-8: Impianti elettrici utilizzatori a tensione nominale non superiore a 1000 V in corrente alternata e a 1500 V in corrente continua
- CEI 11-17 Impianti di produzione, trasmissione e distribuzione pubblica di energia elettrica. Linee in cavo.
- CEI 99-2 (CEI EN 61936-1): Impianti elettrici a tensione > 1 kV c.a.
- CEI 99-3 (CEI EN 50522): Messa a terra degli impianti elettrici a tensione > 1 kV c.a.
- CEI 99-4: Guida per l'esecuzione di cabine elettriche MT/BT del cliente/Utente finale
- CEI 11-48 (CEI EN 50110-1): Esercizio degli impianti elettrici – Prescrizioni generali
- CEI 11-49 (CEI EN 50110-2): Esercizio degli impianti elettrici – Allegati nazionali
- CEI EN 50160: Caratteristiche della tensione fornita dalle reti pubbliche di distribuzione dell'energia elettrica

- **Riferimenti legislativi :**

- Testo Unico Sicurezza 81/08;
- DM 14/01/08 Norme tecniche per le costruzioni
- DPR n. 462 del 22/10/01 “Regolamento di semplificazione del procedimento per la denuncia di installazioni e dispositivi di protezione contro le scariche atmosferiche, di dispositivi di messa a terra di impianti elettrici e di impianti elettrici pericolosi.”

- **Locale Utente**

Il locale adiacente al locale di consegna, per la sezione ricevitrice dell'impianto utilizzatore prende il nome di "locale Utente". La Norma CEI 0-16 prescrive per gli impianti di utenti passivi le caratteristiche del "Dispositivo Generale" (DG) e del "Sistema di Protezione Generale" (SPG) da predisporre a carico dell'utente ma finalizzati alla protezione della linea MT dell'Ente Distributore di energia elettrica e non dell'utente.

Per gli impianti di utenti attivi, oltre a quanto sopra, vanno previsti un "Dispositivo Di Interfaccia" (DDI), un "Sistema di Protezione di Interfaccia" (SPI) e un "Dispositivo Di Generatore" (DDG).

- **Locale Utente e/o cabina di trasformazione**

Il locale Utente e la cabina di trasformazione MT/BT possono coincidere in un'unica struttura o essere realizzati in due locali separati. Il cavo di collegamento tra il punto di consegna e l'ingresso del DG di norma non deve superare la lunghezza di 20 m; se il locale Utente può essere installato adiacente al locale di consegna (di proprietà dell'Ente Distributore ma a carico dell'Utente) ne consegue che il locale Utente e la cabina di trasformazione coincidono; diversamente il locale Utente viene posizionato nelle immediate vicinanze del punto di consegna (in questo caso se la lunghezza cavo di collegamento dovesse superare i 20 m sarà necessario l'accordo tra Utente ed Ente Distributore) mentre la cabina di trasformazione viene installata presso l'utenza.

In conseguenza delle due possibili configurazioni, si potranno prospettare tre differenti tipologie di locali:

- Locale Utente
- Cabina di trasformazione
- Locale Utente/cabina di trasformazione

- **Apparecchiature**

Di seguito per ciascuna configurazione di cui sopra sono elencate le apparecchiature da predisporre.

- **Locale Utente:**

- Sezione ricevitrice MT Utente (DG)
- SPG
- Sezione misure in MT, AdM (vd IA005)
- DDI e SPI (solo per utenti attivi)
- Sezione ausiliari
- Accessori di cabina

- **Cabina di Trasformazione:**

- Protezione trasformatore lato MT (IMS+fusibili o interruttore)
- Trasformatore di potenza MT/BT
- Sezione BT
- Sezione misure in BT
- DDI, SPI e DDG (solo per utenti attivi)
- Sezione ausiliari
- Accessori di cabina

- **Locale Utente/Cabina di Trasformazione**

- Sezione ricevitrice MT Utente (DG) coincidente per la protezione trasformatore lato MT
- SPG
- DDI, SPI e DDG (solo per utenti attivi)
- Sezione misure in MT, AdM (vd IA005)
- Trasformatore di potenza MT/BT
- Sezione BT
- Sezione misure in BT
- Sezione ausiliari
- Accessori di cabina

Definizioni

- **Dispositivo Generale (DG)**

Apparecchiatura di manovra e sezionamento la cui apertura assicura la separazione dell'intero impianto dall'Utente della rete.

- **Sistema di Protezione Generale (SPG)**

Sistema di protezione associato al DG. I circuiti di alimentazione del SPG (compreso l'eventuale data logger) e i circuiti di comando del DG devono essere alimentati da un'unica sorgente di tensione ausiliaria, la cui disponibilità deve essere garantita da un UPS o batterie tampone per almeno un'ora.

- **Dispositivo di Interfaccia (DDI)**

Dispositivo in grado di assicurare sia la separazione di una porzione dell'impianto dell'Utente (generatori e carichi privilegiati) permettendo il loro funzionamento in modo isolato, sia il funzionamento dell'impianto in parallelo alla rete.

- **Sistema di Protezione di Interfaccia (SPI)**

Sistema di protezione associato al DDI.

- **Dispositivo Di Generatore (DDG)**

Dispositivo in grado di escludere dalla rete i soli gruppi di generazione singolarmente.

Soluzioni realizzative e caratteristiche tecniche Cabina

- **Caratteristiche costruttive della cabina:**

- monoblocco in cav (cemento armato vibrato)
- con elementi prefabbricati in cav assemblati in loco
- in muratura realizzata in loco

• **Caratteristiche di protezione della cabina:**

Grado di protezione IP: _____ (tipico IP 23D)

Grado di resistenza meccanica IK: _____ (tipico IK 10)

Classificazione Arco Interno IAC:

A

B

C

Protezione assicurata su:

F (fronte)

L (lati)

R (retro)

Corrente di corto circuito: _____ kA per _____ s

Classe nominale dell'involucro: _____ K

• **Sezione Ricevitrice MT**

Per il dimensionamento delle apparecchiature fare riferimento alle informazioni riguardanti la rete MT comunicati dal Distributore (vedi IA005).

• **Isolamento del quadro MT:**

in aria con interruttore MT in gas SF6

in aria con interruttore MT in vuoto

in gas SF6 con interruttore MT in gas SF6

in gas SF6 con interruttore MT in vuoto

• **Caratteristiche del quadro:**

Tensione nominale: _____ kV

Frequenza nominale: _____ Hz

Corrente nominale delle sbarre principali: _____ A

Corrente ammissibile nominale di breve durata: _____ kA

Corrente di picco: _____ kA

Tensione di prova (50 Hz per 1 min): _____ kV

Tensione di tenuta ad impulso: _____ kV

grado di protezione sull'involucro esterno: IP _____

grado di protezione all'interno: IP _____

• **Categoria di perdita di continuità di servizio:**

- LSC1
 LSC2
 LSC2A
 LSC2B

• **Segregazioni interne:**

- Classe PI (partizione isolante)
 Classe PM (partizione metallica)

• **Classificazione per la tenuta all'arco interno IAC (Internal Arc Classified):**

- A

Assicurata su:

- F = fronte
 L = lato
 R = retro

- B

Assicurata su:

- F = fronte
 L = lato
 R = retro

Icc: _____ kA per _____ s

Dispositivi costituenti la sezione MT Utente:

Dispositivo Generale

• **Può essere realizzato secondo 3 configurazioni:**

- un interruttore tripolare in esecuzione estraibile con sganciatore di apertura
 un interruttore tripolare con sganciatore di apertura e sezionatore tripolare da installare a monte dell'interruttore
 un apparecchio integrato contenente un interruttore tripolare con sganciatore di apertura e sezionatore tripolare a monte dell'interruttore

• **Sezionatore**

tensione nominale _____ kV (es. 24 kV, 36 kV)

corrente nominale _____ A (es. 400 A, 630 A)

corrente di breve durata _____ kA per 1 s (es. 12,5 kA, 16 kA)

- **interruttore in esecuzione estraibile**

tensione nominale _____ kV (es. 24 kV, 36 kV)
corrente nominale _____ kA (es. 400 A, 630 A)
corrente di breve durata _____ kA per 1 s (es. 12,5 kA, 16 kA)
potere di chiusura _____ kA per 1 s (es. 12,5 kA, 16 kA)

- **interruttore in esecuzione estraibile**

tensione nominale _____ kV (es. 24 kV, 36 kV)
corrente nominale _____ kA (es. 400 A, 630 A)
corrente di breve durata _____ kA per 1 s (es. 12,5 kA, 16 kA)
potere di chiusura _____ kA per 1 s (es. 12,5 kA, 16 kA)

- **apparecchio integrato: interruttore-sezionatore in un unico involucro isolato in gas, aria o altro**

tensione nominale _____ kV (es. 24 kV, 36 kV)
corrente nominale _____ kA (es. 400 A, 630 A)
corrente di breve durata _____ kA per 1 s (es. 12,5 kA, 16 kA)
potere di chiusura _____ kA per 1 s (es. 12,5 kA, 16 kA)

Il circuito di sgancio del DG può essere realizzato secondo due modalità: a mancanza di tensione o a lancio di corrente. Nel primo caso una bobina determina lo sgancio del DG quando al venir meno della tensione risulta essa stessa disalimentata, mentre nel secondo caso lo sgancio viene comandato attraverso l'invio di un impulso di corrente generato successivamente alla mancanza di tensione. In quest'ultimo caso l'evento viene memorizzato nel dispositivo data logger.

- **Tipologia di circuito di sgancio del DG:**

- a mancanza di tensione.
- a lancio di corrente se la PG è provvista di data logger.

- **Dispositivo per la messa a terra**

Per eseguire in sicurezza alcune operazioni di manutenzione è necessario effettuare la messa a terra e in cortocircuito della sezione MT dell'impianto utente.

A questo scopo è possibile utilizzare due tipologie di dispositivo di messa a terra:

- un sezionatore di terra (provvisto di chiave libera in possesso del Distributore ed azionabile solo dopo la messa fuori servizio della linea MT del Distributore)

tensione nominale _____ kV (es. 24 kV, 36 kV)
corrente di breve durata _____ kA per 1 s (es. 12,5 kA, 16 kA)
potere di chiusura _____ kA per 1 s (es. 31,5 kA, 40 kA)

- dispositivo mobile o "terre mobili" (utilizzabili solo dopo la messa fuori servizio della linea MT del Distributore)

- **Segnalazione presenza tensione**

È fatto obbligo installare, a monte e a valle del DG, dei dispositivi capacitivi di segnalazione presenza tensione.

- **Sistema Protezione Generale SPG**

Il SPG è composto da un relè di Protezione Generale (PG), riduttori amperometrici, omopolare ed eventualmente voltmetrici e dai circuiti di apertura del DG.

Per la scelta delle protezioni da associare al relè PG, bisogna verificare l'estensione dei cavi MT a valle del DG. Nel caso in cui il locale utente e la cabina di trasformazione siano installati separatamente, se la somma delle lunghezze di ciascuna linea in cavo che collega il locale utente con ciascun punto di trasformazione (Cabina di Trasformazione) supera i 400 m (per tensione nominale pari a 20 kV) o 530 m (per tensione nominale pari a 15 kV), bisogna aggiungere una protezione direzionale di terra (67N) per far fronte al contributo dei cavi MT dell'utente alla corrente di guasto a terra.

- **Linea MT tra DG e trasformatori**

Linea in cavo per il collegamento tra locale utente e trasformatore/i MT/BT:

sigla CEI/UNEL _____

sezione _____ mm² (es. 185 mm²)

conduttore _____ (es. Cu: Rame, Al: alluminio)

- **Riduttori di tensione e/o corrente associati al relè PG**

Per le misure di tensioni e correnti bisogna associare alle protezioni (relè) dei riduttori/trasformatori di protezione. I riduttori, in relazione alle caratteristiche costruttive, si distinguono in trasformatori induttivi (tradizionali), TA-I e TV-I, TO-I, e trasformatori non induttivi, TA-NI e TV-NI, TO-NI.

Le due tipologie, induttivi e non induttivi, seguono regole di installazione differenti (vd. CEI 0-16). Esistono dispositivi (sensori combinati di tensione e di corrente) che fungono contemporaneamente da TA-NI e TV-NI.

- **Trasformatori di tensione induttivi per soglia 67N**

tensione nominale _____ kV (es. 24 kV, 36 kV)

rapporto di trasformazione _____ kV / _____ V (es. 20 kV / 100:3 V, 20 kV / 100:√3 V)

prestazione nominale _____ VA (es. 50 VA)

Classe di precisione e fattore limite di precisione _____ (Cl. 0,5 3P)

n° di secondari _____ (es. 1,2)

- **Trasformatori di corrente induttivi per soglie 51 e 50**

tensione di isolamento nominale _____ kV (es. 24 kV, 36 kV)
corrente nominale primaria _____ A (es. 300A)
rapporto di trasformazione _____ A / _____ A (es. 300A / 5A)
prestazione nominale _____ VA (es. 50VA)
classe di precisione e fattore limite di precisione _____ (es. Cl. 5P30)
corrente di breve durata (1 s) _____ A (es. 12.5 kA, 16 kA)
n° di secondari _____ (es. 1, 2)

- **Trasformatore di corrente omopolare per soglie 51N e 67N**

diametro interno _____ mm² (es. 120 mm², 200 mm²)
rapporto di trasformazione _____ A _____ A (es. 100A / 1A)
prestazione nominale _____ VA (es. 2VA)
corrente massima ammessa _____ kA _____ s (es. 16 kA (1s))

- **Sensori combinati di corrente e tensione non induttivi per soglie 51-50-67N**

tensione nominale primaria _____ kV (es. 15/√3 kV, 20/√3 kV)
rapporto di trasformazione (per tensione) _____ kV _____ V (es. 20/√3kV / 1V)
tensione di isolamento nominale _____ kV (es. 24 kV, 36 kV)
corrente nominale primaria _____ A (es. 630A)
rapporto di trasformazione (per corrente) _____ A _____ mV (es. 630A / 200mV)
classe di precisione (per tensione) _____ (es. Cl. 5P)
classe di precisione (per corrente) _____ (es. Cl. 3P)

Componenti a valle del DG (locale utente separato dalla cabina di trasformazione):

- **combinato (interruttore di manovra - sezionatore e fusibile)**

tensione nominale _____ kV (es. 24 kV, 36 kV)
corrente nominale _____ A (es. 400 A, 630 A)
potere di interruzione alla tensione nominale _____ kA (es. 12,5 kA, 16 kA)

- **cavo di collegamento dallo scomparto MT di protezione al trasformatore MT/BT**

Sigla CEI / UNEL: _____
sezione (mm²): _____ (es. 50 mm²)
Conduttore _____ (es. Cu: rame; Al: alluminio)

- **Trasformatori di potenza**

La taglia massima e il numero di trasformatori inseribili vengono precisati dalla CEI 0-16.

Numero unità di trasformazione MT/BT _____

Potenza complessiva installata _____ kVA (somma delle taglie di ciascun trasformatore)

Il caso specifico può prevedere l'installazione di unità di trasformazione MT/BT di differente potenza. Di ciascuno è necessario riportare i dati di targa.

Caratteristiche del/i trasformatore/i:

- **Trasformatori di potenza MT/BT**

potenza nominale _____ kVA (es. 100 kVA, 1800 kVA)

rapporto di trasformazione a vuoto: _____ V/V (es. 20000/400 V/V)

tipo di collegamento: _____ (es. Dyn)

gruppo: _____ (es. 11)

Vcc %: _____ (es. 4, 6)

tipo di isolamento:

in resina;

in olio.

- **Trasformatore per ausiliari MT/BT**

potenza nominale: _____ kVA; (es. 50 kVA, 100 kVA)

rapporto di trasformazione a vuoto: _____ V/V (es. 20000V/400V)

tipo di collegamento: _____ (es. Dyn)

gruppo: _____ (es. 11)

Vcc %: _____ (es. 4,6)

tipo di isolamento:

in resina;

in olio.

- **Sezione BT**

Deve comprendere i collegamenti (cavi o condotto sbarre) lato BT dal trasformatore al quadro BT e il quadro o l'apparecchiatura di bassa tensione.

• **Conessioni BT:**

in cavo:

sigla CEI /UNEL: _____ (es.FG7(O)R 0,6/1kV)

lunghezza: _____ m;

sezione: _____ mm²;

conduttore: _____ (es. Cu: rame, Al: alluminio)

in condotto sbarre:

sezione: _____ mm²;

portata: _____ A.

• **Quadro BT:**

tensione nominale di impiego: _____ V (es. 400V)

tensione nominale di isolamento: _____ kV (es. 1 kV)

tensione nominale circuiti ausiliari: _____ V (230 V)

corrente nominale: _____ A (250 A)

forma di segregazione interna: _____ (es. 1, 2a, 2b)

grado di protezione IP _____ (es. IP31);

• **Dispositivi contenuti:**

interruttore generale;

interruttore automatico magnetotermico;

interruttore automatico magnetotermico differenziale;

fusibili.

• **Configurazione interruttori/sbarre lato BT:**

in parallelo;

con congiuntore di sbarra;

uno di riserva all'altro con interruttori interbloccati meccanicamente.

• **Sezione misure in BT**

contatore a inserzione diretta;

contatore a inserzione indiretta (attraverso TA);

analizzatore di rete;

multimetro digitale ad inserzione amperometrica indiretta;

amperometro – voltmetri e commutatore voltmetrico.

- **Sezione Ausiliari**

Deve comprendere i collegamenti ausiliari di cabina (ad esempio segnalazioni, interblocchi, relè) alimentati con:

- corrente continua;
- corrente alternata con gruppo di continuità statico.

- **LOCALE CABINA**

Il locale cabina deve avere caratteristiche statiche, meccaniche e strutturali adeguate al loro impiego, secondo quanto previsto dalle norme vigenti e dalle presenti prescrizioni.

All'interno del locale cabina deve essere posto il collettore (o nodo) principale di terra, al quale devono essere collegate tutte le masse e le masse estranee della cabina e delle installazioni, le masse dei quadri elettrici, il neutro dei trasformatori.

Il locale cabina deve avere la porta di accesso con chiusura a chiave. Le porte devono aprirsi verso l'esterno con un angolo di almeno 90° e devono essere dotate di un dispositivo in grado di mantenerle in posizione aperta.

L'accesso alla cabina deve essere vietato alle persone non addestrate per mezzo di cartelli ammonitori prescritti dal D.lgs 81/08. (Per i lavori elettrici fare riferimento alla Norma CEI 11-27).

Il raffreddamento della sottostazione prefabbricata deve effettuarsi preferibilmente mediante ventilazione naturale.

- **All'interno la cabina deve avere:**

- targa di identificazione;
- schema elettrico dell'impianto di cabina;
- porte (complete di serratura) e finestre;
- illuminazione di emergenza;
- istruzioni sui soccorsi per colpiti da elettrocuzione;
- graffe fissacavo;

- **Accessori:**

- tappeto isolante;
- guanti isolanti;
- estintore a polvere.

Note: Per ambienti e applicazioni particolari vedere le specifiche prescrizioni

- **DOCUMENTAZIONE A CORREDO DELLA CABINA**

- descrizione tecnica del manufatto;
- disegni di insieme della fornitura;
- certificato di omologazione del fornitore della cabina (in caso di cabina del distributore);
- certificato di agibilità dei locali in muratura (se costruiti in loco);
- l’attestato di qualificazione (certificato di deposito in caso di box prefabbricato) del sistema organizzativo dello stabilimento e del processo produttivo, rilasciato dal Consiglio Superiore dei Lavori Pubblici secondo DM 14/01/2008;
- dichiarazione rilasciata dal fornitore della rispondenza dei locali e degli impianti degli stessi alla Norma CEI 17-103 (in caso di cabina in box prefabbricato);
- collaudo interno secondo le prescrizioni applicabili al caso;
- certificato del sistema di qualità (per le cabine prefabbricate);

Deve inoltre essere fornito un manuale tecnico contenente:

- manuale di uso e manutenzione della cabina;
- disegni esecutivi della cabina;
- schema dell’impianto di terra interno alla cabina (PE collegati al conduttore principale di terra).

Note: _____

Riferimenti normativi:

CEI EN 50171 Sistemi di alimentazione centralizzata

CEI EN 50172 Sistemi di illuminazione di sicurezza

CEI EN 62034 Sistemi di verifica automatica per l'illuminazione di sicurezza

UNI EN 1838 Illuminazione di emergenza

UNI CEI 11222 Luce e illuminazione - Impianti di illuminazione di sicurezza degli edifici - Procedure per la verifica e la manutenzione periodica

CEI 64-8 / 56 Alimentazione dei servizi di sicurezza

La Norma CEI 64-8 precisa le prescrizioni relative alle alimentazioni di sicurezza e riserva; di seguito si riassumono le principali.

Alimentazione dei servizi di emergenza

Per alimentazione di emergenza si intende un'alimentazione di sicurezza o di riserva.

Alimentazione dei servizi di sicurezza

Sistema elettrico inteso a garantire l'alimentazione di apparecchi utilizzatori o di parti dell'impianto necessari per la sicurezza delle persone. Il sistema include la sorgente, i circuiti e gli altri componenti elettrici.

Esempi di servizi di sicurezza:

- illuminazione delle vie d'esodo e per l'evacuazione;
- illuminazione di ambienti aperti al pubblico;
- illuminazione di aree ad alto rischio;
- pompe antincendio;
- ascensori per i servizi di soccorso antincendio;
- sistemi di allarme, quali gli allarmi d'incendio, gli allarmi CO;
- sistemi di ventilazione per estrazione del fumo

È comunque compito del progettista valutare se apparecchiature non destinate essenzialmente a scopi di sicurezza ma utili in caso di emergenza, quali impianti di diffusione sonora, impianti di ripresa TV, impianti per la visualizzazione di messaggi su schermi, elaboratori con liste delle persone presenti ecc., debbano essere considerate come appartenenti a servizi di sicurezza.

Alimentazione di riserva

Sistema elettrico inteso a garantire l'alimentazione di apparecchi utilizzatori o di parti dell'impianto per motivi diversi dalla sicurezza delle persone.

Si deve valutare la necessità della continuità di servizio di ciascun circuito. Si dovrebbero prendere in considerazione le seguenti caratteristiche:

- Il tipo di sistema;

- la scelta del dispositivo di protezione per ottenere la selettività;
- il numero di circuiti;
- l'utilizzo di dispositivi di controllo.

ALIMENTAZIONE DEI SERVIZI DI SICUREZZA:

L'alimentazione dei servizi di sicurezza può essere:

- automatica (messa in servizio senza intervento di un operatore)
- non automatica (messa in servizio con intervento di un operatore)

L'opzione "non automatica" può essere scelta solamente dove non sussiste pericolo per le persone

ALIMENTAZIONE AUTOMATICA:

È classificata in base ai tempi entro cui è disponibile, come segue:

- 1 tempo zero (di continuità)
- 2 tempo brevissimo (entro 0,15 s)
- 3 tempo breve (entro 0,5 s)
- 4 tempo medio (entro 15 s)
- 5 tempo lungo (oltre 15 s)

Sorgenti:

- batterie di accumulatori
- gruppo elettrogeno
- gruppo di continuità
- pile
- altri generatori indipendenti dall'alimentazione ordinaria

La sorgente deve essere a posa fissa e situata in luogo, locale e ambiente a costruzione antincendio e convenientemente ventilato, accessibile, salvo quelle incorporate negli apparecchi, solo a persone addestrate.

La sorgente di alimentazione di sicurezza non deve essere utilizzata per altri scopi salvo che per l'alimentazione di riserva purché abbia potenza sufficiente per i due servizi.

In caso di sovraccarico deve essere comunque privilegiata l'alimentazione di sicurezza.

Nei circuiti di alimentazione di sicurezza le protezioni contro i sovraccarichi possono essere omesse; in questo caso, se per la protezione contro le sovracorrenti (cortocircuiti) vengono usati interruttori automatici provvisti di relè termico, questo deve avere una corrente nominale pari ad almeno 2 volte la corrente di carico, nel qual caso il circuito deve essere di conseguenza adeguatamente sovradimensionato.

I circuiti di alimentazione dei servizi di sicurezza non devono attraversare luoghi a maggior rischio in caso di incendio, a meno che non siano resistenti al fuoco per costruzione o per installazione (compartimentati).

NOTA Si raccomanda di evitare, per quanto possibile, che i circuiti attraversino luoghi con maggior rischio in caso di incendio. I circuiti non devono in ogni caso attraversare luoghi con pericolo di esplosione.

La protezione contro i corto circuiti e contro le tensioni di contatto deve essere idonea nei confronti delle due alimentazioni (ordinaria e di sicurezza) singole o, se previsto, in parallelo.

Nota: le Autorità competenti e prescrizioni particolari stabiliscono dove prevedere i servizi di sicurezza e quali prestazioni devono fornire.

ALIMENTAZIONE DI RISERVA

Le sorgenti, salvo quelle incorporate negli apparecchi, ad esempio i gruppi elettrogeni, devono essere installati in un ambiente a costruzione antincendio, con ventilazione naturale diretta verso l'esterno e accessibile solo a personale addestrato.

La protezione contro le sovracorrenti e contro le tensioni di contatto deve essere idonea nei confronti delle due alimentazioni (ordinaria e di sicurezza) singole o, se previsto, in parallelo.

Ove presenti, devono essere considerate le seguenti linee dei servizi di sicurezza e riserva (alimentate da una propria sorgente):

Luce:

- notturna in tutto l'edificio
- scale, passaggi principali
- vie di esodo
- _____
- almeno un circuito esterno
- _____
- Cabine elevatori
- _____

Energia:

- almeno un elevatore (per ogni gruppo di elevatori)
- _____
- centrali tecnologiche
- _____
- centri di calcolo
- pompe antincendio
- utilizzatori particolari (per esempio elettromedicali)
- almeno un circuito per:
 - cucina
 - ogni colonna montante
 - _____

Impianti ausiliari e telefonici:

- tutti gli impianti di comunicazione elettronica, esempio:
- telefonico/dati
- antincendio
- segnalazioni di sicurezza /energia
- orologi
- citofoni
- intercomunicanti
- videocitofoni
- diffusione sonora
- allarmi

I circuiti ed i carichi previsti per il funzionamento da sorgente di riserva devono essere alimentati con sorgenti che garantiscono un tempo di intervento medio ($\leq 15s$) o lungo ($>15s$) in funzione della loro tipologia.

I circuiti ed i carichi previsti per il funzionamento da sorgente di sicurezza devono essere alimentati con sorgenti che garantiscono un tempo di intervento breve ($\leq 0,5s$) o medio ($\leq 15s$) in funzione della loro tipologia.

L'ALIMENTAZIONE E LA DISTRIBUZIONE DEI SERVIZI DI SICUREZZA E RISERVA DEVE ESSERE REALIZZATA NEL MODO SEGUENTE:

SICUREZZA

Sorgenti e Utilizzatori - (indicare la linea, il circuito, il servizio, il reparto, ecc.):

- n° _____ gruppi di continuità per l'alimentazione di _____ :
 - Statici
 - Rotanti
- n° _____ gruppi elettrogeni per l'alimentazione di _____
- n° _____ batterie di accumulatori per l'alimentazione di _____

Parte dell'impianto alimentata:

- n° _____ apparecchi autonomi per l'illuminazione di:
 - 1/3 dell'impianto
 - 1/2 dell'impianto
 - 2/3 dell'impianto
 - tutto l'impianto
- Altre indicazioni: _____

Nei circuiti di sicurezza le protezioni da sovracorrente devono essere realizzate nel modo seguente:

- a mezzo interruttori automatici solo magnetici
- a mezzo interruttori automatici magnetotermici con taratura dei relè termici pari ad almeno 2 volte la corrente di carico

a mezzo interruttori con fusibili di corrente nominale almeno 2 volte la corrente di carico

RISERVA

Sorgenti e utilizzatori - (indicare la linea, il circuito, il servizio, il reparto, ecc.)

n° _____ gruppi di continuità per l'alimentazione di:

Statici

Rotanti

Altre indicazioni: _____

n° _____ gruppi elettrogeni per l'alimentazione di _____

Parte dell'impianto alimentata:

1/3 dell'impianto

1/2 dell'impianto

2/3 dell'impianto

tutto l'impianto

n° _____

Note : _____

IA 020 - Sezionamento e comando – Gennaio 2017

La Norma CEI 64-8 contiene nel Capitolo IV, le prescrizioni relative al sezionamento e comando. Deve essere previsto un interruttore su ogni circuito salvo casi particolari.

Nel sistema TT l'interruttore deve poter sempre sezionare anche il conduttore di neutro.

Nei sistemi TN-S il sezionamento del neutro può essere evitato nei circuiti trifase ma non nei circuiti terminali fase neutro con neutro protetto da dispositivo fusibile a monte.

Nei sistemi TN-C il conduttore PEN non deve mai essere sezionato; il sezionamento deve essere effettuato solo mediante dispositivo apribile con attrezzo per effettuare misure.

Nei quadri alimentati da due o più sorgenti deve essere prevista una scritta od un cartello ammonitore per avvertire della necessità di sezionare tutte le parti in tensione quando, per ragioni di manutenzione, si debba accedere alle parti attive.

Nei quadri di notevole dimensione può essere previsto in aggiunta alla scritta o ai cartelli ammonitori, un interblocco che ponga fuori tensione le parti a cui si deve accedere.

Si devono prevedere dispositivi per assicurare la scarica dell'energia accumulata (per esempio in condensatori).

Quando il dispositivo di sezionamento non è sotto il controllo dell'operatore si deve ad esempio ottemperare ad una delle seguenti prescrizioni:

- sistemazione in involucro chiuso a chiave
- sistemazione in involucro in locale chiuso a chiave
- blocchi meccanici
- scritta o altra opportuna segnaletica (questa misura di protezione è vietata negli ambienti ai quali abbia accesso il pubblico.)

Nei sistemi TN-S di distribuzione l'interruttore generale deve essere del tipo:

- tripolare
- quadripolare (o tripolare con neutro)

Provvedimento contro l'accesso a parti attive nei quadri di notevole dimensione alimentati da due o più sorgenti:

- cartelli ammonitori o altra scritta
- interblocco

Provvedimento contro la manovra intempestiva del dispositivo di sezionamento:

- sistemazione in involucro chiuso a chiave
- sistemazione in locale chiuso a chiave
- blocco meccanico

Nota: Per ambienti e applicazioni particolari vedere le specifiche prescrizioni.

Note : _____

IA 025 - Protezione contro i contatti diretti ed indiretti – Luglio 2017

La Norma CEI 64-8 prevede varie misure di protezione contro i contatti diretti e indiretti. Per quanto riguarda gli impianti elettrici si rammentano le disposizioni dell'articolo 6 del DM 37/08

PROTEZIONE MEDIANTE BASSISSIMA TENSIONE DI SICUREZZA E DI PROTEZIONE (SISTEMI SELV e PELV)

Questa tipologia di protezione prevede una tensione di alimentazione, che prevede una tensione ≤ 50 V in c.a. e ≤ 120 V in c.c., e, inoltre, comporta che siano soddisfatte le seguenti condizioni:

a) Alimentazione da:

- trasformatore di sicurezza o altra sorgente con caratteristiche di sicurezza similari
- sorgente elettrochimica (es. batteria)
- Altre sorgenti indipendenti da circuiti FELV o da circuiti a tensione più elevata (es. gruppo elettrogeno).

b) Circuiti così composti:

- le parti attive e le masse non collegate a terra
- circuiti elettricamente separati
- prese a spina non intercambiabili con quelle degli altri sistemi né con contatto di terra (eccetto PELV per il solo contatto di terra)

• **Prescrizioni riguardanti solo i circuiti PELV**

Il circuito, a differenza del sistema SELV, presenta un punto collegato a terra, quindi la protezione nei confronti dei contatti diretti deve essere assicurata mediante i seguenti requisiti aggiuntivi:

- a) involucri o barriere aventi grado di protezione non inferiore a IP2X o IPXXB
- b) con isolamento capace di tenere 500 V per un minuto

PROTEZIONE MEDIANTE BASSISSIMA TENSIONE DI PROTEZIONE FUNZIONALE (SISTEMI FELV)

Quando si utilizza una tensione ≤ 50 V in c.a. o ≤ 120 V in c.c., e per ragioni funzionali non sono soddisfatte tutte le prescrizioni dei sistemi SELV e PELV, si devono adottare le seguenti protezioni:

• **Protezione contro i contatti diretti:**

- mediante involucri o barriere aventi grado di protezione non inferiore a IPXXB, o
- per superfici superiori orizzontali mediante involucri o barriere aventi grado di protezione non inferiore a IP4X o IPXXD, oppure
- con isolamento principale corrispondente alla tensione nominale del circuito primario della sorgente,

- **Protezione contro i contatti indiretti:**

- mediante interruzione automatica con collegamento delle masse del circuito FELV al conduttore di protezione del sistema del primario
- in un sistema alimentato con la misura di protezione mediante separazione elettrica si devono collegare le masse del circuito FELV al conduttore equipotenziale isolato non collegato a terra.
- Le prese a spine devono avere il contatto di messa a terra

PROTEZIONE TOTALE

Protezione mediante isolamento delle parti attive:

- tutte le parti attive devono essere adeguatamente isolate
- l'isolamento deve essere rimosso solo mediante distruzione
- l'isolamento dei quadri elettrici deve soddisfare le relative Norme

Protezione mediante involucri o barriere:

- gli involucri o le barriere devono assicurare un grado di protezione IPXXB e per le superfici orizzontali superiori, a portata di mano, devono assicurare il grado IPXXD.

Quando è necessario aprire un involucro o rimuovere una barriera, ciò deve essere possibile solo:

- a) con uso di chiave o attrezzo
- b) se, dopo l'interruzione dell'alimentazione alle parti attive contro le quali le barriere o gli involucri offrono protezione, il ripristino dell'alimentazione sia possibile solo dopo la sostituzione o la richiusura delle barriere o degli involucri stessi
- c) se, quando una barriera intermedia con grado di protezione non inferiore a IPXXB protegge dal contatto con parti attive, tale barriera possa essere rimossa solo con l'uso di una chiave o attrezzo

PROTEZIONE PARZIALE

- **Protezione mediante ostacoli**

Possono essere rimossi senza l'uso di chiave o attrezzo ma devono essere fissati in modo tale da impedire la rimozione accidentale. Gli ostacoli devono impedire:

- l'avvicinamento non intenzionale a parti attive
- il contatto non intenzionale con parti attive durante lavori sotto tensione

- **Protezione mediante distanziamento**

Parti simultaneamente accessibili a tensione diversa non devono essere a portata di mano.

PROTEZIONE ADDIZIONALE

L'uso di interruttori differenziali, con corrente differenziale nominale di intervento non superiore a 30 mA, è riconosciuto come protezione addizionale contro i contatti diretti in caso di insuccesso delle altre misure di protezione o di incuria da parte degli utilizzatori. La protezione a mezzo di interruttore differenziale con $I_{dn} \leq 30$ mA è comunque richiesta nei seguenti impianti:

- domestici per circuiti di prese a spina fino a 20 A
- nel caso di circuiti che alimentano prese a spina fino a 32 A destinate ad apparecchi mobili usati all'esterno

devono essere considerati come protezione addizionale contro i contatti diretti e da impiegare unitamente ad una delle altre misure di protezione totale o parziale.

PROTEZIONE CON IMPIEGO DI COMPONENTI DI CLASSE II O CON ISOLAMENTO EQUIVALENTE (isolamento doppio o rinforzato)

Questa misura si basa sulla scarsa probabilità che si verifichi una situazione di pericolo nell'impianto elettrico, dovuti a due cedimenti contemporanei dell'isolamento.

PROTEZIONE PER SEPARAZIONE ELETTRICA

Mediante una sorgente con almeno una separazione semplice, e la tensione del circuito separato non deve superare 500 V.

Le caratteristiche del circuito separato devono essere le seguenti:

- tensione nominale non superiore a 500 V
- lunghezza massima del circuito 500 m
- il prodotto della tensione nominale in volt per la lunghezza in metri non deve superare il valore di 100.000 V•m
- le parti attive non devono essere collegate a terra né collegate a nessun altro circuito
- la separazione verso eventuali altri circuiti elettrici deve essere almeno equivalente a quella richiesta tra gli avvolgimenti del trasformatore d'isolamento.

È consigliabile usare cavi o condutture distinti, oppure:

- si devono impiegare cavi multipolari sotto guaina non metallica
- si devono impiegare cavi unipolari posati in condotti isolati

Le masse non devono essere collegate intenzionalmente né con la terra né con le masse, o con i conduttori di protezione di altri circuiti, né con masse estranee.

Se il circuito separato alimenta un solo apparecchio non si deve effettuare il collegamento equipotenziale.

Se il circuito separato alimenta più apparecchi si devono osservare le seguenti prescrizioni:

1)	le masse del circuito separato devono essere collegate tra loro con conduttori equipotenziali isolati non collegati a terra. E' vietata l'interconnessione fra questi conduttori con il conduttore di protezione, le masse di altri circuiti e le masse estranee
2)	tutte le prese a spina del circuito separato devono avere un contatto di terra collegato al conduttore cui al punto precedente
3)	tutti i cavi flessibili degli apparecchi elettrici (escluso quelli di classe II) devono avere un conduttore di protezione da utilizzare come conduttore equipotenziale
4)	la protezione contro il doppio guasto verso massa di due fasi distinte deve intervenire entro i tempi previsti dalla tabella 41A e da quelle dei "tempi di interruzioni massimi (CEI 64-8)

PROTEZIONE PER MEZZO DI LOCALI ISOLANTI

Da non applicarsi agli edifici civili e similari.

PROTEZIONE PER MEZZO DI LOCALI RESI EQUIPOTENZIALI E NON CONNESSI A TERRA

Da non applicarsi agli edifici civili e similari.

PROTEZIONE CONTRO I CONTATTI INDIRETTI NEI SISTEMI DI I CATEGORIA SENZA PROPRIA CABINA DI TRASFORMAZIONE "SISTEMA TT"

PROTEZIONE CON INTERRUZIONE AUTOMATICA DEL CIRCUITO

Per i sistemi di I categoria, senza propria cabina di trasformazione, sistema TT, la protezione contro i contatti indiretti deve essere attuata mediante impianto di terra locale, coordinato esclusivamente con interruttori automatici differenziali.

Tale condizione si ritiene soddisfatta con l'applicazione della seguente formula:

$$R_E \times I_{dn} < U_L$$

Dove:

R_E è la resistenza del dispersore

I_{dn} è la corrente differenziale nominale

U_L è la tensione di sicurezza o di contatto limite (50 V)

In presenza di correnti di guasto non alternate non devono essere utilizzati differenziali di tipo AC

Nel caso in cui si ritenga opportuno ottenere una più efficace protezione addizionale contro i contatti diretti è possibile installare un interruttore automatico differenziale ad altissima sensibilità $I_{dn} = 0,01A$.
Va tenuto presente che gli interruttori differenziali ad altissima sensibilità possono determinare interventi intempestivi e vanno pertanto usati solo per circuiti finali.

L'impiego di questa protezione addizionale può essere previsto soprattutto a protezione dei locali ove le persone sono più vulnerabili nel caso di contatti con le parti conduttrici (esempio bagni, lavanderie, camere bambini,).

Nel caso di più dispositivi di protezione si considera la corrente di intervento più elevata. Inoltre:

- Le masse dell'impianto utilizzatore devono essere collegate all'impianto di terra locale a mezzo apposito conduttore di protezione.
- Ove necessario le masse estranee devono anch'esse essere collegate all'impianto di terra mediante conduttori equipotenziali principali o supplementari (es. bagni, piscine), o supplementari.
- Tutte le prese a spina di apparecchi utilizzatori per i quali è prevista la protezione contro i contatti indiretti mediante collegamento a terra delle masse, devono avere il polo di terra collegato al conduttore di protezione.

PROTEZIONE CONTRO I CONTATTI INDIRETTI NEI SISTEMI DI I CATEGORIA CON PROPRIA CABINA DI TRASFORMAZIONE “SISTEMA TN”.

Per i sistemi di I categoria, con propria cabina di trasformazione, sistema TN, la protezione contro i contatti indiretti deve essere effettuata mediante messa a terra di un punto del sistema (solitamente il neutro dei trasformatori MT/BT) e collegamento delle masse a quel punto, tramite conduttore di protezione.

A tale conduttore di protezione devono essere collegate ove necessario tutte le masse estranee mediante conduttori equipotenziali principali o supplementari.

Tutte le prese a spina di apparecchi utilizzatori per i quali è prevista la protezione contro i contatti indiretti mediante collegamento a terra, devono avere il polo di terra delle masse collegato al conduttore di protezione.

La protezione deve essere coordinata in modo tale da assicurare, per i circuiti di distribuzione, l'interruzione del circuito guasto entro 5 s.

Per tutti i circuiti terminali protetti con dispositivi di protezione da sovracorrenti aventi correnti nominali ≤ 32 A il tempo di intervento deve essere in accordo con le tabelle 41A oppure con quella dei “Tempi di interruzione massimi (CEI 64-8) per il coordinamento con interruttori differenziali

Per soddisfare tale prescrizione si deve verificare la seguente condizione:

$$I_a \leq U_0 / Z_S$$

dove :

U_0 = è il valore in volt della tensione nominale c.a., valore efficace tra fase e terra

Z_S = è il valore totale dell'impedenza, in ohm, del circuito guasto, per guasto franco a terra

I_a = è il valore, in ampere, della corrente d'intervento del dispositivo di protezione (di massima corrente a tempo inverso o dispositivi differenziali).

Si raccomanda che le protezioni siano realizzate per i circuiti terminali con dispositivo differenziale per le difficoltà che si possono avere nell'ottenere valori sufficientemente bassi di Z_S e per tener conto di possibili guasti a terra con valori di impedenza significativi.

RIEPILOGO MISURE DI PROTEZIONE

• Contro i contatti diretti e indiretti:

- mediante bassissima tensione di sicurezza (sistema SELV) _____ (*)
- mediante bassissima tensione di protezione (sistema PELV) _____ (*)
- mediante bassissima tensione funzionale (FELV) _____ (*)

• Contro i contatti diretti:

- Protezione totale
 - mediante isolamento delle parti attive _____ (*)
 - mediante involucri o barriere _____ (*)
- Protezione parziale
 - mediante ostacoli _____ (*)
 - mediante allontanamento _____ (*)

• Contro i contatti indiretti:

- Senza interruzione automatica del circuito
 - mediante impiego di componenti in classe II o con isolamento equivalente _____ (*)
 - mediante separazione elettrica _____ (*)
- Con interruzione automatica del circuito
 - nei sistemi di I categoria senza propria cabina di trasformazione, sistema TT _____ (*)
 - nei sistemi di I categoria con propria cabina di trasformazione, sistema TN-S _____ (*)
 - nei sistemi di I categoria con propria cabina di trasformazione, sistema TN-C _____ (*)

(*) Indicare tipo di locali, impianti, piani o reparti

Note : _____

IA 027 - Prescrizioni per la protezione contro i contatti indiretti e contro le sovracorrenti nei locali ad uso medico – Agosto 2017

Riferimenti normativi:

- Norma CEI 64-8/7 – sezione 710
- Guida CEI 64-56

Protezione contro i contatti indiretti:

La protezione contro i contatti indiretti nei locali ad uso medico varia in relazione alla classificazione - di competenza della Direzione Sanitaria - del locale e del gruppo di appartenenza:

Gruppo 0 – locale medico nel quale non si utilizzano apparecchi elettromedicali con parti applicate e dove la discontinuità (il guasto) dell'alimentazione non può causare rischio per la vita del paziente.

Gruppo 1 – locale medico dove la discontinuità (il guasto) dell'alimentazione non può causare rischio per la vita del paziente e nel quale le parti applicate sono destinate ad essere utilizzate nel modo seguente:

- esternamente,
- invasivamente entro qualsiasi parte del corpo, ad eccezione di quelle specificate per il gruppo 2

Gruppo 2 – Locale ad uso medico nel quale le parti applicate sono destinate ad essere utilizzate in applicazioni quali interventi intracardiaci, operazioni chirurgiche, o il paziente è sottoposto a trattamenti vitali dove la mancanza dell'alimentazione può comportare pericolo per la vita.

Negli impianti alimentati da propria cabina di trasformazione MT-BT (sistemi di II categoria) in caso di guasto a terra in MT si devono osservare le prescrizioni della Norma CEI 11-1. CEI EN 61636-1 (CEI 99-2)

Negli impianti TN è vietato l'uso del conduttore PEN (schema TN-C) a valle del quadro di distribuzione principale.

Locali di gruppo 0

Per la protezione contro i contatti indiretti nei locali ad uso medico nei locali di gruppo 0 non sono considerate necessarie prescrizioni particolari e si applicano le prescrizioni generali della norma 64-8 (Vedi scheda IA 025).

Locali di gruppo 1 e 2

La protezione contro i contatti indiretti nei locali ad uso medico nei locali di gruppo 1 e 2 si può realizzare con una delle seguenti modalità:

a) Protezione mediante interruzione automatica del circuito.

Il valore della tensione di contatto limite convenzionale U_L , per impianti in BT, è ridotto a 25 V, allo scopo di tener conto del pericolo di microshock, nei locali di gruppo 1 e 2.

Nel caso di circuiti installati ad una altezza inferiore a 2,5 m dal pavimento, alimentanti prese a spina con corrente nominale sino a 32 A (nei locali di gruppo 1), o non alimentati da sistemi IT-M (nei locali di gruppo 2), è richiesta la protezione mediante un interruttore differenziale avente I_{dn} inferiore od eguale a 30 mA, di tipo A oppure di tipo B, in funzione della forma d'onda della possibile corrente di guasto. Per apparecchi utilizzatori trifase di classe I può essere necessario il ricorso ad interruttori differenziali di tipo B.

Tab. 48A Tempi di interruzione massimi

Sistema TN		Sistema IT		
U_0	t	U_0/U	Neutro non distribuito	Neutro distribuito
(V)	(s)	(V)	t (s)	t (s)
120	0,4	120/240	0,4	1
230	0,2	230/400	0,2	0,4
400	0,06	400/690	0,06	0,2
> 400	0,02 ^(*)	580/1000	0,02 ^(*)	0,06

U_0 tensione tra fase e terra.
^(*) Se tale tempo di interruzione non può essere garantito, può essere necessario prendere altre misure di protezione, quali un collegamento equipotenziale supplementare.

b) Protezione mediante bassissima tensione di sicurezza (SELV e PELV).

La tensione nominale non deve superare 25V in c.a. e 60V in c.c. non ondulata.

c) Protezione mediante l'impiego di componenti di classe II o con isolamento equivalente.

Non sono richieste prescrizioni particolari (vedi scheda IA 025)

d) Protezione mediante separazione elettrica.

Non è ammessa la protezione mediante separazione elettrica per l'alimentazione di più di un apparecchio utilizzatore

e) Protezione mediante sistema (locali di gruppo 2) .

Lo scopo è quello di garantire, conservando le condizioni di sicurezza, la continuità di funzionamento in caso di primo guasto a terra e di ridurre le correnti di guasto a terra, proteggendo il paziente da rischi di microshock. Il sistema è costituito da un trasformatore di isolamento ad uso medico conforme alla Norma CEI EN 61558-2-15 (CEI 96-16), e da un dispositivo di controllo permanente dell'isolamento a Norma CEI EN 61557-8 e di un dispositivo di allarme "acustico luminoso con pulsante di annullamento del solo segnale acustico" da ubicare in un locale in cui si presume la stabile presenza degli operatori.

Il sistema IT-M deve essere utilizzato nei locali medici di gruppo 2 per i circuiti che alimentano apparecchi elettromedicali, sistemi elettromedicali o altri apparecchi utilizzatori situati o che possono entrare nella "zona paziente", ad esclusione dei circuiti per unità a raggi X e dei circuiti per apparecchi con una potenza nominale maggiore di 5 kVA.

f) Equalizzazione del potenziale

L'equalizzazione del potenziale permette di ridurre al minimo il passaggio di correnti pericolose attraverso il corpo umano, qualora questo venga in contatto con masse e/o masse estranee. Qualora siano situate o possano entrare nella zona paziente, devono esser collegate al nodo equipotenziale le masse e le seguenti masse estranee aventi resistenza verso terra minore di 0,5 MΩ per i locali di gruppo 2 con pericolo di microshock, e minore di 200 Ω per gli altri locali di gruppo 2 e per i locali di gruppo 1:

- tubazioni metalliche nell'area paziente (acqua calda/fredda, scarichi, ossigeno, gas medicali, condizionamento, ecc): in questo caso è sufficiente che il collegamento sia effettuato in un solo punto, meglio se all'ingresso del locale; infissi metallici posti nell'area del paziente (escluse le parti mobili su di esse montate quali le ante di porte e finestre) e basamento del tavolo operatorio fisso (*).
- schermi contro le interferenze elettriche ove esistenti;
- eventuali griglie conduttrici nel pavimento
- eventuale schermo metallico del trasformatore

(*) Si raccomanda di collegare i tavoli operatori, a posa fissa e non elettrici, al conduttore equipotenziale, a meno che non siano destinati ad essere isolati da terra.

Inoltre devono essere osservate le seguenti prescrizioni:

Nei locali medici di gruppo 2, la resistenza dei conduttori e delle connessioni, fra il nodo equipotenziale e i morsetti previsti per il conduttore di protezione delle prese a spina e degli apparecchi utilizzatori fissi o per qualsiasi massa estranea, non deve superare $0,2 \Omega$.

Tutte le masse estranee devono essere connesse con un proprio conduttore (di sezione non inferiore a 6 mmq se in rame) ad un nodo equipotenziale

Tra una massa o una massa estranea ed il nodo equipotenziale può essere interposto un solo nodo intermedio (sub-nodo), che unisca tra loro più conduttori di protezione e /o conduttori equipotenziali.

g) Protezione contro le sovracorrenti

La protezione contro le sovracorrenti viene ottenuta seguendo le prescrizioni descritte nel Capitolo 43 della norma CEI 64-8.

Nei locali per chirurgia e nei locali per sorveglianza o cura intensiva le prese a spina per l'alimentazione degli apparecchi in uso in questi locali devono essere protette singolarmente da un dispositivo di protezione di massima corrente.

Le misure protettive previste dalle Norme CEI per locali uso medico ed elencate nelle schede che seguono, devono essere interpretate nel senso più restrittivo. Ciò può significare, ad esempio, che se nel locale radiologia, per il quale le Norme prevedono un impianto elettrico specifico, si svolgessero altre operazioni (almeno con una certa frequenza), l'impianto elettrico deve essere previsto considerando i rischi elettrici che comportano le predette operazioni.

Devono quindi essere acquisiti, per tempo, questi elementi utili per una esecuzione più sicura degli impianti elettrici in oggetto.

Note : _____

IA 030 - Protezione delle condutture contro le sovracorrenti – Marzo 2017

La Norma CEI 64-8 fornisce le prescrizioni riguardanti la protezione contro i sovraccarichi ed i corto circuiti delle condutture. Nella scelta dei dispositivi di protezione si devono osservare le seguenti condizioni:

- 1) Protezione contro i sovraccarichi (473.1.2):

$$I_B \leq I_n \leq I_Z$$

$$I_f \leq 1,45 I_Z$$

dove:

I_f = corrente convenzionale di funzionamento del dispositivo di protezione;

I_n = corrente nominale del dispositivo di protezione;

I_Z = portata delle condutture;

I_B = corrente di impiego del circuito;

La protezione contro i sovraccarichi può essere prevista:

1 - all'inizio della condotta

2 - alla fine della condotta

3 - in un punto qualsiasi della condotta

Per le condizioni 2-3 ci si deve accertare che non vi siano né derivazioni né prese a spina a monte della protezione e la condotta risulti protetta contro i corto circuiti.

Nei luoghi a maggior rischio in caso d'incendio e nei luoghi con pericolo d'esplosione, le protezioni contro i sovraccarichi vanno installate all'inizio della condotta.

In alcuni casi, come ad esempio le condutture che alimentano utilizzatori termici o apparecchi di illuminazione, le quali non possono dar luogo a sovraccarichi, si può omettere questa protezione, purché la condotta sia protetta da cortocircuiti.

Nei circuiti di sicurezza la protezione contro i sovraccarichi è sconsigliata; se comunque per la protezione contro le sovracorrenti vengono usati interruttori automatici provvisti di relè termico, l'apparecchio deve avere una corrente nominale relativamente elevata (ad esempio indicativamente pari ad almeno due/tre volte la **I_B**).

Per i circuiti di sicurezza è inoltre consigliato sovradimensionare la sezione dei cavi ($2/3 I_Z$) in modo da limitare le sovratemperature (CEI 64-15).

- 2) Protezione contro i corto circuiti (473.2):

$$(I^2t) \leq K^2 S^2$$

dove:

(I²t) = integrale di Joule lasciato passare dal dispositivo di protezione per la durata del corto circuito in relazione al valore della corrente presunta del cortocircuito espresso in A²s;

S² = sezione del conduttore in mm²

K= coefficiente che varia con il variare del tipo di cavo; è uguale a 115 per cavi in rame isolati in PVC, a 135 per cavi in rame isolati in gomma ordinaria ed a 143 per cavi in rame isolati in gomma etilenpropilenica e polietilene reticolato;

La protezione contro i corto circuiti deve essere sempre prevista all'inizio della condotta.

Sono ammessi 3 m di distanza dall'origine della condotta purché il tratto non protetto soddisfi contemporaneamente alle due condizioni seguenti (con esclusione degli impianti nei luoghi a maggior rischio in caso di incendio, o con pericolo di esplosione):

- sia realizzato in modo da ridurre al minimo il pericolo di corto circuito, ad esempio con adeguati ripari contro le influenze esterne
- sia realizzato in modo che anche in caso di corto circuito sia ridotto al minimo il pericolo di incendio o di danno per le persone

È possibile non prevedere la protezione contro i corto circuiti per i circuiti la cui interruzione improvvisa può dar luogo a pericoli, ad esempio per taluni circuiti di misura e per le condutture che collegano batterie di accumulatori, generatori, trasformatori e raddrizzatori con i rispettivi quadri, quando i dispositivi di protezione sono posti su questi quadri.

In tali casi bisogna verificare che sia minimo il pericolo di corto circuito e che le condutture non siano in vicinanza di materiali combustibili.

Nota: le protezioni contro le sovracorrenti sono generalmente assicurate da un unico dispositivo.

Nel caso di impiego di dispositivi separati, qualora esista la possibilità di corto circuito nel tratto di condotta tra i due dispositivi, si consiglia di installare la protezione da sovraccarico a valle di quella da corto circuito. Le caratteristiche dei dispositivi devono essere coordinate.

Il numero dei poli del dispositivo di protezione va scelto secondo la seguente tabella:

Circuiti	$S_N \geq S_F$	$S_N < S_F$	3F	F + N	2F
Sistemi	FFFN	FFFN	FFF	FN	FF
TN-C	PPP x	PPP x ⁽¹⁾	PPP ⁽²⁾	P x	PP ⁽²⁾
TN-S	PPP -	PPP ⁽³⁾⁽⁴⁾	PPP ⁽²⁾	P -	PP ⁽²⁾
TT	PPP -	PPP ⁽³⁾⁽⁴⁾	PPP ⁽²⁾	P -	PP ⁽²⁾
IT	PPP ⁽³⁾⁽⁵⁾	PPP ⁽³⁾⁽⁵⁾	PPP	PP ⁽³⁾⁽⁵⁾	PP

P: significa che un dispositivo di protezione deve essere previsto sul conduttore corrispondente;

-: significa che non è richiesto un dispositivo di protezione sul conduttore corrispondente: esso peraltro non è vietato;

x: significa che il dispositivo di protezione è vietato sul conduttore PEN;

(1) Se le due condizioni di 473.3.2.1 c) non sono soddisfatte, si deve disporre sul conduttore PEN un rilevatore che in caso di sovracorrente provochi l'interruzione dei conduttori di fase, ma non dello stesso conduttore PEN.

(2) Eccetto in caso di protezione differenziale, di cui in 473.3.1.2.

(3) Si applica 473.3.3.

(4) Eccetto nel caso di 473.3.2.1 c).

(5) Eccetto nel caso in cui il conduttore di neutro sia effettivamente protetto contro i cortocircuiti o ci sia una protezione differenziale, in accordo con 473.3.2.2, a monte.

SN: sezione del conduttore di neutro;

SF: sezione dei conduttori di fase.

PROTEZIONE CONTRO I SOVRACCARICHI

- Eventuali circuiti non protetti dal dispositivo contro i sovraccarichi

— _____
— _____
— _____

PROTEZIONE CONTRO I CORTO CIRCUITI

- Eventuali circuiti non protetti dal dispositivo contro i corto circuiti

— _____
— _____
— _____

Note : _____

IA 035 - Impianto di terra – Maggio 2017

Per impianto di terra si intende l'insieme di:

- dispersori
- conduttori di terra
- collettore o nodo principale di terra
- conduttori di protezione
- conduttori equipotenziali

In ogni tipologia edilizia è fondamentale realizzare un impianto di messa a terra opportunamente coordinato con dispositivi di protezione (nel sistema TT con interruttori differenziali) posti a monte dell'impianto elettrico, atti ad interrompere tempestivamente l'alimentazione elettrica del circuito guasto se la tensione di contatto assume valori pericolosi.

Impianti a tensione nominale ≤ 1000 V c.a.

L'impianto di messa a terra deve essere realizzato secondo la Norma CEI 64-8 (par. 54), tenendo conto delle raccomandazioni della "Guida per l'esecuzione dell'impianto di terra negli edifici per uso residenziale e terziario" (CEI 64-12); nelle pagine seguenti si riassumono le principali prescrizioni relative agli impianti di bassa tensione.

L'impianto di terra deve essere unico. A detto impianto devono essere collegate tutte le masse e le masse estranee esistenti nell'area dell'impianto utilizzatore, la terra di protezione e di funzionamento dei circuiti e degli apparecchi utilizzatori (ove esistenti: centro stella dei trasformatori, impianto contro i fulmini, ecc.).

L'esecuzione dell'impianto di terra va correttamente programmata nelle varie fasi della costruzione e con le dovute caratteristiche. Infatti alcune parti dell'impianto di terra, tra cui il dispersore, possono essere installate correttamente (ed economicamente) solo durante le prime fasi della costruzione, con l'utilizzazione dei dispersori di fatto (ferri del cemento armato, tubazioni metalliche ecc.).

Impianti a tensione nominale > 1000 V c.a.

Per quanto riguarda questi impianti la norma di riferimento è la CEI EN 50522 (CEI 99-3) e Guida CEI 11-37.

ELEMENTI DELL'IMPIANTO DI TERRA

Dispersore

E' la parte che serve per disperdere le correnti verso terra ed è generalmente costituito da elementi metallici quali: tondi, profilati, tubi, nastri, corde, piastre aventi dimensioni e caratteristiche in accordo con la Norma CEI 64-8.

E' economicamente conveniente e tecnicamente consigliato utilizzare come dispersori i ferri delle armature nel calcestruzzo a contatto del terreno.

Nel caso di utilizzo di dispersori intenzionali, affinché il valore della resistenza di terra rimanga costante nel tempo, si deve porre la massima cura all'installazione ed alla profondità del dispersore, da installarsi preferibilmente all'esterno del perimetro dell'edificio.

Le giunzioni fra i diversi elementi dei dispersori e fra il dispersore ed il conduttore di terra devono essere effettuate con morsetti a pressione, saldatura alluminotermica, saldatura forte o autogena o con robusti morsetti o manicotti purché assicurino un contatto equivalente.

Le giunzioni devono essere protette contro la corrosione, specialmente in presenza di terreni particolarmente aggressivi

Conduttore di terra

È il conduttore che collega il dispersore al collettore (o nodo) principale di terra, oppure i dispersori tra loro, ed è generalmente costituito da conduttori di rame (o equivalente) o ferro.

Deve essere affidabile nel tempo, resistente e adatto all'impiego.

Possono essere impiegati:

- corde, piattine
- elementi strutturali metallici inamovibili

Il conduttore di terra deve avere le seguenti sezioni minime:

	Protetti meccanicamente	Non protetti meccanicamente
Protetti contro la corrosione	In accordo con 543.1	16 mm ² rame 16 mm ² ferro zincato ^(*)
Non protetti contro la corrosione	25 mm ² rame 50 mm ² ferro zincato ^(*)	
(*) Zincatura secondo la Norma CEI 7-6 oppure con rivestimento equivalente.		

Collettore (o nodo) principale di terra

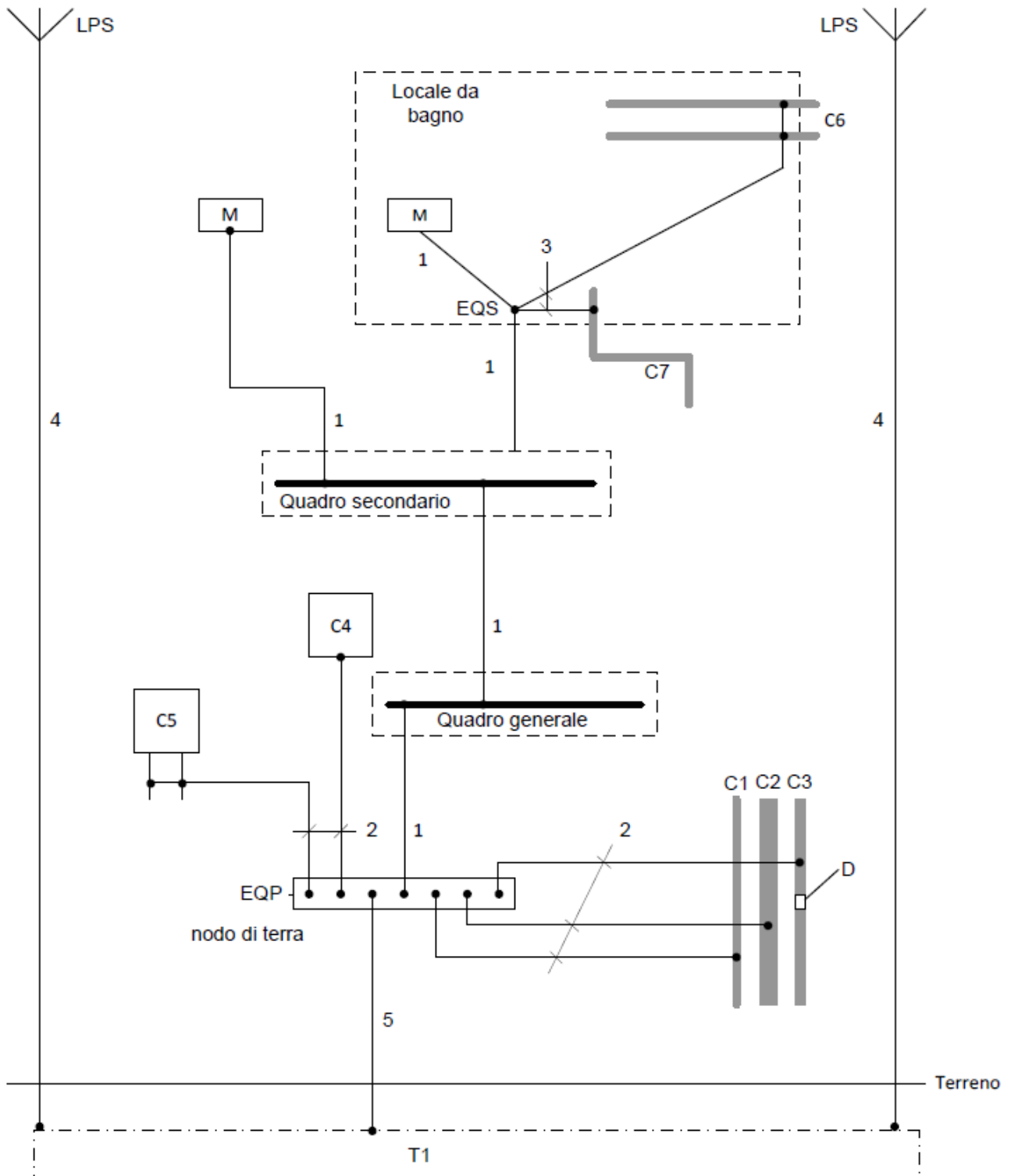
In ogni impianto deve essere previsto (solitamente nel locale cabina di trasformazione, locale contatori o nel quadro generale) in posizione accessibile (per effettuare le verifiche e le misure) almeno un collettore (o nodo) principale di terra.

Al collettore devono essere collegati:

- il conduttore di terra
- conduttori di protezione
- conduttori equipotenziali principali
- l'eventuale conduttore di messa a terra di un punto del sistema (in genere il neutro)
- le masse dell'impianto MT

Ogni conduttore deve avere un proprio morsetto opportunamente segnalato e, per consentire l'effettuazione delle verifiche e delle misure, deve essere prevista la possibilità di scollegare, solo mediante attrezzo, i singoli conduttori che confluiscono nel collettore principale di terra.

ESEMPIO DEI COLLEGAMENTI DI UN IMPIANTO DI TERRA



Legenda:

C1	Tubazione metallica per acqua, proveniente dall'esterno
C2	Tubazione metallica per acque reflue, proveniente dall'esterno
C3	Tubazione metallica per gas con giunti isolanti, proveniente dall'esterno
C4	Aria condizionata
C5	Sistema di riscaldamento centralizzato
C6	Tubazione metallica per acqua, nel locale da bagno
C7	Tubazione metallica per acque reflue, nel locale da bagno
D	Giunto isolante
EQP	Collegamento equipotenziale principale
EQS	Collegamento equipotenziale supplementare
T1	Terra di fondazione
LPS	Sistema di protezione contro i fulmini (se presente)
M	Massa
1	Conduttore di protezione (PE)
2	Conduttore equipotenziale principale
3	Conduttore equipotenziale supplementare
4	Calate
5	Conduttore di terra

Note : _____

IA 040 - Impianto di protezione contro i fulmini – Maggio 2008

La presente scheda fornisce le indicazioni necessarie per il calcolo e la progettazione degli impianti di protezione contro i fulmini di tipo generale ed in particolare per l'edilizia scolastica.

La Norma CEI EN 62305-2 (CEI 81-10- 2) permette di verificare quando è necessario un impianto di protezione contro i fulmini o quando la struttura si considera autoprotetta; fornisce inoltre indicazioni circa il calcolo e le modalità con cui realizzare un impianto di protezione contro i fulmini.

Riferimenti normativi:

CEI EN 62305-1 (CEI 81-10/1) : Principi generali

CEI EN 62305-2 (CEI 81-10/2) : Valutazione del rischio

CEI EN 62305-3 (CEI 81-10/3) : Danno materiale alle strutture e pericolo per le persone

CEI EN 62305-4 (CEI 81-10/4) : Impianti elettrici ed elettronici nelle strutture

Significato delle sigle:

- **R** = Rischio dovuto al fulmine
- **R_T** = Rischio massimo tollerabile
- **SPD** = (Surge Protective Device) limitatore di sovratensione
- **LPS** = (Lightning Protection System) sistema di protezione contro i fulmini: esterno o interno
- **LPL** = (Lightning Protection Level) livello di protezione
- **LEMP** = Impulso elettromagnetico di fulmine
- **LPMS** = (Lightning Protection Measurement System) sistema di protezione contro il LEMP

Le Norme CEI EN 62305-2/4 prendono in considerazione i danni causati dal fulmine, che comportano i seguenti rischi:

- **R₁** : perdita di vite umane
- **R₂** : perdita inaccettabile di servizi pubblici essenziali
- **R₃** : perdita di un patrimonio culturale insostituibile;
- **R₄** : perdite economiche.

Per ogni tipo di rischio **R** dovuto al fulmine, la norma permette di definire le misure di protezione che il progettista deve adottare per limitare il rischio a quello massimo tollerabile **R_T**.

Se risulta $R \leq R_T$ la protezione contro i fulmini non è necessaria.

Se la struttura non risulta protetta, ovvero $R > R_T$, si devono adottare una o più delle seguenti misure:

- installazione di un LPS con livello di protezione adeguato da realizzare in conformità alla Norma CEI EN 62305-3;
- installazione di un sistema di misure di protezione contro il LEMP (LPMS) per gli impianti elettrici ed elettronici nelle strutture secondo le prescrizioni della norma CEI EN 62305-4
- predisposizione di misure di protezione per limitare:
 - le tensioni di contatto e di passo secondo la CEI EN 62305-3;
 - le sovratensioni indotte negli impianti interni.

Le misure di protezione più idonee devono essere comunque adottate dal progettista in conformità alle prescrizioni delle Norme CEI EN 62305-3 e CEI EN 62305-4 dopo aver fatto la valutazione del rischio secondo la CEI EN 62305-2.

In particolare la CEI EN 62305-3 tratta delle misure di protezione per ridurre il rischio di danni materiali e agli esseri viventi, ma non riguarda la protezione degli impianti elettrici ed elettronici.

La CEI EN 62305-4 fornisce informazioni sulle misure di protezione atte a ridurre il rischio di guasti permanenti negli impianti elettrici ed elettronici all'interno di strutture.

Qualora si adotti un LPS esterno ed interno:

L'impianto interno deve essenzialmente essere costituito da:

- collegamenti equipotenziali di tutti i corpi metallici e delle parti strutturali metalliche;
- collegamenti equipotenziali, tramite limitatori di tensione, di tutti gli impianti esterni ed interni;

L'impianto esterno deve essenzialmente essere costituito da:

- sistema di captatori (normali o naturali);
- sistema di calate (normali o naturali);
- sistema di dispersori (normali o naturali);
- collegamenti diretti o tramite SPD agli impianti esterni ed interni, ed ai corpi metallici esterni ed interni

PRINCIPALI ADEMPIMENTI RELATIVI ALL'ESECUZIONE DELL'IMPIANTO

Manutenzione e ispezione di un LPS (Cap. 7 - Norma CEI EN 62305-3)

L'impianto deve essere verificato subito dopo la sua esecuzione ed a intervalli prestabiliti come dalla Norma stessa.

Gestione di un LPMS (Cap. 8 – Norma CEI EN 62305-4)

L'impianto deve essere verificato subito dopo la sua esecuzione ed a intervalli prestabiliti come dalla Norma stessa.

DPR 462/01

Sono stati abrogati l'articolo 38 e 40 ed il modello A.

L'omologazione avviene mediante presentazione della Dichiarazione di Conformità da parte del committente agli enti preposti (ISPESL, ARPA oppure ove esistente allo sportello unico)

EDILIZIA SCOLASTICA

Il DM 18/02/1975 del Ministero dei Lavori Pubblici indica le norme tecniche relative all'edilizia scolastica.

In tale Decreto Ministeriale al punto 5.4.6 prescrive che: "Tutti gli edifici dovranno essere muniti di impianto per la protezione dai fulmini".

Un successivo parere del Consiglio Superiore dei Lavori Pubblici consente di utilizzare le Norme CEI attinenti e di valutare il rischio da fulmini con l'applicazione di tali norme e di adottare conseguentemente le più opportune misure di protezione.

Le scuole di ogni ordine e grado, pertanto, in base alle disposizioni del DM 18/02/75, devono prevedere sempre una corretta protezione contro i fulmini.

Da quanto sopra esposto, la necessità di protezione dai fulmini di tutti gli edifici scolastici, deve sempre essere preventivamente valutata, in base alla Legge 186/68, con l'applicazione delle procedure indicate dalle Norme CEI EN 62305-1/4.

In base al DPR 27/04/1955 n.547 che si applica a tutte le attività alle quali siano addetti lavoratori subordinati o ad essi equiparati, gli edifici scolastici che devono essere provvisti di protezione contro i fulmini sono solo quelli rientranti nell'attività n.6 della tabella B del DPR 26/05/1959 n.689, cioè: "Aziende in genere nelle quali sono occupati contemporaneamente in un unico edificio a più di un piano oltre 500 addetti".

In tal senso è opportuno precisare che, nel caso di edifici scolastici, per addetti subordinati e ad essi equiparati, devono intendersi anche: " ..gli allievi degli istituti di istruzione ed universitari ed i partecipanti a corsi di formazione professionale, nei quali si faccia uso di laboratori, macchine, apparecchi ed attrezzature di lavoro in genere."

Inoltre il Ministero dell'Interno con propria circolare del 11/12/1995 n. 36 ha emesso il seguente parere: "L'obbligo della protezione contro le scariche atmosferiche ai fini del rilascio delle autorizzazioni antincendio da parte dei comandi dei vigili del fuoco sussiste per le tabelle A e B allegate al DPR 26/05/1959 n.689 e nei casi in cui è espressamente previsto da specifiche norme antincendio".

Nota: Le scuole di ogni ordine e grado, i collegi le accademie e simili con oltre 100 persone presenti, punto 85 del DM 1 6/02/82 del Ministero dell'Interno, non devono essere obbligatoriamente provviste di impianto di protezione contro i fulmini ai fini del rilascio delle autorizzazioni VVFF.

Dunque, vista la necessità di proteggere gli edifici scolastici contro i fulmini, occorre stabilire le caratteristiche degli eventuali impianti di protezione.

Ai fini della valutazione del rischio secondo le procedure vigenti, gli edifici oggetto del presente capitolato devono essere classificati genericamente sotto la voce scuole.

La valutazione del rischio deve essere fatta secondo la norma CEI EN 62305-2.

Note : _____

IA 065 - Condutture Elettriche – Maggio 2014

Le condutture elettriche per la realizzazione delle reti di alimentazione degli impianti utilizzatori devono essere scelti tenendo conto degli elementi che vengono elencati di seguito.

Riferimenti normativi:

CEI 64-8 - Impianti elettrici utilizzatori a tensione nominale non superiore a 1000 V in corrente alternata e a 1500 V in corrente continua.

Definizioni:

- **Condutture:** Insieme costituito da uno o più cavi e dagli elementi che ne assicurano il contenimento, il sostegno, il fissaggio e la protezione meccanica.
- **Cavo:** Il termine cavo è usato per indicare tutti i tipi di cavo con o senza rivestimento protettivo.

Terminologia usata per le modalità di posa:

- **Conduttura in tubo:** Conduttura costituita da cavi contenuti in un tubo protettivo il quale può essere incassato, o in vista o interrato.
- **Conduttura in canale:** Conduttura costituita da cavi contenuti entro un contenitore prefabbricato con coperchio
- **Conduttura in vista:** Conduttura nella quale i cavi sono fissati a parete o soffitto per mezzo di opportuni elementi (es.: graffette o collari).
- **Conduttura in condotto:** Conduttura costituita da cavi contenuti entro cavità lisce o continue ottenute costruzione delle strutture murarie o entro manufatti di tipo edile prefabbricati o gettati in opera.
- **Conduttura in cunicolo:** Conduttura costituita da cavi contenuti entro cavità o altro passaggio non praticabile con chiusura mobile.
- **Conduttura su passerelle:** Conduttura costituita da cavi contenuti entro un sistema continuo di elementi di sostegno senza coperchio.
- **Conduttura in galleria:** Conduttura costituita da cavi contenuti entro cavità o altro passaggio praticabile.

Terminologia usata in relazione al tipo di funzione nella rete di alimentazione:

Le condutture in partenza dal quadro generale B.T. nella rete di distribuzione, si possono suddividere nelle seguenti categorie:

- **Conduttura di distribuzione attraverso montante:** Conduttura a sviluppo prevalentemente verticale.
- **Conduttura di distribuzione attraverso dorsali:** Conduttura a sviluppo prevalentemente orizzontale.
- **Conduttura di distribuzione diretta agli utilizzatori.**

Prescrizioni relative alle condutture:

- La distribuzione deve essere eseguita con i tipi di cavi indicati nelle apposite Tabelle più avanti riportate.
- La posa di cavi direttamente sotto intonaco non è consigliata .

- I cavi installati entro tubi sono generalmente sfilabili e re-infilabili, questo requisito è obbligatorio negli impianti in ambienti residenziali (capitolo 37 CEI 64-8).
- I cavi installati dentro canali, condotti, cunicoli, passerelle, gallerie devono poter essere facilmente posati e rimossi.
- I cavi posati in vista devono essere, ove necessario e secondo quanto prescritto dalle Norme, protetti da danneggiamenti meccanici.

Prescrizioni di sicurezza e di buona tecnica:

- Il percorso deve essere ispezionabile (nel caso di montanti ciò deve essere possibile almeno ad ogni piano) le condutture relative ai circuiti di energia e dei circuiti ausiliari devono essere separati da quelli dei circuiti telefonici;
- Negli ambienti ordinari il diametro interno dei tubi utilizzati per la posa dei conduttori, si raccomanda sia 1,3 volte maggiore del diametro del cerchio circoscritto ai cavi contenuti, con un minimo di 10 mm per assicurare la sfilabilità;
- Negli ambienti residenziali il diametro interno deve essere almeno 1,5 volte maggiore del diametro del cerchio circoscritto ai cavi contenuti, con un minimo di 16 mm;
- Il coefficiente di riempimento deve essere pari al massimo a 0,5 per gli scomparti destinati ai cavi per energia;
- (si raccomanda di prevedere un tubo protettivo, un canale o scomparto per ogni servizio.);
- I coperchi dei canali e degli accessori devono essere asportabili per mezzo di un attrezzo, quando sono a portata di mano (CEI 64-8);
- Il conduttore di neutro non deve essere comune a più circuiti;
- Il conduttore che svolge la doppia funzione di protezione e neutro (PEN) deve avere la colorazione giallo-verde e fascette terminali blu chiaro, oppure colorazione blu e fascette terminali giallo-verde;
- Le masse dei componenti del sistema devono potersi collegare affidabilmente al conduttore di protezione e deve poter essere garantita la continuità elettrica dei vari componenti metallici del sistema.

Per circuito di segnalamento e comando, si possono usare cavi con tensione nominale $\leq 300/500V$.

Nel dimensionamento dei cavi dei montanti e sulle dorsali, è opportuno tenere conto di maggiorazioni conseguenti ad utilizzi futuri.

Prescrizioni relative a condutture di impianti particolari:

- I cavi di alimentazione dei circuiti di sicurezza devono essere indipendenti da altri circuiti.
- I cavi dei circuiti a SELV devono essere installati conformemente a quanto indicato negli art. 411.1.3.2 e 528.1.1 della CEI 64-8.
- I cavi dei circuiti FELV possono essere installati unitamente ai cavi di energia.
- I cavi di circuiti separati derivati o meno dal trasformatore di isolamento devono essere indipendenti da altri circuiti.

Note : _____

Il dimensionamento dei conduttori attivi (fase e neutro) deve essere effettuato in modo da soddisfare soprattutto le esigenze di portata e resistenza ai corto circuiti e i limiti ammessi per caduta di tensione; in ogni caso, le sezioni minime non devono essere inferiori a quelle di seguito specificate:

Conduttori di fase

- 1,5 mm² per impianti di energia

Conduttori per impianti di segnalazione

- 0,5 mm²

Conduttore di neutro

Il conduttore di neutro deve avere la stessa sezione dei conduttori di fase:

- nei circuiti monofase, qualunque sia la sezione dei conduttori;
- nei circuiti trifase quando la dimensione dei conduttori di fase sia inferiore od uguale a 25 mm².

Il conduttore di neutro, nei circuiti trifase con conduttori di sezione superiore a 25 mm², può avere una sezione inferiore a quella dei conduttori di fase se sono soddisfatte contemporaneamente le seguenti condizioni:

- la corrente massima, comprese le eventuali armoniche, che si prevede possa percorrere il conduttore di neutro durante il servizio ordinario*, non sia superiore alla corrente ammissibile corrispondente alla sezione ridotta del conduttore di neutro.
- la sezione del conduttore di neutro sia almeno uguale a 25 mm².

Nota: Se si impiegano cavi multipolari (es. 3x95+ N) le Norme sui cavi prevedono la stessa sezione per il neutro e i conduttori attivi, mentre per sezioni maggiori vale la tabella **B1** (per i cavi multipolari) e la tab. **B** (per i cavi unipolari).

La norma CEI 64-8 prevede le sezioni relative ai conduttori dell'impianto di terra.

* La corrente che fluisce nel circuito nelle condizioni di servizio ordinario deve essere praticamente equilibrata tra le fasi.

Conduttore di protezione

Le sezioni del conduttore di protezione devono essere:

- calcolate come indicato nella formula A
- scelte come indicato nella tabella B nel caso di impiego di cavi unipolari
- scelte come indicato nella tabella B1 nel caso di impiego di cavi multipolari
- in ogni caso non devono essere inferiori a quanto indicato nella prescrizione C

Formula A:

$$Sp = \frac{\sqrt{(I^2 t)}}{K}$$

dove:

Sp = sezione in mm²

I = valore efficace in ampere della corrente di guasto franco a massa del conduttore
t = tempo, in secondi, di interruzione del dispositivo di protezione;
K = coefficiente che varia con il variare del tipo di cavo

- 115 per cavi in rame isolati in PVC (temperatura massima di cortocircuito: 160°C)
- 143 per cavi in rame isolati in gomma etilenpropilenica o in polietilene reticolato (temperatura massima di cortocircuito: 250°C)

Prescrizione C:

Se il conduttore di protezione non fa parte della stessa conduttura dei conduttori attivi, la sezione minima deve essere:

- 2,5 mm² se protetto meccanicamente
- 4,0 mm² se non protetto meccanicamente

Per il conduttore di protezione di montanti o dorsali (principali): non inferiore a 6 mm²

Conduttore di terra

- protetto contro la corrosione ma non meccanicamente, non inferiore a 16 mm² in rame o ferro zincato
- non protetto contro la corrosione, non inferiore a 25 mm² (rame) oppure 50 mm² (ferro zincato)
- protetto contro la corrosione e meccanicamente: in questo caso le sezioni dei conduttori di terra non devono essere inferiori ai valori dati in Tabella **B**.

Se dall'applicazione di questa Tabella risulta una sezione non unificata, deve essere adottata la sezione unificata più vicina al valore calcolato.

Conduttore PEN (solo nel sistema TN)

- non inferiore a 10 mm²

Conduttori equipotenziali principali

- non inferiore a metà della sezione del conduttore di protezione principale dell'impianto, con un minimo di 6 mm²
- non è richiesto che la sezione sia superiore a 25 mm²

Conduttori equipotenziali supplementari

- fra massa e massa, non inferiore alla sezione del conduttore di protezione minore; fra massa e massa estranea sezione non inferiore alla metà dei conduttori di protezione
- fra due masse estranee o massa estranea e impianto di terra non inferiore a:
 - 2,5 mm² se protetto meccanicamente
 - 4 mm² se non protetto meccanicamente

Questi valori minimi si applicano anche al collegamento fra massa e massa e fra massa e massa estranea.

Le informazioni relative alla portata di corrente in regime permanente si trovano nella tabella CEI-UNEL 35024/1.

Tabella B (cavi unipolari):

SEZIONE DEI CONDUTTORI DI FASE DELL'IMPIANTO S (mm ² rame)	SEZIONE MINIMA DEL CORRISPONDENTE CONDUTTORE DI PROTEZIONE S_p (mm ² rame)
S fino a 16 oltre 16 e fino a 35 oltre 35	$S_p = S$ 16 $S_p = S/2$
I valori della Tabella B sono validi soltanto se i conduttori di protezione sono costituiti dallo stesso materiale dei conduttori di fase. In caso contrario, la sezione del conduttore di protezione deve venire determinata in modo tale che esso abbia una conduttanza equivalente a quella risultante dall'applicazione della Tabella.	

Tabella B1 (cavi multipolari):

Esempio di dimensionamento delle sezioni minime del conduttore di neutro e di protezione per i cavi multipolari					
Conduttori per la fase S mm ²	Conduttore per il neutro S_p mm ²	Conduttori per la fase S mm ²	Conduttore per il neutro S_p mm ²	Conduttori per la fase S mm ²	Conduttore per il neutro S_p mm ²
1,5	1,5	25	25	150	95
2,5	2,5	35	25	185	95
4	4	50	25	240	120
6	6	70	35	300	150
10	10	95	50	400	240
16	16	120	70	500	300

Note: _____

IA 075 - Coefficienti di utilizzazione - contemporaneità e caduta di tensione

Per il calcolo delle potenze elettriche, ai fini del dimensionamento delle linee e della potenza totale impegnata, si possono considerare i seguenti coefficienti salvo diversi valori giustificati da casi o esigenze particolari.

UTENZE	kU	kC	cdt % (1)
Luce	1	1	4
Servizi generali			
– 1 ascensore	1	1	4
– 2 ascensori	1	0,7	4
– 3 ascensori	0,9	0,6	4
– centrale termica	0,8	0,7	4
– centrale idrica	0,9	0,5	4
– centrale di condizionamento	0,7	0,7	4
– cucina, lavanderia	0,7	0,7	4
– eventuale centro di calcolo	1	0,8	4
– Punti di connessione per la ricarica del veicolo elettrico	1	1(2)	4
kU = coefficiente di utilizzazione kC = coefficiente di contemporaneità cdt = caduta di tensione (1) Le linee derivate devono essere dimensionate per il 100% del carico. (2) Il coefficiente può essere ridotto se è disponibile il controllo del carico			

Potenza di riferimento per prese a spina

2 x 10A + T 50W cad.

2 x 16A + T 200W cad.; nei corridoi, atri, ambienti secondari, per i locali dell'area alberghiera, ecc.

2 x 16A + T 250W cad.; per i locali dell'area amministrazione

2 x 16A + T 350W cad.; nelle camere di degenza ed assimilate

2 x 16A + T 500W cad.; laboratori, ambulatori, cucinette, ecc.

Note : _____

IA 080 - Selettività d'intervento dei dispositivi di protezione

Riferimenti normativi:

CEI EN 60898

CEI EN 60947-2

CEI EN 61008-1

CEI EN 61009-1

Quando più dispositivi di protezione sono disposti in serie e quando le necessità di esercizio lo giustificano, le loro caratteristiche di funzionamento devono essere scelte in modo da interrompere l'alimentazione solo nella parte dell'impianto nella quale si trova il guasto.

Come realizzare la selettività

- con selettività amperometrica: usando dispositivi di protezione dalle sovracorrenti a diversa taratura;
- con selettività cronometrica: usando dispositivi di protezione dalle sovracorrenti aventi ritardo intenzionale;
- con dispositivi di protezione differenziale con eventuale possibilità di regolazione dei tempi e delle correnti differenziali di intervento;
- con dispositivi di protezione differenziale collegati in serie: con l'apparecchio a monte ritardato (simbolo **S** in targa) e a valle un apparecchio differenziale di tipo generale, con rapporto tra le correnti differenziali nominali ≥ 3 .

Caratteristiche dei dispositivi di protezione

Nella scelta del dispositivo di protezione per avere la selettività occorre garantire che le condutture siano sempre protette contro i corto circuiti.

In particolare si ricorda che dalla Norma **CEI 64-8**: "E' tuttavia ammesso l'utilizzo di un dispositivo di protezione con potere di interruzione inferiore, se a monte è installato un altro dispositivo avente il necessario potere di interruzione.

In questo caso le caratteristiche dei due dispositivi devono essere coordinate in modo che l'energia lasciata passare da questi due dispositivi non superi quella che può essere sopportata senza danno dal dispositivo situato a valle e dalle condutture protette da questi dispositivi".

Quest'ultima protezione, in gergo impiantistico, viene anche chiamata :
"protezione di BACK-UP".

Scelta per realizzare la selettività:

DESCRIZIONE CIRCUITI	SELET=	REALIZZAZIONE				
	TIVITA'	2	3	4	5	6
	1					
a monte del quadro generale	<input type="checkbox"/>	<input type="checkbox"/>	<input type="checkbox"/>	<input type="checkbox"/>	<input type="checkbox"/>	<input type="checkbox"/>
tra quadro generale e quadri secondari	<input type="checkbox"/>	<input type="checkbox"/>	<input type="checkbox"/>	<input type="checkbox"/>	<input type="checkbox"/>	<input type="checkbox"/>
tra quadri secondari e utenze	<input type="checkbox"/>	<input type="checkbox"/>	<input type="checkbox"/>	<input type="checkbox"/>	<input type="checkbox"/>	<input type="checkbox"/>
_____	<input type="checkbox"/>	<input type="checkbox"/>	<input type="checkbox"/>	<input type="checkbox"/>	<input type="checkbox"/>	<input type="checkbox"/>
_____	<input type="checkbox"/>	<input type="checkbox"/>	<input type="checkbox"/>	<input type="checkbox"/>	<input type="checkbox"/>	<input type="checkbox"/>
<p><i>Legenda</i></p> <ul style="list-style-type: none"> - 1= selettività - 2= dispositivi di protezione differenziale industriali - 3= differenziali selettivi ritardati tipo S - 4= interruttori magnetotermici: amperometrica - 5= interruttori magnetotermici: cronometrica - 6= fusibili 						

Note : _____

- **Riferimenti normativi**

Riferimenti che riguardano il prelievo e la fornitura di energia elettrica dalle reti MT e BT:

- CEI 0-16: Regola tecnica di riferimento per la connessione di utenti attivi e passivi alle reti AT e MT delle imprese distributrici di energia elettrica
- CEI 11-20: Impianti di produzione di energia elettrica e gruppi di continuità collegati a reti di I e II categoria
- CEI 64-8: Impianti elettrici utilizzatori a tensione nominale non superiore a 1000 V in corrente alternata e a 1500 V in corrente continua
- CEI 0-21: Regola tecnica di riferimento per la connessione di Utenti attivi e passivi alle reti BT delle imprese distributrici di energia elettrica
- CEI EN 50110-1: Esercizio degli impianti elettrici – Prescrizioni generali
- CEI EN 50110-2: Esercizio degli impianti elettrici – Allegati nazionali
- CEI EN 50160: Caratteristiche della tensione fornita dalle reti pubbliche di distribuzione dell'energia elettrica
- CEI EN 61936-1: Impianti elettrici con tensione superiore a 1 kV in c.a.
- CEI EN 50522: Messa a terra degli impianti elettrici a tensione superiore a 1 kV c.a.
- CEI 99-4: Guida per l'esecuzione di cabine elettriche MT/BT del cliente/utente finale
- Allegati al codice di rete di TERNA (A68, A69, A70, A72, A15)
- CEI EN 60076: Trasformatori di potenza
- CEI EN 50464: Trasformatori trifase per distribuzione immersi in olio a 50 Hz, da 50 kVA a 2500 kVA con tensione massima per il componente non superiore a 36 kV
- CEI EN 50541: Trasformatori trifase di distribuzione di tipo a secco a 50 Hz, da 100 kVA a 3150 kVA e con una tensione massima per il componente non superiore a 36 kV

- **Altri riferimenti normativi**

- CEI EN 61850-3: Reti e sistemi di comunicazione per l'automazione nell'ambito dei sistemi elettrici
- CEI EN 61000-4-30: Compatibilità elettromagnetica (EMC) Parte 4-30: Tecniche di prova e misura - Metodi di misura della qualità dell'alimentazione elettrica

- CEI EN 61000-6-1: Compatibilità elettromagnetica (EMC) Parte 6-1: Norme generiche – Immunità per gli ambienti residenziali, commerciali e dell’industria leggera
- CEI EN 61000-6-2: Compatibilità elettromagnetica (EMC) Parte 6-2: Norme generiche - Immunità per gli ambienti industriali
- CEI EN 61000-6-3: Compatibilità elettromagnetica (EMC) Parte 6-3: Norme generiche – Emissione per gli ambienti residenziali, commerciali e dell’industria leggera
- CEI EN 61000-6-4: Compatibilità elettromagnetica (EMC) Parte 6-4: Norme generiche - Emissione per gli ambienti industriali
- CEI EN 50178: Apparecchiature elettroniche da utilizzare negli impianti di potenza
- EMC 2004/108/CE; DIRETTIVA DEL PARLAMENTO EUROPEO E DEL CONSIGLIO del 15 dicembre 2004 concernente il ravvicinamento delle legislazioni degli Stati membri relative alla compatibilità elettromagnetica e che abroga la direttiva 89/336/CEE
- Direttiva 2006/95/CE: Direttiva Bassa Tensione
- Direttiva 2006/42/CE: Direttiva macchine
- CEI EN 60947-1: Apparecchiature a bassa tensione Parte 1: Regole generali
- CEI EN 60947-2: Apparecchiature a bassa tensione Parte 2: Interruttori automatici
- CEI EN 61439-1: Apparecchiature assiemate di protezione e di manovra per bassa tensione (quadri BT) - Parte 1: Regole generali
- CEI EN 61439-2: Apparecchiature assiemate di protezione e di manovra per bassa tensione (quadri BT) - Parte 2: Quadri di potenza
- CEI 20-22: Prove d'incendio su cavi elettrici Parte 0: Prova di non propagazione dell'incendio - Generalità
- CEI 20-14: Prove d'incendio su cavi elettrici Parte 0: Prova di non propagazione dell'incendio - Generalità
- CEI EN 62109-1: Sicurezza dei convertitori di potenza utilizzati negli impianti fotovoltaici Parte 1: Prescrizioni generali
- CEI EN 62109-2: Sicurezza dei convertitori di potenza utilizzati negli impianti fotovoltaici Parte 2: Prescrizioni particolari per gli inverter
- CEI 50178: Apparecchiature elettroniche da utilizzare negli impianti di potenza
- CEI 11-27: Lavori su impianti elettrici

- **Riferimenti normativi per batterie**

Normativa in vigore per i locali batterie con riferimento alle batterie al piombo (“aperte” o “ermetiche”):

- EN 60079-10 (CEI 31/30): principi generali a cui attenersi nell'individuazione delle zone con pericolo di esplosione
- Guida CEI 31-35: guida CEI per tradurre in formule e logiche i principi generali previsti dalla norma EN 60079-10
- EN 50272-2 (CEI 21-39) “Batterie stazionarie” ed EN 50272-3 (CEI 21-42) “Batterie di trazione”. Non è necessario coordinare le indicazioni delle suddette norme con le prescrizioni della guida CEI 31-35 in quanto le EN 50272-2 e EN 50272-3 tengono già conto della norma EN 60079-10.
- EN 50272-1: Prescrizioni di sicurezza per batterie di accumulatori e loro installazioni. Parte 1: Informazioni generali di sicurezza

- **Norme per il trasporto Batterie**

- UN 3292: Batterie contenenti Sodio
- UN 3480: Batterie litio ione
- UN3481: Batterie litio ione imballate con apparecchiature e Batterie litio ione contenute in apparecchiature
- ADR trasporto su strada
- Trasporto ferroviario RID
- Trasporto aero IATA
- Trasporto marittimo OIM

- **Riferimenti rilevazione ed estinzione incendio**

- UNI 15004: Sistemi di estinzione incendio ad estinguenti gassosi – Proprietà fisiche e progettazione dei sistemi. Requisiti generali
- UNI 9795: Sistemi fissi automatici di rilevazione e segnalazione allarme di incendio. Progettazione, installazione ed esercizio.

- **Riferimenti legislativi**

- Testo Unico Sicurezza D.lgs. 81/08
- DPR n. 462 del 22/10/01 “Regolamento di semplificazione del procedimento per la denuncia di installazioni e dispositivi di protezione contro le scariche atmosferiche, di dispositivi di messa a terra di impianti elettrici e di impianti elettrici pericolosi.”
- DM 37/08: Regolamento concernente l'attuazione dell'art. 11-quaterdecies, comma 13, lettera a) della legge n.248 del 02/12/2005, recante riordino delle disposizioni in materia di attività di installazione degli impianti all'interno degli edifici

- **Delibere**

- Delibera AEEGSI 99/08: Testo integrato delle condizioni tecniche ed economiche per la connessione alle reti elettriche con obbligo di connessione di terzi degli impianti di produzione di energia elettrica (Testo integrato delle connessioni attive – TICA)
- Delibera AEEGSI 199/11 Disposizioni dell’Autorità per l’energia elettrica e il gas per l’erogazione dei servizi di trasmissione, distribuzione e misura dell’energia elettrica per il periodo di regolazione 2012-2015 e disposizioni in materia di condizioni economiche per l’erogazione del servizio di connessione
- Delibera AEEGSI 198/11 Testo integrato della qualità dei servizi di distribuzione e misura dell’energia elettrica per il periodo di regolazione 2012-2015
- Delibera AEEGSI 84/12 Interventi urgenti relativi agli impianti di produzione di energia elettrica, con particolare riferimento alla generazione distribuita, per garantire la sicurezza del sistema elettrico nazionale (e successive modifiche ed integrazioni)
- Delibera AEEGSI 421/14: ulteriori interventi relativi agli impianti di generazione distribuita finalizzati a garantire la sicurezza del sistema elettrico nazionale
- Delibera AEEGSI 574/14: disposizioni relative all’integrazione dei sistemi di accumulo di energia elettrica nel sistema elettrico nazionale
- Delibera AEEGSI 642/14: ulteriori disposizioni relative all’installazione e all’utilizzo dei sistemi di accumulo. Disposizioni relative all’applicazione delle norme CEI 0-16 e CEI 0-21

- **Prescrizioni per la connessione alla rete MT**

Per la connessione in media tensione si devono prevedere:

- Un’area disponibile e la realizzazione delle opere civili (manufatto cabina);
- Eventuali apparecchiature elettriche di manovra e di misura.

- **Schemi di connessione**

- Accumulo lato corrente continua
- Accumulo lato corrente alternata a valle del contatore
- Accumulo lato corrente alternata a monte del contatore
- Accumulo senza impianto di produzione

- **Prescrizioni sistema accumulo (storage)**

Impianto di terra: la nuova maglia, se eseguita, va collegata con l’impianto di terra esistente.

- **Container**

- In caso di uso dei container metallici, occorre che sia usato un idoneo rivestimento protettivo superficiale contro gli agenti atmosferici.
- I fori per il passaggio cavi verso l'esterno devono essere sigillati (anti-roditori).

- **Chimica della batteria:**

- Piombo acido
- Nichel – cadmio
- Litio – ioni
- Sodio – cloruro di nichel
- Sodio – zolfo
- Vanadio redox

- **Installazione:**

- Outdoor
- Indoor locale batterie
- Indoor locale civile

- **Per installazioni outdoor considerare:**

- spazio di manovra e di logistica
- lavori civili (cavidotti e basamento per la posa del container)
- limiti di footprint

- **Per installazioni indoor considerare:**

- spazio di manovra e di logistica
- calcolo del fattore di rischio incendio
- predisposizione dell'alimentazione elettrica per gli ausiliari
- predisposizione di adeguata ventilazione o condizionamento laddove richiesti

- **Altre note di buona tecnica:**

- Batterie con i poli isolati da terra: prevedere un sistema di misura della resistenza di isolamento verso terra lato DC (di solito inserito all'interno dell'inverter)

- Sul lato DC occorre un sistema di sezionamento e protezione contro i c.c. che sia ispezionabile (cioè visibile)
- Inserire i misuratori di energia come da CEI 0-16 (0-21)
- Se batterie al litio verificare se necessario sistema di condizionamento / ventilazione in funzione dell'utilizzo e delle peculiarità della batteria impiegata
- Se batterie al piombo prevedere idoneo ricircolo aria
- Se batterie al sodio cloruri di nichel prevedere ventilazione naturale / forzata

- **Cavi**

Utilizzare cavi per il lato DC ed AC adatti al sito e all'ambiente esterno/interno

- **Inverter (PCS) + Trasformatore BT/BT e BT/MT**

PCS munito di certificazione (CEI 0-21, CEI 0-16,...);

Se occorre andare in isola (funzionamento in modalità non connessa alla rete per garantire in caso di emergenza l'alimentazione ai carichi critici garantendone così la continuità di servizio), prevedere l'opportuno collegamento del neutro (qualora ci siano carichi di tipo monofase) e verificare collegamento del primario e secondario del trasformatore (stella, triangolo, zigzag)

Occorre evitare l'immissione in rete di componenti continue e le possibilità sono:

- Trasformatore separatore
- Funzione di protezione sensibile alla componente continua della corrente immessa in rete

Nota: nel caso di impianto MT, l'immissione di componente continua è inibita dal trasformatore MT/BT.

- **Altro**

Rincalzo previsto in caso di

- Potenza > 20 kW in BT (CEI 0-21\8.2.2.4)
- Potenza > 400 kW in MT (CEI 0-16\8.8.8.3)

In caso di funzione di Black Start (processo di ripristino energia elettrica da un blackout completo, senza fare affidamento su una fonte di alimentazione esterna) prevedere adeguato UPS per il mantenimento in funzione dell'elettronica di controllo oppure prevedere opportuno collegamento dal sistema di accumulo

- **Teledistacco**

Non previsto per lo storage. Se il sistema di storage è abbinato ad un impianto fotovoltaico o eolico di potenza maggiore di 100 kW (delibera AEEGSI 421/14), secondo gli schemi riportati in CEI 0-16 e CEI 0-21 in modo tale che lo storage si trovi a valle della protezione di interfaccia dell'impianto di produzione, è chiaro che il teledistacco agirà anche sullo storage.

- **Protezioni di interfaccia**

Si seguono le Norme CEI 0-16 e 0-21 qualora nell'impianto siano presenti più protezioni di interfaccia

- **Prescrizioni per impianti ausiliari**

- Impianto antincendio: non è necessario per questo tipo di applicazioni a meno che per motivi funzionali o richieste previste da uno dei componenti dello storage (norma UNI 15004 ed UNI 9795)
- Impianto rilevazione idrogeno: non è previsto ma consigliato in caso di mancanza di ventilazione e qualora il costruttore di batterie lo indichi tra le prescrizioni utili
- Impianto antintrusione: non previsto da norma. Qualora installato e qualora il sito dello storage sia nei pressi di altri siti (della distribuzione o altro) porre attenzione alla interferenza di eventuali operatori non connessi alla manutenzione/uso dello storage
- Impianto video sorveglianza: vedere le considerazioni dell'antintrusione

- **Prescrizioni non normate**

- Prevedere sistema di monitoraggio:
 - per acquisire e storicizzare i parametri elettrici dello storage
 - per memorizzare ogni tipo di segnalazione utile alla individuazione della rottura in campo
- Valutare con attenzione i consumi ausiliari
- Valutare e tenere sotto controllo l'impatto acustico dello storage
- Prescrizioni contro movimenti tellurici: prevedere struttura di alloggio sistema di accumulo (container prefabbricato o in CAV – cemento armato vibrato) che resista ai fenomeni tellurici previsti nel sito di installazione

- **Parametri:**

Tensione nominale _____ V

Frequenza nominale _____ Hz

Esercizio del neutro relativamente all'impianto esistente:

- IT
- TN_S (neutro separato)
- TN_C (neutro comune)

TT

CUS (Capacità Utile del Sistema di Accumulo): quantità di energia disponibile ai terminali del sistema di accumulo tra gli stati di carica minimo e massimo del sistema stesso _____ kWh

PCN (Potenza di Carica Nominale): la massima potenza che il sistema può caricare per tutta la CUS _____ kW

PSN (Potenza di Scarica Nominale): la massima potenza che il sistema può scaricare per tutta la CUS _____ kW

PSMAX (Potenza di Scarica Massima): la potenza in scarica che il sistema deve garantire all'interno del range 10%-90% della CUS _____ kW

PCMAX (Potenza di Carica Massima): la potenza in carica che il sistema deve garantire all'interno del range 10%-90% della CUS _____ kW

Note : _____

Sezione 2 - Impianti elettrici e di sicurezza in ambienti specifici

IE 005 - Centrale termica

Riferimenti normativi:

CEI 31-30

CEI 31-33

CEI 31- 34

Guida CEI 64-50

Guida CEI 31-35

Guida CEI 31-35/A

Prima di effettuare il progetto dell'impianto elettrico è necessario acquisire tutte le informazioni :

L'alimentazione del bruciatore:

- a metano
- a gpl
- a gasolio
- altro combustibile liquido _____

La centrale termica serve per:

- riscaldamento
- produzione acqua calda
- riscaldamento e produzione di acqua calda

1) Se la caldaia è funzionante a carburante liquido e se la classe del compartimento antincendio è uguale o superiore a 30 (indipendentemente dalla potenza) si applica la Norma CEI 64-8 Sezione 751 "Ambienti a maggior rischio in caso di incendio", altrimenti è un luogo ordinario e si applica la norma generale impiantistica CEI 64 - 8

2) Se la caldaia è funzionante a gas si applicano le seguenti norme:

CEI 31-30

CEI 31-33

CEI 31-34

Guida CEI 31-35

Guida CEI 31-35/A

L'impianto elettrico di POTENZA può essere di competenza o del costruttore dell'impianto idrico (bordo macchina) o del costruttore dell'impianto elettrico dell'edificio

Potenza elettrica installata

_____ kW

Tensione:

- 230 V c.a.
 400 V c.a.

Fattore di contemporaneità

Fattore di utilizzazione

L'impianto elettrico di ILLUMINAZIONE E PRESE A SPINA del locale è di competenza del costruttore dell'impianto elettrico dell'edificio

Potenza elettrica installata

_____ kW

Tensione:

- 230 V c.a.
 400 V c.a.

Fattore di contemporaneità

Fattore di utilizzazione

ALLARMI E GESTIONE DEGLI IMPIANTI

Impianti di allarme e segnalazione da riportare:

- in portineria
 altro luogo _____
 non necessari

Tipo di gestione:

- manuale
- automatica
 - della sola centrale termica
 - dei soli impianti tecnologici
 - di tutti gli impianti elettrici
 - altro _____

Zone pericolose

Con riferimento alla Norma CEI 31-30 e alla Guida CEI 31-35, si definiscono le zone pericolose utilizzando le procedure e le formule contenute nelle stesse.

Il progettista quindi determina forma e estensione delle zone pericolose. I componenti elettrici installati all'interno delle zone pericolose devono essere in esecuzione di sicurezza (Ex).

All'esterno delle zone pericolose l'impianto elettrico può essere ordinario e si può applicare quindi la Norma CEI 64-8.

Esecuzione degli impianti elettrici

Fuori dal locale deve essere previsto un dispositivo per il comando di emergenza. Detto dispositivo di interruzione può essere inserito direttamente sulla linea o su un circuito di comando, purché realizzato secondo le norme vigenti.

Nel locale vicino all'ingresso e in posizione più distante possibile dal bruciatore e all'esterno delle zone pericolose, predisporre il quadro elettrico (almeno IP 4X), munito del relativo schema elettrico, le apparecchiature sotto riportate:

Interruttore generale con funzioni di sezionamento:

- con protezioni contro le sovracorrenti
- con funzione di sezionatore sottocarico
- con protezioni contro le sovracorrenti e protezione differenziale

Protezione utilizzatori contro le sovracorrenti mediante:

- fusibili e relè termici degli eventuali contattori
- interruttori magnetotermici differenziali e relè degli eventuali contattori
- altro _____

Apparecchi di comando, segnalazione, misura, ecc.

Schema elettrico specifico comprensivo dei circuiti ausiliari - Indicazioni impiantistiche all'esterno delle zone pericolose

Impianto di illuminazione con punti luce in vista a parete (preferibilmente) ad altezza consentita dalle condizioni dell'ambiente e con apparecchi di illuminazione con grado di protezione:

- IP 40
- IP 44
- IP _____

Gli apparecchi di comando e le prese a spina sono da posizionare preferibilmente a 1,5 m dal pavimento, salvo diverse prescrizioni, con grado di protezione:

- IP 40
- IP 44
- IP _____

Consistenza dell'impianto:

Potenzialità _____ kW (_____ kcal/h) suddivisa su n° _____ caldaie in funzionamento:

- singolo
- in sequenza

Per il servizio di:

- riscaldamento
- acqua sanitaria (con propria caldaia):
 - SI
 - NO

potenzialità _____ kW

Potenza elettrica installata suddivisa su:

n° _____ motore/i pompa/e di riscaldamento (di cui n° _____ di riserva)

n° _____ motore/i pompa/e anticondensa (di cui n° _____ di riserva)

n° _____ motore/i pompa/e acqua sanitaria (di cui n° _____ di riserva)

n° _____ motore/i bruciatore/i cad. _____ kW

Altre indicazioni _____

IMPIANTO A VISTA ALL'ESTERNO DELLE ZONE PERICOLOSE

Cavo standard:

- Cavo con tensione nominale $U_0/U = 450/750$ V
 - N07V-K
 - FROR 450/750
 - _____
- Cavo con tensione nominale $U_0/U = 0,6/1$ kV
 - FG7(O)R 0,6/1KV
 - FG7(O)NR 0.6/1 kV(Per ambienti esplosivi)
 - _____

Tubo:

- Isolante
- Metallico
- altro _____

Canale:

- Isolante
- Metallico

Passerella:

- Isolante
- Metallica

Prese a spina di tipo industriale:

- 230 Vc.a. 16 A almeno una presa ogni 15 m
- 400 Vc.a. 16 A distanziate tra loro di 15 m
- 400 Vc.a. 32 A distanziate tra loro di 30 m
- 400 Vc.a. 63 A (almeno una presa a spina per grandi centrali)
- prese a bassissima tensione (24/48 V)

Per una protezione locale più completa si consiglia l'impiego di prese a spina interbloccate con interruttori magnetotermici differenziali da 10 mA

Se gli organi di comando sono centralizzati e non sono visibili dall'operatore che opera sul motore elettrico o sulle parti azionate dal motore o su altre apparecchiature elettriche ubicate nella centrale o ubicate all'esterno della centrale, occorre installare "un organo di sezionamento" nelle vicinanze di detta apparecchiatura, come previsto dalla Norma CEI 64-8 per la manutenzione NON elettrica. Per la manutenzione elettrica il dispositivo deve garantire il sezionamento elettrico.

Si consiglia un dispositivo di comando di emergenza tipo:

- con interruttore di sezionamento
- con comando a distanza a lancio di corrente (con segnale luminoso di controllo)
- con comando a distanza con bobina di minima tensione
- altro _____

CONFIGURAZIONE IMPIANTI DI SICUREZZA

In aggiunta agli impianti sopra riportati si possono aggiungere IMPIANTI DI SICUREZZA. Le indicazioni qui riportate forniscono una guida alla scelta dei vari impianti di sicurezza. Il progettista potrà barrare le varie caselle confermando gli impianti proposti, oppure modificarli a suo giudizio.

RIVELAZIONE

- INTRUSIONE
- EFFRAZIONE
- INCENDIO
- FUGA GAS
- ALLAGAMENTO

SPEGNIMENTO

- MANUALE
- SPRINKLER

ALTRI

- TVCC
- CONTROLLO ACCESSI
- DIFFUS. SONORA & MESSAGGISTICA
- _____

Note : _____

Riferimenti normativi:

Norma CEI 64-8

Guida CEI 64-50

Prima di effettuare il progetto dell'impianto elettrico è necessario acquisire tutte le informazioni relative alla gestione degli impianti e all'esistenza nel medesimo locale della centrale idrica e di una centrale antincendio.

IMPIANTO ANTINCENDIO

Se il locale è adibito anche a centrale antincendio per l'esistenza di esercizio di attività soggette a controllo di prevenzione incendi, laddove previsto dalle regole tecniche e/o dal documento di valutazione dei rischi, il locale pompe antincendio deve essere realizzato nel rispetto delle indicazioni fornite dalle norme richiamate dal DM 20/12/2012.

L'alimentazione elettrica del locale pompe dovrà essere conforme alle prescrizioni dei capitoli 35 e 56 della norma CEI 64-8 assicurando la protezione dal fuoco anche per l'alimentazione principale, trattandosi di servizio di sicurezza destinato a funzionare in caso di incendio.

Si raccomanda di non proteggere dal sovraccarico il circuito di alimentazione delle elettropompe e di adottare soluzioni idonee per evitare interventi intempestivi in caso di guasto a terra.

NOTA 1 Per la protezione delle pompe antincendio contro i contatti indiretti vedere l'art. 561.2 ed il relativo commento della Norma CEI 64-8.

IMPIANTO CENTRALE IDRICA

L'impianto idrico, di solito, è costituito da una o più autoclavi in funzione dell'altezza e dimensione dell'edificio.

In generale ogni autoclave è costituita da:

- due pompe di alimentazione dell'acqua (una di riserva all'altra)
- un compressore per creare un cuscinetto d'aria
- una serie di dispositivi misuratori di livello e di pressione

Date le caratteristiche dell'ambiente in generale l'impianto elettrico viene realizzato con condutture e involucri posati all'esterno delle pareti a "vista" e si consiglia l'utilizzo di involucri con grado di protezione almeno IP 40 o IP 44.

L'impianto elettrico di potenza può essere di competenza o del costruttore dell'impianto idrico (bordo macchina) o del costruttore dell'impianto elettrico dell'edificio.

Potenza elettrica installata

_____ kW

Tensione:

- 230 V c.a.
- 400 V c.a.

Fattore di contemporaneità

Fattore di utilizzazione

Esecuzione degli impianti elettrici

Nel locale vicino all'ingresso e in posizione più distante possibile dalle apparecchiature elettriche e di scarico delle autoclavi, predisporre il quadro elettrico (avente grado di protezione idoneo all'ambiente ma indicativamente IP 44), munito del relativo schema elettrico, contenente le apparecchiature sotto riportate.

Interruttore generale con funzioni di sezionamento:

- con protezioni contro le sovracorrenti
- con protezioni contro le sovracorrenti e protezione differenziale
- sottocarico

Protezione dei circuiti utilizzatori contro le sovracorrenti mediante:

- interruttori magnetotermici
- interruttori magnetotermici differenziali
- relè termici degli eventuali contattori
- altro _____

Apparecchi di comando, segnalazione, misura, ecc.

ALLARMI E GESTIONE DEGLI IMPIANTI

Impianti di allarme e segnalazione da riportare:

- in portineria
- in altro luogo _____
- non necessari

Gestione

- manuale
- automatica
 - della sola centrale idrica
 - dei soli impianti tecnologici
 - di tutti gli impianti elettrici
 - altro _____

Schema elettrico specifico comprensivo dei circuiti ausiliari - Indicazioni impiantistiche

Impianto di illuminazione con punti luce in vista a parete (preferibilmente) ad altezza consentita dalle condizioni dell'ambiente e con apparecchi di illuminazione con grado di protezione:

- IP 40
- IP 44
- altro grado IP _____

Gli apparecchi di comando e le prese a spina sono da posizionare preferibilmente a 1,5 m dal pavimento, salvo diverse prescrizioni, con grado di protezione:

- IP 40
- IP 44
- altro grado IP _____

Potenza elettrica installata suddivisa su:

- n° _____ motore/i pompa/e alimentazione acqua (di cui n° _____ di riserva)
 - n° _____ motore/i compressore/i aria (di cui n° _____ di riserva)
 - n° _____ altre apparecchiature di cui n° _____ di riserva)
-

IMPIANTO A VISTA

Cavo standard

- Cavo con tensione nominale $U_0/U = 450/750$ V
 - N07V-K
 - FROR 450/750
 - HO7RN8-F (*)
 - _____
- Cavo con tensione nominale $U_0/U = 0,6/1$ kV

FG7(O)R 0,6/1KV

(*) Per pompe sommerse

Tubo:

Isolante

Metallico

altro _____

Canale:

Isolante

Metallico

Passerella:

Isolante

Metallica

Prese a spina di tipo industriale:

230 Vc.a. 16 A almeno una presa ogni 15 m

400 Vc.a. 16 A distanziate tra loro di 15 m

400 Vc.a. 32 A distanziate tra loro di 30 m

400 Vc.a. 63 A (almeno una presa a spina per grandi centrali)

prese a bassissima tensione(24/48 V)

Si consiglia l'impiego di prese a spina interbloccate con interruttori magnetotermici differenziali

Sezionamento delle apparecchiature

Se gli organi di comando sono centralizzati e non sono visibili dall'operatore che opera sul motore elettrico o sulle parti azionate dal motore o su altre apparecchiature elettriche ubicate nella centrale o ubicate all'esterno della centrale, occorre installare "un dispositivo di interruzione" nelle vicinanze di detta apparecchiatura, come previsto dalla Norma CEI 64-8 per la manutenzione NON elettrica. Per la manutenzione elettrica il dispositivo deve garantire il sezionamento elettrico.

Dispositivi di Comando di emergenza

Si consiglia un dispositivo di comando di emergenza tipo:

con interruttore di sezionamento

con comando a distanza a lancio di corrente (con segnale luminoso di controllo)

con comando a distanza con bobina di minima tensione

altro _____

CONFIGURAZIONE IMPIANTI DI SICUREZZA

In aggiunta agli impianti sopra riportati si possono aggiungere IMPIANTI DI SICUREZZA. Le indicazioni qui riportate forniscono una guida alla scelta dei vari impianti di sicurezza. Il progettista potrà barrare le varie caselle confermando gli impianti proposti, oppure modificarli a suo giudizio.

Rivelazione

- INTRUSIONE
- EFFRAZIONE
- INCENDIO
- ALLAGAMENTO
- _____

Spegnimento incendio

- MANUALE
- SPRINKLER

Altri

- TVCC
- CONTROLLO ACCESSI
- DIFFUS. SONORA & MESSAGGISTICA
- _____

Note : _____

IE 015 - Centrale di sollevamento acque nere

Riferimenti normativi:

Guida CEI 64-50

Prima di effettuare il progetto dell'impianto elettrico è necessario acquisire tutte le informazioni relative ai circuiti di potenza e alla gestione degli impianti.

L'impianto idrico, di sollevamento delle acque nere di solito, è costituito da due o più pompe con funzionamento automatico in relazione alla della quantità d'acqua che affluisce nel pozzo delle acque nere. Il funzionamento delle pompe è determinato da un galleggiante azionato dal livello dell'acqua nel pozzo, quando la pompa non funziona o il flusso dell'acqua è troppo elevato un secondo livellostato, posto più in alto, farà funzionare la seconda pompa.

Si consiglia di inserire nel circuito di comando un dispositivo automatico d'alternanza tra le due pompe ed eventualmente anche con quella di riserva.

Date le caratteristiche dell'ambiente si consiglia l'utilizzo di involucri con grado di protezione almeno IP 40 installazione in vista

L'impianto elettrico di potenza può essere di competenza o del costruttore dell'impianto idrico (bordo macchina) o del costruttore dell'impianto elettrico dell'edificio

Potenza elettrica installata

_____ kW

Tensione:

230 V c.a.

400 V c.a.

Fattore di contemporaneità

Fattore di utilizzazione

L'impianto elettrico di illuminazione e prese a spina del locale è di competenza del costruttore dell'impianto elettrico dell'edificio

Potenza elettrica installata

_____ kW

Tensione:

- 230 V c.a.
 400 V c.a.

Fattore di contemporaneità

Fattore di utilizzazione

ESECUZIONE DEGLI IMPIANTI ELETTRICI

Nel locale vicino all'ingresso o meglio all'esterno del locale o in un locale adiacente, predisporre il quadro elettrico (almeno IP 40), munito del relativo schema elettrico, contenente le apparecchiature sotto riportate:

Interruttore generale con funzioni di sezionamento:

- con protezioni contro le sovracorrenti
 con funzione di sezionatore sottocarico
 con protezioni contro le sovracorrenti e protezione differenziale

Protezione utilizzatori contro le sovracorrenti mediante:

- fusibili e relè termici degli eventuali contattori
 interruttori magnetotermici differenziali e relè degli eventuali contattori
 altro _____

Apparecchi di comando, segnalazione, misura, ecc.**ALLARMI E GESTIONE DEGLI IMPIANTI****Impianti di allarme e segnalazione da riportare:**

- in portineria
 in altro luogo _____
 non necessari

Tipo di gestione:

- automatica
- manuale
 - nella sola centrale idrica
 - dei soli impianti tecnologici
 - di tutti gli impianti elettrici
 - altro _____

Schema elettrico specifico comprensivo dei circuiti ausiliari - Indicazioni impiantistiche

Impianto di illuminazione con punti luce in funzione delle apparecchiature da controllare e regolare, con grado di protezione:

- IP 40
- IP 44
- IP _____

Gli apparecchi di comando e le prese a spina sono da posizionare preferibilmente ad un'altezza variabile da 1 m a 1,5 m dal pavimento, salvo diverse prescrizioni, con grado di protezione degli involucri:

- IP 40
- IP 44
- IP _____

Potenza elettrica installata suddivisa su:

- n° _____ motore/i pompa/e sollevamento acqua nere (di cui n° _____ di riserva)
- n° _____ galleggianti per funzionamento pompe
- n° _____ galleggianti per allarme di massimo livello
- n° _____ altre apparecchiature di cui n° _____ di riserva)

IMPIANTO A VISTA ALL'ESTERNO DELLE ZONE PERICOLOSE

Cavo standard:

- Cavo con tensione nominale $U_0/U = 450/750$ V
 - N07V-K
 - FROR 450/750
 - HO7RN8-F (*)
 - _____
- Cavo con tensione nominale $U_0/U = 0,6/1$ kV
 - FG7(O)R 0,6/1KV
 - _____

(*) Per pompe sommerse

Tubo:

- Isolante
- Metallico
- altro _____

Canale:

- Isolante
- Metallico

Passerella:

- Isolante
- Metallica

Prese a spina di tipo industriale:

- 230 Vc.a. 16 A almeno una presa ogni 15 m
- 400 Vc.a. 32 A distanziate tra loro di 30 m
- prese a bassissima tensione(24/48 V)

Per una protezione locale più completa si consiglia l'impiego di prese a spina interbloccate con interruttori magnetotermici differenziali da 10 mA

Se gli organi di comando sono centralizzati e non sono visibili dall'operatore che opera sul motore elettrico o sulle parti azionate dal motore o su altre apparecchiature elettriche ubicate nella centrale o ubicate all'esterno della centrale, occorre installare "un organo di sezionamento" nelle vicinanze di detta apparecchiatura, come previsto dalla Norma CEI 64-8 per la manutenzione NON elettrica. Per la manutenzione elettrica il dispositivo deve garantire il sezionamento elettrico.

Si consiglia un dispositivo di comando di emergenza tipo:

- con interruttore di sezionamento
- con comando a distanza a lancio di corrente (con segnale luminoso di controllo)
- con comando a distanza con bobina di minima tensione
- altro _____

CONFIGURAZIONE IMPIANTI DI SICUREZZA

In aggiunta agli impianti sopra riportati si possono aggiungere IMPIANTI DI SICUREZZA. Le indicazioni qui riportate forniscono una guida alla scelta dei vari impianti di sicurezza. Il progettista potrà barrare le varie caselle confermando gli impianti proposti, oppure modificarli a suo giudizio.

RIVELAZIONE

- INTRUSIONE
- EFFRAZIONE
- INCENDIO
- FUGA GAS
- ALLAGAMENTO

SPEGNIMENTO

- MANUALE
- SPRINKLER

ALTRI

- TVCC
- CONTROLLO ACCESSI
- DIFFUS. SONORA & MESSAGGISTICA
- _____

Note : _____

IE 020 - Centrale di condizionamento

Riferimenti normativi:

Guida CEI 64-50

Prima di effettuare il progetto dell'impianto elettrico è necessario acquisire tutte le informazioni relative ai circuiti di potenza e alla gestione degli impianti.

L'impianto di termoventilazione, di solito, è costituito da una serie di macchine di trattamento dell'aria (UTA) pompe, compressori frigoriferi, ecc.

Date le caratteristiche dell'ambiente si consiglia l'utilizzo di involucri con grado di protezione almeno IP 40 per installazioni a vista

L'impianto elettrico di potenza può essere di competenza o del costruttore dell'impianto di condizionamento o costruttore dell'impianto elettrico dell'edificio

Potenza elettrica installata

_____ kW

Tensione:

230 V c.a.

400 V c.a.

Fattore di contemporaneità

Fattore di utilizzazione

L'impianto elettrico di illuminazione e prese a spina del locale è di competenza del costruttore dell'impianto elettrico dell'edificio

Potenza elettrica installata

_____ kW

Tensione:

230 V c.a.

400 V c.a.

Fattore di contemporaneità

Fattore di utilizzazione

Esecuzione degli impianti elettrici:

Nel locale vicino all'ingresso e/o in posizione baricentrica alle potenze installate predisporre il quadro elettrico (almeno IP 40), munito del relativo schema elettrico, contenente le apparecchiature sotto riportate:

Interruttore generale con funzioni di sezionamento:

- con protezioni contro le sovracorrenti
- con funzione di sezionatore sottocarico
- con protezioni contro le sovracorrenti e protezione differenziale

Protezione utilizzatori contro le sovracorrenti mediante:

- fusibili e relè termici degli eventuali contattori
- interruttori magnetotermici differenziali e relè degli eventuali contattori
- altro _____

Apparecchi di comando, segnalazione, misura, ecc.

- predisposizione di tutti i blocchi di sicurezza e dei controlli automatici

ALLARMI E GESTIONE DEGLI IMPIANTI

Impianti di allarme e segnalazione da riportare:

- in portineria
- in altro luogo _____
- non necessari
- Blocco dell'impianto per intervento rilevazione incendio

Tipo di gestione:

- Manuale
- Automatica
 - della sola centrale idrica
 - dei soli impianti tecnologici
 - di tutti gli impianti elettrici
 - altro _____

Schema elettrico specifico comprensivo dei circuiti ausiliari - Indicazioni impiantistiche

Impianto di illuminazione con punti luce in funzione delle apparecchiature da controllare e regolare, con grado di protezione:

- IP 40
- IP 44
- IP _____

Gli apparecchi di comando e le prese a spina sono da posizionare preferibilmente ad un'altezza variabile da 1 m a 1,5 m dal pavimento, salvo diverse prescrizioni, con grado di protezione degli involucri:

- IP 40
- IP 44
- altro grado IP _____

Potenza elettrica installata suddivisa su:

- n° ___ motore/i pompa/e circolazione acqua fredda (di cui n° _____ di riserva) _____ kW cad.
 - n° ___ motore/i pompa/e circolazione acqua calda (di cui n° _____ di riserva) _____ kW cad.
 - n° ___ motore/i pompa/e circolazione acqua torre (di cui n° _____ di riserva) _____ kW cad.
 - n° ___ motore/i compressore/i aria (di cui n° _____ di riserva)
 - n° ___ motore/i ventilatore/e di mandata aria _____ kW cadauno
 - n° ___ motore/i ventilatore/e di ripresa aria _____ kW cadauno
 - n° ___ altre apparecchiature di cui n° _____ di riserva)
-
-

IMPIANTO A VISTA ALL'ESTERNO DELLE ZONE PERICOLOSE

Cavo standard:

- Cavo con tensione nominale $U_0/U = 450/750$ V
 - N07V-K
 - FROR 450/750
 - HO7RN-F
 - _____
- Cavo con tensione nominale $U_0/U = 0,6/1$ kV
 - FG7(O)R 0,6/1KV
 - _____

Tubo:

- Isolante
- Metallico
- altro _____

Canale:

- Isolante
- Metallico

Passerella:

- Isolante
- Metallica

Prese a spina di tipo industriale:

- 230 Vc.a. 16 A almeno una presa ogni 15 m
- 400 Vc.a. 16 A distanziate tra loro di 15 m
- 400 Vc.a. 32 A distanziate tra loro di 30 m
- 400 Vc.a. 63 A (almeno una presa a spina per grandi centrali)
- prese a bassissima tensione(24/48 V)

Per una protezione locale più completa si consiglia l'impiego di prese a spina interbloccate con interruttori magnetotermici differenziali da 10 mA

Se gli organi di comando sono centralizzati e non sono visibili dall'operatore che opera sul motore elettrico o sulle parti azionate dal motore o su altre apparecchiature elettriche ubicate nella centrale o ubicate all'esterno della centrale, occorre installare "un organo di sezionamento" nelle vicinanze di detta apparecchiatura, come previsto dalla Norma CEI 64-8 per la manutenzione NON elettrica. Per la manutenzione elettrica il dispositivo deve garantire il sezionamento elettrico.

Si consiglia un dispositivo di comando di emergenza tipo:

- con interruttore di sezionamento
- con comando a distanza a lancio di corrente (con segnale luminoso di controllo)
- con comando a distanza con bobina di minima tensione
- altro _____

CONFIGURAZIONE IMPIANTI DI SICUREZZA

In aggiunta agli impianti sopra riportati si possono aggiungere IMPIANTI DI SICUREZZA. Le indicazioni qui riportate forniscono una guida alla scelta dei vari impianti di sicurezza. Il progettista potrà barrare le varie caselle confermando gli impianti proposti, oppure modificarli a suo giudizio.

RIVELAZIONE

- INTRUSIONE
- EFFRAZIONE
- INCENDIO
- FUGA GAS
- ALLAGAMENTO

SPEGNIMENTO

- MANUALE
- SPRINKLER

ALTRI

- TVCC
- CONTROLLO ACCESSI
- DIFFUS. SONORA & MESSAGGISTICA
- _____

Note : _____

IE 030 - Portineria

Riferimenti normativi:

Guida CEI 64-50

Per portineria si intende un locale definito, affidato alla cura di personale responsabile ed avvertito. Per piccole strutture si può prevedere in portineria un unico quadro generale per servizi parti comuni con le necessarie protezioni differenziali e da sovracorrente. Per strutture medio-grandi è preferibile installare in portineria solo ciò che è necessario comandare o controllare da essa.

È opportuno che il quadro generale dei servizi comuni, sia ubicato in un luogo appositamente predisposto e chiuso a chiave, accessibile solo a personale autorizzato.

Se questo non fosse possibile (es se ubicato nel locale contatori o sotto scala) i dispositivi di comando e/o protezione dovranno essere accessibili solo tramite porta apribile con chiave.

Il quadro di portineria può essere:

- incassato
- a parete
- a leggio
- inserito sul tavolo (o bancone)
- _____

Il quadro deve corrispondere allo schema allegato

Il quadro deve contenere gli apparecchi per il comando e le protezioni dei seguenti utilizzatori e impianti:

- Illuminazione scale
- Illuminazione atrio
- Illuminazione corsie box
- Illuminazione corridoi cantine
- Illuminazione cantine
- Illuminazione esterna
- Prese servizio 2 x 10A+T
- Prese servizio 2 x 16A+T
- Centralino telefonico
- Centralino impianto antennaTV
- Impianto citofonico
- Impianti Videocitofonici
- _____

Sul quadro sono da prevedere segnalazioni/comandi o ripetizioni allarme per:

- ascensori
- rivelatori di fumo
- rivelatori di gas
- centrali tecnologiche
- livelli alti o allagamenti
- stato accessi
- autorimessa
- illuminazione parti comuni (interne/esterne)
- _____
- _____
- _____

È preferibile che le accensioni di certe parti comuni vengano realizzate con comandi centralizzati automatizzati con interruttori orari e/o crepuscolari, come ad esempio:

- illuminazione esterna
- illuminazione di protezione (notturna)
- illuminazione atri, corridoi e scale

Nel locale portineria devono essere previste le seguenti principali dotazioni:

- illuminazione con comando locale
- illuminazione di emergenza
- prese a spina: 16/10 A 2p+T (una ogni 5 m²)
- presa telefonica
- presa dati
- presa TV

Per una protezione locale più completa si consiglia l'impiego di prese a spina interbloccate con interruttori magnetotermici differenziali da 10 mA

In portineria è consigliabile l'installazione di una lampada di emergenza autonoma.

Note : _____

IE 035 - Impianti elettrici in atri – corridoi – scale - Dicembre 2011

La presente scheda si applica a tutti gli impianti elettrici in atri corridoi e scale ad esclusione di quelli residenziali che si trovino all'interno delle unità abitative per le quali è applicabile la scheda IR 5

Riferimenti normativi:

UNI EN 12464-1 - Illuminazione di luoghi di lavoro all'interno

CEI EN 60598-2-22 - Apparecchi autonomi di emergenza

CEI EN 50171 - Sistemi di alimentazione centralizzata

CEI EN 50172 - Sistemi di illuminazione di emergenza

DM 16.5.87 n.246 - Norme di sicurezza per edifici di civile abitazione

UNI EN 1838 - Illuminazione di emergenza

UNI CEI 11222 - Impianti di illuminazione di sicurezza negli edifici - Procedure per la verifica periodica, la manutenzione, la revisione e il collaudo.

N.B: Illuminazione di emergenza obbligatoria per gli edifici di altezza superiore a 32 m; raccomandata per gli altri.

Vengono considerati i seguenti impianti derivati dal quadro di portineria:

- circuiti prese (generalmente utilizzate per le pulizie)
- circuiti luce ordinaria
- circuiti luce di emergenza, se centralizzata
- circuiti luce di protezione (o notturna)

Illuminazione

- si consiglia l'impiego di sorgenti ad alta efficienza e a lunga durata, compatibilmente con l'utilizzo. Ad esempio, se il circuito è comandato da interruttori a tempo (temporizzatori) è preferibile evitare lampade fluorescenti o a scarica ad alta intensità, la cui durata è molto condizionata dal numero di accensioni.
- è opportuno prevedere una adeguata parzializzazione del carico mediante centri luminosi a doppia accensione, con comando centralizzato automatico per l'illuminazione di base o manuale per l'illuminazione supplementare.

Prese:

- atrio: una ogni 10 m²
- corridoi: almeno una ogni 10 m
- scale: una in corrispondenza di ogni arrivo ai singoli piani

Per una protezione locale più completa si consiglia, specialmente nei condomini, l'impiego di prese a spina interbloccate con interruttore magnetotermico differenziale da 10 mA.

Per ambienti comuni non ad uso privato sono prescritti i seguenti livelli di illuminamento medio mantenuto (cioè minimo in esercizio), misurati a livello del pavimento secondo UNI EN 12464-1:

- Atrio: 100 lx
- Grandi aree comuni (eventuali): 200 lx
- Corridoi e scale(durante il giorno): 100 lx
- Corridoi e scale (durante la notte): accettabili livelli ridotti
- Sbarco ascensori: 200 lx

Circuito/i luce di emergenza

L'impianto di illuminazione di emergenza deve assicurare, quando viene a mancare l'alimentazione, l'illuminamento minimo di sicurezza e la segnaletica in modo da mettere in evidenza le uscite e il percorso per raggiungerle (Vedi scheda IE 104).

La sorgente di energia può essere:

- Autonoma (contenuta negli apparecchi di illuminazione secondo CEI EN 60598-2-22)
- Centralizzata (secondo CEI EN 50171)

L'illuminamento minimo, misurato a pavimento, non deve essere inferiore a 1 lx lungo la linea centrale delle vie di sfollamento ed il grado di uniformità non deve essere maggiore di 40:1 (Vedi scheda IE 104).

L'autonomia di funzionamento non deve essere inferiore a 1h (con ricarica completa degli accumulatori entro 24 h) (Vedi scheda IE 104);

Altezza di installazione degli apparecchi $\geq 2,5$ m; se inferiore, le lampade devono essere protette meccanicamente e non facilmente rimovibili.

L'impianto deve essere controllato periodicamente in accordo alla norma UNI CEI 11222 (Vedi scheda IE 104).

Note: _____

IE 045 - Box e cantine

Riferimenti normativi:

CEI 64-50

BOX

Vengono considerate autorimesse private fino a nove autoveicoli, autorimesse fino a nove box e autorimesse con più di nove box ma con accesso a cielo libero. Queste non rientrano nell'ambito di applicazione del D.M. 16-2-1982, modificazioni al D.M. 27 settembre 1965 concernente la determinazione delle attività soggette alle visite di prevenzione incendi, in cui invece ricadono le autorimesse pubbliche, le autorimesse private con più di nove autoveicoli e le autorimesse con più di nove box che non abbiano l'accesso da spazio a cielo libero.

Nei box e nelle corsie gli apparecchi di illuminazione devono essere installati a soffitto, o a parete alla massima altezza possibile onde evitare urti accidentali.

Gli apparecchi di illuminazione saranno distribuiti in modo da garantire un illuminamento di almeno 20 lx, sul piano di calpestio.

Il comando luce all'interno del box e le prese di corrente (preferibilmente in punti non soggetti ad urti), devono essere installati ad un'altezza compresa tra 0,9 m e 1,40 m (con riferimento al D.M. 236 sul superamento delle barriere architettoniche).

Box - punto luce:

- a soffitto
- a parete

Box – prese a spina:

- all'interno
- nella corsia

CANTINE

In ciascuna cantina prevedere un punto luce, il relativo comando locale e preferibilmente una presa a spina.

Nei corridoi è da prevedere un impianto di illuminazione con apparecchi ogni 6/8 m . I comandi locali devono essere di tipo luminoso.

Per box e cantine si consigliano lampade fluorescenti, lineari o compatte (elevata efficienza e lunga durata per ridurre i costi di manutenzione).

Cantine - punto luce:

- a soffitto
- a parete

Cantine – prese a spina:

- all'interno
- nella corsia

Nei box e nelle cantine, per una protezione locale più completa, si consiglia l'impiego di prese a spina interbloccate con interruttore magnetotermico differenziale da 10 mA.

Alimentazioni:

- da quadro generale servizi parti comuni
- da quadro portineria
- dal singolo contatore utente

Impianto di tipo:

- incassato
- a vista (preferenziale)
- altro _____

Cavo:

- N07V-K
- FG7(O)R 0,6/1KV
- _____

Canalizzazione:

- Tubo isolante
- Canaline isolanti

CONFIGURAZIONE IMPIANTI DI SICUREZZA

In aggiunta agli impianti sopra riportati si possono aggiungere IMPIANTI DI SICUREZZA. Le indicazioni qui riportate forniscono una guida alla scelta dei vari impianti di sicurezza. Il progettista potrà barrare le varie caselle confermando gli impianti proposti, oppure modificarli a suo giudizio.

RIVELAZIONE

- INTRUSIONE
- EFFRAZIONE
- INCENDIO
- FUGA GAS
- ALLAGAMENTO

SPEGNIMENTO

- MANUALE
- SPRINKLER

ALTRI

- TVCC
- CONTROLLO ACCESSI
- DIFFUS. SONORA & MESSAGGISTICA
- _____

Note : _____

IE 050 – Autorimesse pubbliche e private, di superficie > 300mq (attività 75 codice di prevenzione incendi) - Marzo 2020

Sulla base dei riferimenti legislativi e normativi le prescrizioni che seguono sono valide per autorimesse pubbliche e private, di superficie > 300mq.

NB: Questa scheda è stata elaborata nel rispetto del D.M. 03/08/2015. Per autorimesse esistenti è bene confrontarsi con il professionista antincendio per verificare la normativa adottata ed eventuali accorgimenti previsti.

Riferimenti legislativi:

- D.M. 03/08/2015 - Approvazione di norme tecniche di prevenzione incendi, ai sensi dell'articolo 15 del decreto legislativo 8 marzo 2006, n. 139
- D.M. 12/04/2019 - Modifiche al decreto 3 agosto 2015, recante l'approvazione di norme tecniche di prevenzione incendi, ai sensi dell'articolo 15 del decreto legislativo 8 marzo 2006, n. 139.
- D.M. 18/10/2019 - Modifiche all'allegato 1 al decreto del Ministro dell'interno 3 agosto 2015, recante «Approvazione di norme tecniche di prevenzione incendi, ai sensi dell'articolo 15 del decreto legislativo 8 marzo 2006, n. 139»
- D.M. 14/02/2020 - Aggiornamento della sezione V dell'allegato 1 al decreto 3 agosto 2015, concernente l'approvazione di norme tecniche di prevenzione incendi
- D.M. 15/05/2020 - Decreto del Ministero dell'Interno - “Approvazione delle norme tecniche di prevenzione incendi per le attività di autorimessa”
- D.P.R. 151/11 nuovo elenco delle attività soggette al controllo di prevenzione incendi. L'attività delle autorimesse è la N.75, suddivisa in:
 - 75.1.A - Autorimesse pubbliche e private, parcheggi pluripiano e meccanizzati, con superficie compresa tra 300 mq e 1000 mq;
 - 75.2.B - Autorimesse pubbliche e private, parcheggi pluripiano e meccanizzati, con superficie compresa tra 1000 mq e 3000 mq;
 - 75.4.C - Autorimesse pubbliche e private, parcheggi pluripiano e meccanizzati con superficie superiore a 3000 mq

Riferimenti normativi:

- Norma CEI EN 60079-10 1 (CEI 31-87)
- Norma CEI 64-8 sezione 751
- Guida CEI 31-35; CEI 31-35/A
- Norma UNI EN 12464-1

NOTA 1 In considerazione di quanto indicato nel D. Lgs. 81/08 e nell'allegato K della norma CEI EN 60079-10 1 (CEI 31-87), per l'analisi del rischio di esplosione dei luoghi di ricovero autoveicoli, si potranno applicare gli esempi della guida CEI 31-35/A.

CARATTERISTICHE GENERALI

Le autorimesse per autoveicoli funzionanti con gasolio e olio diesel sono soggette alla sola Norma CEI

64-8 Sezione 751 “Ambienti a maggior rischio in caso d’incendio”: i componenti elettrici devono essere contenuti in involucri aventi grado di protezione almeno IP 4X.

Le autorimesse e box non sono considerati luoghi con pericolo di esplosione se sono soddisfatte tutte le condizioni previste nella Guida CEI 31-35/A esempio GF/1 “luoghi di ricovero di autoveicoli” di seguito riportate:

- a) il carburante utilizzato dagli autoveicoli sia:
- benzina;
 - gas di petrolio liquefatto (GPL);
 - gas naturale compresso (GNC);

NOTA 1 Il parcheggio degli autoveicoli alimentati a GPL con impianto dotato di sistema di sicurezza conforme al regolamento ECE/ONU 67-01 è consentito esclusivamente nei piani fuori terra e nei piani interrati, non oltre quota -6m (v. D. M. 3 agosto 2015 V.6.5.5 comma 4).

NOTA 2 Il parcheggio di autoveicoli alimentati a gas GPL privi del dispositivo di cui al precedente punto è consentito soltanto nei piani fuori terra non comunicanti con piani interrati (v. D. M. 3 agosto 2015 V.6.5.5 comma 5).

- b) l’unica sostanza infiammabile presente è il carburante contenuto nei serbatoi degli autoveicoli;

NOTA 3 Si ricorda che l’olio lubrificante, se non riscaldato al di sopra della sua temperatura d’infiammabilità (generalmente maggiore di 200 °C) non presenta pericolo d’esplosione.

- c) non devono avvenire operazioni di riempimento e svuotamento dei serbatoi di carburante;

NOTA 4 Le operazioni di travaso di carburante comportano la necessità della classificazione secondo la Norma CEI EN 60 079-10-1.

- d) non devono accedere autoveicoli con evidenti perdite di carburante;
- e) qualora, dopo l’ingresso nel luogo di ricovero, avvengano perdite di carburante, è necessario intervenire rapidamente per la loro eliminazione e la neutralizzazione di eventuali pozze, facendo uso di adeguato materiale assorbente (es. sabbia, sostanze inertizzanti), costantemente presente e facilmente disponibile, allo scopo di ridurre il tempo di permanenza delle pozze stesse;
- f) gli autoveicoli in parcheggio devono essere ordinariamente a motore spento e con il dispositivo d’avviamento (es. chiave) disinserito o nella posizione di riposo;
- g) gli autoveicoli devono essere omologati, mantenuti in efficienza rispettando le istruzioni per l’uso e la manutenzione fornite dal costruttore e sottoponendoli con esito positivo alle revisioni di legge;
- h) le autorimesse devono essere adeguatamente ventilate per disperdere le eventuali emissioni strutturali di sostanze infiammabili emesse nell’ambiente dal sistema di contenimento del carburante a bordo degli autoveicoli; in particolare, le corsie di manovra devono avere superfici libere di ventilazione naturale (prive di serramenti) secondo le vigenti disposizioni di prevenzione incendi, distribuite su due lati opposti delle corsie di manovra;
- i) i locali devono rispettare le norme di prevenzione incendi (attualmente D.M. 01/02/1986 e/o RTV Capitolo 6 .6);

Laddove non si ritengano soddisfatte tutte le condizioni sopra riportate, è necessaria la classificazione dei luoghi con pericolo d'esplosione nel rispetto della Norma CEI EN 60079-10-1.

La identificazione di queste zone è funzione del tipo di ventilazione e del carburante utilizzato dagli autoveicoli

Sicurezza degli impianti tecnologici e di servizio

1. Al fine di non costituire pericolo durante le operazioni di estinzione dell'incendio, deve essere previsto in zona segnalata e di facile accesso, un dispositivo di sezionamento di emergenza che, con una sola manovra, tolga tensione a tutto l'impianto elettrico dell'autorimessa, compreso quello di eventuali box, alimentati da un impianto elettrico separato.
2. La protezione dai sovraccarichi e dai guasti a terra dell'impianto elettrico ed il dispositivo di emergenza devono essere installati all'esterno del compartimento antincendio.
3. Nell'autorimessa è consentito l'utilizzo di sistema monta auto conforme alle direttive CE applicabili e dotato di alimentazione elettrica di riserva.

Gli impianti elettrici devono essere comunque realizzati con una sufficiente protezione meccanica e con le seguenti prescrizioni:

- **Tipo di conduttura:**

- per posa in tubo ammessi cavi senza guaina, solo se infilati senza danno
- per posa in canale ammessi cavi senza guaina
- per posa in aria o a parete o posa non protetta da involucro che assicuri un grado di protezione \geq IP4X si devono utilizzare cavi con guaina antiabrasiva con requisiti di non propagazione dell'incendio.
I percorsi in vista dei cavi devono essere protetti meccanicamente, salvo non siano installati in nicchie oppure posti ad un'altezza superiore a 1,15 m dal pavimento.
- grado di protezione dei componenti almeno IP4X

L'impianto elettrico deve essere opportunamente realizzato e protetto contro le sollecitazioni di origine meccanica da parte degli autoveicoli.

- **Metodi di protezione:**

- apparecchi (es. interruttori, prese a spina, ecc.) installati in posizione protetta (es. entro nicchie, incassati, fuori delle zone di manovra) o ad altezza non superiore a 1,15 m, salvo quanto diversamente indicato da disposizioni legislative o norme generali impianti;
- condutture incassate nelle pareti o nei pavimenti, oppure condutture a parete o dentro nicchie, installate in canalizzazioni di adeguata robustezza in relazione alle possibili sollecitazioni, oppure condutture ubicate ad altezze in alto e comunque ad altezza non inferiore a 1,50 m dal pavimento;
- prese a spina in numero ed ubicazione tale da evitare il ricorso a connettori presa-spina intermedi nelle condutture soggette a movimenti nell'uso.

- **Impianto di illuminazione ordinaria**

I requisiti illuminotecnici di progettazione per l'impianto di illuminazione ordinaria sono riportati nella norma UNI EN 12464-1

- **Illuminazione di sicurezza**

Deve essere installato impianto di illuminazione di sicurezza lungo tutto il sistema delle vie d'esodo fino a luogo sicuro qualora l'illuminazione possa risultare anche occasionalmente insufficiente a garantire l'esodo degli occupanti. L'impianto di illuminazione di sicurezza deve assicurare un livello di illuminamento sufficiente a garantire l'esodo degli occupanti, conformemente alle indicazioni della norma UNI EN 1838 o equivalente. (Vedi scheda IE 104 Impianti di illuminazione di emergenza).

- **Impianto di ventilazione meccanica:**

Non necessario a meno di richieste ai fini igienico sanitari e VVF; dal punto di vista della sicurezza antincendio la ventilazione può essere ottemperata anche esclusivamente in maniera naturale se rispettante un'adeguata distribuzione, in caso contrario potrebbe essere necessario un impianto di estrazione fumo e calore a norma UNI 9494-1 o anche UNI 9494-2. Tali impianti devono essere considerati impianti di sicurezza.

- Ventilazione naturale
- Ventilazione meccanica forzata per estrazione fumo e calore

CARATTERISTICHE AUTORIMESSA

- **Posizionamento**

- interrato
ventilazione meccanica potenza motore _____ kW
- seminterrato
ventilazione meccanica potenza motore _____ kW
- fuori terra

- **Parcamento**

Posti macchine n° _____

- **Tipologia impianto illuminazione di sicurezza:**

- con apparecchi autonomi
- centralizzato

- **Impianto:**

- incassato
- in vista

• **Condutture:**

- FS17
- FG17
- FG16(O)M16 0,6/1KV
- FTG10(O)M1 0,6/1KV
- FG4OM1
- FG4OHM1

• **Canalizzazione:**

- Tubo isolante
- Condotti sbarre Canaline isolanti
- Passerelle portacavi
-

• **Dispositivo di comando di emergenza**

- bobina a lancio di corrente
- bobina di minima tensione
- altro _____

CONFIGURAZIONE IMPIANTI DI SICUREZZA

In aggiunta agli impianti sopra riportati si possono aggiungere IMPIANTI DI SICUREZZA. Le indicazioni qui riportate forniscono una guida alla scelta dei vari impianti di sicurezza. Il progettista potrà barrare le varie caselle confermando gli impianti proposti, oppure modificarli a suo giudizio.

• **Rilevazione:**

- INTRUSIONE
- EFFRAZIONE
- INCENDIO
- FUGA GAS
- MONOSSIDO DI CARBONIO
- ALLAGAMENTO
- altro _____

• **Spegnimento**

- MANUALE
- SPRINKLER

• **Altri impianti**

- TVCC
- CONTROLLO ACCESSI
- DIFFUS. SONORA & MESSAGGISTICA (EVAC)
- Altro _____

Note: _____

IE 055 - Depositi e magazzini

Riferimenti normativi:

CEI 64-50

CEI 64-53

D.M. 16-2-1982

(Controllare se la natura del deposito rientra tra le attività soggette a parere preventivo dei comandi provinciali dei vigili del fuoco ai fini del rilascio del “Certificato di prevenzione incendi”).

Prima di effettuare il progetto esecutivo dell'impianto elettrico è necessario acquisire tutte le informazioni utili sulla destinazione del deposito o magazzino. Infatti, il magazzino potrebbe essere destinato a deposito di merci soggette a prescrizioni di sicurezza contro l'incendio, l'esplosione e, in tal caso, l'impianto sarebbe soggetto alle Norme:

CEI EN 60079-10 (CEI 31-30)

CEI EN 60079-14 (CEI 31-33)

CEI 31-35 (“Guida alla classificazione dei luoghi pericolosi”)

Per alcune merci o in relazione alla superficie del locale deposito potrebbe essere prescritta anche l'installazione di impianti di rilevamento e/o spegnimento incendi.

Si devono comunque considerare le condizioni ambientali e le eventuali azioni meccaniche a cui i componenti elettrici possono essere soggetti in tali locali.

Per questi tipi di locali si consiglia l'esecuzione di impianto a vista di tipo protetto anche da azioni meccaniche, con prese e comandi luce al massimo a 1,4 m dal pavimento.

DOTAZIONE IMPIANTO ELETTRICO

L'alimentazione proviene:

da quadro generale servizi parti comuni

da quadro portineria

Il locale è dotato di quadro elettrico per il sezionamento, la protezione ed il comando dei circuiti interni al locale

Per i depositi e magazzini si consigliano lampade fluorescenti, lineari o compatte (elevata efficienza e lunga durata per ridurre i costi di manutenzione).

Punto luce:

- a soffitto
- a parete

Prese a spina:

- all'interno
- nella corsia

Alimentazioni:

- da quadro generale servizi parti comuni
- da quadro portineria
- dal singolo contatore utente

Impianto di tipo:

- incassato
- a vista
- altro _____

Cavo tipo: **Cavo standard**

- Cavo con tensione nominale $U_0/U = 450/750$ V
 - N07V-K
 - FROR 450/750
 - H07RN-F
 - _____
- Cavo con tensione nominale $U_0/U = 0,6/1$ kV
 - FG7(O)R 0,6/1KV
 - _____

 Cavo LSOH

- Cavo con tensione nominale $U_0/U = 450/750$ V
 - H07Z1- K Type 2
 - FM9 450/750
 - N07G9-K
 - _____
- Cavo con tensione nominale $U_0/U = 0,6/1$ kV
 - FG7(O)M1 0,6/1KV
 - FG10(O)M2 0,6/1KV
 - _____

Per i cavi delle condutture si deve valutare il rischio nei riguardi dei fumi, gas tossici e corrosivi in relazione alla particolarità del tipo di installazione e dell'entità del danno probabile nei confronti di persone e/o cose, al fine di adottare opportuni provvedimenti. A tal fine sono considerati adatti i cavi senza alogeni (LSOH). Si ricorda che devono essere rispettate le condizioni riportate nella Norma CEI 64-8 art. 751.04.2.8 b).

Canalizzazione:

- Tubo isolante
- Canaline isolanti

Si consiglia di installare almeno una presa a spina 2P+T 10 A ogni 15 m² e una 2P+T 16 A ogni 30 m²

CONFIGURAZIONE IMPIANTI DI SICUREZZA

In aggiunta agli impianti sopra riportati si possono aggiungere IMPIANTI DI SICUREZZA. Le indicazioni qui riportate forniscono una guida alla scelta dei vari impianti di sicurezza. Il progettista potrà barrare le varie caselle confermando gli impianti proposti, oppure modificarli a suo giudizio.

RIVELAZIONE

- INTRUSIONE
- EFFRAZIONE
- INCENDIO
- FUGA GAS
- ALLAGAMENTO

SPEGNIMENTO

- MANUALE
- SPRINKLER

ALTRI

- TVCC
- CONTROLLO ACCESSI
- DIFFUS. SONORA & MESSAGGISTICA
- _____

Note : _____

- **Riferimenti legislativi e normativi:**

- DM 12/4/96 - Approvazione della regola tecnica di prevenzione incendi per la progettazione, la costruzione e l'esercizio degli impianti termici alimentati da combustibili gassosi.
- DM 19/02/97 – Modificazioni al decreto ministeriale 12 aprile 1996 concernente: “Approvazione della regola tecnica di prevenzione incendi per la progettazione, la costruzione e l'esercizio degli impianti termici alimentati da combustibili gassosi”.
- DM 16/11/99 – Modificazioni al decreto ministeriale 12 aprile 1996 concernente: “Approvazione della regola tecnica di prevenzione incendi per la progettazione, la costruzione e l'esercizio degli impianti termici alimentati da combustibili gassosi”.
- CEI 31-87 (EN 60079-10-1) Atmosfere esplosive - Parte 10-1: Classificazione dei luoghi. Atmosfere esplosive per la presenza di gas
- CEI 31-35 Atmosfere esplosive Guida alla classificazione dei luoghi con pericolo di esplosione per la presenza di gas in applicazione della Norma CEI EN 60079-10-1 (CEI 31-87)
- CEI 31-35 V1 “Atmosfere esplosive Guida alla classificazione dei luoghi con pericolo di esplosione per la presenza di gas in applicazione della Norma CEI EN 60079-10-1 (CEI 31-87)
- UNI EN 12464-1 “Luce e illuminazione - Illuminazione dei posti di lavoro – Parte 1: posti di lavoro in interni”
- CEI 31-35/A “Atmosfere esplosive Guida alla classificazione dei luoghi con pericolo di esplosione per la presenza di gas in applicazione della Norma CEI 90079-10-1 (CEI 31-87): esempi di applicazione
- CEI 31-33 (EN 60079-14) - Atmosfere esplosive - Parte 14: Progettazione, scelta e installazione degli impianti elettrici
- CEI 64-8 per impianti elettrici utilizzatori – Settima edizione Luglio 2012 e variante V1

- **Fasce di rischio:**

Ambiente ordinario con impianti elettrici a norma CEI 64-8 se:

- a) con potenzialità fin a 35 kW (piccole cucine domestiche)
- b) con apparecchi tutti marcati CE (gas) con adeguata ventilazione

Ambiente speciale secondo il DM 12/4/96 e con impianti elettrici a norma CEI 64-8 se:

- a) con potenzialità da 35 kW fino a 100.000 kcal/h o 116 kW (resistenza pareti almeno REI 60)

Ambiente a maggior rischio con attività soggetta a CPI e REI 120 se:

a) con potenzialità oltre 100.000 kcal/h o 116 kW

Ambiente con pericolo di esplosione per la presenza di gas o nebbie infiammabili in cui si determinano zone 1 e/o 2.

Prima di effettuare il progetto esecutivo dell'impianto elettrico è necessario acquisire tutte le informazioni utili sulla:

- **Alimentazione degli utilizzatori:**

- elettrica
- GPL
- metano
- altro combustibile liquido _____
- _____

- **Potenzialità degli utilizzatori a gas (GPL o metano):**

- > 35 kW (30.000 kcal/h)
- ≤ 35 kW

- **Esecuzione degli impianti elettrici:**

Comando di emergenza: predisporre nel locale cucina in posizione facilmente accessibile un (o più) comando di emergenza che interrompa l'alimentazione di tutti gli utilizzatori elettrici della cucina nel caso di pericoli imprevisti (obbligatorio solo per impianti con potenza superiore a 35 kW).

Prese a spina e interruttori: installare le prese e gli interruttori ad almeno 1,2 m dal pavimento in modo da non essere investiti da spruzzi d'acqua e da non essere danneggiati da urti. Grado di protezione ≥ IP4X e le prese, non devono essere collocate sui piani di lavoro in orizzontale.

Apparecchi utilizzatori: ogni apparecchio utilizzatore alimentato attraverso una spina, deve far capo ad una propria presa fissa.

Gli impianti elettrici della cucina devono essere alimentati da un proprio quadro elettrico che, se installato nello stesso locale, deve essere posto fuori tensione dal comando di emergenza.

Si consiglia di predisporre, in prossimità dell'eventuale tubo di ingresso del gas nell'unità immobiliare, l'alimentazione elettrica per una eventuale elettrovalvola di intercettazione del gas

Per una protezione locale più completa si consiglia, l'impiego di prese a spina interbloccate con interruttore magnetotermico differenziale.

- **Impianto di illuminazione:**

Si consiglia l'uso di apparecchi di illuminazione efficienti ad alta resa cromatica e un livello di illuminamento di almeno 500 lx, sul piano di lavoro. In caso di presenza di lavoratori, l'impianto d'illuminazione dell'ambiente dovrebbe essere progettato in accordo alla UNI EN 12464-1.

• **Apparecchi di illuminazione con grado di protezione:**

- IP _____ per illuminazione generale (almeno IP 44)
- IP _____ per illuminazione sotto le cappe (almeno IP 55)
- IP _____ per illuminazione di sicurezza (almeno IP 4X)

• **Tipologia di installazione degli apparecchi di illuminazione:**

- direttamente a soffitto
- su canale
- nel controsoffitto
- altro _____

• **Con comandi per l'illuminazione generale:**

- centralizzati in apposita pulsantiera di comando esterna al quadro
- posti vicino alle porte

• **Alimentazione utilizzatori:**

- n° _____ presa/e a spina industriale 2P + T 16A
- n° _____ presa/e a spina industriale 3P + T 16A
- n° _____ presa/e a spina industriale 3P + N + T 16A
- n° _____ presa/e a spina industriale 3P + T 32A
- n° _____ presa/e a spina industriale 3P + N + T 32A
- n° _____ presa/e a spina _____

• **Condutture:**

- incassate
- in vista
- nella controsoffittatura
- nel sottopavimento
- _____

• **Altri impianti:**

- illuminazione di sicurezza
- aspirazione
- aspirazione interbloccata con elettrovalvola erogazione gas diffusione sonora (altoparlanti)
- segnalazioni (chiamata)
- citofono (intercomunicante)

- telefono
- utilizzatori con alimentazione diretta: _____

Configurazione altri impianti di sicurezza

In aggiunta agli impianti sopra riportati si possono aggiungere IMPIANTI DI SICUREZZA. Le indicazioni qui riportate forniscono una guida alla scelta dei vari impianti di sicurezza. Il progettista potrà barrare le varie caselle confermando gli impianti proposti, oppure modificarli a suo giudizio.

- **Rivelazione**

- intrusione
- effrazione
- incendio
- fuga gas
- allagamento

- **Spegnimento**

- manuale
- Sprinkler

- **Altri**

- TVCC
- controllo accessi
- diffus. sonora & messaggistica
- _____

Note : _____

IE 065 - Mensa o refettorio - Novembre 2011

Riferimenti normativi:

CEI 64-50 - Guida per l'integrazione degli impianti elettrici utilizzatori e per la predisposizione di impianti ausiliari, telefonici e di trasmissione dati negli edifici Criteri generali

UNI 12464-1 - Luce e illuminazione - Illuminazione dei posti di lavoro - Parte 1: Posti di lavoro in interni

GLI IMPIANTI ELETTRICI DELLA MENSA DEVONO ESSERE ALIMENTATI DAL QUADRO ELETTRICO DELLA CUCINA ED ESSERE DI MASSIMA, CON PROTEZIONE DIFFERENZIALE E CON PROTEZIONE DA SOVRACORRENTE, REALIZZATI COME QUI DI SEGUITO INDICATO

Con protezione differenziale e con protezione da sovracorrente

Impianto di illuminazione:

- con lampade
 - fluorescenti da _____ W, resa cromatica Ra _____
 - ad incandescenza/alogene da _____ W, attacco _____
 - a scarica da _____ W, tipo _____, resa cromatica Ra _____
- con apparecchi di illuminazione tipo _____, in quantità sufficiente per ottenere almeno _____ lx (consigliabili circa 200 lx) sul piano di lavoro.

Da installare:

	A	B	C
<input type="checkbox"/> direttamente a soffitto	<input type="checkbox"/>	<input type="checkbox"/>	<input type="checkbox"/>
<input type="checkbox"/> a soffitto a mezzo steli di prolunga	<input type="checkbox"/>	<input type="checkbox"/>	<input type="checkbox"/>
<input type="checkbox"/> su canale	<input type="checkbox"/>	<input type="checkbox"/>	<input type="checkbox"/>
<input type="checkbox"/> nel controsoffitto	<input type="checkbox"/>	<input type="checkbox"/>	<input type="checkbox"/>
<input type="checkbox"/> sopra a cielino luminoso (soffitto luminoso)	<input type="checkbox"/>	<input type="checkbox"/>	<input type="checkbox"/>
Legenda: a) luce diretta; b) a luce indiretta; c) a luce mista			

Con comandi per l'illuminazione generale:

- centralizzati sul quadro elettrico
- posti vicino alle porte

Impianto prese a spina:

- n° _____ presa/e a spina 2P + T 10A su ogni parete
- n° _____ presa/e a spina 2P + T 16A su ogni parete
- n° _____ presa/e a spina 2P + T 10/16A su ogni parete
- n° _____ presa/e a spina _____

Per il numero esatto dei circuiti, delle prese a spina e di punti luci da prevedere fare riferimento alla scheda IR 5.

Almeno ogni 5 ÷ 8 prese a spina si deve prevedere una protezione a mezzo interruttore differenziale, con:

- I_{dn} 10 mA
- I_{dn} 30 mA

Per una protezione locale più completa si consiglia l'impiego di prese a spina interbloccate con interruttori magnetotermici differenziali da 10 mA

Altri impianti:

- diffusione sonora
- presa TV
- citofono (intercomunicante)
- telefono ⁽¹⁾
- segnalazione (chiamata)
- aspirazione n° _____ aspiratori da _____ kW _____ V
- luce di sicurezza
- _____

(1) un eventuale punto telefonico pubblico deve essere preventivamente concordato con i gestori della rete di telefonia.

Cavo tipo:

- Cavo standard**
 - Cavo con tensione nominale U₀/U = 450/750 V
 - N07V-K
 - FROR 450/750
 - H07RN-F
 - _____
 - Cavo con tensione nominale U₀/U = 0,6/1 kV
 - FG7(O)R 0,6/1KV
 - _____

Cavo LSOH

Cavo con tensione nominale $U_0/U = 450/750$ V

H07Z1- K Type 2

FM9 450/750

N07G9-K

Cavo con tensione nominale $U_0/U = 0,6/1$ kV

FG7(O)M1 0,6/1KV

FG10(O)M2 0,6/1KV

Per i cavi delle condutture si deve valutare il rischio nei riguardi dei fumi, gas tossici e corrosivi in relazione alla particolarità del tipo di installazione e dell'entità del danno probabile nei confronti di persone e/o cose, al fine di adottare opportuni provvedimenti. A tal fine sono considerati adatti i cavi senza alogeni (LSOH). Si ricorda che devono essere rispettate le condizioni riportate nella Norma CEI 64-8 art. 751.04.2.8 b).

Canalizzazione:

Tubo isolante

Canaline isolanti

CONFIGURAZIONE IMPIANTI DI SICUREZZA

In aggiunta agli impianti sopra riportati si possono aggiungere IMPIANTI DI SICUREZZA. Le indicazioni qui riportate forniscono una guida alla scelta dei vari impianti di sicurezza. Il progettista potrà barrare le varie caselle confermando gli impianti proposti, oppure modificarli a suo giudizio.

RIVELAZIONE

INTRUSIONE

EFFRAZIONE

INCENDIO

FUGA GAS

ALLAGAMENTO

SPEGNIMENTO

MANUALE

SPRINKLER

ALTRI

- TVCC
- CONTROLLO ACCESSI
- DIFFUS. SONORA & MESSAGGISTICA
- _____

Note : _____

IE 070 - Bar

Riferimenti normativi:

CEI 64-50

CEI 64-15 (ove applicabile)

Il quadro elettrico deve essere posizionato in luogo facilmente accessibile al solo (eventuale) operatore ed è così costituito:

Interruttore generale:

interruttore differenziale (puro) selettivo _____ A I_{dn} _____ mA tipo S

tipo A

tipo AC

tipo B

interruttore sezionatore _____ A

interruttore automatico magnetotermico _____ A

interruttore differenziale con protezione magnetotermica incorporata _____ A I_{dn} _____ mA, selettivo

tipo A

tipo AC

tipo B

interruttore differenziale (puro) _____ A I_{dn} _____ mA

tipo A

tipo AC

tipo B

interruttore differenziale con protezione magnetotermica incorporata _____ A I_{dn} _____ mA ritardato

Sensibilità alla forma dell'onda della corrente di guasto:

solo AC

anche per correnti pulsanti e/o componenti continue tipo A

Interruttori derivati:

	(1)	(2)	
	A	A	I _{dn}
<input type="checkbox"/> circuito trifase (prese ind. 3P + T 32A)	_____	_____	_____
<input type="checkbox"/> circuito trifase (prese ind. 3P + T 16A)	_____	_____	_____
<input type="checkbox"/> circuito monofase (prese ind. 2P + T 16A) ⁽³⁾	_____	_____	_____
<input type="checkbox"/> alimentazione monofase circuito illuminazione bar	_____	_____	_____
<input type="checkbox"/> alimentazione monofase circuito illuminazione bar	_____	_____	_____
<input type="checkbox"/> circuito monofase luce bancone	_____	_____	_____
<input type="checkbox"/> circuito monofase prese 2P + T 10A cassa bancone (3)	_____	_____	_____
<input type="checkbox"/> circuito monofase presa ind. 2P + T 16A ⁽³⁾	_____	_____	_____
<input type="checkbox"/> _____	_____	_____	_____
<input type="checkbox"/> _____	_____	_____	_____
(1) interruttore automatico magnetotermico se e solo se l'interruttore generale è di tipo differenziale (indicare nella colonna la corrente nominale) (2) interruttore differenziale con protezione magnetotermica incorporata (indicare nella colonna la corrente nominale e la corrente differenziale) (3) protetti con interruttori differenziali adatti anche per correnti pulsanti e/o componenti continue			

Le prese a spina industriali devono essere singolarmente protette a mezzo di:

- interruttori con fusibili:
 - posto in combinazione con la singola presa a spina
 - posto immediatamente a monte della presa a spina

- interruttore automatico magnetotermico:
 - posto in combinazione con la singola presa a spina
 - posto immediatamente a monte della presa a spina

- interruttore differenziale con protezione magnetotermica incorporata ($I_{dn} \leq 30 \text{ mA}$):
 - posto in combinazione con la singola presa a spina
 - posto immediatamente a monte della presa a spina

Per una protezione locale più completa si consiglia l'impiego di prese a spina interbloccate con interruttori magnetotermici differenziali da 10 mA

Zona destinata al pubblico:

- punti luce a soffitto n° _____
- punti luce a parete n° _____
- n° _____ presa/e 2P + T 10A ogni 10 m²
- n° _____ presa/e 2P + T 16A ogni 15 m²
- n° _____ presa/e 2P + T 16/10A ogni 10 m²

Eventuale banco di mescita: non installare prese sul banco di lavoro. Se soggette a spruzzi, devono avere grado di protezione \geq IP 44.

Apparecchi utilizzatori:

Ogni apparecchio utilizzatore deve far capo ad una propria presa fissa.

Prese a spina e interruttori: installare le prese a spina e gli interruttori a _____ m dal pavimento (si consiglia 1,2 m) in modo da essere investiti da spruzzi d'acqua e da non essere danneggiati da urti. Grado di protezione \geq IP4X e le prese, non devono essere collocate sui piani di lavoro in orizzontale.

Altri impianti:

- diffusione sonora
- citofono
- presa TV
- segnalazione (chiamata)
- telefono ⁽³⁾
- aspiratore a finestra
- luce di sicurezza _____
- _____
- _____
- _____

⁽³⁾ un eventuale punto telefonico pubblico deve essere preventivamente concordato con i gestori della rete di telefonia.

Impianto di illuminazione di sicurezza:

Dovrà essere illuminato il locale anche in caso di mancanza della rete ordinaria, da un impianto di illuminazione di sicurezza del tipo:

- centralizzato
- con gruppi autonomi

I circuiti di illuminazione di sicurezza, se derivati dall'impianto centralizzato, devono essere almeno due ed inoltre deve essere previsto il circuito per le segnalazioni USCITA e USCITA DI SICUREZZA sulle porte, sulle scale e dovunque vi siano dei cambiamenti di direzione.

CONFIGURAZIONE IMPIANTI DI SICUREZZA

In aggiunta agli impianti sopra riportati si possono aggiungere IMPIANTI DI SICUREZZA. Le indicazioni qui riportate forniscono una guida alla scelta dei vari impianti di sicurezza. Il progettista potrà barrare le varie caselle confermando gli impianti proposti, oppure modificarli a suo giudizio.

RIVELAZIONE

- INTRUSIONE
- EFFRAZIONE
- INCENDIO
- FUGA GAS
- ALLAGAMENTO

SPEGNIMENTO

- MANUALE
- SPRINKLER

ALTRI

- TVCC
- CONTROLLO ACCESSI
- DIFFUS. SONORA & MESSAGGISTICA
- _____

Note : _____

IE 075 - Biblioteca

Riferimenti normativi:

CEI 64-15 (ove applicabile)

CIRCOLARE n° 91/61 Ministero dell'Interno

UNI 12464-1

Viene ipotizzato un apposito locale destinato alla lettura o ad altri usi culturali

L'ambiente è a maggior rischio in caso di incendio:

NO

SI

luogo compreso nell'allegato A (CEI 64-8 sez. 751)

luogo compreso nell'allegato B (CEI 64-8 sez. 751)

Il luogo è B quando la biblioteca ha una classe del compartimento antincendio ≥ 30 (la circolare n° 91 del 1961 Ministero dell'Interno, stabilisce la classe del compartimento antincendio in base al carico d'incendio specifico e a diversi fattori elencati nella tabella 1).

Gli impianti elettrici nella biblioteca devono essere alimentati dal quadro elettrico di piano o di zona. I componenti elettrici devono essere limitati a quelli necessari per l'uso degli ambienti stessi, fatta eccezione per le condutture le quali possono anche transitare.

GLI IMPIANTI ELETTRICI DEVONO ESSERE REALIZZATI, DI MASSIMA, COME QUI DI SEGUITO INDICATO

Impianto di illuminazione:

con lampade:

fluorescenti da _____ W, resa cromatica Ra _____

ad incandescenza/alogene da _____ W, attacco _____

a scarica da _____ W, tipo _____, resa cromatica Ra _____

con apparecchi di illuminazione con grado di protezione IP _____, classe di isolamento _____, caratteristiche costruttive ed ottiche _____, in quantità sufficiente per ottenere almeno _____ lx sul piano di lavoro (consigliabili circa 500 lx), da installare:

	A	B	C
<input type="checkbox"/> direttamente a soffitto	<input type="checkbox"/>	<input type="checkbox"/>	<input type="checkbox"/>
<input type="checkbox"/> a soffitto a mezzo steli di prolunga	<input type="checkbox"/>	<input type="checkbox"/>	<input type="checkbox"/>
<input type="checkbox"/> su canale	<input type="checkbox"/>	<input type="checkbox"/>	<input type="checkbox"/>
<input type="checkbox"/> nel controsoffitto	<input type="checkbox"/>	<input type="checkbox"/>	<input type="checkbox"/>
<input type="checkbox"/> sopra a cielino luminoso (soffitto luminoso)	<input type="checkbox"/>	<input type="checkbox"/>	<input type="checkbox"/>
Legenda: a) a luce diretta b) a luce indiretta c) a luce mista			

Il grado di abbagliamento non deve essere superiore a “B”

Con comandi per l'illuminazione generale:

- centralizzati sul quadro elettrico
- posti vicino alle porte

Impianto prese a spina:

- due prese a spina 2P + T 10A su ogni parete accessibile
- due prese a spina 2P + T 16A su ogni parete accessibile

Le prese a spina sono protette a monte con:

- interruttore differenziale $I_{dn} = 10 \text{ mA}$
- interruttore differenziale $I_{dn} = 30 \text{ mA}$

Altri impianti:

- segnalazione (chiamata)
- impianto TV
- citofono (intercomunicante)
- telefono
- luce di sicurezza
- _____

Cavo tipo:

Cavo standard

Cavo con tensione nominale $U_0/U = 450/750$ V

N07V-K

FROR 450/750

H07RN-F

Cavo con tensione nominale $U_0/U = 0,6/1$ kV

FG7(O)R 0,6/1KV

Cavo LSOH

Cavo con tensione nominale $U_0/U = 450/750$ V

H07Z1- K Type 2

FM9 450/750

N07G9-K

Cavo con tensione nominale $U_0/U = 0,6/1$ kV

FG7(O)M1 0,6/1KV

FG10(O)M2 0,6/1KV

Per i cavi delle condutture si deve valutare il rischio nei riguardi dei fumi, gas tossici e corrosivi in relazione alla particolarità del tipo di installazione e dell'entità del danno probabile nei confronti di persone e/o cose, al fine di adottare opportuni provvedimenti. A tal fine sono considerati adatti i cavi senza alogeni (LSOH). Si ricorda che devono essere rispettate le condizioni riportate nella Norma CEI 64-8 art. 751.04.2.8 b).

Canalizzazione:

Tubo isolante

Canaline isolanti

CONFIGURAZIONE IMPIANTI DI SICUREZZA

In aggiunta agli impianti sopra riportati si possono aggiungere IMPIANTI DI SICUREZZA. Le indicazioni qui riportate forniscono una guida alla scelta dei vari impianti di sicurezza. Il progettista potrà barrare le varie caselle confermando gli impianti proposti, oppure modificarli a suo giudizio.

RIVELAZIONE

- INTRUSIONE
- EFFRAZIONE
- INCENDIO
- FUGA GAS
- ALLAGAMENTO

SPEGNIMENTO

- MANUALE
- SPRINKLER

ALTRI

- TVCC
- CONTROLLO ACCESSI
- DIFFUS. SONORA & MESSAGGISTICA
- _____

Note : _____

L'impianto elettrico negli uffici deve essere molto flessibile al fine di consentire l'allacciamento di nuovi utilizzatori o servire nuovi impianti. La flessibilità dipende dal tipo di impianto che la costruzione consente di realizzare:

- con pareti tradizionali in muratura. Può essere installata una rete di tubazioni esterna o sotto traccia a soffitto e/o a parete oppure nel contro soffitto. Nella zona a pavimento può essere installata una rete di canali in materiale isolante con attacchi modulari per derivazioni di torrette;
- con pareti mobili o pianta aperta (open space). Può essere installata una rete di tubazioni a soffitto come sopra indicato e di canali ubicati nel pavimento con attacchi modulari per derivazioni di torrette per i pavimenti tradizionali oppure canali o passerelle nel pavimento sopra elevato.

Inoltre , l'impianto di illuminazione deve essere gestito in modo ottimale in funzione del risparmio energetico e del comfort visivo attraverso l'impiego di un sistema intelligente di gestione e regolazione.

• Riferimenti legislativi e normativi:

- DM 22 febbraio 2006 – Approvazione della regola tecnica di prevenzione incendi per la progettazione, la costruzione e l'esercizio di edifici e/o locali destinati ad uffici
- CEI 64-8 - per impianti elettrici utilizzatori – Settima edizione Luglio 2012 e varianti V1 e V2
- CEI 64-15 – Impianti elettrici negli edifici pregevoli per rilevanza storica e/o artistica (ove applicabile)
- CEI 64-50; V1 – Edilizia ad uso residenziale e terziario – Guida per l'integrazione degli impianti elettrici utilizzatori e per la predisposizione di impianti ausiliari, telefonici e di trasmissione dati negli edifici – Criteri generali
- CEI 306-10 – Sistemi di cablaggio strutturato – Guida alla realizzazione e alle norme tecniche
- UNI EN 12464-1 – Luce e illuminazione – Illuminazione dei posti di lavoro – Parte 1: Posti di lavoro in interni
- UNI EN 1838 – Applicazione dell'illuminotecnica – Illuminazione di emergenza

Gli impianti elettrici negli uffici sono generalmente alimentati dal quadro di piano o di zona. Essi devono prevedere la protezione dei circuiti mediante protezioni differenziali e con protezioni da sovratensioni, come qui di seguito indicato.

Al fine di proteggere le apparecchiature, si consiglia di valutare l'opportunità di predisporre un sistema di protezione contro le sovratensioni, anche se non previsto dall'analisi del rischio per la protezione delle persone.

• **Impianto di illuminazione:**

con apparecchi di illuminazione che utilizzano le seguenti sorgenti luminose:

- LED (vedere indicazioni scheda CG 025)
- fluorescenti, in accordo alla scheda CG 010
- alogene in accordo a scheda CG 010
- _____

con apparecchi di illuminazione con grado di protezione IP _____, classe di isolamento _____, caratteristiche costruttive ed ottiche _____, in quantità sufficiente per ottenere almeno _____ lx sul piano di lavoro.

L'impianto d'illuminazione dell'ambiente dovrebbe essere progettato in accordo alla UNI EN 12464-1.

• **Gli apparecchi di illuminazione possono essere installati:**

	A	B	C
<input type="checkbox"/> direttamente a soffitto	<input type="checkbox"/>	<input type="checkbox"/>	<input type="checkbox"/>
<input type="checkbox"/> a soffitto a mezzo steli di prolunga	<input type="checkbox"/>	<input type="checkbox"/>	<input type="checkbox"/>
<input type="checkbox"/> su canale	<input type="checkbox"/>	<input type="checkbox"/>	<input type="checkbox"/>
<input type="checkbox"/> nel controsoffitto	<input type="checkbox"/>	<input type="checkbox"/>	<input type="checkbox"/>
<input type="checkbox"/> sopra a cielino luminoso (soffitto luminoso)	<input type="checkbox"/>	<input type="checkbox"/>	<input type="checkbox"/>
Legenda : a) luce diretta b) a luce indiretta c) a luce mista			

• **Requisiti di illuminazione per interni (zone):**

Tipo di interno, compito o attività	\bar{E}_m lx	UGR _L -	R _a -
Archiviazione, copiatura, ecc.	300	19	80
Scrittura, dattilografia, lettura, elaborazione dati	500	19	80
Disegno tecnico	750	16	80
Postazioni CAD	500	19	80
Sale conferenze e riunioni	500	19	80
Ricezione (reception)	300	22	80
Archivi	200	25	80

Tabella estratta dalla norma UNI EN 12464-1

Legenda:

- **E_m**: illuminamento medio mantenuto
- **UGR_L**: Indice unificato di abbagliamento
- **R_a**: indice di resa del colore.

- **Con comandi per l'illuminazione generale:**

- differenti livelli di illuminamento
 - posti vicino alle porte (corridoio)
 - posti vicino alla porte (interno)
 - _____
- regolazione continua
 - posti vicino alle porte (corridoio)
 - posti vicino alla porte (interno)
 - _____

Per l'impianto di illuminazione si consiglia di prevedere una protezione magnetotermico-differenziale avente $I_{dn} = 30 \text{ mA}$

- **Illuminazione d'emergenza:**

Per ulteriori dettagli vedere scheda **IE 035** - Atrii - corridoi - scale

Impianto prese a spina

- **Prese a spina installate:**

- a parete (si consiglia di prevedere due doppie prese sulle pareti divisorie a circa 60 cm dagli angoli)
- in sistemi di canalizzazione.

Nota: In presenza di pavimenti tradizionali si consiglia di installare due linee di tre canali (energia elettrica – trasmissione dati – telefono) con attacchi modulari con passo 50/70 cm, per permettere la possibilità di derivare torrette a pavimento in funzione dei possibili “posti di lavoro” (si consiglia di prevedere almeno tre torrette, con doppie prese, a pavimento, esclusa la zona della porta, distanziate circa 50/70 cm dalle pareti).

- con scatole sottopavimento o torrette.

Nota: In presenza di pavimenti sopraelevati si consiglia di installare due canalizzazioni una per cavi che alimentano le prese a spina (energia elettrica e/o di sicurezza) e una per cavi trasmissione dati/telefono. Per le prese a spina di energia elettrica si consiglia di installare due torrette ogni 25/30 m² per circa 6 posti di lavoro.

- **In ogni ufficio o per zone di circa 25/30 m² prevedere la seguente dotazione:**

- n° _____ presa/e a spina 2P + T 10A (minimo 2) Tipo P11
- n° _____ presa/e a spina 2P + T 16A (minimo 1) Tipo P17/P11
- n° _____ presa/e a spina 2P + T 16/10A (minimo 2) Tipo P30, P40
- n° _____ presa/e a spina _____

Almeno ogni 5 ÷ 8 prese a spina, si deve prevedere una protezione a mezzo interruttore differenziale con:

- I_{dn} = 30 mA
 - solo per corrente alternata (tipo AC)
 - anche per correnti pulsanti e/o unidirezionali (tipo A)
- I_{dn} = 10 mA
 - solo per corrente alternata (tipo AC)
 - anche per correnti pulsanti e/o unidirezionali (tipo A)

Nota: Il sempre più largo uso di apparecchiature elettroniche di classe I consiglia l'uso di interruttori differenziali adatti a funzionare anche con correnti di guasto unidirezionale pulsante tipo A

Nota: Per una protezione locale più completa si consiglia l'impiego di prese a spina interbloccate con interruttore magnetotermico differenziale da 10 mA, in accordo alla CEI 23-96.

- **Impianto cablaggio strutturato:** deve essere previsto un impianto di trasmissione dati in condutture separate con posizionamento delle prese dati e telefono coerente con quello delle presa a spina. In ogni ufficio o per zone di circa 25/30 m² prevedere la seguente dotazione:

n° _____ presa RJ45 (minimo 2)

Per ulteriori dettagli vedere la scheda **IM 055** – Cablaggio Strutturato

Nota: La guida CEI 306-10 e norme relative richiedono 1 presa dati ogni 10 m²

- **Altri impianti:**

- diffusione sonora
- presa TV
- telefono
- citofono (intercomunicante)
- presa microfono
- antintrusione
- antincendio
- _____

- **Canalizzazione tipo:**

- Tubo isolante
- Canaline isolanti
- Passerelle

- **Condutture degli impianti elettrici devono essere:**

	A	B
<input type="checkbox"/> incassate	<input type="checkbox"/>	<input type="checkbox"/>
<input type="checkbox"/> a vista	<input type="checkbox"/>	<input type="checkbox"/>
<input type="checkbox"/> nel controsoffitto	<input type="checkbox"/>	<input type="checkbox"/>
<input type="checkbox"/> nel pavimento sopraelevato	<input type="checkbox"/>	<input type="checkbox"/>
Legenda: A) alimentazione dal basso B) alimentazione dall'alto		

- **In accordo al DM 22 febbraio 2006, si raccomanda l'utilizzo di cavi LSOH come segue:**

Cavo con tensione nominale $U_0/U = 450/750$ V

H07Z1- K Type 2

FM9 450/750

N07G9-K

FM9OZ1 450/750

Cavo con tensione nominale $U_0/U = 0,6/1$ kV

FG7(O)M1 0,6/1KV

FG7(O)M2 0,6/1KV

FG10(O)M2 0,6/1KV

FTG10(O)M1 0,6/1KV (*)

(*) Solo nel caso in cui deve essere garantita la resistenza al fuoco durante l'incendio per un periodo di 90 minuti.

Configurazione altri impianti di sicurezza

In aggiunta agli impianti sopra riportati si possono aggiungere IMPIANTI DI SICUREZZA. Le indicazioni qui riportate forniscono una guida alla scelta dei vari impianti di sicurezza. Il progettista potrà barrare le varie caselle confermando gli impianti proposti, oppure modificarli a suo giudizio.

- **Rivelazione:**

intrusione

effrazione

incendio

fuga gas

allagamento

- **Spegnimento:**

manuale

Sprinkler

• **Altri:**

TVCC

controllo accessi

diffus. sonora & messaggistica

Note : _____

- **Riferimenti normativi:**

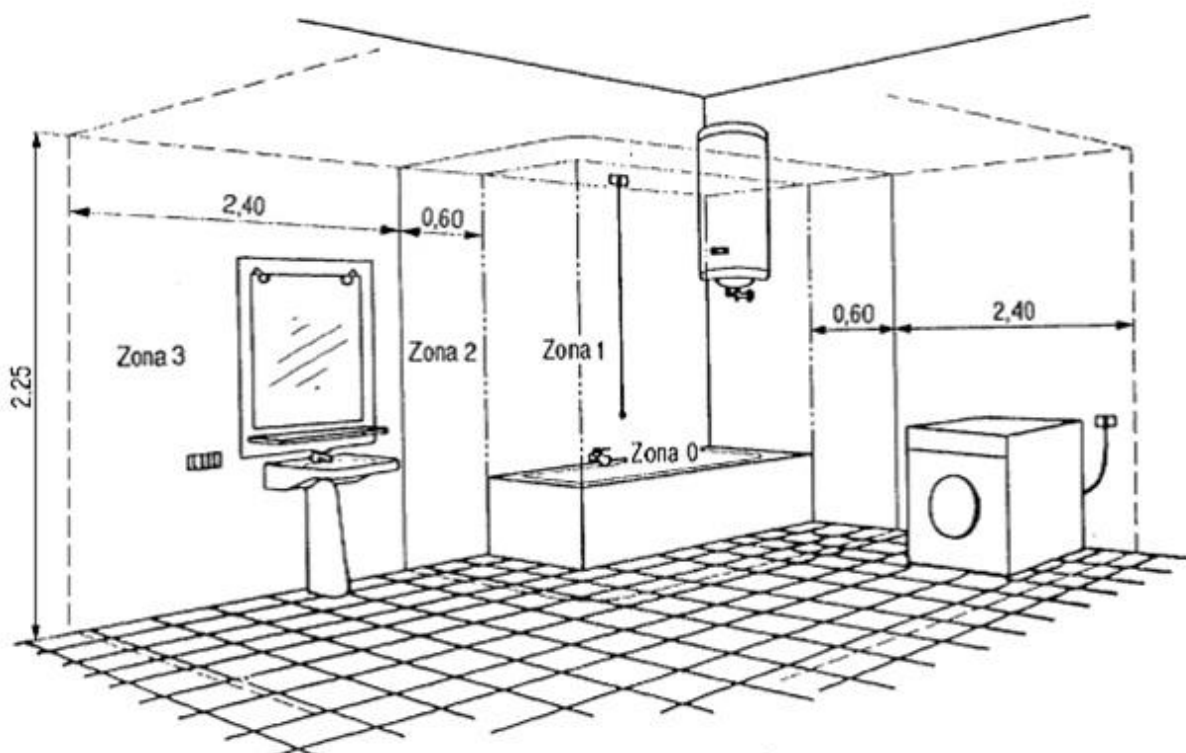
- CEI 64-50 - Edilizia ad uso residenziale e terziario - Guida per l'integrazione degli impianti elettrici utilizzatori e per la predisposizione di impianti ausiliari, telefonici e di trasmissione dati negli edifici - Criteri generali

- **Impianto elettrico:**

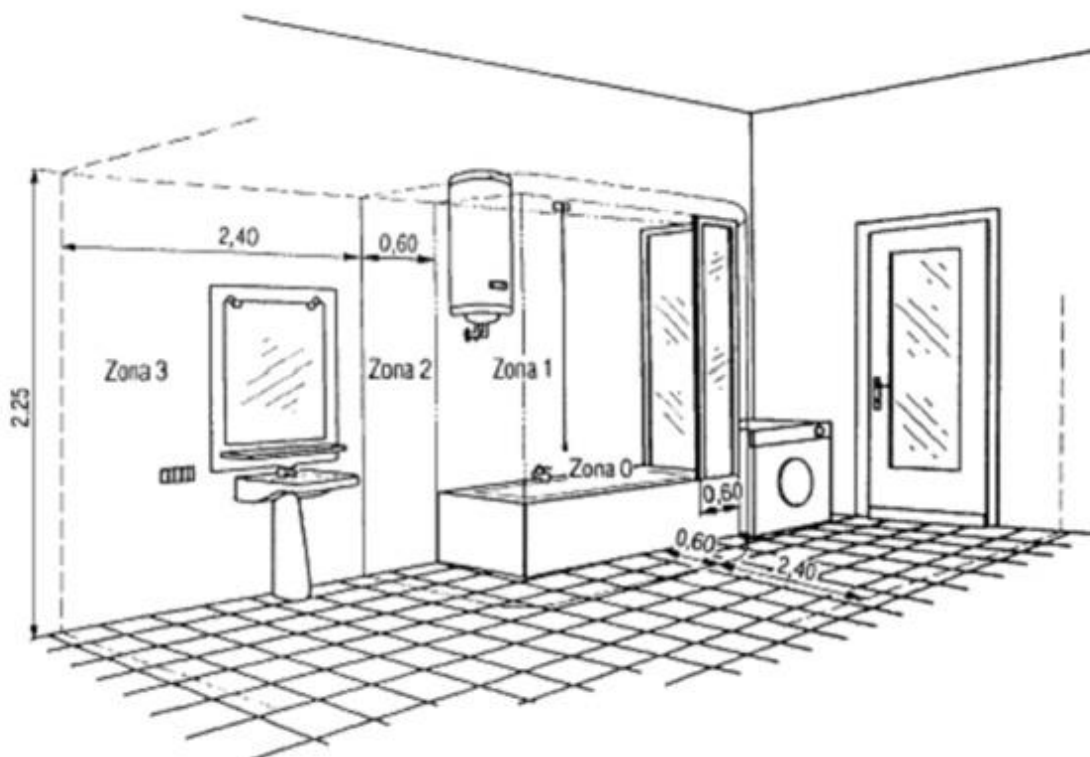
deve essere eseguito considerando le seguenti quattro zone, va rilevato che le norme indicano degli esempi in cui i limiti di queste zone possono risultare modificati dalla presenza di ripari o diaframmi isolanti interposti.

- 1) **zona 0:** volume interno alla vasca da bagno o al piatto doccia per le cabine prefabbricate si estende a tutto il loro interno
- 2) **zona 1:** delimitata dalla superficie verticale circoscritta dalla vasca da bagno o dal piatto doccia (volume posto sulla verticale della vasca o piatto doccia fino a 2,25 m dal pavimento) (1)
- 3) **zona 2:** delimitata dalla superficie verticale esterna alla zona 1 e da una superficie parallela a 0,60 m dalla prima (e fino a 2,25 m dal pavimento)
- 4) **zona 3:** delimitata dalla superficie verticale esterna alla zona 2 e da una superficie parallela situata a 2,40 m dalla prima (e fino a 2,25 m dal pavimento)

(1) se il piatto doccia si trova a più di 15 cm sopra il pavimento, la quota di 2,25 m è riferita al piatto doccia)



Esempio di installazione di componenti elettrici in un locale da bagno



Esempio di installazione di componenti elettrici in un locale da bagno con riparo sulla vasca da bagno

Protezione aggiuntiva mediante interruttori differenziali:

Uno o più interruttori differenziali con una corrente differenziale nominale non superiore a 30 mA devono proteggere tutti i circuiti situati nelle zone 0, 1, 2 e 3.

L'uso di tali interruttori differenziali non è richiesto per i circuiti:

- protetti mediante SELV; o
- protetti mediante separazione elettrica, se ciascun circuito alimenta un solo apparecchio utilizzatore.

Dove si utilizzano circuiti SELV, qualunque sia la tensione nominale, si deve prevedere, nelle zone 0, 1, 2 e 3, la protezione contro i contatti diretti a mezzo di:

- barriere o involucri che presentino almeno il grado di protezione IPXXB; oppure
- un isolamento in grado di sopportare una tensione di prova di 500 V, valore efficace in c.a., per 1 min.

I componenti elettrici devono avere almeno i seguenti gradi di protezione:

- nella zona 0: IPX7
- nella zona 1: IPX4
- nella zona 2: IPX4

Queste prescrizioni non si applicano alle unità di alimentazione dei rasoi conformi alla Norma CEI EN 61558-2-5 (CEI 96-10) installate in zona 2 purchè siano improbabili spruzzi d'acqua.

- **Prese a spina installate nella zona 3 purché siano protette mediante interruttore differenziale con $I_{dn} \leq 30 \text{ mA}$ (*), installato:**

localmente:

da 10 mA

da 30 mA

sul quadro di piano:

da 10 mA

da 30 mA

alimentazione singola tramite trasformatore d'isolamento

alimentazione SELV

- **(*) La Norma CEI 64-8 prevede in alternativa anche una delle seguenti soluzioni:**

Scaldacqua:

Può essere installato in zona 1 o 2. L'alimentazione si può eseguire con cavo multipolare con guaina non metallica, posto entro un tubo incassato, e scatola terminale con passa cordone vicino allo scaldacqua. Si deve prevedere un interruttore di comando fuori dalle zone 1 e 2.

Apparecchiature:

Interruttori, prese a spina, cassette di giunzione, ecc., devono essere installate nella zona 3. Possono essere usate apparecchiature di tipo ordinario per l'installazione incassata verticale (nelle zone 2 e 3 dei locali da bagno, dove si prevede l'uso di getti d'acqua per la pulizia, il grado di protezione delle apparecchiature deve essere IP X5).

Collegamento equipotenziale supplementare:

Le masse estranee delle zone 1-2 e 3 devono essere collegate al conduttore di protezione. In particolare, per le tubazioni metalliche dell'acqua, del riscaldamento, del condizionamento, del gas, ecc., è sufficiente che le stesse siano collegate all'ingresso dei locali da bagno o per doccia, ad esempio, con un cavo senza guaina in rame di 4 mm².

Apparecchi di illuminazione fissi

in zona 1: solo apparecchi alimentati da SELV (25 V ca, 60 V cc)

in zona 2: gli apparecchi possono essere di classe I o classe II con grado di protezione IPX4 e pertanto è necessario portare il conduttore di protezione.

Apparecchi di riscaldamento e ventilatori aspiratori fissi

in zona 2: gli apparecchi possono essere di classe II con grado di protezione IPX4.

Se un aspiratore a tensione di rete viene installato nella zona 3, occorre una protezione minima IPX1: è comunque consigliabile (visto l'effetto condensa nei bagni) installare un aspiratore con protezione IPX4 anche nella zona ordinaria.

Se l'aspiratore è installato nei bagni pubblici o destinati a comunità dove, per la pulizia, sia previsto l'uso di getti d'acqua, si deve installare un apparecchio SELV o IPX5.

• **Tenuto conto che nel locale è previsto:**

- il lavandino
- il W.C.
- la vasca da bagno
- il piatto doccia
- scaldacqua
- 1 punto luce a soffitto e 1 punto luce a parete (*)
- aspiratore (1)
- comando (isolante) di segnalazione a tirante sopra la vasca
- comando di segnalazione a tirante sopra il W.C.
- 1 presa a spina 2P + T 10 A (*)
- 1 presa a spina 2P + T 16 A (*)
- unità di alimentazione per rasoio
- apparecchio di illuminazione di emergenza autonomo
- _____

(1) L'aspiratore può essere avviato dal comando punto luce e deve avere grado di protezione adeguato alla zona dove è installato.

(*) Per il numero esatto dei circuiti, delle prese a spina e di punti luci da prevedere nelle unità abitative fare riferimento alla scheda IE 109.

Nel caso in cui si ritenga opportuno ottenere una più efficace protezione addizionale contro i contatti diretti in aggiunta alle già previste protezioni dalla Norma CEI 64-8, è possibile installare un interruttore automatico differenziale ad altissima sensibilità $I_{dn} = 10\text{mA}$ nella scatola contenente la presa da proteggere.

Va tenuto presente che gli interruttori differenziali ad altissima sensibilità possono determinare interventi intempestivi e vanno pertanto usati solo per circuiti finali.

L'impiego di una protezione addizionale può essere prevista soprattutto a protezione dei locali, dove le persone sono più vulnerabili ai contatti con le parti conduttrici.

Note : _____

IE 090 - Impianto aspirazione bagni ciechi

Riferimenti normativi:

CEI EN 60335 - 2 - 80 (sicurezza aspiratori per locali singoli)

CEI 64-50

L'aspirazione forzata dell'aria viziata nei bagni ciechi si può ottenere, ad esempio, mediante:

aspiratore nel singolo locale (aspiratore con serranda che si chiude quando la ventola è ferma e si riapre quando la ventola aspira)

bocchetta raccordata a colonna o canale verticale (di solito usata quando sulla stessa colonna si possono raccordare più bocchette. Sulla sommità della colonna è inserito un torrino di estrazione).

Nella zona 2, è possibile installare l'eventuale aspiratore in classe II con grado di protezione IPX4, con protezione mediante interruttore differenziale da 30mA (le zone 1 e 2 esistono solo in presenza della vasca da bagno o del piatto doccia ed è limitata ad una altezza di m. 2,25; sopra tale altezza si definisce zona ordinaria).

Se un aspiratore a tensione di rete viene installato nella zona 3, occorre una protezione minima IPX1: è comunque consigliabile (visto l'effetto condensa nei bagni) installare un aspiratore con protezione IPX4 anche nella zona ordinaria.

Se l'aspiratore è installato nei bagni pubblici o destinati a comunità dove, per la pulizia, sia previsto l'uso di getti d'acqua, si deve installare un apparecchio SELV o IPX5.

COMANDO ASPIRAZIONE

L'aspiratore del singolo locale può essere avviato, ad esempio, contemporaneamente all'illuminazione del locale a mezzo d'interruttore bipolare. È opportuno che la disinserzione avvenga con un ritardo prefissato (es. a mezzo di temporizzatore elettronico).

Il comando motore del torrino di estrazione può essere dato da interruttore orario programmabile e il funzionamento può essere:

continuo

saltuario

Ricambi aria (per i ricambi aria occorre verificare il regolamento edilizio comunale presso il Comune interessato)

Per l'aspirazione del singolo locale (funzionamento saltuario), di solito vengono richiesti 12 ricambi / ora.

Per l'aspirazione con torrino di estrazione, di solito vengono richiesti:

- 6 ricambi / ora, se il funzionamento è continuo
- 12 ricambi / ora, se il funzionamento è saltuario

A titolo puramente orientativo si danno alcune indicazioni sulle portate di alcuni aspiratori a muro:

- aspiratore 230 V c.a. - 16 W: portata 65 m³/h
- aspiratore 2230 V c.a. - 95 W: portata 400 m³/h

Note : _____

IE 095 - Lavanderia e stireria

Riferimenti normativi:

CEI 64-8

La lavanderia e stireria è composta da:

- un unico locale
- da un locale adibito a lavanderia
- da un locale adibito a stireria
- da un locale adibito a guardaroba
- da un ripostiglio per biancheria in arrivo/partenza
- _____

Prima di effettuare il progetto esecutivo dell'impianto elettrico è necessario acquisire tutte le informazioni utili sul numero, sulle caratteristiche elettriche e sulla potenza dei vari utilizzatori.

La lavanderia deve essere considerata un ambiente speciale per la presenza di umidità, acqua e vapori, pertanto, tenuto conto del luogo di installazione, i componenti devono avere un adeguato grado di protezione IP; e comunque non inferiore a IP 4X.

Gli impianti elettrici devono, di massima, essere realizzati come qui di seguito indicato:

QUADRO ELETTRICO

Gli impianti della lavanderia, e dei locali annessi, devono essere alimentati da un proprio quadro elettrico con alimentazione:

- monofase 230 V c.a.
- trifase 400 V c.a. + N

Proveniente dal:

- quadro generale
- quadro generale servizi parti comuni
- _____

Il quadro elettrico deve essere posizionato in luogo facilmente accessibile, ma non sottoposto a spruzzi d'acqua ed è così costituito:

Interruttore generale:

interruttore differenziale (puro) selettivo _____ A I_{dn} _____ mA tipo S

tipo A

tipo AC

tipo B

interruttore sezionatore _____ A

interruttore automatico magnetotermico _____ A

interruttore differenziale con protezione magnetotermica incorporata _____ A I_{dn} _____ mA, selettivo

tipo A

tipo AC

tipo B

interruttore differenziale (puro) _____ A I_{dn} _____ mA

tipo A

tipo AC

tipo B

interruttore differenziale con protezione magnetotermica incorporata _____ A I_{dn} _____ mA ritardato

Sensibilità alla forma dell'onda della corrente di guasto:

solo AC

anche per correnti pulsanti e/o componenti continue tipo A

Interruttori derivati:

	(1)	(2)	
	A	A	I _{dn}
<input type="checkbox"/> circuito trifase (prese ind. 3P + T 32A)	_____	_____	_____
<input type="checkbox"/> circuito trifase (prese ind. 3P + T 16A)	_____	_____	_____
<input type="checkbox"/> circuito monofase (prese ind. 2P + T 16A)	_____	_____	_____
<input type="checkbox"/> circuito trifase lavatrice	_____	_____	_____
<input type="checkbox"/> circuito monofase lavatrice	_____	_____	_____
<input type="checkbox"/> circuito apparecchio per strizzatura	_____	_____	_____
<input type="checkbox"/> circuito essicatrice	_____	_____	_____
<input type="checkbox"/> circuito aspiratori	_____	_____	_____
<input type="checkbox"/> circuito illuminazione	_____	_____	_____
<input type="checkbox"/> circuito illuminazione	_____	_____	_____
<input type="checkbox"/> _____	_____	_____	_____
<input type="checkbox"/> _____	_____	_____	_____
(1) interruttore automatico magnetotermico se e solo se l'interruttore generale è di tipo differenziale (indicare nella colonna la corrente nominale) (2) interruttore differenziale con protezione magnetotermica incorporata (indicare nella colonna la corrente nominale e la corrente differenziale)			

Le prese a spina industriali devono essere singolarmente protette a mezzo di:

- interruttori con fusibili:
 - posto in combinazione con la singola presa a spina
 - posto immediatamente a monte della presa a spina
- interruttore automatico magnetotermico:
 - posto in combinazione con la singola presa a spina
 - posto immediatamente a monte della presa a spina
- interruttore differenziale con protezione magnetotermica incorporata ($I_{dn} \leq 30$ mA):
 - posto in combinazione con la singola presa a spina
 - posto immediatamente a monte della presa a spina

Per il numero dei circuiti da prevedere occorre tenere conto, di volta in volta, del numero e delle caratteristiche dei singoli utilizzatori installati.

Impianto di illuminazione:

- Si consiglia l'uso di lampade fluorescenti ad alta resa cromatica e un livello di illuminamento di almeno 400 lx.

Con apparecchi di illuminazione:

- direttamente a soffitto
- su canale
- nel controsoffitto
- _____

con grado di protezione IP _____, classe di isolamento _____, caratteristiche costruttive ed ottiche _____ in quantità sufficiente per ottenere almeno _____ lx sul piano di lavoro, da installare.

Con comandi per l'illuminazione generale:

- centralizzati sul quadro elettrico
- posti vicino alle porte

Comando di emergenza:

Il comando di emergenza può essere necessario se non è facilmente accessibile l'interruttore generale del quadro elettrico o in presenza di molti utilizzatori; in tal caso predisporre all'interno del locale (o locali) un (o più) comando di emergenza che interrompa l'alimentazione di tutti gli utilizzatori della lavanderia/stireria nel caso di pericoli imprevisti.

Impianto prese a spina:

- n° _____ presa/e a spina industriale 3P + T 16A ogni 6 m²
- n° _____ presa/e a spina industriale 3P + T 16A ogni 12 m²
- n° _____ presa/e a spina industriale 3P + T 32A ogni 20 m²
- n° _____ presa/e a spina _____

Installare le prese a spina a _____ m dal pavimento (si consiglia 1,2 m) in modo da non essere investite da spruzzi d'acqua e da non essere danneggiate da urti.

Per una protezione locale più completa si consiglia, l'impiego di prese a spina interbloccate con interruttore magnetotermico differenziale da 10 mA.

Le prese non devono essere installate sui piani di lavoro orizzontali

Le condutture degli impianti elettrici devono essere:

- incassate
- in vista
- nella controsoffittatura
- nel sottopavimento
- _____

Collegamento equipotenziale supplementare ⁽¹⁾:

Anche se non previsto dalla Norma CEI 64-8, in presenza di apparecchi utilizzatori in ambiente “particolare” (bagnato, umido, ecc.), si consiglia di collegare tutte le masse estranee del locale con il conduttore di protezione.

Altri impianti:

- segnalazioni (chiamata)
- _____
- _____
- citofono (intercomunicante)
- telefono
- antintrusione
- antincendio
- 1° aspiratore: n° _____ aspiratori da _____ kW ricambi/ora _____, _____ V
- 2° aspiratore: n° _____ aspiratori da kW ricambi/ora _____, _____ V
- luce di sicurezza
- _____

⁽¹⁾Nella pratica, è sufficiente collegare tutte le tubazioni metalliche (acqua calda e fredda, gas, scarichi, ecc.) che entrano o escono dal locale con un conduttore (6 mm²) al conduttore di protezione.

Cavo tipo:

- N07V-K
- FROR 450/750 V
- H07RN-F
- FG7(O)R 0,6/1KV
- _____

Canalizzazione tipo:

- Tubo isolante
- Canaline isolanti

CONFIGURAZIONE IMPIANTI DI SICUREZZA

In aggiunta agli impianti sopra riportati si possono aggiungere IMPIANTI DI SICUREZZA. Le indicazioni qui riportate forniscono una guida alla scelta dei vari impianti di sicurezza. Il progettista potrà barrare le varie caselle confermando gli impianti proposti, oppure modificarli a suo giudizio.

RIVELAZIONE

- INTRUSIONE
- EFFRAZIONE
- INCENDIO
- FUGA GAS
- ALLAGAMENTO

SPEGNIMENTO

- MANUALE
- SPRINKLER

ALTRI

- TVCC
- CONTROLLO ACCESSI
- DIFFUS. SONORA & MESSAGGISTICA
- _____

Note : _____

Riferimenti normativi:

CEI 64-8/7

CEI EN 62305 CEI 81-10 (1/2/3/4)

Leggi regionali sul contenimento dell'inquinamento luminoso

Un impianto di illuminazione esterno, anche se in area privata, contribuisce alla dispersione del flusso luminoso verso la volta celeste. A meno che non sia un impianto di modesta entità, in quasi tutte le regioni italiane, ricade nel campo di applicazione delle leggi regionali sul contenimento di tale fenomeno. È quindi necessario, a seconda del luogo di realizzazione dell'impianto, progettare e verificare la rispondenza a tali leggi regionali.

Gli impianti di illuminazione esterna possono essere eseguiti con centri luminosi:

- applicati alle pareti del fabbricato
- installati su pali o altri sostegni

Sono considerate aree esterne anche i porticati se esposti all'azione degli agenti atmosferici. I comandi sono generalmente centralizzati e di solito automatizzati a mezzo di interruttore crepuscolare, interruttore orario o sistema di gestione automatizzato.

Devono essere considerati i seguenti elementi:

Sezionamento e interruzione

All'inizio dell'impianto deve essere installato un interruttore onnipolare adatto al sezionamento.

Protezione contro i sovraccarichi

Gli impianti di illuminazione (in derivazione) si considerano non soggetti a sovraccarico, ma non è esclusa una protezione generale o nei singoli centri luminosi.

Protezione contro i contatti indiretti

Impiego di componenti di classe II oppure, se i componenti sono di classe I, messa a terra secondo la Norma CEI 64-8/7 sezione 714 (in pratica è sempre necessario l'interruttore differenziale).

Protezione contro i contatti diretti

Gli impianti devono essere disposti in modo che le persone non possano venire a contatto con le parti in tensione.

Protezione contro i fulmini

In generale non è necessaria – In casi particolari (ad es. torri faro) per la protezione dei sostegni di notevole altezza, si fa riferimento alla norma CEI 81-10.

I componenti, oltre ad un adeguato grado di protezione IP, devono resistere alle aggressioni atmosferiche.

Indicativamente l'illuminamento non deve essere inferiore a:

- 10 lx zone principali
- 5 lx zone secondarie
- _____

Fattore di uniformità

- minimo 0,25
- _____

L'IMPIANTO DI ILLUMINAZIONE DEVE ESSERE REALIZZATO

Con le seguenti sorgenti luminose:

- lampade a vapori di sodio ad alta pressione
- Lampade a vapori di alogenuri
- Lampade LED
- Apparecchi con sorgente LED incorporata in accordo alla scheda CG 025
- _____

In apparecchi di illuminazione (in accordo alle schede CG010, CG020 o CG025):

- proiettore
- armatura
 - di classe I
 - di classe II
 - con grado IP _____
- lampione

Installati su:

- pali dritti di altezza fuori terra _____ m, materiale _____
- pali a sbraccio di altezza fuori terra _____ m e sbraccio _____ m
- corpo edificio
- Incasso nel terreno
- Altro _____

La commutazione serale/notturna deve avvenire per:

- spegnimento di uno o più apparecchi di illuminazione o punti luce
- altro sistema (specificare) _____

Condutture di alimentazione:

Nel caso di posa di cavi interrati, i cavi possono essere posati in tubi interrati (cavidotti) o direttamente interrati con le opportune protezioni meccaniche e segnalati con nastri di segnalazione presenza cavi. Saranno di tipo con guaina e idonei alle condizioni d'impiego. (es FG16OR16 0,6/1 kV)

Si ritiene opportuno precisare che la posa interrata diretta o indiretta dei cavi con $U_0/U \leq 450/750$ V è vietata. Fa eccezione il cavo del tipo H07RN8-F (CEI EN 50525-2-21) che, essendo previsto per l'alimentazione di pompe sommerse (e quindi per immersione continuativa in acqua) può essere utilizzato, per la posa interrata indiretta purché convenientemente protetto dal punto di vista meccanico e perché si adottino criteri di posa relativi ai cavi flessibili.

Nel caso di posa di impianto in vista ed esposto agli agenti atmosferici i cavi saranno o con guaina protettiva o posati entro tubi di cui deve essere garantita la tenuta all'acqua nei giunti (ad esempio mediante mastici, silicone o filettatura).

La derivazione di ogni punto luce viene realizzata preferibilmente mediante idonea cassetta protetta e ispezionabile.

Comando accensione:

- da interruttore crepuscolare
- da interruttore orario
- altro sistema _____

Si consiglia inoltre:

caduta di tensione max = 4 %
fattore di potenza almeno $\geq 0,9$

Note : _____

IE 101 - Impianto di illuminazione interna

Riferimenti normativi:

UNI EN 12464-1

UNI 11165

D.Lgs 81/08

Finalità e criteri di progettazione:

- *l'impianto di illuminazione* influisce sulla capacità visiva, sulla produttività, sulla sicurezza e sul benessere delle persone. Per ottenere una buona illuminazione è perciò importante che, oltre al valore dell'illuminamento richiesto, siano soddisfatte le seguenti esigenze:
- *il comfort visivo*: per il benessere delle persone ed, indirettamente, per mantenere alti i livelli di efficienza operativa;
- *la prestazione visiva*: per consentire lo svolgimento di compiti visivi anche in circostanze difficili e protratte nel tempo;
- *la sicurezza*: per evitare infortuni favoriti da errata illuminazione.

Il raggiungimento di detti obiettivi può comportare la necessità di utilizzare dispositivi automatici e/o manuali di regolazione per assicurare il mantenimento costante dei livelli di illuminazione.

Parametri principali dell'ambiente luminoso:

Devono essere accuratamente considerati in fase di progetto i seguenti parametri che influenzano la qualità dell'illuminazione:

- *i fattori di riflessione* di soffitti, pareti, pavimenti e piani di lavoro ai fini della distribuzione delle luminanze.
- *l'illuminamento generale e direzionale*, garantendo i valori medi indicati per i diversi ambienti e assicurando un'adeguata uniformità di illuminamento tra i diversi compiti visivi e le aree immediatamente circostanti;
- *l'abbagliamento molesto*, diretto e/o riflesso, in particolare quando la direzione della visione è al disopra del piano orizzontale. Tale grandezza deve essere valutata utilizzando il nuovo indice unificato dell'abbagliamento UGR (Unified Glare Rating).
- *il colore della luce (della lampada)*, cioè la resa dei colori (Ra) e l'apparenza del colore (temperatura di colore prossimale in gradi K);
- *lo sfarfallamento e l'effetto stroboscopico*, che possono provocare, il primo distrazioni e malesseri fisiologici come l'emicrania; il secondo situazioni pericolose dovute alla modifica di percezione del movimento di macchine in moto rotatorio od alternativo;
- *il fattore di manutenzione*, che deve essere calcolato in base al tipo di apparecchio di illuminazione all'ambiente e al programma di manutenzione;
- *la luce diurna*, il cui livello e composizione spettrale muta in funzione dell'ora, delle stagioni e delle dimensioni delle finestre, producendo variabilità di percezione. Negli interni con finestre laterali, la luce diurna disponibile decresce rapidamente con la distanza dalla finestra.

Nota: Per chiarimenti e dettagli sul significato di questi parametri, consultare il cap.4 della Norma UNI EN 12464-1: Luce e illuminazione – Illuminazione dei luoghi di lavoro in interni

Illuminazione della postazione di lavoro con videoterminali:

L'illuminazione di questi ambienti deve essere appropriata ai diversi compiti visivi, quali la lettura dello schermo, del testo stampato, della scrittura su carta e la visione della tastiera. Particolare attenzione deve essere posta ad evitare le riflessioni dello schermo e, in qualche caso, della tastiera, che possono causare abbagliamento.

Il progettista deve determinare le zone d'installazione critiche e scegliere apparecchi e loro disposizioni che non producano riflessioni fastidiose anche in funzione del tempo di utilizzo. Nella tabella seguente sono riportati i limiti della luminanza degli apparecchi d'illuminazione per angoli di elevazione di 65° ed oltre, in rapporto alla verticale secondo direzioni che ruotano radialmente attorno agli apparecchi stessi quando installati in locali con gli schermi dei videoterminali verticali o inclinati fino a 15° verso l'alto.

In casi particolari, ad esempio con l'impiego di schermi a contrasto negativo o con inclinazione superiore a 15°, questi limiti di luminanza vanno applicati per angoli di elevazione inferiori (ad esempio 55°).

Classe dello schermo secondo ISO 9241-7	I	II	III
Qualità dello schermo	buona	media	bassa
Luminanza media degli apparecchi che sono riflessi dallo schermo	$\leq 1000 \text{ cd /m}^2$		$\leq 200 \text{ cd /m}^2$

Nelle schede impiantistiche dei singoli ambienti sono riportati i valori d'illuminamento, abbagliamento e resa dei colori richiesti dal presente capitolato.

Note : _____

Riferimenti normativi

CEI 64-8/7-710 - Ambienti ed applicazioni particolari" e nello specifico alla Sezione 710 "Locali ad uso medico".

UNI EN 12464-1 - Illuminazione dei posti di lavoro in interni

CEI EN 60598-2-25 Apparecchi di illuminazione Parte 2-25: Prescrizioni particolari - Apparecchi di illuminazione per gli ambienti clinici degli ospedali e delle unità sanitarie

DM 18-09-2002 – Prevenzione incendio in strutture sanitarie

D.Lgs 81/08 e successive modifiche

UNI EN 1838 – Illuminazione di emergenza

UNI EN 15193 - Prestazione energetica degli edifici - Requisiti energetici per illuminazione

Criteri di progettazione particolari:

Ambienti di uso generale

La disposizione degli apparecchi di illuminazione, per il raggiungimento dei livelli quantitativi e qualitativi di cui alla tabella seguente, non richiede per gli ingressi, le sale di attesa, la ricezione, i negozi, i servizi, ecc., criteri diversi dalle applicazioni ordinarie.

Per tutti i locali non citati nella seguente tabella, valgono le prescrizioni previste nella norma UNI EN 12464-1.

Si richiede una particolare attenzione all'illuminazione dei cartelli di segnalazione al pubblico presenti nei corridoi interni, spesso cruciali nelle realtà ospedaliera, e nelle aree di circolazione esterne all'edificio, in quanto dovranno essere opportunamente illuminati al fine di fornire un servizio adeguato. File di apparecchi posti a lato dei corridoi sono preferibili a quelli posti al centro o trasversali in quanto il disturbo visivo fra parti ad alta e bassa luminanza è significativo ove i pazienti vengano trasferiti in barella.

Camere di degenza e corsie

L'illuminazione deve soddisfare sia le esigenze dei pazienti che del personale di assistenza, sia di giorno sia di notte.

Il compito visivo del personale comprende, ad esempio, l'osservazione dello stato del paziente, la lettura della pressione sanguigna e della temperatura, la compilazione di moduli e diagrammi, per cui gli apparecchi dovrebbero essere collocati in modo da non causare disturbo ai vicini.

L'illuminazione generale dovrebbe essere preferibilmente realizzata con:

apparecchi sospesi lungo l'asse maggiore del locale, fra 2,7 e 3,5 m dal pavimento.

apparecchi a soffitto, per altezze inferiori a 3 m collocati come sopra.

apparecchi incassati o semi incassati, a distribuzione diretta.

con gli apparecchi testa –letto in combinazione o in alternativa ai precedenti.

L'illuminazione localizzata per la lettura viene in genere fornita da apparecchi testa-letto. Nel caso di apparecchi indipendenti fissati a parete, occorre evitare fastidi agli altri pazienti mediante fermi meccanici incorporati in modo da limitarne i movimenti;

L'illuminazione di sorveglianza(e/o notturna) deve essere tale da fornire, quando l'illuminazione normale è spenta, un adeguato illuminamento per l'assistenza ai pazienti limitando al massimo il disturbo. Nelle camere e nelle corsie può essere ottenuta con lampade di potenza minima incorporate negli apparecchi per l'illuminazione generale o con apparecchi regolabili. Per i corridoi e le zone di passaggio, si può ottenere con la parzializzazione o regolazione delle sorgenti.

Sala operatoria e similari

L'illuminazione delle sale operatorie può essere distinta in illuminazione generale (del locale) e localizzata-specifica (scialitica- zona paziente). Quest'ultima può variare da 10.000 a 100.000 lux e quella del locale deve essere mantenuta in un campo di illuminamento adeguato (non inferiore a 1000 lux). Inoltre le lampade per l'illuminazione generale devono essere compatibili con la lampada operatoria (scialitica), quindi del tipo ad alta resa dei colori ($R_a=90$) e di temperatura di colore di circa 4000 K. Gli apparecchi devono rispettare i requisiti di antiabbagliamento appropriati in modo che i valori di UGR siano rispettati.

Nelle sale di rianimazione e per raggi X è raccomandato anche l'uso di sistemi di regolazione in modo da poter ridurre l'illuminamento in modo continuo dal valore nominale a quasi zero.

Di seguito un stralcio delle tabelle riportate nella UNI EN 12464-1* (per i requisiti specifici fare riferimento alla norma).

*La riproduzione di stralci della norma UNI EN 1464-1:2011 IT è stata autorizzata da UNI Ente Nazionale Italiano di Unificazione. L'unica versione che fa fede è quella originale reperibile in versione integrale presso UNI, Via Sannio 2 20137 Milano, tel 0270024200, fax 025515256 e-mail: diffusione@uni.com, sito internet www.uni.com

Locali di uso generale					
Tipo di zona, compito o attività	E_m (lx)	UGR	U_o	R_a	Requisiti specifici
Sala d'attesa	200	22	0.40	80	
Corridoi durante il giorno	100	22	0.40	80	A livello pavimento
Corridoi pulizia	100	22	0.40	80	A livello pavimento
Corridoi durante la notte	50	22	0.40	80	A livello pavimento
Corridoi polivalenti	200	22	0.60	80	A livello compito/attività
Sale giorno	200	22	0.60	80	
Ascensori, montacarichi per persone e visitatori	100	22	0.60	80	A livello pavimento
Montacarichi di servizio	200	22	0.60	80	A livello pavimento

Locale per il personale					
Tipo di zona, compito o attività	E_m (lx)	UGR	U_o	R_a	Requisiti specifici
Ufficio per il personale	500	19	0.60	80	
Stanze per il personale	300	19	0.60	80	

Corsie, reparti maternità					
Tipo di zona, compito o attività	E_m (lx)	UGR _L	U _o	R _a	Requisiti specifici
Illuminazione generale	100	19	0.40	80	a livello pavimento
Illuminazione di lettura	300	19	0.70	80	
Visita semplice	300	19	0.60	80	
Visita e trattamento	1000	19	0.70	90	
Luce notturna, luce di sorveglianza	5	-	-	80	
Bagni, toilette per pazienti	200	22	0.40	80	

Locali diagnostici					
Tipo di zona, compito o attività	E_m (lx)	UGR _L	U _o	R _a	Requisiti specifici
Illuminazione generale	500	19	0.60	90	4000 K ≤ T _{CP} ≤ 5000 K
Visita e trattamento	1000	19	0.70	90	

Locali per visite oculistiche					
Tipo di zona, compito o attività	E_m (lx)	UGR _L	U _o	R _a	Requisiti specifici
Illuminazione generale	500	19	0.60	90	4000 K ≤ T _{CP} ≤ 5000 K
Visita esterna dell'occhio	1000	-	-	90	
Prove di lettura e visione dei colori su optotipi	500	16	0.70	90	

Locali per visite otorinolaringoiatriche					
Tipo di zona, compito o attività	E_m (lx)	UGR _L	U _o	R _a	Requisiti specifici
Illuminazione generale	500	19	0.60	90	
Visita orecchio	1000	-	-	90	

Locali analisi					
Tipo di zona, compito o attività	E_m (lx)	UGR _L	U _o	R _a	Requisiti specifici
Illuminazione generale	300	19	0.60	80	Per lavoro al videoterminale vedere scheda IE 101
Analisi con amplificatore di immagini e sistemi televisivi	50	19	-	80	

Sale parto					
Tipo di zona, compito o attività	E_m (lx)	UGR _L	U _o	R _a	Requisiti specifici
Illuminazione generale	300	19	0.60	80	
Visita e trattamento	1000	19	0.70	80	

Locali di trattamento (generale)					
Tipo di zona, compito o attività	E_m (lx)	UGR _L	U_o	R_a	Requisiti specifici
Dialisi	500	19	0.60	80	L'illuminazione dovrebbe essere regolabile
Dermatologia	500	19	0.60	90	
Endoscopia	300	19	0.60	80	
Ingessatura	500	19	0.60	80	
Bagni medicali	300	19	0.60	80	
Massaggio e radioterapia	300	19	0.60	80	

Sale operatorie					
Tipo di zona, compito o attività	E_m (lx)	UGR _L	U_o	R_a	Requisiti specifici
Locale pre-operatorio e risveglio	500	19	0.60	90	Em: da 10000 lx a 100000 lx
Sala operatoria	1000	19	0.60	90	
Zona operatoria			-		

Rianimazione e cure intensive					
Tipo di zona, compito o attività	E_m (lx)	UGR _L	U_o	R_a	Requisiti specifici
Illuminazione generale	100	19	0.60	90	livello pavimento
Visita semplice	300	19	0.60	90	livello letto
Visita e trattamento	1000	19	0.70	90	livello letto
Sorveglianza notturna	20	19	-	90	

Odontoiatria					
Tipo di zona, compito o attività	E_m (lx)	UGR _L	U_o	R_a	Requisiti specifici
Illuminazione generale	500	19	0.60	90	L'illuminamento sul paziente dovrebbe essere esente da abbagliamento
Sul paziente	1000	-	0.70	90	
Zona operatoria	-	-	-	-	I requisiti specifici sono nella norma EN ISO 9680
Allineamento al colore dei denti	-	-	-	-	I requisiti specifici sono nella norma EN ISO 9680

Laboratori e farmacie					
Tipo di zona, compito o attività	E_m (lx)	UGR _L	U_o	R_a	Requisiti specifici
Illuminazione generale	500	19	0.60	80	6000 K \geq T _{CP} \geq 6500 K
Controllo dei colori	1000	19	0.70	90	

Locali di decontaminazione					
Tipo di zona, compito o attività	E_m (lx)	UGR _L	U_o	R_a	Requisiti specifici

Locali di sterilizzazione	300	22	0.60	80	
Locali di disinfezione	300	22	0.60	80	

Locali per autopsia e camera mortuaria					
Tipo di zona, compito o attività	E_m (lx)	UGR _L	U_o	R_a	Requisiti specifici
Illuminazione generale	500	19	0.60	90	
Tavolo per autopsia e dissezione	5000	-	-	90	Val maggiori ai 5000 lx quando richiesto

Legenda:

E_m = Illuminamento medio mantenuto

UGR_L= Indice unificato di abbagliamento (Unified Glare Rating)

R_a = Indice di resa cromatica

U_o = uniformità di illuminamento

IMPIANTO DI ILLUMINAZIONE DI EMERGENZA:

Per l'impianto di illuminazione di emergenza ved. Scheda IE 104.

Note : _____

IE 103 - Impianto di illuminazione pubblica – Novembre 2019

Riferimenti normativi:

CEI 64-7 - Impianti elettrici di illuminazione pubblica

CEI 11 - 1 Impianti elettrici con tensione superiore a 1 kV in corrente alternata

CEI 11 - 4 Esecuzione delle linee elettriche aeree esterne

CEI EN 62305 CEI 81-10 (1/2/3/4) - Protezione contro i fulmini

UNI 11248 - Illuminazione stradale - Selezione delle categorie illuminotecniche",

UNI EN 13201-2 - Illuminazione stradale - Parte 2: Requisiti prestazionali

UNI EN 13201-3 - Illuminazione stradale - Parte 3: Calcolo delle prestazioni

UNI EN 13201-4 - Illuminazione stradale - Parte 4: Metodi di misurazione delle prestazioni fotometriche

UNI EN 13032-1 - "Luce e illuminazione - Misurazione e presentazione dei dati fotometrici di lampade e apparecchi di illuminazione

UNI EN 13032-2 - " Luce e illuminazione - Misurazione e presentazione dei dati fotometrici di lampade e apparecchi di illuminazione - Parte 2: Presentazione dei dati per posti di lavoro in interno e in esterno

UNI 10819 - "Luce e illuminazione. Impianti di illuminazione esterna. Requisiti per la limitazione della dispersione verso l'alto del flusso luminoso"

Riferimenti legislativi:

DECRETO 27 settembre 2017

Criteri Ambientali Minimi per l'acquisizione di sorgenti luminose per illuminazione pubblica, l'acquisizione di apparecchi per illuminazione pubblica, l'affidamento del servizio di progettazione di impianti per illuminazione pubblica.

Prescrizioni generali

Per impianto di illuminazione pubblica si intendono gli impianti di illuminazione pertinenti a strade, parcheggi, parchi, giardini, aree per lo sport, illuminazione di monumenti e illuminazione con proiettori di proprietà di soggetti non privati.

Gli impianti di illuminazione pubblica possono essere eseguiti con centri luminosi che utilizzano:

- Proiettori per illuminazione stradale
- Armature per illuminazione stradale
- Armature per arredo urbano

Gli apparecchi di illuminazione devono essere conformi alla scheda CG 020 o CG 021

Al fine di eseguire un corretto dimensionamento di tutto l'impianto sono necessari:

- Un progetto illuminotecnico (geometria e ubicazione centri luminosi, altezza, calcolo illuminamento, diagrammi isoluminanza, calcolo abbagliamenti)
- Un progetto elettrico (dimensionamento dei componenti, protezioni dai contatti diretti e indiretti, protezione dalle influenze esterne, selettività dei dispositivi di protezione, caratteristiche costruttive, protezione dalle sovratensioni, ecc)
- Un progetto meccanico (caratteristiche dei sostegni, calcolo meccanico dei pali, calcolo delle fondazioni)

PROGETTO ILLUMINOTECNICO:

Il progetto illuminotecnico, pur non essendo un obbligo di legge (se non in alcune leggi e regolamentazioni a carattere regionale) è un elemento indispensabile per un corretto dimensionamento di tutto l'impianto. Se lo scopo di illuminare una strada o un'area esterna è quello di fornire, mediante illuminazione artificiale, un quantitativo di luce sufficiente ad effettuare le normali operazioni di guida, transito o sosta e di individuare gli ostacoli avendo una corretta percezione di essi (dimensioni, distanza, forma e movimento), risulta necessario la redazione di un progetto che, sulla base delle caratteristiche fotometriche dell'apparecchio ne permetta un corretto posizionamento calcolando l'interdistanza, l'altezza di installazione ed il posizionamento dei centri luminosi. Una progettazione corretta permette inoltre di individuare il corretto numero e potenza dei singoli apparecchi in modo da ottenere valori minimi di consumo energetico rispondendo ai requisiti di efficienza energetica che assumono sempre maggiore rilevanza:

Il progetto deve tenere in conto dei seguenti fattori:

a) Classificazione della strada o dell'area esterna:

La norma UNI 11248, fornisce le linee guida per determinare le condizioni di illuminazione in una data zona della strada mediante l'indicazione di una categoria illuminotecnica in base a:

- la tipologia di strada,
- la geometria della zona,
- l'utilizzazione della strada/area,
- l'influenza dell'ambiente circostante;
- l'adozione di condizioni di illuminazione più idonee, in base allo stato attuale delle conoscenze, perseguendo anche un uso razionale dell'energia e il contenimento del flusso luminoso disperso.

b) Determinazione dei parametri illuminotecnici dell'impianto secondo i parametri di cui alla UNI EN 13201-2

c) Determinazione del numero, interdistanza, altezza di installazione e posizionamento degli apparecchi di illuminazione in base alle griglie di calcolo ed algoritmi della UNI EN 13201-3

d) Verifiche illuminotecniche sull'impianto realizzato secondo le procedure stabilite nella UNI EN 13201-4.

Regolazione del flusso luminoso:

Al fine di ottenere un risparmio energetico è possibile progettare l'impianto in modo da ottenere una riduzione dei consumi mediante una regolazione del flusso luminoso emesso dagli apparecchi.

La variazione è possibile tenendo conto dei seguenti fattori:

- Rilevamento della presenza
- Regolazione in risposta alla luce rilevata
- Regolazione per rispondere ai cambiamenti nelle esigenze di illuminazione: la classificazione della tipologia di strada in accordo alla norma UNI 11248 può variare a seconda della quantità di traffico nelle diverse ore (ore notturne o ore di punta). I requisiti illuminotecnici in accordo alla norma UNI 13201-2 possono quindi essere differenti nelle diverse ore.
- Regolazione per compensare lo sporco dell'apparecchio, le modifiche del flusso luminoso della lampada durante la sua durata di vita e dell'efficacia in caso di sostituzione della lampada.

È POSSIBILE PROGETTARE UNA REGOLAZIONE DEGLI APPARECCHI CON UNA DELLE SEGUENTI TIPOLOGIE DI IMPIANTO

Con dimmerazione della potenza di lampada mediante alimentatori regolabili:

- Con sistema DALI
- Con sistema BUS
- Con interfaccia analogica
- Con interfaccia PWM
- Con alimentatori a doppia potenza
- Con dispositivi di monitoraggio/dimmerazione interni all'apparecchio.
- Altro

Con regolazione dell'alimentazione degli apparecchi mediante:

- spegnimento di uno o più corpi luminosi
- regolazione della corrente / tensione di alimentazione.
- altro

PROGETTO ELETTRICO:

Il progetto elettrico deve essere redatto tenendo in considerazione le prescrizioni delle norme impianti ed i requisiti di legge applicabili (DM 37/08). In particolare vanno tenuti in considerazione i seguenti aspetti:

In relazione al sistema di alimentazione dei centri luminosi si possono distinguere 3 tipologie di impianto:

- Impianti di illuminazione esterna in derivazione in bassa tensione: Impianti in cui i centri luminosi sono derivati dalla linea di alimentazione in bassa tensione e risultano in parallelo tra loro (Ved. 64-8 sez 714)
- Impianti di illuminazione esterna in derivazione a tensione superiore a 1000V c.a.: Impianti in cui i centri luminosi sono alimentati in derivazione in bassa tensione attraverso trasformatori AT/BT alimentati a loro volta con linea di alimentazione a tensione maggiore di 1000 V c.a. (ved CEI 11-1 e 11-4)

- Impianti di illuminazione esterna in serie: Impianto in cui i centri luminosi sono connessi in serie tra loro attraverso la linea di alimentazione. (ved. CEI 64-7)

Sezionamento e interruzione

All'inizio dell'impianto deve essere installato un interruttore onnipolare adatto al sezionamento.

Protezione contro i sovraccarichi

Gli impianti di illuminazione (in derivazione) si considerano non soggetti a sovraccarico, ma non è esclusa una protezione generale o nei singoli centri luminosi.

Protezione contro i contatti indiretti

Impiego di componenti di classe II oppure, se i componenti sono di classe I, messa a terra secondo la Norma CEI 64-8 e 64-7.

Protezione contro i contatti diretti

Gli impianti devono essere disposti in modo che le persone non possano venire a contatto con le parti in tensione.

Protezione contro i fulmini

In generale non è necessaria – In casi particolari (ad es. torri faro) per la protezione dei sostegni di notevole altezza, si fa riferimento alla norma CEI 81-10.

Condutture di alimentazione:

- Nel caso di posa di cavi interrati, i cavi possono essere posati in tubi interrati (cavidotti) o direttamente interrati con le opportune protezioni meccaniche e segnalati con nastri di segnalazione presenza cavi. Saranno di tipo con guaina e idonei alle condizioni d'impiego (es FG16OR16 0,6/1 kV).
- La posa interrata diretta o indiretta dei cavi con $U_0/U \leq 450/750$ V è vietata. Fa eccezione il cavo del tipo H07RN8-F (HD 22.16) che, essendo previsto per l'alimentazione di pompe sommerse (e quindi per immersione continuativa in acqua) può essere utilizzato, per la posa interrata indiretta purché convenientemente protetto dal punto di vista meccanico e purché si adottino criteri di posa relativi ai cavi flessibili.
- Nel caso di posa di impianto in vista ed esposto agli agenti atmosferici i cavi saranno o con guaina protettiva o posati entro tubi di cui deve essere garantita la tenuta all'acqua nei giunti (ad esempio mediante mastici, silicone o filettatura).

La derivazione di ogni punto luce viene realizzata preferibilmente mediante idonea cassetta protetta e ispezionabile.

I componenti, oltre ad un adeguato grado di protezione IP, devono resistere alle aggressioni atmosferiche

I comandi sono generalmente centralizzati e di solito automatizzati a mezzo di interruttore crepuscolare e/o interruttore orario.

Si consiglia inoltre:

- caduta di tensione max = 4 %

Nota: nel calcolo della caduta di tensione va tenuta in considerazione la maggior corrente assorbita dagli apparecchi che utilizzano lampade a scarica ad alta intensità (HID) durante le fasi di innesco.

- fattore di potenza almeno $\geq 0,9$

PROGETTO MECCANICO:

Nella scelta dei sostegni, oltre agli aspetti elettrici, bisogna tenere conto dei requisiti meccanici, relativi alla stabilità, sollecitazioni meccaniche, manutenzione, costi di esercizio.

I sostegni più comuni sono:

- pali
- mensole fissate ai muri di edifici
- paline
- funi di sostegno tesate fra fabbricati o pali
- torri faro

I pali per l'illuminazione stradale devono essere provvisti di Marcatura CE rilasciata obbligatoriamente da un Organismo Notificato ai sensi della direttiva 89/106/CEE (prodotti da costruzione).

Per la tipologia, dimensioni, materiali, protezione dalle corrosioni, dimensionamento e stabilità dei pali, si rimanda alle norme UNI EN 40.

La norma UNI EN 40 classifica i pali per illuminazione stradale in:

- pali di acciaio
- pali di leghe di alluminio
- pali di calcestruzzo armato
- pali di altri materiali (in genere di resine poliestere)

CARATTERISTICHE DELL'IMPIANTO

L'impianto di illuminazione deve essere realizzato:

- con lampade
 - a vapori di sodio ad alta pressione
 - a vapori di alogenuri
 - LED
 - _____
- apparecchi di illuminazione:
 - proiettore
 - armatura

- arredo urbano
 - di classe I
 - di classe II
 - con grado IP _____
- installati su:
 - pali dritti di altezza fuori terra _____ m, materiale _____
 - pali a sbraccio di altezza fuori terra _____ m e sbraccio _____ m
 - corpo edificio
 - altro _____

La commutazione serale/notturna o la regolazione deve avvenire per:

- spegnimento di uno o più corpi luminosi
- con regolazione centralizzata mediante:
 - sistema DALI:
 - sistema BUS:
 - interfaccia analogica:
 - interfaccia PWM:
 - mediante regolazione della tensione/corrente di alimentazione:
 - altro:
- altro sistema (specificare) _____

Ulteriori caratteristiche dell'impianto:

- Sistema di regolazione del flusso
- Sistema di telecontrollo e/o telegestione
- Con luce adattiva
- Predisposizione protezione contro le sovratensioni

Classificazione IPEI (in accordo al Decreto CAM)

- An+ A+ _____
- A+
- A
- B
- C
- D
- E
- F
- G

Per installazione in

- Illuminazione stradale
- Illuminazione di grandi aree, rotatorie, parcheggi
- Illuminazione di aree pedonali, percorsi pedonali, percorsi ciclabili, aree ciclo-pedonali
- Illuminazione di aree verdi
- Illuminazione di centro storico con apparecchi di illuminazione artistici

INQUINAMENTO LUMINOSO

Un impianto di illuminazione esterno, anche se in area privata, contribuisce alla dispersione del flusso luminoso verso la volta celeste. A meno che non sia un impianto di modesta entità, in quasi tutte le regioni italiane, ricade nel campo di applicazione delle leggi regionali sul contenimento di tale fenomeno. È quindi necessario, a seconda del luogo di realizzazione dell'impianto, progettare e verificare la rispondenza a tali leggi regionali.

Note: _____

IE 104 - Impianti illuminazione di emergenza - Ottobre 2010

L'impianto di illuminazione di emergenza deve assicurare, quando viene a mancare l'alimentazione, l'illuminamento minimo di sicurezza e la segnaletica in modo da mettere in evidenza le uscite e il percorso per raggiungerle

Riferimenti normativi:

CEI EN 60598-2-22: Apparecchi di illuminazione - Parte 2-22: Prescrizioni particolari - Apparecchi di emergenza

CEI EN 50172: Sistemi di illuminazione di emergenza

CEI EN 50171: Sistemi di alimentazione centralizzata

UNI EN 1838: Applicazione dell'illuminotecnica - Illuminazione di emergenza

UNI 11222: Luce e illuminazione - Impianti di illuminazione di sicurezza negli edifici - Procedure per la verifica periodica, la manutenzione, la revisione e il collaudo

L'illuminazione di emergenza si suddivide in:

- a) Illuminazione di riserva
- b) Illuminazione di sicurezza

Quest'ultima serve a garantire condizioni di sicurezza come segue:

- a) Illuminazione di sicurezza per l'esodo
- b) Illuminazione antipánico
- c) Illuminazione di aree ad alto rischio

L'impianto deve essere progettato in conformità alla CEI 64/8, UNI EN 1838 e CEI EN 50172

L'apparecchio di illuminazione deve essere conforme alla norma CEI EN 60598-2-22 (vedi scheda GC 015).

La sorgente di energia può essere:

- autonoma (contenuta nell'apparecchio di illuminazione)
- centralizzata (conforme a CEI EN 50171)

Al fine di eseguire un corretto dimensionamenti di tutto l'impianto sono necessari:

- un progetto illuminotecnico (geometria e ubicazione degli apparecchi di illuminazione per garantire i requisiti richiesti)
- un progetto elettrico (dimensionamento dei componenti, protezioni dai contatti diretti e indiretti, protezione dalle influenze esterne, selettività dei dispositivi di protezione ecc)

Il progetto e la scelta dei prodotti dovrà tenere conto delle successive fasi di manutenzione dell'impianto.

Salvo diverse disposizioni legislative ⁽¹⁾, l'illuminazione di sicurezza deve essere progettata per garantire quanto segue:

(1) Elenco dei principali DL in vigore al momento della pubblicazione del presente capitolato (non esaustivo):

- *Decreto Ministeriale n° 236 del 14/06/1989 (Ascensori).*
- *Decreto Ministeriale n° 246 del 16/06/1987 (Edifici residenziali).*
- *Decreto del Ministero dell'Interno del 1986-02-01 (Autorimesse)*
- *Decreto del Ministero dei Trasporti del 1988-01-11 (Metropolitane)*
- *Decreto del Ministero dell'Interno del 1992-08-26 (Scuole)*
- *Decreto del Ministero dell'Interno del 1994-04-09 (Alberghi)*
- *Decreto del Ministero dell'Interno del 1996-03-18 (Ambienti sportivi)*
- *Decreto del Ministero dell'Interno del 1996-08-19 (Cinema, teatri e pubblico spettacolo).*
- *Decreto Legislativo 9 aprile 2008, n. 81 (Ambienti di lavoro).*
- *Decreto del Ministero dell'Interno del 2002-09-18 (ospedali e strutture sanitarie).*
- *Decreto del Ministero dell'Interno del 2006-02-22 (uffici).*
- *Decreto del Presidente della Repubblica n. 418 del 1995-06-30 (edifici di interesse storico artistico destinati a biblioteche ed archivi).*
- *Decreto Ministeriale n. 569 del 1992-05-20 (edifici di interesse storico artistico destinati a musei, galleria, esposizioni e mostre).*

Illuminazione di sicurezza (UNI EN 1838)

a) Illuminazione di sicurezza per l'esodo

L'illuminamento orizzontale al suolo lungo la linea centrale della via di esodo, non deve essere minore di 1 lx.

Il rapporto tra illuminamento massimo e minimo sulla linea centrale della via di esodo, non deve essere maggiore di 40:1.

L'abbagliamento debilitante deve essere contenuto limitando l'intensità luminosa degli apparecchi di illuminazione all'interno del campo visivo.

La durata minima (autonomia) dell'illuminazione di sicurezza nelle vie di esodo deve essere 1 h.

Nella progettazione di un impianto di illuminazione di emergenza, gli apparecchi devono essere posizionati almeno in corrispondenza o prossimità di:

- ogni porta di uscita prevista per l'uso in emergenza;
- scale, in modo che ogni rampa riceva luce diretta;
- ogni cambio di livello;
- sulle uscite di sicurezza indicate ed in corrispondenza dei segnali di sicurezza;
- ogni cambio di direzione;
- ogni intersezione di corridoi;
- ogni uscita e immediatamente all'esterno;
- ogni punto di pronto soccorso;
- ogni dispositivo antincendio e punto di chiamata.

b) Illuminazione antipanico

Deve essere prevista una illuminazione antipanico, tra gli altri, in locali aperti al pubblico di dimensioni superiori a 60 m² (altre indicazioni sono contenute nella norma CEI EN 50172).

L'illuminamento orizzontale al suolo non deve essere minore di 0,5 lx.

Il rapporto tra illuminamento massimo e minimo non deve essere maggiore di 40:1.

L'abbagliamento debilitante deve essere contenuto limitando l'intensità luminosa degli apparecchi di illuminazione all'interno del campo visivo.

La durata minima (autonomia) dell'illuminazione di sicurezza nelle vie di esodo deve essere 1 h.

c) Illuminazione di aree ad alto rischio

Lo scopo dell'illuminazione di aree ad alto rischio è di garantire la sicurezza delle persone coinvolte in processi di lavorazione o situazioni potenzialmente pericolose. Le zone dove si svolgono attività ad alto rischio devono essere identificate nell'ambito dell'analisi dei rischi del DL 81/2008.

L'illuminamento mantenuto sul piano di lavoro non deve essere minore del 10% dell'illuminamento previsto per l'attività; esso non deve essere comunque essere minore di 15 lx.

L'illuminazione deve essere di tipo permanente o raggiunta entro 0,5 s dalla mancanza di tensione.

Il rapporto tra illuminamento massimo e minimo non deve essere maggiore di 10:1

L'abbagliamento debilitante deve essere contenuto limitando l'intensità luminosa degli apparecchi di illuminazione all'interno del campo visivo.

L'autonomia minima deve essere correlata alla durata del rischio per le persone.

d) Illuminazione di riserva

È la parte dell'illuminazione di emergenza che consente di continuare la normale attività senza sostanziali cambiamenti. Non ci sono requisiti aggiuntivi rispetto all'illuminazione generatore funzionale

Segnali di sicurezza

I segnali di sicurezza devono essere conformi alla direttiva 92/58/CEE (DL 81/2008) ed essere muniti di un'immagine grafica che prescrive un determinato comportamento comprensibile a tutti.

I pittogrammi possono essere illuminati internamente o esternamente. In ogni caso devono rispettare requisiti di uniformità delle luminanze come segue:

- Il rapporto tra la luminanza L_{bianco} e la luminanza L_{colore} non deve essere minore a 5:1 e non deve essere maggiore di 15:1
- Il rapporto tra luminanza massima e luminanza minima, in ogni area bianca o di colore di sicurezza, non deve essere maggiore di 10:1. Le verifiche devono essere effettuate secondo l'appendice A della norma UNI EN 1838.

In funzione delle caratteristiche del luogo si devono selezionare:

- apparecchi permanenti (sempre accesi) dove le vie d'esodo sono difficilmente individuabili a causa dell'oscurità (es. cinema – discoteca) o ad alta densità di occupanti (centri commerciali).
- apparecchi non permanenti (solo emergenza) nei locali normalmente illuminati dove le vie d'esodo sono chiaramente identificabili in condizioni ordinarie.

Le dimensioni dei pittogrammi devono essere selezionate per consentire una corretta individuazione e visibilità. Salvo diverse indicazioni di legge, la distanza di visibilità (vedere figura) deve essere determinata utilizzando la formula seguente:

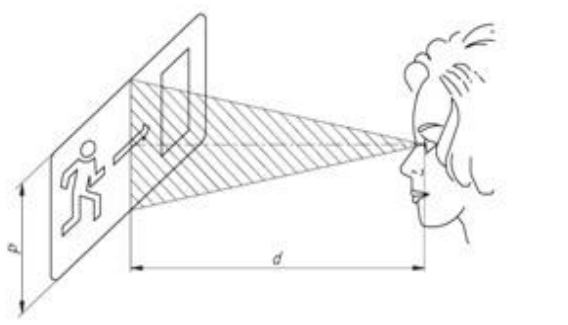
$$d = s \times p$$

dove:

d: è la distanza di visibilità;

p: è l'altezza del pittogramma;

s: è una costante pari a 100 per segnali illuminati esternamente e pari a 200 per segnali illuminati internamente.



Verifiche e manutenzione

La manutenzione deve essere programmata ed effettuata in conformità alla norme UNI 11222

L'impianto deve essere controllato:

- Una volta al mese, per il funzionamento e settimanalmente per i sistemi di inibizione e per le sorgenti centralizzate
- Annuale (consigliata ogni sei mesi), per l'autonomia di impianto.
- Ogni 4 anni (consigliato ogni 2 anni) una revisione dell'impianto deve essere prevista (sostituzione batterie e lampade usurate)
- Gli interventi devono essere registrati su un apposito registro dei controlli periodici

Allegato A - Caratteristiche per la realizzazione di un impianto di emergenza:

Classificazione dell'illuminazione:

- illuminazione di riserva
- illuminazione di emergenza
 - Illuminazione di sicurezza per l'esodo
 - Illuminazione antipanico
 - Illuminazione di aree ad alto rischio
- illuminazione di segnalazione

Tempo di ricarica:

- 12 ore
 24 ore
 altro _____

Tipo di sorgente di alimentazione:

- autonomo
 centralizzato

Autonomia:

- 30 minuti
 1 ora
 3 ore
 altro _____

Grado di protezione degli apparecchi:

- IP 20
 IP 40
 IP 65
 altro grado IP _____

Tipo di illuminazione:

- Permanente
 Non permanente

Possibilità di inibizione:

- Con inibizione a distanza
 Senza inibizione a distanza

Modo di riposo:

- Con modo di riposo
 Senza modo di riposo

Possibilità di autodiagnosi:

- Con autodiagnosi
 - centralizzata
 - locale in ogni apparecchio
- Senza Autodiagnosi

Note : _____

IE 105 - Apricancello motorizzato

Riferimenti normativi:

UNI EN 12445

UNI EN 12453

Tipo di cancello:

- scorrevole
- ad ante
- a movimento verticale
- altro tipo _____

Tipo di funzionamento:

- Funzionamento automatico. Il comando di apertura viene dato da:
 - fotocellule
 - pedane pneumatiche
 - altro _____
- Funzionamento semi-automatico. Il comando di apertura viene dato direttamente dall'utente mediante:
 - radiocomando
 - pulsante a chiave
 - combinatori a tastiera
 - altro dispositivo _____
- Funzionamento ad uomo presente, quando l'accesso è controllato direttamente dalla portineria:
 - a vista
 - mediante telecamera (è necessario illuminare la zona)
 - altro _____

Dispositivi di sicurezza:

- a)** costole sensibili da applicare sulla parte mobile o fissa del cancello (è preferibile sulla parte fissa).
- b)** barriere fotoelettriche
- c)** limitatori di coppia inseriti nelle trasmissioni del moto

Lampeggiatori o lampade di segnalazione (sempre necessarie)

Se il funzionamento è ad uomo presente, è sufficiente uno solo dei dispositivi di sicurezza del tipo **a)**, **b)** o **c)**. Negli altri tipi di funzionamento occorre siano presenti almeno due dispositivi di sicurezza del tipo **a)**, **b)** o **c)**.

Impianto elettrico

L'alimentazione è di solito a 230 V c.a. e a 400 V c.a. per i grossi cancelli ad ante scorrevoli.

Gli automatismi di azionamento se di classe I e vanno messi a terra.

I comandi sono sempre in bassissima tensione ($< 50V \sim$) e il trasformatore sarà preferibilmente di sicurezza (conforme alla Norma CEI 96-2) altrimenti occorre la messa a terra anche dei comandi e di un punto del secondario del trasformatore.

Il quadro di comando del cancello deve avere un grado di protezione adeguato alle condizioni di installazione (se all'aperto $\geq IP44$) e deve contenere un interruttore onnipolare per sezionare l'alimentazione.

L'alimentazione deve essere protetta da un interruttore differenziale.

Se il funzionamento è ad uomo presente, l'operatore, oltre ai pulsanti di apertura e chiusura, deve disporre di un comando di emergenza per l'arresto del moto nel caso in cui, al rilascio del pulsante di manovra, il moto non dovesse arrestarsi.

Note : _____

- **Riferimenti Normativi**

- CEI 64-8/3: Capitolo 37 – Ambienti residenziali – Prestazioni dell’impianto

- **Prescrizioni Generali**

La presente scheda fornisce criteri di scelta delle dotazioni per la protezione e la fruibilità degli impianti elettrici in ambienti residenziali in funzione delle esigenze del committente.

Le dotazioni dell’impianto elettrico sono oggetto di accordo fra il committente e il progettista o installatore dell’impianto in funzione delle esigenze impiantistiche e del livello qualitativo dell’unità immobiliare. Tale accordo garantisce che le richieste del committente siano state soddisfatte.

La Norma CEI 64-8 parte 3 capitolo 37 fornisce i criteri e le dotazioni minime con riferimento a tre diversi livelli prestazionali e di fruibilità:

Livello 1: livello base o minimo

Livello 2: livello standard, per unità immobiliari con una maggiore fruibilità degli impianti, tenuto anche conto delle altre dotazioni impiantistiche presenti.

Livello 3: livello domotico, per unità immobiliari con dotazioni impiantistiche ampie ed innovative (domotica).

NOTA: ai fini del soddisfacimento del requisito alla base della definizione di sistema domotico, risulta necessario che le varie funzioni siano realizzate attraverso sistemi ed apparecchi integrati allo scopo di realizzare un impianto in cui i vari elementi siano in grado di dialogare scambiandosi informazioni

Questa scheda **si applica:**

ai nuovi impianti

ai rifacimenti completi di impianti esistenti in occasione di ristrutturazioni edili dell’unità immobiliare.

Questa scheda **non si applica:**

agli impianti nelle unità abitative negli edifici pregevoli per arte e storia, soggetti al Decreto

Legislativo 42/2004 “Codice dei beni culturali e del paesaggio, ai sensi dell’articolo 10 della Legge 6 luglio 2002, n. 37” per le quali ci si riferisce alla norma CEI 64-15.

alle parti comuni degli edifici residenziali

La presente scheda si riferisce, per completezza, anche agli impianti elettronici (TV e telefonico/dati, antintrusione) i quali non sono compresi nel campo di applicazione della Norma CEI 64-8, limitata all’impianto elettrico vero e proprio. L’impresa installatrice deve comunque predisporre tubi, cassette e scatole necessari per gli impianti elettronici (nei vari livelli introdurre la trasmissione dei dati con le differenti metodologie).

- **Criteri generali obbligatori:**

Deve essere realizzato il collegamento all'impianto di terra.

Nel caso di unità immobiliari in condominio dove non sia presente l'impianto di terra condominiale, l'impianto di terra dell'unità abitativa deve essere comunque realizzato.

Gli impianti devono essere dimensionati in modo che l'utente possa stipulare un contratto con potenza contrattuale impegnata di almeno 3 kW in unità abitative di superficie fino a 75 m² e fino a 6 kW per superfici superiori.

I cavi devono essere sfilabili qualunque sia il livello dell'impianto ad eccezione di elementi prefabbricati o precablati

Il diametro interno dei tubi protettivi deve essere almeno pari a 1,5 volte il diametro del cerchio circoscritto al fascio di cavi che essi sono destinati a contenere, con un minimo di 16 mm.

Nelle cassette di derivazione, dopo la posa di cavi e morsetti, si deve lasciare uno spazio libero pari a circa il 20% del volume della cassetta stessa.

L'entra-esce sui morsetti delle prese è ammesso soltanto all'interno della stessa scatola oppure tra due scatole successive.

Montante

La sezione del montante, che collega il contatore all'unità abitativa, non deve essere inferiore a 6 mm².

- **Interruttore generale:**

- interruttore magnetotermico differenziale selettivo
- interruttore magnetotermico differenziale selettivo ad aumentata resistenza contro gli scatti intempestivi secondo le indicazioni del costruttore
- interruttore magnetotermico differenziale selettivo dotati di SRD (dispositivi di richiusura automatica)
- altro

NOTA Circa la selettività fra interruttori differenziali vedere l'art. 536.3 (commento) e l'art. 531.2.1 (commento).

Quadro unità abitativa

- **Numero di quadri di distribuzione nell'unità abitativa:**

- 1
- 2
- 3
- altro

- **Interruttore generale:**

- magnetotermico
- magnetotermico differenziale selettivo
- magnetotermico differenziale dotato di SRD
- altro

- **Continuità di servizio:**

- 2 interruttori differenziali
- _____ interruttori differenziali

- **Protezione di circuiti che alimentano lavatrici e/o condizionatori fissi:**

- interruttori differenziali di tipo A
- interruttori differenziali di tipo _____

- **Dimensioni del quadro:**

- 12 Moduli + 15% (minimo 2)
- 18 Moduli + 15% (minimo 2)
- _____ Moduli + 15% (minimo 2)

Gli interruttori dei singoli circuiti devono essere facilmente identificabili tramite targa (art. 514.1).

- **Protettori di sovratensione (SPD):**

- 0
- 1
- altro

- **Dotazioni fondamentali nei locali ad uso abitativo**

Punti di prelievo di energia e di comando Tutte le prese TV devono avere accanto almeno una presa energia. Inoltre, almeno una delle prese TV dell'intera unità immobiliare richieste nella Tabella A, deve avere accanto la predisposizione (posa tubi e scatole) per totale 6 prese energia. Se in luogo della predisposizione di cui sopra, si installa un numero di punti prese equivalente questi vengono conteggiati ai fini del numero minimo di punti prese richiesti nei locali. Almeno una delle prese energia deve essere installata in prossimità della porta, nei locali di cui alla prima linea della Tabella A. L'interruttore luce di un locale deve essere installato in prossimità della porta, interno o esterno, del locale. Il comando, situato all'interno, di punti luce esterni (balconi, terrazze, giardini) e in generale per tutti quelli non direttamente visibili, deve essere associato a una spia di segnalazione, che può essere integrata nel comando medesimo, atta a segnalare lo stato di "acceso" dell'apparecchio comandato. Le dotazioni richieste per i singoli locali non si applicano se non esiste il locale. Si consiglia che i punti prese della cucina e il punto presa destinato ad alimentare la lavabiancheria siano in grado di ricevere almeno una spina S30. Si consiglia di predisporre, in prossimità dell'eventuale tubo di ingresso del gas nell'unità immobiliare, l'alimentazione elettrica per una eventuale elettrovalvola di intercettazione del gas

Dimensionamento dell'impianto secondo i livelli

Tabella 1 – Livello 1 (base/minimo)

Per ambiente ⁽⁵⁾		Punti Prese ⁽¹⁾	Punti luce ⁽²⁾	Prese Radio/TV
Per ogni locale ad esclusione di quelli elencati in Tabella (ad es. camera da letto, soggiorno studio, ...) (10)	<input type="checkbox"/> $8\text{m}^2 < A \leq 12\text{m}^2$	<input type="checkbox"/> 4 [1] ⁽¹²⁾ <input type="checkbox"/> _____ (>4)	<input type="checkbox"/> 1 <input type="checkbox"/> _____ (>1)	<input type="checkbox"/> 1 <input type="checkbox"/> _____ (>1)
	<input type="checkbox"/> $12\text{m}^2 < A \leq 20\text{m}^2$	<input type="checkbox"/> 5 [2] <input type="checkbox"/> _____ (>4)	<input type="checkbox"/> 1 <input type="checkbox"/> _____ (>1)	
	<input type="checkbox"/> $20\text{m}^2 < A$	6 [3]	2 <input type="checkbox"/> _____ (>2)	
Ingresso ⁽¹³⁾		<input type="checkbox"/> 1 <input type="checkbox"/> _____ (>1)	<input type="checkbox"/> 1 <input type="checkbox"/> _____ (>1)	-
Angolo cottura		2 (1) ⁽³⁾ <input type="checkbox"/> altro	-	-
Locale cucina		5 (2) ⁽³⁾ <input type="checkbox"/> altro	<input type="checkbox"/> 1 <input type="checkbox"/> altro	<input type="checkbox"/> 1 <input type="checkbox"/> altro
Lavanderia		<input type="checkbox"/> 3 <input type="checkbox"/> altro	<input type="checkbox"/> 1 <input type="checkbox"/> altro	-
Locale da bagno o doccia ⁽¹¹⁾		<input type="checkbox"/> 2 <input type="checkbox"/> altro	<input type="checkbox"/> 2 <input type="checkbox"/> altro	-
Locale servizi (WC)		<input type="checkbox"/> 1 <input type="checkbox"/> altro	<input type="checkbox"/> 1 <input type="checkbox"/> altro	-
Corridoio /Ingresso	$\leq 5\text{ m}$	<input type="checkbox"/> 1 <input type="checkbox"/> altro	<input type="checkbox"/> 1 <input type="checkbox"/> altro	-
	$> 5\text{ m}$	<input type="checkbox"/> 2 <input type="checkbox"/> altro	<input type="checkbox"/> 2 <input type="checkbox"/> altro	-
Balcone / terrazzo	$A \geq 10\text{ m}^2$	<input type="checkbox"/> 1 <input type="checkbox"/> altro	<input type="checkbox"/> 1 <input type="checkbox"/> altro	-
Ripostiglio	$A \geq 1\text{ m}^2$	-	<input type="checkbox"/> 1 <input type="checkbox"/> altro	-
Cantina/ soffitta ⁽⁹⁾		<input type="checkbox"/> 1 <input type="checkbox"/> altro	<input type="checkbox"/> 1 <input type="checkbox"/> altro	-
Box auto ⁽⁹⁾		<input type="checkbox"/> 1 <input type="checkbox"/> altro	<input type="checkbox"/> 1 <input type="checkbox"/> altro	-
Giardino	$A \geq 10\text{ m}^2$	<input type="checkbox"/> 1 <input type="checkbox"/> altro	<input type="checkbox"/> 1 <input type="checkbox"/> altro	-
Per appartamento ⁽⁵⁾		Area ⁽⁵⁾		Numero
Numero dei circuiti (6) (8)		$A \leq 50\text{ m}^2$		<input type="checkbox"/> 2 <input type="checkbox"/> altro
		$50\text{ m}^2 < A \leq 75\text{ m}^2$		<input type="checkbox"/> 3 <input type="checkbox"/> altro
		$75\text{ m}^2 < A \leq 125\text{ m}^2$		<input type="checkbox"/> 4 <input type="checkbox"/> altro
		$A > 125\text{ m}^2$		<input type="checkbox"/> 5 <input type="checkbox"/> altro
Protezione contro le sovratensioni (SPD) secondo CEI 81-10 e CEI 64-8 Sezione 534	<input type="checkbox"/> SPD all'arrivo linea se necessari per rendere tollerabile il rischio 1 <input type="checkbox"/> Altri SPD			
Prese telefono e/o dati		$A \leq 50\text{ m}^2$	<input type="checkbox"/> 1	

		<input type="checkbox"/> altro
	$50 \text{ m}^2 < A \leq 100 \text{ m}^2$	<input type="checkbox"/> 2 <input type="checkbox"/> altro
	$A > 100 \text{ m}^2$	<input type="checkbox"/> 3 <input type="checkbox"/> altro
Dispositivi per l'illuminazione di sicurezza ⁽⁷⁾	$A \leq 100 \text{ m}^2$	<input type="checkbox"/> 1 <input type="checkbox"/> altro
	$A > 100 \text{ m}^2$	<input type="checkbox"/> 2 <input type="checkbox"/> altro
Ausiliari e impianti per risparmio energetico	<input type="checkbox"/> Campanello <input type="checkbox"/> Citofono <input type="checkbox"/> Videocitofono <input type="checkbox"/> altro	

Tabella 2 – Livello 2

Per ambiente ⁽⁵⁾		Punti Prese (1)	Punti luce (2)	Prese Radio/TV
Per ogni locale ad esclusione di quelli elencati in Tabella (ad es. camera da letto, soggiorno studio, ...) ⁽¹⁰⁾	<input type="checkbox"/> $8 \text{ m}^2 < A \leq 12 \text{ m}^2$	<input type="checkbox"/> 5 <input type="checkbox"/> _____	<input type="checkbox"/> 2 <input type="checkbox"/> _____ (>2)	<input type="checkbox"/> 1 <input type="checkbox"/> _____ (>1)
	<input type="checkbox"/> $12 \text{ m}^2 < A \leq 20 \text{ m}^2$	<input type="checkbox"/> 7 <input type="checkbox"/> _____	2 <input type="checkbox"/> _____ (>2)	
	<input type="checkbox"/> $20 \text{ m}^2 < A$	8	3 <input type="checkbox"/> _____ (>3)	
Ingresso ⁽¹³⁾		<input type="checkbox"/> 1 <input type="checkbox"/> _____ (>1)	<input type="checkbox"/> 1 <input type="checkbox"/> _____ (>1)	-
Angolo cottura		2 (1) ⁽³⁾ <input type="checkbox"/> altro	1	-
Locale cucina		6 (2) ⁽³⁾ <input type="checkbox"/> altro	<input type="checkbox"/> 2 <input type="checkbox"/> altro	<input type="checkbox"/> 1 <input type="checkbox"/> altro
Lavanderia		<input type="checkbox"/> 4 <input type="checkbox"/> altro	<input type="checkbox"/> 1 <input type="checkbox"/> altro	-
Locale da bagno o doccia ⁽¹¹⁾		<input type="checkbox"/> 2 <input type="checkbox"/> altro	<input type="checkbox"/> 2 <input type="checkbox"/> altro	-
Locale servizi (WC)		<input type="checkbox"/> 1 <input type="checkbox"/> altro	<input type="checkbox"/> 1 <input type="checkbox"/> altro	-
Corridoio /Ingresso	$\leq 5 \text{ m}$	<input type="checkbox"/> 1 <input type="checkbox"/> altro	<input type="checkbox"/> 1 <input type="checkbox"/> altro	-
	$> 5 \text{ m}$	<input type="checkbox"/> 2 <input type="checkbox"/> altro	<input type="checkbox"/> 2 <input type="checkbox"/> altro	-
Balcone / terrazzo	$A \geq 10 \text{ m}^2$	<input type="checkbox"/> 1 <input type="checkbox"/> altro	<input type="checkbox"/> 1 <input type="checkbox"/> altro	-
Ripostiglio	$A \geq 1 \text{ m}^2$	-	<input type="checkbox"/> 1 <input type="checkbox"/> altro	-

Cantina/ soffitta ⁽⁹⁾		<input type="checkbox"/> 1 <input type="checkbox"/> altro	<input type="checkbox"/> 1 <input type="checkbox"/> altro	-
Box auto ⁽⁹⁾		<input type="checkbox"/> 1 <input type="checkbox"/> altro	<input type="checkbox"/> 1 <input type="checkbox"/> altro	-
Giardino	$A \geq 10 \text{ m}^2$	<input type="checkbox"/> 1 <input type="checkbox"/> altro	<input type="checkbox"/> 1 <input type="checkbox"/> altro	-
Per appartamento ⁽⁵⁾		Area ⁽⁵⁾		Numero
Numero dei circuiti ^{(6) (8)}		$A \leq 50 \text{ m}^2$	<input type="checkbox"/> 3 <input type="checkbox"/> altro	
		$50 \text{ m}^2 < A \leq 75 \text{ m}^2$	<input type="checkbox"/> 3 <input type="checkbox"/> altro	
		$75 \text{ m}^2 < A \leq 125 \text{ m}^2$	<input type="checkbox"/> 5 <input type="checkbox"/> altro	
		$A > 125 \text{ m}^2$	<input type="checkbox"/> 6 <input type="checkbox"/> altro	
Protezione contro le sovratensioni (SPD) secondo CEI 81-10 e CEI 64-8 Sezione 534	<input type="checkbox"/> SPD all'arrivo linea se necessari per rendere tollerabile il rischio 1 <input type="checkbox"/> Altri SPD			
Prese telefono e/o dati		$A \leq 50 \text{ m}^2$	<input type="checkbox"/> 1 <input type="checkbox"/> altro	
		$50 \text{ m}^2 < A \leq 100 \text{ m}^2$	<input type="checkbox"/> 2 <input type="checkbox"/> altro	
		$A > 100 \text{ m}^2$	<input type="checkbox"/> 3 <input type="checkbox"/> altro	
Dispositivi per l'illuminazione di sicurezza ⁽⁷⁾	$A \leq 100 \text{ m}^2$	<input type="checkbox"/> 2 <input type="checkbox"/> altro		
	$A > 100 \text{ m}^2$	<input type="checkbox"/> 3 <input type="checkbox"/> altro		
Ausiliari e impianti per risparmio energetico	<input type="checkbox"/> Campanello <input type="checkbox"/> Videocitofono <input type="checkbox"/> Antintrusione <input type="checkbox"/> Controllo carichi, ad esempio relè di massima corrente <input type="checkbox"/> altro			

Tabella 3 – Livello 3 ⁽⁴⁾

Per ambiente ⁽⁵⁾		Punti Prese (1)	Punti Luce (2)	Prese Radio / TV
Per ogni locale ad esclusione di quelli elencati in Tabella (ad es. camera da letto, soggiorno studio, ...) (10)	<input type="checkbox"/> $8\text{m}^2 < A \leq 12\text{m}^2$	<input type="checkbox"/> 5 <input type="checkbox"/> _____ (>5)	<input type="checkbox"/> 2 <input type="checkbox"/> _____ (>2)	<input type="checkbox"/> 1 <input type="checkbox"/> _____ (>1)
	<input type="checkbox"/> $12\text{m}^2 < A \leq 20\text{m}^2$	<input type="checkbox"/> 8 <input type="checkbox"/> _____ (>8)	<input type="checkbox"/> 3 <input type="checkbox"/> _____ (>3)	
	<input type="checkbox"/> $20\text{m}^2 < A$	10	<input type="checkbox"/> 4 <input type="checkbox"/> _____ (>4)	
Ingresso ⁽¹³⁾		<input type="checkbox"/> 1 <input type="checkbox"/> _____ (>1)	<input type="checkbox"/> 1 <input type="checkbox"/> _____ (>1)	-
Angolo cottura		3 (2) ⁽³⁾ <input type="checkbox"/> altro	1	-
Locale cucina		7 (3) ⁽³⁾ <input type="checkbox"/> altro	<input type="checkbox"/> 2 <input type="checkbox"/> altro	<input type="checkbox"/> 1 <input type="checkbox"/> altro
Lavanderia		<input type="checkbox"/> 4 <input type="checkbox"/> altro	<input type="checkbox"/> 1 <input type="checkbox"/> altro	-
Locale da bagno o doccia ⁽¹¹⁾		<input type="checkbox"/> 2 <input type="checkbox"/> altro	<input type="checkbox"/> 2 <input type="checkbox"/> altro	-
Locale servizi (WC)		<input type="checkbox"/> 1 <input type="checkbox"/> altro	<input type="checkbox"/> 1 <input type="checkbox"/> altro	-
Corridoio / Ingresso	$\leq 5 \text{ m}$	<input type="checkbox"/> 1 <input type="checkbox"/> altro	<input type="checkbox"/> 1 <input type="checkbox"/> altro	-
	$> 5 \text{ m}$	<input type="checkbox"/> 2 <input type="checkbox"/> altro	<input type="checkbox"/> 2 <input type="checkbox"/> altro	-
Balcone / terrazzo	$A \geq 10 \text{ m}^2$	<input type="checkbox"/> 1 <input type="checkbox"/> altro	<input type="checkbox"/> 1 <input type="checkbox"/> altro	-
Ripostiglio	$A \geq 1 \text{ m}^2$	-	<input type="checkbox"/> 1 <input type="checkbox"/> altro	-
Cantina/ soffitta ⁽⁹⁾		<input type="checkbox"/> 1 <input type="checkbox"/> altro	<input type="checkbox"/> 1 <input type="checkbox"/> altro	-
Box auto ⁽⁹⁾		<input type="checkbox"/> 1 <input type="checkbox"/> altro	<input type="checkbox"/> 1 <input type="checkbox"/> altro	-
Giardino	$A \geq 10 \text{ m}^2$	<input type="checkbox"/> 1 <input type="checkbox"/> altro	<input type="checkbox"/> 1 <input type="checkbox"/> altro	-
Per appartamento ⁽⁵⁾		Area ⁽⁵⁾		Numero
Numero dei circuiti (6) (8)		$A \leq 50 \text{ m}^2$		<input type="checkbox"/> 3 <input type="checkbox"/> altro
		$50 \text{ m}^2 < A \leq 75 \text{ m}^2$		<input type="checkbox"/> 4 <input type="checkbox"/> altro
		$75 \text{ m}^2 < A \leq 125 \text{ m}^2$		<input type="checkbox"/> 5 <input type="checkbox"/> altro
		$A > 125 \text{ m}^2$		<input type="checkbox"/> 7 <input type="checkbox"/> altro

Protezione contro le sovratensioni (SPD) secondo CEI 81-10 e CEI 64-8 Sezione 534	<input type="checkbox"/> SPD all'arrivo linea se necessari per rendere tollerabile il rischio 1 <input type="checkbox"/> Altri SPD		
Prese telefono e/o dati		$A \leq 50 \text{ m}^2$	<input type="checkbox"/> 1 <input type="checkbox"/> altro
		$50 \text{ m}^2 < A \leq 100 \text{ m}^2$	<input type="checkbox"/> 3 <input type="checkbox"/> altro
		$A > 100 \text{ m}^2$	<input type="checkbox"/> 4 <input type="checkbox"/> altro
Dispositivi per l'illuminazione di sicurezza ⁽⁷⁾	$A \leq 100 \text{ m}^2$	<input type="checkbox"/> 2 <input type="checkbox"/> altro	
	$A > 100 \text{ m}^2$	<input type="checkbox"/> 3 <input type="checkbox"/> altro	
Ausiliari e impianti per risparmio energetico	<input type="checkbox"/> Campanello <input type="checkbox"/> Videocitofono <input type="checkbox"/> Antintrusione <input type="checkbox"/> Controllo carichi <input type="checkbox"/> Interazione domotica <input type="checkbox"/> altro		

Note alle tabelle 1, 2 e 3 (il contenuto è ripreso dalla Norma CEI 64-8)

(1) Per punto presa si intende il punto di alimentazione di una o più prese all'interno della stessa scatola. I punti presa devono essere distribuiti in modo adeguato nel locale, ai fini della loro utilizzazione.

(2) In alternativa a punti luce a soffitto e/o a parete devono essere predisposte prese alimentate tramite un dispositivo di comando dedicato (prese comandate) in funzione del posizionamento futuro di apparecchi di illuminazione mobili da pavimento e da tavolo.

(3) Il numero tra parentesi indica la parte del totale di punti prese da installare in corrispondenza del piano di lavoro. Deve essere prevista l'alimentazione della cappa aspirante, con o senza spina. I punti presa previsti come inaccessibili e i punti di alimentazione diretti devono essere controllati da un interruttore di comando onnipolare.

(4) Il livello 3, oltre alle dotazioni previste, considera l'esecuzione dell'impianto con integrazione domotica.

Il livello 3 per essere considerato domotico deve gestire come minimo 4 delle seguenti funzioni:

1. anti intrusione,
2. controllo carichi,
3. gestione comando luci,
4. gestione temperatura (se non è prevista una gestione separata),
5. gestione scenari (tapparelle, ecc.),
6. controllo remoto,
7. sistema diffusione sonora,
8. rilevazione incendio (UNI 9795), se non è prevista gestione separata,
9. sistema antiallagamento e/o rilevazione gas.

L'elenco è esemplificativo e non esaustivo. L'utilizzo di singole funzioni domotiche può essere integrato anche nei livelli 1 e 2.

- (5) La superficie A considerata è quella calpestabile dell'unità immobiliare, escludendo quelle esterne quali terrazzi, portici, ecc e le eventuali pertinenze.
- (6) Si ricorda che un circuito elettrico (di un impianto) è l'insieme di componenti di un impianto alimentati da uno stesso punto e protetti contro le sovracorrenti da uno stesso dispositivo di protezione (articolo 25.1 della Norma CEI 64-8).
- (7) Servono per garantire la mobilità delle persone in caso di mancanza dell'illuminazione ordinaria.
NOTA: A tal fine sono accettabili i dispositivi estraibili (anche se non conformi alla Norma CEI 34-22) ma non quelli alimentati tramite presa a spina.
- (8) Sono esclusi dal conteggio eventuali circuiti destinati all'alimentazione di apparecchi (ad es. scaldacqua, caldaie, condizionatori, estrattori) e anche circuiti di box, cantina e soffitte.
- (9) Le Tabelle 1, 2 e 3 non si applicano alle cantine, soffitte e box alimentati dai servizi condominiali.
- (10) Nelle camere da letto si può prevedere un punto presa in meno rispetto a quello indicato.
- (11) In un locale da bagno, se non è previsto l'attacco/scarico per la lavatrice, è sufficiente un punto presa.
- (12) Nelle parentesi quadre, è indicato il numero di punti prese che possono essere spostati da un locale all'altro, purché il numero totale di punti presa nell'unità immobiliare rimanga invariato.
- (13) Se l'ingresso è costituito da un corridoio più lungo di 5 m, si deve aggiungere un punto presa e un punto luce.

• **Quadro unità abitativa e dispositivi di sezionamento e di protezione**

Ogni unità abitativa deve essere dotata di uno o più quadri di distribuzione e di un interruttore generale. Tale interruttore deve essere di tipo onnipolare ed essere installato, in posizione facilmente accessibile in modo da essere manovrato in caso di emergenza. Inoltre può essere anche adatto a garantire la protezione contro i contatti indiretti (trattandosi in questo caso di sistemi TT, deve essere dotato di protezione differenziale). A tale interruttore, che generalmente viene inserito all'interno del quadro principale, è affidata la funzione di sezionamento.

La funzione di sezionamento, dei singoli circuiti, è svolta dagli interruttori automatici posti a loro protezione. In tal caso si raccomanda che tali interruttori automatici siano raggruppati in uno o più quadri e che sia chiaramente identificato il circuito protetto da ciascun interruttore.

Inoltre, quando il gruppo di misura non sia installato all'interno dell'unità abitativa, l'interruttore del Distributore può essere utilizzato come dispositivo di sezionamento e di protezione contro i cortocircuiti del tronco di conduttura (montante) situato tra il punto di consegna (gruppo di misura) ed il quadro dell'unità immobiliare, purché le caratteristiche del cavo siano coordinate con l'interruttore automatico del contatore (qualora tale dispositivo sia presente), secondo quanto previsto dall'art. 434.3.2 della Norma CEI 64-8.

In caso contrario deve essere previsto immediatamente a valle del punto di consegna un dispositivo di protezione atto a garantire la protezione da corto circuito del montante. Inoltre, nel caso in cui il collegamento con il quadro di unità abitativa contenga masse, occorre prevedere la protezione contro contatti indiretti mediante un interruttore differenziale di tipo S (Selettivo).

A tal fine si raccomanda l'utilizzo di interruttori differenziali dotati di aumentata resistenza contro scatti intempestivi e/o SRD (Dispositivi di riarmo automatico)

Qualora i circuiti di box, di cantine o di altri locali siano alimentati immediatamente a valle del punto di consegna della unità abitativa cui si riferiscono, occorre proteggere la relativa linea di alimentazione con proprio dispositivo contro le sovracorrenti, che deve essere anche adatto a garantire la protezione contro i contatti indiretti.

• Ulteriori Prescrizioni

Il cavo di collegamento che alimenta il quadro di unità abitativa deve avere una sezione tale da non superare la caduta di tensione del 2% e comunque mai inferiore a 6 mm².

Il quadro di arrivo (principale) dell'unità abitativa deve essere raggiunto direttamente dal conduttore di protezione (PE) proveniente dall'impianto di terra dell'edificio, al fine di permettere la corretta messa a terra degli eventuali SPD tramite un opportuno mezzo di connessione, ciò anche nel caso in cui gli SPD non vengano installati per permetterne una eventuale aggiunta in tempi successivi.

Indipendentemente dal numero minimo di circuiti richiesti, devono essere sempre installati almeno 2 interruttori differenziali, inoltre sul circuito che alimenta la lavatrice è raccomandato che il differenziale sia di tipo A.

I tubi protettivi di forma circolare devono avere un diametro pari ad almeno una volta e mezza il diametro della circonferenza che circonda il cavo contenuti con un minimo di 16 mm, inoltre le cassette di derivazione, complete di cavi e morsetti, devono avere uno spazio libero di riserva pari al 20% del volume totale.

Si deve installare accanto alle prese telefono e/o dati almeno una presa energia.

Tutte le prese TV devono avere accanto almeno una presa energia. Inoltre, almeno una delle prese TV dell'intera unità immobiliare richieste nelle Tabelle 1-2-3, deve avere accanto la predisposizione (posa tubi e scatole) per totale 6 prese energia. Se in luogo della predisposizione di cui sopra, si installa un numero di punti prese equivalente questi vengono conteggiati ai fini del numero minimo di punti prese richiesti nei locali. Nel caso di rifacimenti edili di unità immobiliari esistenti facenti parte di un condominio, le prescrizioni relative a impianti TV, videocitofono, citofonico, non si applicano per l'individuazione dei livelli 1, 2 e 3, se incompatibili con l'impianto condominiale esistente.

In ogni locale almeno una delle prese deve essere installata in prossimità della porta. L'interruttore luce di un locale deve essere installato in prossimità della porta, interno o esterno, del locale.

Il comando, situato all'interno, di punti luce esterni (balconi, terrazze, giardini) e in generale per tutti quelli non direttamente visibili, deve essere associato a una spia di segnalazione, che può essere integrata nel comando medesimo, atta a segnalare lo stato di "acceso" dell'apparecchio comandato.

Le dotazioni richieste per i singoli locali non si applicano se non esiste il locale.

Si consiglia che i punti prese della cucina e il punto presa destinato ad alimentare la lavabiancheria siano in grado di ricevere almeno una spina S30.

Si consiglia di predisporre, in prossimità dell'eventuale tubo di ingresso del gas nell'unità immobiliare, l'alimentazione elettrica per una eventuale elettrovalvola di intercettazione del gas.

Note : _____

IE 110 –Ambienti residenziali - Impianti adeguati all'utilizzo da parte di persone con disabilità o specifiche necessità - Aprile 2018

- **Riferimenti Normativi**

- CEI 64-21: Ambienti residenziali Impianti adeguati all'utilizzo da parte di persone con disabilità o specifiche necessità

- **Prescrizioni Generali**

La presente scheda fornisce criteri di scelta delle dotazioni per la protezione e la fruibilità degli impianti elettrici in unità immobiliari ad uso residenziale situate all'interno dei condomini o di unità abitative mono o plurifamiliari, adeguati all'utilizzo da parte di persone con disabilità o specifiche necessità (nel seguito PNA).

Le dotazioni dell'impianto elettrico devono essere espressamente richieste dal committente, in funzione delle proprie esigenze determinate in accordo alla classificazione sottostante. Lo stesso potrà avvalersi dei suggerimenti del progettista dell'installatore per ottenere la migliore sicurezza e fruibilità dell'impianto da installare.

La Norma CEI 64-8 parte 3 capitolo 37 fornisce i criteri e le dotazioni minime con riferimento a tre diversi livelli prestazionali e di fruibilità:

Tipologia D1: PNA di età avanzata;

Tipologia D2: PNA a causa di difficoltà motoria negli arti inferiori;

Tipologia D3: PNA a causa di difficoltà motoria negli arti superiori;

Tipologia D4: PNA a causa di difficoltà nella percezione visiva;

Tipologia D5: PNA a causa di cecità;

Tipologia D6: PNA a causa di sordità parziale;

Tipologia D7: PNA a causa di sordità totale;

Tipologia D8: PNA a causa dell'incapacità o difficoltà di parlare;

Tipologia D9: PNA a causa di difficoltà cognitive.

Questa scheda **si applica**:

Ai nuovi impianti

Ai rifacimenti completi di impianti esistenti in occasione di ristrutturazioni edili dell'unità immobiliare.

Questa scheda **non si applica**:

Agli impianti nelle unità abitative negli edifici pregevoli per arte e storia, soggetti al Decreto Legislativo 42/2004 "Codice dei beni culturali e del paesaggio, ai sensi dell'articolo 10 della Legge 6 luglio 2002, n. 37" per le quali ci si riferisce alla norma CEI 64-15.

- **Criteri generali obbligatori:**

In considerazione della particolarità degli utenti è necessario prestare la massima attenzione alle modalità di realizzazione della condotta posta tra il punto di consegna dell'energia e il quadro dell'unità abitativa e alle modalità di protezione della stessa, ponendo particolare attenzione rispetto ai temi legati al rischio di incendio e alla selettività delle protezioni.

Il centro del quadro dell'unità abitativa dovrà essere posizionato ad una altezza compresa tra 0,75 m e 1,4 m dal piano di calpestio. Il comando degli interruttori non dovrà trovarsi ad una altezza superiore a 1,4 m dal piano di calpestio.

Nel caso di disabilità di tipo D9 (PNA a causa di difficoltà cognitive) tale quadro dovrà essere dotato di chiusura apribile solamente tramite chiave.

La protezione contro le sovracorrenti deve essere ottenuta mediante interruttori automatici.

Gli interruttori differenziali devono essere del tipo caratterizzato da una aumentata resistenza contro gli scatti intempestivi secondo le indicazioni del costruttore e/o dotati di ARD (dispositivi di richiusura automatica) provvisti di mezzi di valutazione della corrente.

Si consiglia di installare su ogni linea interruttori del tipo magnetotermico-differenziale e di installare un quadro dedicato all'interno del locale dedicato agli utilizzatori e ai punti di prelievo della cucina.

Deve essere realizzato il collegamento all'impianto di terra.

Nel caso di unità immobiliari in condominio dove non sia presente l'impianto di terra condominiale, l'impianto di terra dell'unità abitativa deve essere comunque realizzato.

Gli impianti devono essere dimensionati in modo che l'utente possa stipulare un contratto con potenza contrattuale impegnata di almeno 3 kW in unità abitative di superficie fino a 75 m² e fino a 6 kW per superfici superiori.

I cavi devono essere sfilabili qualunque sia il livello dell'impianto ad eccezione di elementi prefabbricati o precablati

Il diametro interno dei tubi protettivi deve essere almeno pari a 1,5 volte il diametro del cerchio circoscritto al fascio di cavi che essi sono destinati a contenere, con un minimo di 16 mm.

Nelle cassette di derivazione, dopo la posa di cavi e morsetti, si deve lasciare uno spazio libero pari a circa il 20% del volume della cassetta stessa.

L'entra-esci sui morsetti delle prese è ammesso soltanto all'interno della stessa scatola oppure tra due scatole successive.

- **Tipo di disabilità:**

Tipologia D1: PNA di età avanzata;

Tipologia D2: PNA a causa di difficoltà motoria negli arti inferiori;

- Tipologia D3: PNA a causa di difficoltà motoria negli arti superiori;
- Tipologia D4: PNA a causa di difficoltà nella percezione visiva;
- Tipologia D5: PNA a causa di cecità;
- Tipologia D6: PNA a causa di sordità parziale;
- Tipologia D7: PNA a causa di sordità totale;
- Tipologia D8: PNA a causa dell'incapacità o difficoltà di parlare;
- Tipologia D9: PNA a causa di difficoltà cognitive.

Nota: nella tabella 1 seguente è riportato una indicazione dei requisiti della norma CEI 64-21 in funzione del tipo di disabilità; mentre le tabelle successive (2a, 2b e 2c) riportano saranno da compilare a cura dell'utente in funzione della dotazione effettiva dell'impianto in corso di realizzazione.

Tabella 1 riassuntiva dei requisiti della norma CEI 64-21									
S = Necessaria - R = Raccomandata - NC = Non consigliata									
Requisito	D1	D2	D3	D4	D5	D6	D7	D8	D9
Videocitofonia/citofonia									
L'apparecchiatura:									
<input type="checkbox"/> E' posizionata ad un'altezza compresa tra 110 cm e 130 cm rispetto al piano di calpestio	S	S	S						
<input type="checkbox"/> Consente alla persona PNA di rispondere ad una eventuale chiamata mediante dispositivi portatili									
<input type="checkbox"/> E' dotata di sistema videocitofonico con dispositivo fisso e portatile				S					S
<input type="checkbox"/> E' provvista di pittogrammi in rilievo o luminosi.				S					
<input type="checkbox"/> E' essere provvista di pittogrammi in rilievo.					S				
<input type="checkbox"/> E' dotata di sistema videocitofonico che consenta l'accoppiamento con protesi acustiche. La postazione videocitofonica interna dovrà fornire segnalazione di chiamata sonora e luminosa.						S	S		
<input type="checkbox"/> E' dotata di sistema videocitofonico in cui almeno la postazione interna fissa deve consentire di inviare messaggi, di testo o vocali, o immagini alla postazione videocitofonica esterna								S	
Dispositivi di comando (per i dettagli vedere tabella 2)									
I dispositivi sono:									

Tabella 1 riassuntiva dei requisiti della norma CEI 64-21

S = Necessaria - R = Raccomandata - NC = Non consigliata

Requisito	D1	D2	D3	D4	D5	D6	D7	D8	D9
<input type="checkbox"/> Tali per cui il relativo centro sia posizionato ad una altezza compresa tra 75 cm e 140 cm rispetto al piano di calpestio, in posizione facilmente raggiungibile e manovrabile. <input type="checkbox"/> Del tipo comandabile a distanza.	S	S							
<input type="checkbox"/> Adatto al tipo di disabilità			S						
<input type="checkbox"/> Dotati di spia di segnalazione di avvenuta accensione o mediante apposite indicazione acustica temporanea.				S					
<input type="checkbox"/> Dotati di spia di segnalazione di avvenuta accensione o mediante apposite indicazione acustica temporanea					S				
Accessi esterni									
Le seguenti aperture sono provviste di un sistema di a Le seguenti aperture sono provviste di un sistema di apertura automatico del battente e che consenta l'apertura senza l'utilizzo di chiavi per serrature meccaniche: <input type="checkbox"/> Cannello di ingresso alla proprietà, <input type="checkbox"/> Porta di ingresso all'unità abitativa <input type="checkbox"/> Porta di accesso alle parti comuni	R	S	S	R					NC
Porte interne									
<input type="checkbox"/> Sono dotate di un sistema di apertura e chiusura automatico, per esempio i servizi igienici e i locali da bagno.	R	R	S	R	R				NC
Finestre									
<input type="checkbox"/> Sono dotate di un sistema di apertura e chiusura automatico <input type="checkbox"/> Sistema disattivabile dall'utente	R	S	S						NC
Sistema di oscuramento									
<input type="checkbox"/> Dotato di un sistema di controllo automatico <input type="checkbox"/> Comandabile a distanza <input type="checkbox"/> Sistema disattivabile dall'utente	R	S	S						NC
Scale e cambiamenti di livello									

Tabella 1 riassuntiva dei requisiti della norma CEI 64-21

S = Necessaria - R = Raccomandata - NC = Non consigliata

Requisito	D1	D2	D3	D4	D5	D6	D7	D8	D9
Se non provvisti di rampe e/o ascensori: <input type="checkbox"/> Sono dotate di elementi motorizzati atti a consentire il superamento del dislivello	R	S	S						NC
Accensione/spengimento automatico									
<input type="checkbox"/> Sono dotate di sistema automatico di accensione spegnimento e regolazione dell'illuminazione, interna e/o esterna <input type="checkbox"/> Il sistema automatico di accensione, spegnimento e regolazione automatico dell'illuminazione deve essere comandato attraverso sensori di presenza, movimento e luminosità ecc. <input type="checkbox"/> Il sistema consente di accendere e spegnere l'illuminazione mediante un dispositivo portatile (es. telecomando ecc.).	R	R	S	S					R
Illuminazione notturna									
<input type="checkbox"/> L'unità abitativa è dotata di apposite luci segna passo almeno lungo il percorso tra la stanza da letto e il bagno	S	R	R	S					S
Illuminazione di emergenza									
<input type="checkbox"/> L'abitazione è dotata di apparecchi di illuminazione di emergenza in grado di garantire un illuminamento adeguato all'ambiente e in ogni caso tale da permettere la mobilità della persona PNA all'interno del locale.	S	S	S	S	R	R	R	R	S
Gestione termica									
<input type="checkbox"/> L'unità è dotata di un sistema automatico di regolazione termica (invernale o estiva) degli ambienti: <input type="checkbox"/> Il dispositivo di regolazione è facilmente accessibile	S	S	S	S	S	S	S	S	S
Gestione degli allarmi									
L'unità abitativa è dotata dei seguenti allarmi tecnici: <input type="checkbox"/> Rilevatore gas: <input type="checkbox"/> Rilevatore CO <input type="checkbox"/> Rilevatore di allagamento	S	S	S	S	R	R			S
Rubinetti per erogazione acqua									
<input type="checkbox"/> Al fine di consentire l'alimentazione dei rubinetti dotati di sensore automatico alimentati a tensione di rete sono predisposti tubi, cassette o scatole in prossimità dei lavelli.	S	R	S			R	R		S

Tabella 1 riassuntiva dei requisiti della norma CEI 64-21

S = Necessaria - R = Raccomandata - NC = Non consigliata

Requisito	D1	D2	D3	D4	D5	D6	D7	D8	D9
Segnalazione infissi esterni (porte e finestre)									
<input type="checkbox"/> I varchi di accesso all'esterno (porte e finestre) sono dotati di dispositivo in grado di segnalare l'apertura	R			R	S				S
Allarmi passivi									
<input type="checkbox"/> L'unità abitativa è dotata di allarmi che consentano di rilevare comportamenti anomali/imprevisti della persona PNA inviandoli alla persona di supporto.	R								S
Antintrusione									
<input type="checkbox"/> L'unità abitativa dovrà essere dotata di un Sistema antintrusione.	S	R	S	R	S	R	S	R	NC
Segnalazioni di allarmi e malfunzionamenti									
<input type="checkbox"/> Sono previsti dei comandi atti a fornire segnalazioni di emergenza almeno presso i locali contenenti bagni e docce e nelle camere da letto	R		S	S	S	S			
Chiamata di soccorso verso l'esterno									
<input type="checkbox"/> L'unità abitativa è dotata di un sistema facilmente attivabile dalla PNA che consenta di soccorrere la stessa in caso di emergenza (es. permanenza eccessiva in bagno).	S	S	S	R	S			S	NC
Chiamata di aiuto verso l'interno									
<input type="checkbox"/> I comandi di emergenze posizionati nei locali bagni, docce o servizi igienici sono dotati di tiranti di azionamento di lunghezza tale da potere essere azionati ad un'altezza non superiore a 50 cm rispetto al piano terra <input type="checkbox"/> Sono utilizzati comandi di emergenza con attivazione diversa rispetto a quanto sopra purché manovrabili anche da una persona distesa a terra (ad un'altezza non superiore a 50 cm rispetto al piano terra).	S	R	S	R	R				NC
Videocontrollo									
<input type="checkbox"/> L'unità abitativa è dotata di un sistema di videocontrollo che consenta di monitorarne lo stato a distanza. Il videocontrollo, se non già permanentemente attivo, si deve attivare automaticamente nel caso di avvicinamento ai luoghi allarmati.	R	NC	NC	NC	NC	NC	NC		R
Gestione degli scenari									

Tabella 1 riassuntiva dei requisiti della norma CEI 64-21

S = Necessaria - R = Raccomandata - NC = Non consigliata

Requisito	D1	D2	D3	D4	D5	D6	D7	D8	D9
<input type="checkbox"/> L'unità abitativa è dotata di un sistema di scenari automatico e/o comandabile attraverso un dispositivo di comando semplificato.	R	R	R	R	R	R	R	R	R
Continuità di servizio									
<input type="checkbox"/> L'unità abitativa è dotata di una sorgente di sicurezza che possa alimentare tali servizi per un periodo minimo di 1 h e che ripristini la loro alimentazione entro un periodo di commutazione non superiore a 5 s. L'autonomia deve essere sufficiente ad alimentare tali carichi	S	S	S	S	S	R	R	R	S
Controllo carichi									
<input type="checkbox"/> L'unità abitativa è dotata di un sistema di controllo automatico dei carichi in grado di gestire la priorità degli stessi.	S	S	S	R	R	R	R	R	R

Tabella dotazione impianto 2a

NA = Non Applicabile

Requisito	Cancello di ingresso	Porta di ingresso	Giardi.	Ingresso /Corrid.	Cucina/ Angolo cottura	Bagno 1	Bagno 2
	Num.	Num.	Num.	Num.	Num.	Num.	Num.
Videocitofonia/citofonia							
L'apparecchiatura:							
<input type="checkbox"/> E' posizionata ad un'altezza compresa tra 110 cm e 130 cm rispetto al piano di calpestio	_____	_____	NA	_____	_____	_____	_____
<input type="checkbox"/> Consente alla persona PNA di rispondere ad una eventuale chiamata mediante dispositivi portatili	_____	_____	NA	_____	_____	_____	_____
<input type="checkbox"/> E' dotata di sistema videocitofonico con dispositivo fisso e portatile	_____	_____	NA	_____	_____	_____	_____
<input type="checkbox"/> E' provvista di pittogrammi in rilievo o luminosi.	_____	_____	NA	_____	_____	_____	_____
<input type="checkbox"/> E' essere provvista di pittogrammi in rilievo.	_____	_____	NA	_____	_____	_____	_____
<input type="checkbox"/> E' dotata di sistema videocitofonico che consenta l'accoppiamento con protesi acustiche. La postazione videocitofonica interna dovrà fornire segnalazione di chiamata sonora e luminosa.	_____	_____	NA	_____	_____	_____	_____
<input type="checkbox"/> E' dotata di sistema videocitofonico in cui almeno la postazione interna fissa deve consentire di inviare messaggi, di testo o vocali, o immagini alla postazione videocitofonica esterna	_____	_____	NA	_____	_____	_____	_____
Dispositivi di comando							
I dispositivi sono:							
<input type="checkbox"/> Tali per cui il relativo centro sia posizionato ad una altezza compresa tra 75 cm e 140 cm rispetto al piano di calpestio, in posizione facilmente raggiungibile e manovrabile.	_____	_____	_____	_____	_____	_____	_____
<input type="checkbox"/> Del tipo comandabile a distanza.	_____	_____	_____	_____	_____	_____	_____
<input type="checkbox"/> Adatto al tipo di disabilità Indicarne le caratteristiche: _____ _____	_____	_____	_____	_____	_____	_____	_____
<input type="checkbox"/> Dotati di spia di segnalazione di avvenuta accensione o mediante apposite indicazione acustica temporanea.	_____	_____	_____	_____	_____	_____	_____

Tabella dotazione impianto 2a

NA = Non Applicabile

Requisito	Cancello di ingresso	Porta di ingresso	Giardi.	Ingresso /Corrid.	Cucina/ Angolo cottura	Bagno 1	Bagno 2
	Num.	Num.	Num.	Num.	Num.	Num.	Num.
<input type="checkbox"/> Dotati di spia di segnalazione di avvenuta accensione o mediante apposite indicazione acustica temporanea.	_____	_____	_____	_____	_____	_____	_____
Accessi esterni							
Le seguenti aperture sono provviste di un sistema di apertura automatico del battente e che consenta l'apertura senza l'utilizzo di chiavi per serrature meccaniche: <input type="checkbox"/> Cancello di ingresso alla proprietà, <input type="checkbox"/> Porta di ingresso all'unità abitativa <input type="checkbox"/> Porta di accesso alle parti comuni	_____	_____	_____	NA	NA	NA	NA
Porte interne							
<input type="checkbox"/> Sono dotate di un sistema di apertura e chiusura automatico, per esempio i servizi igienici e i locali da bagno.	NA	NA	NA	_____	_____	_____	_____
Finestre							
<input type="checkbox"/> Sono dotate di un sistema di apertura e chiusura automatico <input type="checkbox"/> Sistema disattivabile dall'utente	NA	NA	NA	_____	_____	_____	_____
Sistema di oscuramento							
<input type="checkbox"/> Dotato di un sistema di controllo automatico <input type="checkbox"/> Comandabile a distanza <input type="checkbox"/> Sistema disattivabile dall'utente	NA	NA	NA	_____	_____	_____	_____
Scale e cambiamenti di livell							
Se non provvisti di rampe e/o ascensori: <input type="checkbox"/> Sono dotate di elementi motorizzati atti a consentire il superamento del dislivello	_____	_____	_____	_____	_____	_____	_____
Accensione/spengimento automatico							

Tabella dotazione impianto 2a

NA = Non Applicabile

Requisito	Cancello di ingresso	Porta di ingresso	Giardi.	Ingresso /Corrid.	Cucina/ Angolo cottura	Bagno 1	Bagno 2
	Num.	Num.	Num.	Num.	Num.	Num.	Num.
<input type="checkbox"/> Sono dotate di sistema automatico di accensione spegnimento e regolazione dell'illuminazione, interna e/o esterna <input type="checkbox"/> Il sistema automatico di accensione, spegnimento e regolazione automatico dell'illuminazione deve essere comandato attraverso sensori di presenza, movimento e luminosità ecc. <input type="checkbox"/> Il sistema consente di accendere e spegnere l'illuminazione mediante un dispositivo portatile (es. telecomando ecc.).	_____	_____	_____	_____	_____	_____	_____
Illuminazione notturna							
<input type="checkbox"/> L'unità abitativa è dotata di apposite luci segna passo almeno lungo il percorso tra la stanza da letto e il bagno	NA	NA	NA	_____	_____	_____	_____
Illuminazione di emergenza							
<input type="checkbox"/> L'abitazione è dotata di apparecchi di illuminazione di emergenza in grado di garantire un illuminamento adeguato all'ambiente e in ogni caso tale da permettere la mobilità della persona PNA all'interno del locale.	NA	NA	NA	_____	_____	_____	_____
Gestione termica							
<input type="checkbox"/> L'unità è dotata di un sistema automatico di regolazione termica (invernale o estiva) degli ambienti: <input type="checkbox"/> Il dispositivo di regolazione dovrà essere facilmente accessibile	NA	NA	NA	_____	_____	_____	_____
Gestione degli allarmi							
L'unità abitativa è dotata dei seguenti allarmi tecnici: <input type="checkbox"/> Rilevatore gas: <input type="checkbox"/> Rilevatore CO <input type="checkbox"/> Rilevatore di allagamento	NA	NA	NA	_____	_____	_____	_____
Rubinetti per erogazione acqua							

Tabella dotazione impianto 2a

NA = Non Applicabile

Requisito	Cancello di ingresso	Porta di ingresso	Giardi.	Ingresso /Corrid.	Cucina/ Angolo cottura	Bagno 1	Bagno 2
	Num.	Num.	Num.	Num.	Num.	Num.	Num.
<input type="checkbox"/> Al fine di consentire l'alimentazione dei rubinetti dotati di sensore automatico alimentati a tensione di rete sono predisposti tubi, cassette o scatole in prossimità dei lavelli.	NA	NA	_____	NA	_____	_____	_____
Segnalazione infissi esterni (porte e finestre)							
<input type="checkbox"/> I varchi di accesso all'esterno (porte e finestre) sono dotati di dispositivo in grado di segnalarne l'apertura	_____	_____	_____	_____	_____	_____	_____
Allarmi passivi							
<input type="checkbox"/> L'unità abitativa è dotata di allarmi che consentano di rilevare comportamenti anomali/imprevisti della persona PNA inviandoli alla persona di supporto.	_____	_____	_____	_____	_____	_____	_____
Antintrusione							
<input type="checkbox"/> L'unità abitativa dovrà essere dotata di un sistema antintrusione..	_____	_____	_____	_____	_____	_____	_____
Segnalazioni di allarmi e malfunzionamenti							
<input type="checkbox"/> Sono previsti dei comandi atti a fornire segnalazioni di emergenza almeno presso i locali contenenti bagni e docce e nelle camere da letto	_____	_____	_____	_____	_____	_____	_____
Chiamata di soccorso verso l'esterno							
<input type="checkbox"/> L'unità abitativa è dotata di un sistema facilmente attivabile dalla PNA che consenta di soccorrere la stessa in caso di emergenza (es. permanenza eccessiva in bagno).	_____	_____	_____	_____	_____	_____	_____
Chiamata di aiuto verso l'interno-							

Tabella dotazione impianto 2a

NA = Non Applicabile

Requisito	Cancello di ingresso	Porta di ingresso	Giardi.	Ingresso /Corrid.	Cucina/ Angolo cottura	Bagno 1	Bagno 2
	Num.	Num.	Num.	Num.	Num.	Num.	Num.
<input type="checkbox"/> I comandi di emergenze posizionati nei locali bagni, docce o servizi igienici sono dotati di tiranti di azionamento di lunghezza tale da potere esse azionati ad un'altezza non superiore a 50 cm rispetto al piano terra <input type="checkbox"/> Sono utilizzati comandi di emergenza con attivazione diversa rispetto a quanto sopra purché manovrabili anche da una persona distesa a terra (ad un'altezza non superiore a 50 cm rispetto al piano terra).	NA	NA	NA	NA	NA	_____	_____
Videocontrollo							
<input type="checkbox"/> L'unità abitativa è dotata di un sistema di videocontrollo che consenta di monitorarne lo stato a distanza. Il videocontrollo, se non già permanentemente attivo, si deve attivare automaticamente nel caso di avvicinamento ai luoghi allarmati.	_____	_____	_____	_____	_____	_____	_____
Gestione degli scenari							
<input type="checkbox"/> L'unità abitativa è dotata di un sistema di scenari automatico e/o comandabile attraverso un dispositivo di comando semplificato.	NA	NA	NA	_____	_____	_____	_____
Continuità di servizio							
<input type="checkbox"/> L'unità abitativa è dotata di una sorgente di sicurezza che possa alimentare tali servizi per un periodo minimo di 1 h e che ripristini la loro alimentazione entro un periodo di commutazione non superiore a 5 s. L'autonomia deve essere sufficiente ad alimentare tali carichi	_____	_____	_____	_____	_____	_____	_____
Controllo carichi							
<input type="checkbox"/> L'unità abitativa è dotata di un sistema di controllo automatico dei carichi in grado di gestire la priorità degli stessi.	_____	_____	_____	_____	_____	_____	_____

Tabella dotazione impianto 2b

NA = Non Applicabile

Requisito	Soggio.	Cam. da letto 1	Cam. da letto 2	Lavande ria	Balcone/terrazzo	Riposti.	Cantina/soffitta
	Num.	Num.	Num.	Num.	Num.	Num.	Num.
Videocitofonia/citofonia							
L'apparecchiatura:							
<input type="checkbox"/> E' posizionata ad un'altezza compresa tra 110 cm e 130 cm rispetto al piano di calpestio	_____	_____	_____	_____	NA	NA	NA
<input type="checkbox"/> Consente alla persona PNA di rispondere ad una eventuale chiamata mediante dispositivi portatili	_____	_____	_____	_____	NA	NA	NA
<input type="checkbox"/> E' dotata di sistema videocitofonico con dispositivo fisso e portatile	_____	_____	_____	_____	NA	NA	NA
<input type="checkbox"/> E' provvista di pittogrammi in rilievo o luminosi.	_____	_____	_____	_____	NA	NA	NA
<input type="checkbox"/> E' essere provvista di pittogrammi in rilievo.	_____	_____	_____	_____	NA	NA	NA
<input type="checkbox"/> E' dotata di sistema videocitofonico che consenta l'accoppiamento con protesi acustiche. La postazione videocitofonica interna dovrà fornire segnalazione di chiamata sonora e luminosa.	_____	_____	_____	_____	NA	NA	NA
<input type="checkbox"/> E' dotata di sistema videocitofonico in cui almeno la postazione interna fissa deve consentire di inviare messaggi, di testo o vocali, o immagini alla postazione videocitofonica esterna	_____	_____	_____	_____	NA	NA	NA
Dispositivi di comando							
I dispositivi sono:							
<input type="checkbox"/> Tali per cui il relativo centro sia posizionato ad una altezza compresa tra 75 cm e 140 cm rispetto al piano di calpestio, in posizione facilmente raggiungibile e manovrabile.	_____	_____	_____	_____	_____	_____	_____
<input type="checkbox"/> Del tipo comandabile a distanza.	_____	_____	_____	_____	_____	_____	_____
<input type="checkbox"/> Adatto al tipo di disabilità	_____	_____	_____	_____	_____	_____	_____
Indicarne le caratteristiche: _____ _____ _____	_____	_____	_____	_____	_____	_____	_____
<input type="checkbox"/> Dotati di spia di segnalazione di avvenuta accensione o mediante apposite indicazione acustica temporanea.	_____	_____	_____	_____	_____	_____	_____

Tabella dotazione impianto 2b

NA = Non Applicabile

Requisito	Soggio.	Cam. da letto 1	Cam. da letto 2	Lavande ria	Balcone/terrazzo	Riposti.	Cantina/soffitta
	Num.	Num.	Num.	Num.	Num.	Num.	Num.
<input type="checkbox"/> Dotati di spia di segnalazione di avvenuta accensione o mediante apposite indicazione acustica temporanea.	_____	_____	_____	_____	_____	_____	_____
Accessi esterni							
Le seguenti aperture sono provviste di un sistema di apertura automatico del battente e che consenta l'apertura senza l'utilizzo di chiavi per serrature meccaniche: <input type="checkbox"/> Cancelli di ingresso alla proprietà, <input type="checkbox"/> Porta di ingresso all'unità abitativa <input type="checkbox"/> Porta di accesso alle parti comuni	NA	NA	NA	NA	NA	NA	NA
Porte interne							
<input type="checkbox"/> Sono dotate di un sistema di apertura e chiusura automatico, per esempio i servizi igienici e i locali da bagno.	_____	_____	_____	_____	_____	_____	_____
Finestre							
<input type="checkbox"/> Sono dotate di un sistema di apertura e chiusura automatico <input type="checkbox"/> Sistema disattivabile dall'utente	_____	_____	_____	_____	_____	_____	_____
Sistema di oscuramento							
<input type="checkbox"/> Dotato di un sistema di controllo automatico <input type="checkbox"/> Comandabile a distanza <input type="checkbox"/> Sistema disattivabile dall'utente	_____	_____	_____	_____	_____	_____	_____
Scale e cambiamenti di livell							
Se non provvisti di rampe e/o ascensori: <input type="checkbox"/> Sono dotate di elementi motorizzati atti a consentire il superamento del dislivello	_____	_____	_____	_____	_____	_____	_____
Accensione/spengimento automatico							

Tabella dotazione impianto 2b

NA = Non Applicabile

Requisito	Soggio.	Cam. da letto 1	Cam. da letto 2	Lavande ria	Balcone/terrazzo	Riposti.	Cantina/soffitta
	Num.	Num.	Num.	Num.	Num.	Num.	Num.
<input type="checkbox"/> Sono dotate di sistema automatico di accensione spegnimento e regolazione dell'illuminazione, interna e/o esterna <input type="checkbox"/> Il sistema automatico di accensione, spegnimento e regolazione automatico dell'illuminazione deve essere comandato attraverso sensori di presenza, movimento e luminosità ecc. <input type="checkbox"/> Il sistema consente di accendere e spegnere l'illuminazione mediante un dispositivo portatile (es. telecomando ecc.).	_____	_____	_____	_____	_____	_____	_____
Illuminazione notturna							
<input type="checkbox"/> L'unità abitativa è dotata di apposite luci segna passo almeno lungo il percorso tra la stanza da letto e il bagno	_____	_____	_____	_____	_____	_____	_____
Illuminazione di emergenza							
<input type="checkbox"/> L'abitazione è dotata di apparecchi di illuminazione di emergenza in grado di garantire un illuminamento adeguato all'ambiente e in ogni caso tale da permettere la mobilità della persona PNA all'interno del locale.	_____	_____	_____	_____	_____	_____	_____
Gestione termica							
<input type="checkbox"/> L'unità è dotata di un sistema automatico di regolazione termica (invernale o estiva) degli ambienti: <input type="checkbox"/> Il dispositivo di regolazione dovrà essere facilmente accessibile	_____	_____	_____	_____	_____	_____	_____
Gestione degli allarmi							
L'unità abitativa è dotata dei seguenti allarmi tecnici: <input type="checkbox"/> Rilevatore gas: <input type="checkbox"/> Rilevatore CO <input type="checkbox"/> Rilevatore di allagamento	_____	_____	_____	_____	_____	_____	_____
Rubinetti per erogazione acqua							

Tabella dotazione impianto 2b

NA = Non Applicabile

Requisito	Soggio.	Cam. da letto 1	Cam. da letto 2	Lavand ria	Balcone/ terrazzo	Riposti.	Cantina/ soffitta
	Num.	Num.	Num.	Num.	Num.	Num.	Num.
<input type="checkbox"/> Al fine di consentire l'alimentazione dei rubinetti dotati di sensore automatico alimentati a tensione di rete sono predisposti tubi, cassette o scatole in prossimità dei lavelli.	NA	NA	NA	_____	NA	NA	NA
Segnalazione infissi esterni (porte e finestre)							
<input type="checkbox"/> I varchi di accesso all'esterno (porte e finestre) sono dotati di dispositivo in grado di segnalare l'apertura	_____	_____	_____	_____	_____	_____	_____
Allarmi passivi							
<input type="checkbox"/> L'unità abitativa è dotata di allarmi che consentano di rilevare comportamenti anomali/imprevisti della persona PNA inviandoli alla persona di supporto.	_____	_____	_____	_____	_____	_____	_____
Antintrusione							
<input type="checkbox"/> L'unità abitativa dovrà essere dotata di un sistema antintrusione..	_____	_____	_____	_____	_____	_____	_____
Segnalazioni di allarmi e malfunzionamenti							
<input type="checkbox"/> Sono previsti dei comandi atti a fornire segnalazioni di emergenza almeno presso i locali contenenti bagni e docce e nelle camere da letto	_____	_____	_____	_____	_____	_____	_____
Chiamata di soccorso verso l'esterno							
<input type="checkbox"/> L'unità abitativa è dotata di un sistema facilmente attivabile dalla PNA che consenta di soccorrere la stessa in caso di emergenza (es. permanenza eccessiva in bagno).	_____	_____	_____	_____	_____	_____	_____
Chiamata di aiuto verso l'interno-							

Tabella dotazione impianto 2b

NA = Non Applicabile

Requisito	Soggio.	Cam. da letto 1	Cam. da letto 2	Lavande ria	Balcone/terrazzo	Riposti.	Cantina/soffitta
	Num.	Num.	Num.	Num.	Num.	Num.	Num.
<input type="checkbox"/> I comandi di emergenze posizionati nei locali bagni, docce o servizi igienici sono dotati di tiranti di azionamento di lunghezza tale da potere esse azionati ad un'altezza non superiore a 50 cm rispetto al piano terra <input type="checkbox"/> Sono utilizzati comandi di emergenza con attivazione diversa rispetto a quanto sopra purché manovrabili anche da una persona distesa a terra (ad un'altezza non superiore a 50 cm rispetto al piano terra).	_____	_____	_____	_____	_____	_____	_____
Videocontrollo							
<input type="checkbox"/> L'unità abitativa è dotata di un sistema di videocontrollo che consenta di monitorarne lo stato a distanza. Il videocontrollo, se non già permanentemente attivo, si deve attivare automaticamente nel caso di avvicinamento ai luoghi allarmati.	_____	_____	_____	_____	_____	_____	_____
Gestione degli scenari							
<input type="checkbox"/> L'unità abitativa è dotata di un sistema di scenari automatico e/o comandabile attraverso un dispositivo di comando semplificato.	NA	NA	NA	_____	_____	_____	_____
Continuità di servizio							
<input type="checkbox"/> L'unità abitativa è dotata di una sorgente di sicurezza che possa alimentare tali servizi per un periodo minimo di 1 h e che ripristini la loro alimentazione entro un periodo di commutazione non superiore a 5 s. L'autonomia deve essere sufficiente ad alimentare tali carichi	_____	_____	_____	_____	_____	_____	_____
Controllo carichi							
<input type="checkbox"/> L'unità abitativa è dotata di un sistema di controllo automatico dei carichi in grado di gestire la priorità degli stessi.	_____	_____	_____	_____	_____	_____	_____

Tabella dotazione impianto 2b

NA = Non Applicabile

Requisito	Box auto						
	Num.	Num.	Num.	Num.	Num.	Num.	Num.
Videocitofonia/citofonia							
L'apparecchiatura:							
<input type="checkbox"/> E' posizionata ad un'altezza compresa tra 110 cm e 130 cm rispetto al piano di calpestio	_____	_____	_____	_____	_____	_____	_____
<input type="checkbox"/> Consente alla persona PNA di rispondere ad una eventuale chiamata mediante dispositivi portatili	_____	_____	_____	_____	_____	_____	_____
<input type="checkbox"/> E' dotata di sistema videocitofonico con dispositivo fisso e portatile	_____	_____	_____	_____	_____	_____	_____
<input type="checkbox"/> E' provvista di pittogrammi in rilievo o luminosi.	_____	_____	_____	_____	_____	_____	_____
<input type="checkbox"/> E' essere provvista di pittogrammi in rilievo.	_____	_____	_____	_____	_____	_____	_____
<input type="checkbox"/> E' dotata di sistema videocitofonico che consenta l'accoppiamento con protesi acustiche. La postazione videocitofonica interna dovrà fornire segnalazione di chiamata sonora e luminosa.	_____	_____	_____	_____	_____	_____	_____
<input type="checkbox"/> E' dotata di sistema videocitofonico in cui almeno la postazione interna fissa deve consentire di inviare messaggi, di testo o vocali, o immagini alla postazione videocitofonica esterna	_____	_____	_____	_____	_____	_____	_____
Dispositivi di comando							
I dispositivi sono:							
<input type="checkbox"/> Tali per cui il relativo centro sia posizionato ad una altezza compresa tra 75 cm e 140 cm rispetto al piano di calpestio, in posizione facilmente raggiungibile e manovrabile.	_____	_____	_____	_____	_____	_____	_____
<input type="checkbox"/> Del tipo comandabile a distanza.	_____	_____	_____	_____	_____	_____	_____
<input type="checkbox"/> Adatto al tipo di disabilità	_____	_____	_____	_____	_____	_____	_____
Indicarne le caratteristiche: _____ _____ _____	_____	_____	_____	_____	_____	_____	_____
<input type="checkbox"/> Dotati di spia di segnalazione di avvenuta accensione o mediante apposite	_____	_____	_____	_____	_____	_____	_____

Tabella dotazione impianto 2b

NA = Non Applicabile

Requisito	Box auto						
	Num.	Num.	Num.	Num.	Num.	Num.	Num.
indicazione acustica temporanea.							
<input type="checkbox"/> Dotati di spia di segnalazione di avvenuta accensione o mediante apposite indicazione acustica temporanea.	_____	_____	_____	_____	_____	_____	_____
Accessi esterni							
Le seguenti aperture sono provviste di un sistema di apertura automatico del battente e che consenta l'apertura senza l'utilizzo di chiavi per serrature meccaniche:							
<input type="checkbox"/> Cannello di ingresso alla proprietà,	_____	_____	_____	_____	_____	_____	_____
<input type="checkbox"/> Porta di ingresso all'unità abitativa	_____	_____	_____	_____	_____	_____	_____
<input type="checkbox"/> Porta di accesso alle parti comuni	_____	_____	_____	_____	_____	_____	_____
Porte interne							
<input type="checkbox"/> Sono dotate di un sistema di apertura e chiusura automatico, per esempio i servizi igienici e i locali da bagno.	_____	_____	_____	_____	_____	_____	_____
Finestre							
<input type="checkbox"/> Sono dotate di un sistema di apertura e chiusura automatico	_____	_____	_____	_____	_____	_____	_____
<input type="checkbox"/> Sistema disattivabile dall'utente	_____	_____	_____	_____	_____	_____	_____
Sistema di oscuramento							
<input type="checkbox"/> Dotato di un sistema di controllo automatico	_____	_____	_____	_____	_____	_____	_____
<input type="checkbox"/> Comandabile a distanza	_____	_____	_____	_____	_____	_____	_____
<input type="checkbox"/> Sistema disattivabile dall'utente	_____	_____	_____	_____	_____	_____	_____
Scale e cambiamenti di livell							
Se non provvisti di rampe e/o ascensori:							
<input type="checkbox"/> Sono dotate di elementi motorizzati atti a consentire il superamento del dislivello	_____	_____	_____	_____	_____	_____	_____
Accensione/spegnimento automatico							

Tabella dotazione impianto 2b

NA = Non Applicabile

Requisito	Box auto						
	Num.	Num.	Num.	Num.	Num.	Num.	Num.
<input type="checkbox"/> Sono dotate di sistema automatico di accensione spegnimento e regolazione dell'illuminazione, interna e/o esterna <input type="checkbox"/> Il sistema automatico di accensione, spegnimento e regolazione automatico dell'illuminazione deve essere comandato attraverso sensori di presenza, movimento e luminosità ecc. <input type="checkbox"/> Il sistema consente di accendere e spegnere l'illuminazione mediante un dispositivo portatile (es. telecomando ecc.).	_____	_____	_____	_____	_____	_____	_____
Illuminazione notturna							
<input type="checkbox"/> L'unità abitativa è dotata di apposite luci segna passo almeno lungo il percorso tra la stanza da letto e il bagno	_____	_____	_____	_____	_____	_____	_____
Illuminazione di emergenza							
<input type="checkbox"/> L'abitazione è dotata di apparecchi di illuminazione di emergenza in grado di garantire un illuminamento adeguato all'ambiente e in ogni caso tale da permettere la mobilità della persona PNA all'interno del locale.	_____	_____	_____	_____	_____	_____	_____
Gestione termica							
<input type="checkbox"/> L'unità è dotata di un sistema automatico di regolazione termica (invernale o estiva) degli ambienti: <input type="checkbox"/> Il dispositivo di regolazione dovrà essere facilmente accessibile	_____	_____	_____	_____	_____	_____	_____
Gestione degli allarmi							
L'unità abitativa è dotata dei seguenti allarmi tecnici: <input type="checkbox"/> Rilevatore gas: <input type="checkbox"/> Rilevatore CO <input type="checkbox"/> Rilevatore di allagamento	_____	_____	_____	_____	_____	_____	_____
Rubinetti per erogazione acqua							

Tabella dotazione impianto 2b

NA = Non Applicabile

Requisito	Box auto						
	Num.	Num.	Num.	Num.	Num.	Num.	Num.
<input type="checkbox"/> Al fine di consentire l'alimentazione dei rubinetti dotati di sensore automatico alimentati a tensione di rete sono predisposti tubi, cassette o scatole in prossimità dei lavelli.	_____	_____	_____	_____	_____	_____	_____
Segnalazione infissi esterni (porte e finestre)							
<input type="checkbox"/> I varchi di accesso all'esterno (porte e finestre) sono dotati di dispositivo in grado di segnalare l'apertura	_____	_____	_____	_____	_____	_____	_____
Allarmi passivi							
<input type="checkbox"/> L'unità abitativa è dotata di allarmi che consentano di rilevare comportamenti anomali/imprevisti della persona PNA inviandoli alla persona di supporto.	_____	_____	_____	_____	_____	_____	_____
Antintrusione							
<input type="checkbox"/> L'unità abitativa dovrà essere dotata di un sistema antintrusione..	_____	_____	_____	_____	_____	_____	_____
Segnalazioni di allarmi e malfunzionamenti							
<input type="checkbox"/> Sono previsti dei comandi atti a fornire segnalazioni di emergenza almeno presso i locali contenenti bagni e docce e nelle camere da letto	_____	_____	_____	_____	_____	_____	_____
Chiamata di soccorso verso l'esterno							
<input type="checkbox"/> L'unità abitativa è dotata di un sistema facilmente attivabile dalla PNA che consenta di soccorrere la stessa in caso di emergenza (es. permanenza eccessiva in bagno).	_____	_____	_____	_____	_____	_____	_____
Chiamata di aiuto verso l'interno-							

Tabella dotazione impianto 2b

NA = Non Applicabile

Requisito	Box auto						
	Num.	Num.	Num.	Num.	Num.	Num.	Num.
<input type="checkbox"/> I comandi di emergenze posizionati nei locali bagni, docce o servizi igienici sono dotati di tiranti di azionamento di lunghezza tale da potere esse azionati ad un'altezza non superiore a 50 cm rispetto al piano terra <input type="checkbox"/> Sono utilizzati comandi di emergenza con attivazione diversa rispetto a quanto sopra purché manovrabili anche da una persona distesa a terra (ad un'altezza non superiore a 50 cm rispetto al piano terra).	_____	_____	_____	_____	_____	_____	_____
Videocontrollo							
<input type="checkbox"/> L'unità abitativa è dotata di un sistema di videocontrollo che consenta di monitorarne lo stato a distanza. Il videocontrollo, se non già permanentemente attivo, si deve attivare automaticamente nel caso di avvicinamento ai luoghi allarmati.	_____	_____	_____	_____	_____	_____	_____
Gestione degli scenari							
<input type="checkbox"/> L'unità abitativa è dotata di un sistema di scenari automatico e/o comandabile attraverso un dispositivo di comando semplificato.	_____	_____	_____	_____	_____	_____	_____
Continuità di servizio							
<input type="checkbox"/> L'unità abitativa è dotata di una sorgente di sicurezza che possa alimentare tali servizi per un periodo minimo di 1 h e che ripristini la loro alimentazione entro un periodo di commutazione non superiore a 5 s. L'autonomia deve essere sufficiente ad alimentare tali carichi	_____	_____	_____	_____	_____	_____	_____
Controllo carichi							
<input type="checkbox"/> L'unità abitativa è dotata di un sistema di controllo automatico dei carichi in grado di gestire la priorità degli stessi.	_____	_____	_____	_____	_____	_____	_____

Note : _____

IE 111 - Sale per riunioni e/o trattenimento con capienza ≤ 50 persone

Riferimenti normativi:

Guida CEI 64-50

UNI 12464-1

D.M. 9-4-1994

In questa scheda vengono trattati locali e/o ambienti che per l'attività svolta e il limitato numero di persone contemporaneamente presenti non rientrano nei "luoghi di pubblico spettacolo e di trattenimento" considerati nella parte 7 della Norma CEI 64-8.

In questi locali si svolgono prevalentemente una o più delle seguenti attività:

- ginnastica
 - riabilitazione motoria
 - riabilitazione circolatoria
 - _____
 - _____
- TV
- musica
- ritrovo
- attività manuali
- arteterapia
- culto
- _____

Gli impianti elettrici devono essere alimentati da un circuito dedicato provvisto di dispositivo di protezione da sovracorrenti e protezione differenziale e, di massima, essere realizzati come di seguito indicato:

Impianto di illuminazione con lampade:

- a fluorescenza
- ad incandescenza
- a scarica tipo _____

I livelli di illuminamento medio devono essere stabiliti in funzione dell'attività svolta.

Devono essere utilizzati apparecchi di illuminazione in grado, per posizione installativa e/o caratteristiche costruttive, di limitare i rischi di abbagliamento diretto e indiretto.

Deve essere prevista una suddivisione in due gruppi di lampade per l'illuminazione generale di ogni sala o locale, con i comandi:

- centralizzati in unico punto o sul quadro elettrico
- distribuiti localmente

Deve essere prevista la regolazione del flusso luminoso con:

- la parzializzazione delle accensioni
- riduzione della potenza di alimentazione delle lampade

Gli apparecchi di illuminazione devono essere opportunamente protetti contro gli urti.

Impianto prese a spina:

- n.° _____ presa/e 2P+T 10 A ogni 10 m²
- n.° _____ presa/e 2P+T 16 A ogni 20 m²
- n.° _____ presa/e 2P+T 16/10 A ogni 10 m²
- n.° _____ _____

Almeno ogni 5 prese a spina si deve prevedere una protezione a mezzo interruttore differenziale con:

- $I_{dn} \leq 30 \text{ mA}$
- $I_{dn} \leq 10 \text{ mA}$

Per una protezione locale più completa si consiglia l'impiego di prese a spina interbloccate con interruttori magnetotermici differenziali da 10 mA

Impianto illuminazione di sicurezza

Il locale dovrà essere illuminato anche in caso di mancanza della rete ordinaria, da un impianto di illuminazione di sicurezza del tipo

- con gruppi autonomi (consigliato)
- centralizzato

Altri impianti:

- diffusione sonora
- segnalazione (chiamata)
- impianto TV
 - terrestre
 - satellitare
 - via cavo
- impianto TVCC
- citofono (intercomunicante)
- videocitofono
- antintrusione
- antincendio
- aspiratore: n° _____ aspiratori da _____
- finestroni elettrici: n° _____ motori da _____ kW
- aspiratore: n° _____ aspiratori da _____ m³/h
- _____

SISTEMA DI AUTOMAZIONE DELL'EDIFICIO

Il sistema di Automazione dell'Edificio dovrà poter controllare direttamente o indirettamente i vari impianti o con semplici comandi di attivazione e/o disattivazione oppure, se l'utenza lo permette, intervenire sui parametri degli stessi

Protezione da sovracorrenti

il dispositivo di protezione locale da sovracorrenti e differenziale dovrà essere in grado di comunicare attraverso il sistema di gestione con la postazione centrale segnalando in modo differenziato le aperture da intervento magnetotermico/differenziale dalle manovre manuali.

Illuminazione

Il sistema di illuminazione potrà essere gestito anche per mezzo del sistema di Automazione dell'Edificio il quale provvederà ad attivare attraverso moduli intelligenti gli apparecchi di illuminazione, direttamente o attraverso contattori di adeguata portata.

La tipologia di comando dovrà consentire tutte le funzioni precedentemente descritte sia localmente sia dalla postazione centrale. Ogni modifica di funzionamento dei componenti installati, così come ogni "messa a punto" dell'impianto, potrà così avvenire esclusivamente attraverso la riprogrammazione dei componenti senza richiedere modifiche di cablaggio.

L'impiego di componenti "intelligenti" dovrà garantire la realizzazione di controlli evoluti, quali il comando temporizzato, la regolazione continua, la segnalazione di malfunzionamenti dei dispositivi di illuminazione, l'ottimizzazione dei consumi, consentendo inoltre di attuare un programma di risparmio energetico. Il sistema di gestione inoltre dovrà essere in grado di assicurare un livello di illuminamento costante in relazione all'incidenza dell'illuminazione esterna.

Impianto prese a spina

L'impianto di prese a spina dovrà essere controllato dal sistema di gestione dell'edificio e consentire la parziale o totale disabilitazione delle stesse dalla postazione centrale di comando, al fine di garantire la massima protezione sia del locale che delle persone. Attraverso il sistema dovrà essere possibile, durante

il normale funzionamento dell'edificio e in relazione all'utilizzo della sala, scegliere quale prese abilitare o disabilitare.

Illuminazione di sicurezza

L'impianto di illuminazione di sicurezza dovrà poter essere monitorato dalla postazione centrale di gestione dell'edificio, per garantire la massima tempestività in caso di guasto.

Diffusione sonora

L'impianto di gestione dell'edificio dovrà poter controllare il sistema di diffusione sonora almeno a livello di attivazione/disattivazione, e a livello di attivazione e/o disattivazione dei singoli diffusori al fine di permettere, qualora la struttura lo permetta, un utilizzo parziale della sala.

Segnalazione/chiamata

L'impianto di gestione dell'edificio dovrà consentire la chiamata di operatori attraverso la centrale di supervisione; in caso di presenza di un impianto di cercapersone il sistema di gestione dovrà indirizzare le chiamate al personale più adatto al tipo di evento che ha causato l'allarme.

Impianto di TVCC

L'impianto di gestione dell'edificio dovrà poter controllare il sistema di TVCC almeno a livello di attivazione/disattivazione.

Antintrusione

L'impianto di gestione dell'edificio dovrà poter visualizzare ogni stato della centrale di antintrusione sia direttamente sia indirettamente dovrà inoltre consentire l'attivazione e la disattivazione della centrale stessa sia da una postazione centralizzata sia da postazioni periferiche opportunamente costituite. Dovrà inoltre essere possibile in caso di allarme attivare determinate procedure, come ad esempio l'accensione generale dell'illuminazione.

Antincendio

L'impianto di gestione dell'edificio dovrà poter visualizzare ogni stato della centrale di antincendio, sia direttamente sia indirettamente ; dovrà inoltre consentire il controllo e la disattivazione della centrale stessa sia da una postazione centralizzata sia da postazioni periferiche opportunamente costituite.

Aspiratore

Il sistema di gestione dell'edificio dovrà poter attivare gli aspiratori sia in determinate fasce orarie sia in relazione a particolari eventi segnalati attraverso il sistema di gestione. Il comando dovrà poter avvenire sia localmente che dalla postazione centrale

Finestroni Elettrici

Attraverso il sistema di gestione dell'edificio dovrà essere possibile comandare i finestroni singolarmente, a gruppi o in generale, localmente o dalla postazione centrale, si dovrà inoltre prevedere una chiusura automatica in caso di avverse condizioni ambientali segnalate da apposita centralina.

Controllo Accessi

Attraverso il sistema di gestione dell'edificio dovrà essere predisposto un adeguato sistema di controllo accessi alla sala al fine di garantire l'utilizzo opportuno della stessa, salvaguardando quindi arredi ed attrezzature.

Note : _____

IE 112 - Sale e locali per riunioni e/o trattenimento con capienza > 50 persone

Riferimenti normativi:

Guida CEI 64-50

UNI 12464-1

D.M. 9-4-1994

In questa scheda vengono trattati locali e/o ambienti che, per l'attività svolta e la presenza di numerose persone, rientrano nei "luoghi di pubblico spettacolo e di trattenimento" considerati nella parte 7 della Norma CEI 64-8.

In questi locali si svolgono prevalentemente una o più delle seguenti attività:

- ginnastica
 - riabilitazione motoria
 - riabilitazione circolatoria
 - _____
 - _____
- TV
- musica
- ritrovo
- attività manuali
- arteterapia
- culto
- conferenze
- spettacoli
- _____

Si consiglia di chiedere la precisa destinazione di detti locali e le indicazioni circa l'arredo prima di effettuare il progetto esecutivo dell'impianto elettrico e telefonico che devono di massima, essere realizzati come di seguito indicato:

- ogni locale deve essere alimentato da un proprio quadro elettrico (il quadro può essere unico se i locali sono vicini) posizionato in luogo facilmente accessibile al solo personale o munito di porta con chiave.
- i circuiti in partenza dal quadro devono avere dispositivi di protezione da sovracorrente e protezione differenziale.

Impianto di illuminazione con lampade:

- a fluorescenza
- ad incandescenza
- a scarica tipo _____

I livelli di illuminamento medio devono essere stabiliti in funzione dell'attività svolta.

Devono essere utilizzati apparecchi di illuminazione in grado, per posizione installativa e/o caratteristiche costruttive, di limitare i rischi di abbagliamento diretto e indiretto.

Deve essere previsto un minimo di 3 circuiti per ogni sala o locale.

Deve essere prevista una suddivisione in 3 gruppi di lampade per l'illuminazione generale di ogni sala o locale, con i comandi:

- centralizzati in unico punto o sul quadro elettrico
- distribuiti localmente

Deve essere prevista la regolazione del flusso luminoso con:

- la parzializzazione delle accensioni
- riduzione della potenza di alimentazione delle lampade

Gli apparecchi di illuminazione devono essere opportunamente protetti contro gli urti e le lampade non devono essere a portata di mano.

Impianto prese a spina:

- n.° _____ presa/e 2P+T 10 A ogni 10 m²
- n.° _____ presa/e 2P+T 16 A ogni 20 m²
- n.° _____ presa/e 2P+T 16/10 A ogni 10 m²
- n.° _____ presa/e industriali 2P+T 16 A ogni 40 m² (minimo 1)
- n.° _____ _____

Almeno ogni 5 prese a spina si deve prevedere una protezione a mezzo interruttore differenziale con:

- $I_{dn} \leq 30 \text{ mA}$
- $I_{dn} \leq 10 \text{ mA}$

Per una protezione locale più completa si consiglia l'impiego di prese a spina interbloccate con interruttori magnetotermici differenziali da 10 mA

Impianto illuminazione di sicurezza:

Dovrà essere illuminato il locale anche in caso di mancanza della rete ordinaria, da un impianto di illuminazione di sicurezza del tipo:

- con gruppi autonomi (consigliato)
- centralizzato (I circuiti di illuminazione di sicurezza devono essere minimo due.)

Deve essere previsto il circuito per la segnalazioni e l'illuminazione delle vie di esodo sulle porte, sulle scale e dovunque vi siano dei cambiamenti di direzione.

Altri impianti:

- diffusione sonora
- segnalazione (chiamata)
- impianto TV
 - terrestre
 - satellitare
 - via cavo
- impianto TVCC
- citofono (intercomunicante)
- videocitofono
- antintrusione
- antincendio
- aspiratore: n° _____ aspiratori da _____
- finestroni elettrici: n° _____ motori da _____ kW
- aspiratore: n° _____ aspiratori da _____ m³/h
- _____

SISTEMA DI AUTOMAZIONE DELL'EDIFICIO

Il sistema di Automazione dell'Edificio dovrà poter controllare direttamente o indirettamente i vari impianti o con semplici comandi di attivazione e/o disattivazione oppure, se l'utenza lo permette, intervenire sui parametri degli stessi

Protezione da sovracorrenti

Il dispositivo di protezione locale da sovracorrenti e differenziale dovrà essere in grado di comunicare attraverso il sistema di gestione con la postazione centrale segnalando in modo differenziato le aperture da intervento magnetotermico/differenziale dalle manovre manuali.

Illuminazione

Il sistema di illuminazione potrà essere gestito anche per mezzo del sistema di Automazione dell'Edificio il quale provvederà ad attivare attraverso moduli intelligenti gli apparecchi di illuminazione, direttamente o attraverso contattori di adeguata portata.

La tipologia di comando dovrà consentire tutte le funzioni precedentemente descritte sia localmente sia dalla postazione centrale. Ogni modifica di funzionamento dei componenti installati, così come ogni "messa a punto" dell'impianto, potrà così avvenire esclusivamente attraverso la riprogrammazione dei componenti senza richiedere modifiche di cablaggio.

L'impiego di componenti "intelligenti" dovrà garantire la realizzazione di controlli evoluti, quali il comando temporizzato, la regolazione continua, la segnalazione di malfunzionamenti dei dispositivi di illuminazione, l'ottimizzazione dei consumi, consentendo inoltre di attuare un programma di risparmio energetico. Il sistema di gestione inoltre dovrà essere in grado di assicurare un livello di illuminamento costante in relazione all'incidenza dell'illuminazione esterna.

Impianto prese a spina

L'impianto di prese a spina dovrà essere controllato dal sistema di gestione dell'edificio e consentire la parziale o totale disabilitazione delle stesse dalla postazione centrale di comando, al fine di garantire la massima protezione sia del locale che delle persone. Attraverso il sistema dovrà essere possibile, durante il normale funzionamento dell'edificio e in relazione all'utilizzo della sala, scegliere quale prese abilitare o disabilitare.

Illuminazione di sicurezza

L'impianto di illuminazione di sicurezza dovrà poter essere monitorato dalla postazione centrale di gestione dell'edificio, per garantire la massima tempestività in caso di guasto.

Diffusione sonora

L'impianto di gestione dell'edificio dovrà poter controllare il sistema di diffusione sonora almeno a livello di attivazione/disattivazione, e a livello di attivazione e/o disattivazione dei singoli diffusori al fine di permettere, qualora la struttura lo permetta, un utilizzo parziale della sala.

Segnalazione/chiamata

L'impianto di gestione dell'edificio dovrà consentire la chiamata di operatori attraverso la centrale di supervisione; in caso di presenza di un impianto di cercapersone il sistema di gestione dovrà indirizzare le chiamate al personale più adatto al tipo di evento che ha causato l'allarme.

Impianto di TVCC

L'impianto di gestione dell'edificio dovrà poter controllare il sistema di TVCC almeno a livello di attivazione/disattivazione.

Antintrusione

L'impianto di gestione dell'edificio dovrà poter visualizzare ogni stato della centrale di antintrusione sia direttamente sia indirettamente dovrà inoltre consentire l'attivazione e la disattivazione della centrale stessa sia da una postazione centralizzata sia da postazioni periferiche opportunamente costituite. Dovrà inoltre essere possibile in caso di allarme attivare determinate procedure, come ad esempio l'accensione generale dell'illuminazione.

Antincendio

L'impianto di gestione dell'edificio dovrà poter visualizzare ogni stato della centrale di antincendio, sia direttamente sia indirettamente ; dovrà inoltre consentire il controllo e la disattivazione della centrale stessa sia da una postazione centralizzata sia da postazioni periferiche opportunamente costituite.

Aspiratore

Il sistema di gestione dell'edificio dovrà poter attivare gli aspiratori sia in determinate fasce orarie sia in relazione a particolari eventi segnalati attraverso il sistema di gestione. Il comando dovrà poter avvenire sia localmente che dalla postazione centrale

Finestroni Elettrici

Attraverso il sistema di gestione dell'edificio dovrà essere possibile comandare i finestroni singolarmente, a gruppi o in generale, localmente o dalla postazione centrale, si dovrà inoltre prevedere una chiusura automatica in caso di avverse condizioni ambientali segnalate da apposita centralina.

Controllo Accessi

Attraverso il sistema di gestione dell'edificio dovrà essere predisposto un adeguato sistema di controllo accessi alla sala al fine di garantire l'utilizzo opportuno della stessa, salvaguardando quindi arredi ed attrezzature.

Note : _____

IE 113 - Ausili per portatori di handicap

Nella definizione dell'impianto elettrico in questo genere di strutture, il progettista deve considerare quanto indicato dal **D.M. 14 giugno 1989, n 236** e da eventuali ulteriori disposizioni regionali.

Il DM 236 fornisce i criteri generali di progettazione degli spazi costruiti al fine di consentirne la fruizione a tutti i cittadini . a questo scopo vengono considerati 3 livelli di qualità dello spazio costruito: accessibilità; visibilità; adattabilità.

Art 2 G) Per **accessibilità** si intende la possibilità, anche per persone con ridotta o impedita capacità motoria o sensoriale, di raggiungere l'edificio e le sue singole unità immobiliari e ambientali, di entrarvi agevolmente e di fruirne spazi e attrezzature in condizioni di adeguata sicurezza e autonomia.

Art 2 H) Per **visibilità** si intende la possibilità, anche da parte di persone con ridotta o impedita capacità motoria o sensoriale, di accedere agli spazi di relazione e ad almeno un servizio igienico di ogni unità immobiliare. Sono spazi di relazione gli spazi di soggiorno o pranzo dell'alloggio e quelli dei luoghi di lavoro, servizio ed incontro, nei quali il cittadino entra in rapporto con la funzione ivi svolta.

Art 2 I) Per **adattabilità** si intende la possibilità di modificare nel tempo lo spazio costruito a costi limitati, allo scopo di renderlo completamente ed agevolmente fruibile anche da parte di persone con ridotta o impedita capacità motoria o sensoriale.

Accessibile	Visitabile	Adattabile			
		●	Unifamiliari e plurifamiliari privi di parti comuni		
	●	●	Unità immobiliari	Plurifamiliari con non più di tre livelli fuori terra	Edifici residenziali
*		*	Parti comuni	Plurifamiliari con non più di tre livelli fuori terra	Edifici residenziali
	●	●	Unità immobiliari	Plurifamiliari con più di tre livelli fuori terra	Edifici residenziali
●			Parti comuni	Plurifamiliari con più di tre livelli fuori terra	Edifici residenziali
●			Attività sociali (scuola, sanità, cultura, assistenza, sport)		Edifici non residenziali
	●	●	Collocamento non obbligatorio	Riunione o spettacolo e ristorazione	Edifici non residenziali
●			Collocamento obbligatorio	Riunione o spettacolo e	Edifici non residenziali

				ristorazione	
	●	●	Collocamento non obbligatorio	Ricettivi e pararicettivi	Edifici non residenziali
●			Collocamento obbligatorio	Ricettivi e pararicettivi	Edifici non residenziali
	●	●	Culto		Edifici non residenziali
	●	●	Collocamento non obbligatorio	Locali aperti al pubblico non previsti nelle precedenti categorie	Edifici non residenziali
●			Collocamento obbligatorio	Locali aperti al pubblico non previsti nelle precedenti categorie	Edifici non residenziali
		●	Collocamento non obbligatorio	Luoghi di lavoro non aperti al pubblico	Edifici non residenziali
●			Collocamento obbligatorio	Luoghi di lavoro non aperti al pubblico	Edifici non residenziali

* accessibilità= deroga all'installatore dell'ascensore restano valide tutte le altre prescrizioni previste per l'accessibilità.

* adattabilità= Possibilità di installazione nel tempo di meccanismi di sollevamento(ascensore-servoscala)

● = da applicare

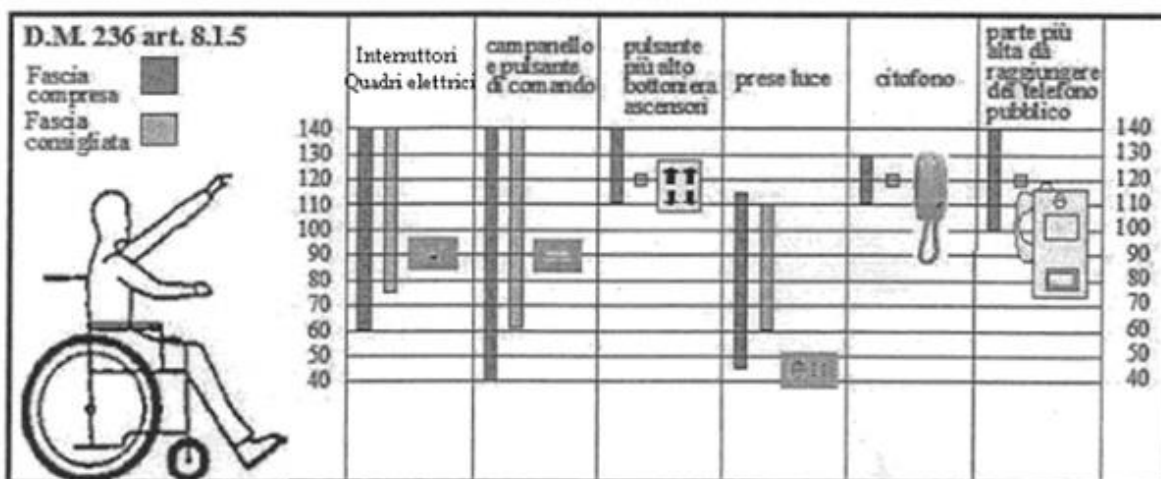
I livelli di qualità dello spazio costruito interessano principalmente l'edilizia; per quanto riguarda gli impianti elettrici il DM prescrive quanto segue:

Art. 4.1.5 Terminali degli impianti

Gli apparecchi elettrici, i quadri generali, le valvole e i rubinetti di arresto delle varie utenze, i regolatori degli impianti di riscaldamento e condizionamento, nonché i campanelli, pulsanti di comando e i citofoni, devono essere, per tipo e posizione planimetrica ed altimetrica, tali da permettere un uso agevole anche da parte della persona su sedia a ruote; devono, inoltre, essere facilmente individuabili anche in condizioni di scarsa visibilità ed essere protetti dal danneggiamento per urto. per le specifiche vedi art 8.1.5

Art. 8.1.5 Terminali degli impianti

....devono essere posti ad altezza compresa tra 40 e 140 cm.



Si ricorda che la fascia di accessibilità compresa tra i 40 e i 140 cm è riferita alle apparecchiature normalmente utilizzate e che si vuole manovrate dall'utente fruitore degli spazi.

Si intendono esclusi i componenti installati ad altezze diverse per scelta progettuale al fine di migliorare la sicurezza e l'economia dell'impianto come ad esempio:

- prese aspiratore bagno
- prese alimentazione utenze fisse in cucina e bagno;
- prese alimentazione punti luce fissi a soffitto o a parete

Art. 4.1.6 - Servizi igienici

Deve essere garantito in particolare:la dotazione di opportuni corrimano e di un campanello di emergenza posto in prossimità della tazza e della vasca.....

Art. 4.1.12 – Ascensore

.....Nell'interno della cabina devono essere posti un citofono, un campanello d'allarme, un segnale luminoso che confermi l'avvenuta ricezione all'esterno della chiamata di allarme, una luce, di emergenza.

.....Deve essere garantito un arresto ai piani che renda complanare il pavimento della cabina con quello del pianerottolo. Deve essere prevista la segnalazione sonora dell'arrivo al piano e un dispositivo luminoso per segnalare ogni eventuale stato di allarme. (Per le specifiche vedi 8.1.12).

Art. 8.1.12- Ascensore

.....una luce d'emergenza con autonomia minima di 3 h.

I pulsanti di comando devono prevedere la numerazione in rilievo e le scritte con traduzione in Braille: in adiacenza alla bottoniera esterna deve essere posta una placca di riconoscimento di piano in caratteri Braille.....

Art. 4.3 Segnaletica

Negli edifici aperti al pubblico deve essere predisposta una adeguata segnaletica che indichi le attività principali ivi svolte ed i percorsi necessari per raggiungerle. Per i non vedenti è opportuno predisporre apparecchi fonici per dette indicazioni, ovvero tabelle integrative con scritte in Braille.....

In generale, ogni situazione di pericolo dev'essere resa immediatamente avvertibile anche tramite accorgimenti e mezzi riferibili sia alle percezioni acustiche che a quelle visive.

Ad integrazione di quanto sopra esposto, si raccomanda l'utilizzo di sistemi di automazione dell'edificio

SISTEMA DI AUTOMAZIONE DELL'EDIFICIO

Impianti elettrici

L'impianto di Automazione dell'Edificio dovrà poter comandare attraverso opportuni telecomandi l'attivazione e la disattivazione di utenze, lampade e l'apertura di porte o cancelli.

Per il comando di tali utenze debbono essere utilizzati telecomandi che circoscrivono i comandi nell'ambito di un determinato ambiente.

Il comando di tali utenze deve inoltre poter essere monitorato da una postazione centrale.

Relativamente alle caratteristiche elettriche per ottemperare a quanto richiesto occorre che i componenti degli impianti di energia (prese a spina, interruttori, pulsanti, quadri, ecc.) e degli impianti di segnalazione (citofoni, pulsanti, campanelli, ecc.) siano collocati in maniera da essere facilmente individuabili ed utilizzabili.

Si raccomandano i seguenti accorgimenti:

- realizzare le segnalazioni acustiche di appropriata tonalità e intensità: debbono essere udibili da tutti, ma nello stesso tempo non debbono arrecare nessun danno o fastidio alle persone che non hanno problemi di udito;
- consentire agli utenti, il comando di utilizzatori elettrici ritenuti essenziali o utili, come ad esempio: chiamata di soccorso, apertura di porte e cancelli motorizzati, comando lampade, ecc.

A tale scopo si possono usare, ad esempio, telecomandi o tesserini con banda magnetica (badges).

Per particolari esigenze si richiede quanto segue:

Note : _____

IE 114 - Locali ad uso medico (Gruppo 0 e 1) - Novembre 2016

Riferimenti normativi:

CEI 64-8/7-710 - Ambienti ed applicazioni particolari" e nello specifico alla Sezione 710 "Locali ad uso medico".

DM 18-09-2002 – Prevenzione incendio in strutture sanitarie

CEI EN 60598-2-25 Apparecchi di illuminazione Parte 2-25: Prescrizioni particolari - Apparecchi di illuminazione per gli ambienti clinici degli ospedali e delle unità sanitarie

UNI EN 12464-1 – Illuminazione dei posti di lavoro in interni

UNI EN 1838 – Illuminazione di emergenza

D.Lgs 81/08 e successive modifiche

UNI EN 15193 - Prestazione energetica degli edifici - Requisiti energetici per illuminazione

Alcuni locali adibiti ad uso medico sono i seguenti:

Locali ad uso medico		Gruppo	
		0	1
<input type="checkbox"/>	Sala per massaggi	X	
<input type="checkbox"/>	Sala per massaggi (parti applicate)		X
<input type="checkbox"/>	Camere di degenza		X
<input type="checkbox"/>	Sala ECG (elettrocardiogramma)		X
<input type="checkbox"/>	Ambulatori (solo visite)	X	
<input type="checkbox"/>	Sala per idroterapie		X

Gruppo 0 : Ambienti in cui non sono impiegati apparecchiature elettromedicali con parti applicate al paziente.

Gruppo 1 : Ambienti in cui sono impiegate apparecchiature elettromedicali con parti applicate al paziente esternamente o anche invasiva entro qualsiasi parte del corpo, ad eccezione della zona cardiaca.

Non sono presi in considerazione locali adibiti ad uso medico di Gruppo 2 in quanto questi ambienti sono interessati da alti rischi per i pazienti e, di conseguenza, richiedono l'implementazione di misure aggiuntive rispetto ai tradizionali impianti elettrici.

IMPIANTO DI ILLUMINAZIONE GENERALE:

I requisiti illuminotecnici di progettazione per l'impianto di illuminazione interna sono riportati nella norma UNI EN 12464-1 e raccolti nella scheda IE 102.

Gli apparecchi di illuminazione devono avere le seguenti caratteristiche:

Grado di protezione IP _____

Classe di isolamento _____

Sorgente luminosa prevista:

- LED
- Fluorescente
- _____

Indice di resa del colore (Ra) e Temperatura di colore (K) secondo quanto indicato dalla normativa di riferimento UNI EN 12464-1 in base alle singole destinazioni d'uso.

Modalità di installazione:

	A / B / C	Tipologia ambiente
<input type="checkbox"/> direttamente a soffitto	<input type="checkbox"/>	
<input type="checkbox"/> a sospensione	<input type="checkbox"/>	
<input type="checkbox"/> nel controsoffitto	<input type="checkbox"/>	
<input type="checkbox"/> a parete	<input type="checkbox"/>	
<input type="checkbox"/> _____	<input type="checkbox"/>	

Legenda: A) a luce diretta - B) a luce indiretta -C) a luce mista

Comandi per l'illuminazione generale:

- centralizzati sul quadro elettrico locale
- posti vicino agli ingressi
- posti in prossimità dell'utilizzatore
- telecomando
- _____

Modalità comando impianto di illuminazione:

	Eventuale componentistica *
<input type="checkbox"/> ON / OFF	-
<input type="checkbox"/> Dimmerabile analogico	
<input type="checkbox"/> Dimmerabile DALI	
<input type="checkbox"/> _____	

* Sensori di presenza, luminosità o altro.

IMPIANTO DI ILLUMINAZIONE DI EMERGENZA:

Per l'impianto di illuminazione di emergenza ved. Scheda IE 104.

GLI IMPIANTI ELETTRICI DEVONO ESSERE REALIZZATI COME DI SEGUITO INDICATO

Quadro elettrico:

In ogni locale predisporre un quadro elettrico per l'alloggiamento di dispositivi di protezione magnetotermica e differenziale di almeno due circuiti, I circuiti terminali dei locali medici di gruppo 1, che alimentino prese a spina con corrente nominale fino a 32 A devono essere protetti con interruttori differenziali aventi corrente differenziale nominale ≤ 30 mA (protezione aggiuntiva).

In tutti i locali, dove richiesti, gli interruttori differenziali, con $I_{dn} \leq 30$ mA, devono essere del tipo A o del tipo B in funzione delle caratteristiche della possibile corrente di guasto.

I quadri di distribuzione devono essere conformi alla serie di Norme CEI EN 61439 o alla Norma CEI 23-51.

Prese a spina

Nei locali di gruppo 1, le prese a spina che siano alimentate da sorgenti differenti all'interno dello stesso locale devono essere facilmente identificabili.

Esempio di circuiti derivati:

- prese 2P+T 10 A e centri luce - sezione 1,5 mm²
- presa 2P+T 16 A - sezione 2,5 mm²
- presa 2P+T 16/10 A - sezione 2,5 mm²
- quadro con spazio disponibile per eventuale terzo circuito

Il quadro elettrico è alimentato:

- direttamente dal quadro generale, dal quadro di piano o di zona
- dalla dorsale corridoio

Nodo equipotenziale del locale predisposto (solo per locali di gruppo 1):

- nel quadro
- in una cassetta vicino il quadro
- _____

Eventuali nodi intermedi predisposti:

- in una cassetta _____
- nella canaletta battiscopa
- _____

Ogni quadro elettrico dovrà contenere opportuni componenti facenti parte del sistema di gestione dell'edificio atti a trasmettere alla centrale di supervisione ogni loro intervento per guasti ed aperture manuali.

Le segnalazioni potranno essere riportate anche in punti differenti dell'edificio al fine di garantire un rapido intervento.

Se è predisposto nell'edificio un adeguato sistema di cercapersone il sistema dovrà poter inviare direttamente la segnalazione di allarme al personale di manutenzione.

Impianto prese a spina (escluso eventuale testaletto) installate:

- ad incasso
- su canale battiscopa
- _____

Almeno ogni 5 prese a spina si deve prevedere una protezione a mezzo interruttore differenziale, con:

- $I_{dn} \leq 10 \text{ mA}$
- $I_{dn} \leq 30 \text{ mA}$

Per il numero e l'ubicazione delle prese occorre attendere la destinazione dei locali, la definizione dell'arredamento e la dotazione delle varie apparecchiature.

IN OGNI LOCALE È PREVISTA LA SEGUENTE DOTAZIONE:

Ambulatorio:

- 1 presa 2P +T 10 A ogni 5 m² (minimo 3)
- 1 presa 2P +T 16 A ogni 10 m² (minimo 2)
- 1 presa 2P +T 16 / 10 A ogni 5 m² (minimo 3)

Camera di degenza:

- 1 presa 2P +T 10 A per ogni letto
- 1 presa 2P + T 16 A per ogni 2 pareti
- 1 presa 2P +T 16 / 10 A per ogni letto

Sala per massaggi:

- 1 presa 2P +T 10 A ogni 5 m² (minimo 3)
- 1 presa 2P +T 16 A ogni 10 m² (minimo 2)
- 1 presa 2P +T 16 / 10 A ogni 5 m² (minimo 3)

Sala ECG (Elettrocardiogramma):

- 1 presa 2P +T 10 A ogni 5 m² (minimo 3)
- 1 presa 2P +T 16 A ogni 10 m² (minimo 2)
- 1 presa 2P +T 16 / 10 A ogni 5 m² (minimo 3)

Sala per idroterapia:

- 1 presa 2P +T 10 A ogni 5 m² (minimo 3)
- 1 presa 2P +T 16 A ogni 10 m² (minimo 2)
- 1 presa 2P +T 16 / 10 A ogni 5 m² (minimo 3)

Altri impianti:

	Ambiente (*)				
	Ambulatorio	Sala per massaggi	Sala per idroterapia	Sala per ECG	Camera di degenza
TV	<input type="checkbox"/>	<input type="checkbox"/>	<input type="checkbox"/>	<input type="checkbox"/>	<input type="checkbox"/>
TVCC	<input type="checkbox"/>	<input type="checkbox"/>	<input type="checkbox"/>	<input type="checkbox"/>	<input type="checkbox"/>
citofono	<input type="checkbox"/>	<input type="checkbox"/>	<input type="checkbox"/>	<input type="checkbox"/>	<input type="checkbox"/>
telefono	<input type="checkbox"/>	<input type="checkbox"/>	<input type="checkbox"/>	<input type="checkbox"/>	<input type="checkbox"/>
illuminazione di sicurezza ⁽¹⁾	<input type="checkbox"/>	<input type="checkbox"/>	<input type="checkbox"/>	<input type="checkbox"/>	<input type="checkbox"/>
impianto di segnalazione ⁽²⁾	<input type="checkbox"/>	<input type="checkbox"/>	<input type="checkbox"/>	<input type="checkbox"/>	<input type="checkbox"/>
illuminazione notturna ⁽³⁾	<input type="checkbox"/>	<input type="checkbox"/>	<input type="checkbox"/>	<input type="checkbox"/>	<input type="checkbox"/>
aspiratore	<input type="checkbox"/>	<input type="checkbox"/>	<input type="checkbox"/>	<input type="checkbox"/>	<input type="checkbox"/>
Uso di ossigeno	<input type="checkbox"/>	<input type="checkbox"/>	<input type="checkbox"/>	<input type="checkbox"/>	<input type="checkbox"/>
_____	<input type="checkbox"/>	<input type="checkbox"/>	<input type="checkbox"/>	<input type="checkbox"/>	<input type="checkbox"/>

(*) segnalare con una crocetta (X) dove l'impianto è presente.

⁽¹⁾ potrebbe essere sufficiente installare apparecchi autonomi autoalimentati, comunque in conformità alla normativa di riferimento UNI EN 1838 e DM 18-09-2002.

Autonomia e tempo di ricarica secondo quanto indicato dalla normativa di riferimento UNI EN 1838 e DM 18-09-2002 in base alle singole destinazioni d'uso.

⁽²⁾ per il sistema di segnalazione vedere apposita scheda. (IM 016)

⁽³⁾ specificare il valore di illuminamento richiesto o particolari specifiche

SISTEMA DI AUTOMAZIONE DELL'EDIFICIO

Ove presente, il sistema di Automazione dell'Edificio dovrà poter controllare direttamente o indirettamente i vari impianti o con semplici comandi di attivazione e/o disattivazione oppure, se l'utenza lo permette, intervenire sui parametri degli stessi

Protezione da sovracorrenti

Il dispositivo di protezione locale da sovracorrenti e differenziale dovrà essere in grado di comunicare attraverso il sistema di gestione con la postazione centrale segnalando in modo differenziato le aperture da intervento magnetotermico/differenziale dalle manovre manuali.

Interruttore differenziale

L'interruttore differenziale, posto a protezione delle prese a spina, dovrà essere in grado di comunicare il suo stato alla postazione centrale sia in caso di intervento sia in caso di apertura manuale differenziando le segnalazioni.

Solo in alcuni casi e se lo si ritiene opportuno, in alcuni locali potrà essere prevista la disabilitazione dal posto di controllo centrale di alcune prese al fine di aumentare la protezione sia del personale sia degli strumenti.

Note : _____

IE 115 - Unità abitativa per RSA – Agosto 2019

Riferimenti normativi:

Guida CEI 64-56

Guida CEI 64-50

UNI 12464-1

L'unità abitativa, qui considerata, è composta da uno o due locali più bagno e cucina, per ospitare persone sia autosufficienti che non autosufficienti.

Ai fini della sicurezza elettrica, tali ambienti vengono qui considerati come camere di degenza dell'ospedale (sono quei locali adibiti ad uso medico destinati al ricovero dei pazienti) ed utilizzabili, eventualmente, anche come locali di gruppo 0 (sono quei locali adibiti ad uso medico nei quali si utilizzano apparecchi elettromedicali privi di parti applicate).

Le unità abitative non devono essere usate, ad esempio, quali:

- locali per esami di fisiopatologia
- locali per idroterapia
- locali per terapia fisica
- locali per radiologia

in quanto si ritiene che esistano nella struttura appositi locali attrezzati allo scopo. Eccezionalmente, se la situazione clinica del paziente lo richiede, apparecchi elettromedicali possono essere usati anche nelle unità abitative.

Questa scheda è intesa per impianti dipendenti da un'unica utenza (POD).

Gli impianti elettrici sono generalmente realizzati come qui di seguito indicato:

Provvedimenti protettivi particolari

Protezione contro i contatti indiretti, con protezione di tipo differenziale $I_{dn} \leq 30 \text{ mA}$ e tensione di contatto $\leq 25 \text{ V}$, in considerazione della particolare destinazione degli ambienti. Per ottenere il coordinamento delle protezioni si deve soddisfare la relazione:

Configurazione quadro elettrico (centralino)

Ogni unità abitativa è dotata di un quadro elettrico (centralino) con protezione differenziale $I_{dn} \leq 30 \text{ mA}$ e da sovracorrente per proteggere i seguenti circuiti:

Per quanto riguarda la configurazione si consiglia:

- centri luce - sezione conduttore $1,5 \text{ mm}^2$ - interruttore automatico $I_n = 10 \text{ A}$
- presa a spina 2P + T 10A - sezione conduttore $1,5 \text{ mm}^2$ - interruttore automatico $I_n = 10 \text{ A}$
- presa a spina 2P + T 16A - sezione conduttore $2,5 \text{ mm}^2$ - interruttore automatico $I_n = 16 \text{ A}$

- un interruttore differenziale con protezione magnetotermica per i primi due circuiti (centri luce e prese a spina 10 A)
- un interruttore differenziale con protezione magnetotermica per il terzo circuito (prese a spina 16 A)

Il centralino è alimentato:

- dal quadro di piano o di zona
- dalla dorsale corridoio

IMPIANTI DI ILLUMINAZIONE

La corretta progettazione di un impianto di illuminazione assume un aspetto rilevante per la qualità della vita delle persone. È molto importante avere luce sufficiente, adeguata e biologicamente efficiente per garantire la massima qualità di visione e il comfort delle persone.

La differenza tra luce naturale e luce elettrica è molto evidente per intensità, colore e dinamica della luce. Sistemi hardware e software se operanti congiuntamente in modo appropriato possono fornire luce regolabile in intensità e colore, consentendo di ottenere una illuminazione che segue i ritmi giornalieri (Human Centric Lighting).

IMPIANTO DI ILLUMINAZIONE PER INGRESSO / CORRIDOIO

L'impianto di illuminazione deve garantire un livello di illuminamento non inferiore a:

- _____ lx per l'ingresso; (consigliato 100 - 200 lx)
- _____ lx per il corridoio; (consigliato 50 - 100 lx)

Nota: per i parametri da utilizzare e considerare in un progetto illuminotecnico completo, si veda la norma UNI EN 12464-1

Con apparecchi di illuminazione da installare:

- a soffitto
- nel contro soffitto
- a parete
- a sospensione
- _____

Con sorgenti:

- fluorescenti
- incandescenti
- fluorescenti compatte

- ad alogeni
- LED
- _____

IMPIANTO DI ILLUMINAZIONE PER SOGGIORNO/PRANZO

L'impianto di illuminazione deve garantire un livello di illuminamento non inferiore a:

- _____ lx per il soggiorno; (consigliato 100 - 300 lx)
- _____ lx per la zona pranzo; (consigliato 100 - 300 lx)

Con apparecchi di illuminazione da installare:

- a soffitto
- nel contro soffitto
- a parete
- sui mobili
- a pavimento
- _____

Con sorgenti:

- fluorescenti
- incandescenti
- fluorescenti compatte
- ad alogeni
- LED
- _____

IMPIANTO DI ILLUMINAZIONE PER CUCINA

L'impianto di illuminazione deve garantire un livello di illuminamento non inferiore a:

- _____ lx; (consigliato 100 - 200 lx)
- _____ lx sul piano di cottura; (consigliato 200 - 300 lx)

Con apparecchi di illuminazione da installare:

- a soffitto
- nel contro soffitto
- a parete
- sotto i mobili pensili
- _____

Con lampade:

- fluorescenti
- incandescenti
- fluorescenti compatte
- ad alogeni
- LED
- _____

IMPIANTO DI ILLUMINAZIONE PER CAMERA

L'impianto di illuminazione deve garantire un livello di illuminamento non inferiore a:

- _____ lx; (consigliato 100 - 200 lx generale)
- _____ lx; (per la lettura 300 lx)

Con apparecchi di illuminazione da installare:

- a soffitto
- nel contro soffitto
- a parete
- sui mobili
- _____

Con lampade:

- fluorescenti
- incandescenti
- fluorescenti compatte
- ad alogeni
- LED
- _____

IMPIANTO DI ILLUMINAZIONE PER BAGNO

L'impianto di illuminazione deve garantire un livello di illuminamento non inferiore a:

- _____ lx nella nel locale bagno; (consigliato 100 - 200 lx)
- _____ lx nella zona dove è presente lo specchio; (consigliato 200 - 300 lx)

Con apparecchi di illuminazione da installare:

- a soffitto
- nel contro soffitto

- a parete
- _____

Con lampade:

- fluorescenti
- incandescenti
- fluorescenti compatte
- ad alogeni
- LED
- _____

IMPIANTO PRESE A SPINA

Prese a spina installate:

- incassate
- _____

Si consiglia di proteggere le prese mediante interruttore differenziale con $I_{dn} \leq 10 \text{ mA}$

Altri impianti:

- TV
- citofono
- telefono
- illuminazione di sicurezza - (almeno un piccolo apparecchio autonomo a presa)
- impianto di segnalazione - (per il sistema di segnalazione vedere la relativa scheda)
- illuminazione notturna di segnalazione
- videocitofono
- automazione tapparelle
- allarmi tecnici:
 - incendio
 - gas
 - allagamento
 - _____

SISTEMA DI AUTOMAZIONE DELL'EDIFICIO

Il sistema di Automazione dell'Edificio dovrà poter controllare direttamente o indirettamente i vari impianti o con semplici comandi di attivazione e/o disattivazione oppure, se l'utenza lo permette, intervenire sui parametri degli stessi

Protezione da sovracorrenti

Il dispositivo di protezione locale da sovracorrenti e differenziale dovrà essere in grado di comunicare attraverso il sistema di gestione con la postazione centrale segnalando in modo differenziato le aperture da intervento magnetotermico/differenziale dalle manovre manuali.

Il quadro elettrico dovrà inoltre contenere i componenti del sistema di automazione che consentono il controllo a distanza dell'impianto.

Illuminazione

I dispositivi di illuminazione devono poter essere controllati, oltre che localmente, anche dalla postazione centrale

Impianto prese a spina

L'impianto di prese a spina dovrà essere controllato dal sistema di gestione dell'edificio e consentire la parziale o totale disabilitazione delle stesse dalla postazione centrale di comando, al fine di garantire la massima protezione sia del locale che delle persone.

Illuminazione di sicurezza

Il sistema dovrà rilevare la mancanza di tensione di rete ed attivare almeno nei luoghi di transito (corridoi) apposite lampade di sicurezza (si veda la scheda IE 104)

Illuminazione notturna di segnalazione

Il sistema dovrà attivare i dispositivi in relazione alla luminosità ambientale e/o in relazione ad opportune fasce orarie.

Automazione tapparelle

Il sistema dovrà consentire l'attivazione delle tapparelle sia localmente con comandi manuali, sia in modo centralizzato, il sistema stesso dovrà inoltre poter rilevare sia lo stato delle stesse (aperte, chiuse) sia particolari condizioni atmosferiche (vento, pioggia, ecc.) che necessitano un immediato riavvolgimento delle stesse per evitare danni alla struttura.

Sistema di chiamata di emergenza

Il sistema di chiamata di emergenza con comando attraverso tastiera o dispositivo portatile a radiofrequenza o vocale, dovrà garantire, in caso di bisogno, la chiamata verso il punto presidiato, con riconoscimento della provenienza.

Gestione comfort

Il sistema dovrà consentire la gestione locale della climatizzazione (caldo e freddo) con comandi locali e remoti (smartphone e/o touch panel e/o vocale).

Allarmi tecnici

Il sistema dovrà rilevare e comunicare tempestivamente sia all'utente dell'unità abitativa sia al posto centralizzato di controllo l'avverarsi di un allarme sia attraverso sensori collegati direttamente al sistema sia attraverso opportuni impianti dedicati collegati al sistema.

QUANTITATIVI IN DOTAZIONE: vedere scheda IE 109

Note: _____

IE 116 - Sala mortuaria

La sala mortuaria è composta da:

- un locale
- un ripostiglio
- _____

L'impianto elettrico è alimentato dal:

- quadro servizi generali
- quadro di piano o di zona
- _____

L'IMPIANTO ELETTRICO DEVE ESSERE DI MASSIMA REALIZZATO COME QUI DI SEGUITO INDICATO

Quadro elettrico (centralino) che deve consentire di alimentare e proteggere i seguenti circuiti:

- centri luce – sezione conduttore 1,5 mm² - interruttore automatico In = 10 A
- prese a spina 2P + T - sezione conduttore 1,5 mm² - interruttore automatico In = 10 A
- prese a spina 2P+T 16 A - sezione conduttore 2,5 mm² - interruttore automatico In = 16 A

Si consiglia la seguente configurazione:

- un interruttore differenziale con protezione magnetotermica per i primi due circuiti (centri luce e prese a spina 10 A)
- un interruttore differenziale con protezione magnetotermica per il terzo circuito (prese a spina 16 A)

Altri impianti:

- segnalazione
- telefono
- citofono
- condizionatore
- aspiratore
- _____
- _____

SISTEMA DI AUTOMAZIONE DELL'EDIFICIO

I dispositivi di protezione da sovracorrenti e differenziali dovranno essere in grado di comunicare tempestivamente, attraverso il sistema di gestione con la postazione centrale segnalando in modo differenziato le aperture causate da interventi magnetotermico/differenziale dalle aperture manuali.

Il quadro elettrico dovrà inoltre contenere i componenti del sistema di automazione che consentono il controllo a distanza dell'impianto.

L'impianto di Automazione dell'Edificio dovrà poter comandare, attraverso opportuni telecomandi l'attivazione e la disattivazione di utenze quali lampade, ecc.

Il comando di tali utenze deve inoltre poter essere monitorato da una postazione centrale

Note : _____

- **Riferimenti normativi:**

Guida CEI 64-52 - Guida alla esecuzione degli impianti elettrici negli ambienti scolastici

Guida CEI 64-50 - Edilizia ad uso residenziale e terziario - Guida per l'integrazione degli impianti elettrici utilizzatori e per la predisposizione di impianti ausiliari, telefonici e di trasmissione dati negli edifici

UNI 10840 – Locali scolastici - Criteri generali per l'illuminazione artificiale e naturale

UNI EN 12464-1 – Illuminazione dei posti di lavoro in interni

UNI EN 1838 – Illuminazione di emergenza

Le indicazioni riportate in questa scheda possono essere usate per la realizzazione di aule utilizzate per lezioni ordinarie in scuole di ogni ordine e grado.

Gli impianti elettrici devono essere alimentati dal quadro di piano o di zona. L'eventuale impianto di trasmissione dati sarà realizzato con concentratore a livello di aula o di piano.

IMPIANTO DI ILLUMINAZIONE GENERALE:

I requisiti illuminotecnici di progettazione per l'impianto di illuminazione interna sono riportati nella norma UNI EN 12464-1 di cui nel successivo paragrafo è riportato uno stralcio.

Gli apparecchi di illuminazione devono avere le seguenti caratteristiche:

Grado di protezione IP _____

Classe di isolamento _____

- **Requisiti illuminotecnici:**

Tipo di zona, compito o attività	\bar{E}_m lx	UGR _L	U _o	R _a	Requisiti specifici
Aule scolastiche	300	19	0,60	80	L'illuminazione dovrebbe essere regolabile.
Aule per corsi serali e per adulti	500	19	0,60	80	L'illuminazione dovrebbe essere regolabile.
Auditorium, sale lettura	500	19	0,60	80	L'illuminazione dovrebbe essere regolabile per integrare varie esigenze A/V.
Lavagne e schermi bianchi o verdi	500	19	0,70	80	Si devono evitare i riflessi speculari. Presentatori/Insegnanti devono essere illuminati con un illuminamento verticale adeguato.
Tavolo per dimostrazioni	500	19	0,70	80	Nelle sale lettura 750 lx.
Aule educazione artistica	500	19	0,60	80	
Aule educazione artistica in scuole d'arte	750	19	0,70	90	5 000 K ≤ T _{CP} ≤ 6 500 K
Aule per disegno tecnico	750	16	0,70	80	
Aule per educazione tecnica e laboratori	500	19	0,60	80	
Aule per lavori manuali	500	19	0,60	80	
Laboratorio di insegnamento	500	19	0,60	80	
Aule di pratica della musica	300	19	0,60	80	
Laboratori di informatica	300	19	0,60	80	Per lavoro con attrezzature munite di videoterminale (DSE) vedere punto 4.9.
Laboratori linguistici	300	19	0,60	80	
Aule di preparazione e officine	500	22	0,60	80	

La riproduzione di stralci della norma UNI EN 1464-1:2011 IT è stata autorizzata da UNI Ente Nazionale Italiano di Unificazione. L'unica versione che fa fede è quella originale reperibile in versione integrale presso UNI, Via Sannio 2 20137 Milano, tel 0270024200, fax 025515256 e-mail: diffusione@uni.com, sito internet www.uni.com

Legenda:

Em: illuminamento medio mantenuto

UGR: unified glare rate (indice di abbagliamento)

Ra: indice di resa dei colori

Uo: uniformità di illuminamento

Sorgente luminosa prevista:

- LED
- Fluorescente
- _____

Indice di resa del colore (Ra) e Temperatura di colore (K) secondo quanto indicato dalla normativa di riferimento UNI EN 12464-1 in base alle singole destinazioni d'uso.

Modalità di installazione:

	A	B	C
<input type="checkbox"/> direttamente a soffitto	<input type="checkbox"/>	<input type="checkbox"/>	<input type="checkbox"/>
<input type="checkbox"/> a sospensione	<input type="checkbox"/>	<input type="checkbox"/>	<input type="checkbox"/>
<input type="checkbox"/> nel controsoffitto	<input type="checkbox"/>	<input type="checkbox"/>	<input type="checkbox"/>
<input type="checkbox"/> a parete	<input type="checkbox"/>	<input type="checkbox"/>	<input type="checkbox"/>
<input type="checkbox"/> _____	<input type="checkbox"/>	<input type="checkbox"/>	<input type="checkbox"/>

Legenda:

- A) a luce diretta
- B) a luce indiretta
- C) a luce mista

Comandi per l'illuminazione generale:

- centralizzati sul quadro elettrico locale
- posti vicino agli ingressi
- telecomando
- _____

NOTA: Si ricorda che il Decreto Ministeriale - Ministero dei Lavori Pubblici 14 giugno 1989, n. 236 richiede che gli apparecchi elettrici, i quadri generali, le valvole e i rubinetti di arresto delle varie utenze, i regolatori di impianti di riscaldamento e di condizionamento, i campanelli di allarme, il citofono siano posti ad una altezza compresa tra i 40 e i 140 cm.

• Sistemi di gestione e controllo dell'illuminazione:

- manuale
- con sensori di presenza e/o di luminosità analogici
- protocollo di comunicazione digitale
- _____

Rete elettrica e distribuzione dati e segnali:

- A soffitto (es. sensore di luminosità e/o presenza)
- Sotto il pavimento sopraelevato (es. torretta a scomparsa)
- Nel pavimento tradizionale (es. torretta)
- A parete (es. canale attrezzato)
- _____

Realizzazione della rete di distribuzione elettrica, trasmissione dati (TD), fonia, video e DALI ove richiesta.

IMPIANTO DI ILLUMINAZIONE DI EMERGENZA:

Per l'impianto di illuminazione di emergenza ved. Scheda IE 104.

POSTAZIONE DOCENTE - OCCORRE PREVEDERE PER OGNI POSTAZIONE:

Impianto prese a spina per energia elettrica:

- n° ____ .prese a spina 2P+T 10/16A - tipo P17/11 o tipo P40 vicino alla cattedra;
- n° ____ .prese a spina RJ45;
- n° ____ .presa a spina 2P+T 10/16A - tipo P17/11 o tipo P40 e n° 1 prese a spina RJ45 + una presa TV in posizione opposta alla cattedra;
- n° ____ .prese a spina 2P+T 10/16A - tipo P17/11 o tipo P40 sopra la lavagna (nota: molte aule solo dotate di lavagna elettronica e/o proiettore);

Per una protezione locale più completa si consiglia l'impiego di prese a spina interbloccate (PID - vedi scheda CD 260) con interruttori magnetotermici differenziali da 10 mA.

• Altri impianti:

- Diffusione sonora locale
- Diffusione sonora centralizzata
- Segnalazioni chiamata
- Illuminazione di emergenza
 - sicurezza
 - riserva
- Rilevazione incendio
- Antintrusione
- Illuminazione lavagna
- Wi-Fi
- Altro _____

Note : _____

IE 118 - Laboratori

Riferimenti Normativi

Guida CEI 64-52

Guida CEI 64-50

UNI EN 12464-1

Le indicazioni riportate in questa scheda possono essere usate per la realizzazione di:

- laboratori per insegnamento quali: laboratori informatici, linguistici, per teledidattica ed altri simili.
- laboratori tecnologici per attività pratica quali laboratori di officina, di fisica, di chimica, di elettronica, etc...

Gli impianti elettrici devono essere alimentati dal quadro di piano o di zona. L'impianto di trasmissione dati sarà realizzato con concentratore a livello di aula o di piano.

Impianto di illuminazione:

I criteri di progettazione per l'impianto di illuminazione interna sono riportati nella scheda **IE 101**. Gli apparecchi di illuminazione devono avere le seguenti caratteristiche:

Grado di protezione IP

Classe di isolamento:

Requisiti illuminotecnici:

E_m (lx)	UGR_L	R_a	Aula tipo
300	19	80	laboratori informatici, linguistici, per teledidattica

E_m (lx)	UGR_L	R_a	Aula tipo
500	22	80	Aula di preparazione e officine
500	19	80	Aula di educazione tecnica e laboratori

E_m : illuminamento medio mantenuto

UGR : unified glare rate (indice di abbagliamento)

R_a : resa dei colori

Con lampada:

- fluorescenza
- incandescenza
- alogeni
- sodio alta pressione a luce bianca
- alogenuri
- _____

Da installare:

	A	B	C
<input type="checkbox"/> direttamente a soffitto	<input type="checkbox"/>	<input type="checkbox"/>	<input type="checkbox"/>
<input type="checkbox"/> a soffitto	<input type="checkbox"/>	<input type="checkbox"/>	<input type="checkbox"/>
<input type="checkbox"/> nel controsoffitto	<input type="checkbox"/>	<input type="checkbox"/>	<input type="checkbox"/>
<input type="checkbox"/> a parete	<input type="checkbox"/>	<input type="checkbox"/>	<input type="checkbox"/>
<input type="checkbox"/> _____	<input type="checkbox"/>	<input type="checkbox"/>	<input type="checkbox"/>

Legenda : a) luce diretta b) a luce indiretta c) a luce mista

Comandi per l'illuminazione generale:

- centralizzati sul quadro elettrico locale
- posti vicino alle porte
- _____

Rete elettrica e distribuzione dati e segnali:

- Sotto il pavimento sopraelevato (es. torretta a scomparsa)
- Nel pavimento tradizionale (es. torretta)
- A parete (es. canale attrezzato)
- _____

Realizzazione della rete di distribuzione elettrica, trasmissione dati (TD), fonia e video

Postazione allievo - Occorre prevedere per ogni postazione allievo:

- n° _____ prese a spina 2P+T 10/16 A - tipo P17/11
- n° _____ prese a spina 2P+T 16 A - tipo P30
- n° _____ prese a spina 3P+T 16 A (EN 60309)
- n° _____ prese a spina 3P+T 32 A (EN 60309)
- n° _____ prese RJ45
- n° _____ .prese segnali audio e/o jack cuffie
- n° _____ .prese video
- n° _____

Punti di prelievo energia e segnali:

- n° 1 torretta per ogni n° _____postazioni
- n°1 punto a parete o altro per ogni postazione
- n°1 punto a parete o altro per ogni n° _____..... postazioni
- n° _____... punto prelievo energia + n° _____... punti prelievo dati per ogni fila di banchi elettricamente attrezzati

Postazione docente - Occorre prevedere per ogni postazione docente:

- n° _____prese a spina 2P+T 10/16A - tipo P17/11 vicino alla cattedra
- n° _____prese a spina RJ45 + una presa TV
- n° _____presa a spina 2P+T 10/16A - tipo P17/11 e n° 1 prese a spina RJ45 + una presa TV in posizione opposta alla cattedra

Per una protezione locale più completa si consiglia l'impiego di prese a spina interbloccate con interruttori magnetotermici differenziali da 10 mA

Altri impianti:

- Diffusione sonora
- Segnalazioni chiamata
- Illuminazione di emergenza
 - di sicurezza
 - di riserva
- Rilevazione incendio
- Antintrusione
- Illuminazione localizzata della lavagna
- Illuminazione generale aula
- Rilevazione ingresso uscita (tornello elettronico)
- Aspiratore: n° _____ aspiratori da _____ kW, n° _____ ricambi/ora
- Utilizzatori con alimentazione diretta:
 - n° _____ utilizzatori tipo _____ da _____ kW
 - n° _____ utilizzatori tipo _____ da _____ kW
 - _____
- Altro _____

Note : _____

IE 119 - Palestra

Riferimenti Normativi

Guida CEI 64-52

Guida CEI 64-50

UNI EN 12464-1

UNI EN 12193

Le indicazioni riportate in questa scheda possono essere usate per la realizzazione di palestre inserite all'interno di edifici scolastici, eventualmente composte da ambienti intercollegati adibite alle seguenti attività:

- Spogliatoi
- Servizi
- Infermeria
- Deposito attrezzatura ginnica
- _____

Gli impianti elettrici devono essere alimentati dal quadro di piano o di zona. L'eventuale impianto di trasmissione dati sarà realizzato con concentratore a livello di aula o di piano.

Impianto di illuminazione:

I criteri di progettazione per l'impianto di illuminazione interna sono riportati nella scheda **IE 101**. Gli apparecchi di illuminazione devono essere protetti contro gli urti (tramite uno schermo infrangibile o gabbia metallica) ed avere inoltre le seguenti caratteristiche:

Grado di protezione IP

Classe di isolamento

Requisiti illuminotecnici:

- **Em**: illuminamento medio mantenuto
- **UGR** : unified glare rate (indice di abbagliamento)
- **Ra**: resa dei colori

E_m (lx)	UGR _L	R _a
300	22	80

Il valore di 300 lx è consigliato. Per alcuni tipi di sport o per manifestazioni agonistiche, può essere necessario un illuminamento medio orizzontale pari ad almeno 500 lx. In tal caso l'impianto dovrà

essere realizzato in modo da consentire o la parzializzazione delle accensioni o la riduzione della potenza di alimentazione delle lampade.

Per applicazioni speciali comunque cfr. UNI EN 12193: “Illuminazione di installazioni sportive” con lampada di tipo:

- fluorescenza
- incandescenza
- alogeni
- sodio alta pressione (luce bianca)
- alogenuri
- _____

Da installare:

	A	B	C
<input type="checkbox"/> direttamente a soffitto	<input type="checkbox"/>	<input type="checkbox"/>	<input type="checkbox"/>
<input type="checkbox"/> sospesa a soffitto	<input type="checkbox"/>	<input type="checkbox"/>	<input type="checkbox"/>
<input type="checkbox"/> nel controsoffitto	<input type="checkbox"/>	<input type="checkbox"/>	<input type="checkbox"/>
<input type="checkbox"/> a parete	<input type="checkbox"/>	<input type="checkbox"/>	<input type="checkbox"/>
<input type="checkbox"/> _____	<input type="checkbox"/>	<input type="checkbox"/>	<input type="checkbox"/>

Legenda : a) luce diretta b) a luce indiretta c) a luce mista

Con comandi per l’illuminazione generale:

- centralizzati sul quadro elettrico locale
- posti vicino alle porte
- _____

Rete elettrica e distribuzione dati e segnali - Occorre prevedere una postazione con le seguenti dotazioni:

- n° _____ prese a spina 2P+T 10/16A – tipo P17/11 disposte lungo il perimetro della stanza
- n° _____ prese a spina RJ45 + una presa TV .

Per una protezione locale più completa si consiglia l’impiego di prese a spina interbloccate con interruttori magnetotermici differenziali da 10 mA

Realizzazione della rete di distribuzione elettrica ed eventuale trasmissione dati (TD)

- A parete (es. canale attrezzato)
- Sotto il pavimento sopraelevato (es. torretta a scomparsa)
- Nel pavimento tradizionale (es. torretta)
- Altro

Altri impianti

- Diffusione sonora
- Segnalazioni chiamata
- Illuminazione di emergenza
 - sicurezza
 - riserva
- Rilevazione incendio
- Antintrusione
- Segna gradini
- Aspiratore: n° _____ aspiratori da _____
- Finestroni elettrici: n° _____; motori da kW _____
- Tabelloni elettronici: n° _____, tabelloni da _____ kW
- Utenze provvisorie
- Altro _____

Nel caso di riprese televisive a colori, è consigliata una illuminazione con lampade a vapori di alogenuri con indice di resa cromatica minimo 70 e temperatura di colore minima di 4000 gradi K.

Dovrà essere garantito un livello di illuminamento medio verticale di 500 lx.

Alti illuminamenti richiesti per alcune discipline particolari e su limitate aree, devono essere realizzati con impianti addizionali.

Particolare cura dovrà essere posta nella scelta e nel posizionamento degli apparecchi di illuminazione in modo da evitare l'abbagliamento dei giocatori e degli spettatori.

Note : _____

Riferimenti normativi:

EN 60601-1-2 (CEI 62-50)

EN 60598-2-25 (CEI 34-76)

UNI-EN-ISO 11197

UNI-EN-ISO 7396-1

D.Lgs 46/97

Gli apparecchi testa-letto e i pensili, sia installati singolarmente che su travi, devono essere così composti e devono avere le seguenti caratteristiche:

- Illuminazione:
 - indiretta
 - sorveglianza (notturna)
 - diretta (visita; lettura)
- Altri servizi:
 - presa telefonica
 - presa trasmissione dati RJ 45 (presa di segnale per trasmissione dati ad una postazione centrale di monitoraggio dei parametri fisiologici del paziente)
 - presa TV
 - segnalazione acustico-luminosa
 - segnalazione fonica
 - diffusione sonora
 - _____

Con prese di corrente a spina :

- n° _____ prese 2P+T 10 A tipo P11
 - utenze convenzionali
 - dedicate per connessione Dispositivi Elettromedicali (*)
- n° _____ prese 2P+T 16 A tipo P17, P17/11, P30
 - utenze convenzionali
 - dedicate per connessione Dispositivi Elettromedicali (*)

(*) Sono da intendersi ad esempio la connessione di apparecchiature di monitoraggio, pompe di infusione, ECG e defibrillatore per emergenze.

Disponibilità gas terapeutici:

- n. _____ prese per ossigeno
- n. _____ prese per vuoto
- n. _____ prese per trasporto altri gas

L'apparecchio deve contenere (almeno quelli di una certa complessità) gli schemi meccanici ed elettrici per facilitare l'installazione del testa-letto, i collegamenti agli impianti elettrici e, se presenti, ausiliari e telefonici e di distribuzione dei gas medicinali.

Note: _____

Sezione 3 - Impianti ausiliari

IM 005 - Comando e arresto di emergenza

Riferimenti normativi:

CEI 64-8

Deve essere previsto il **COMANDO DI EMERGENZA** per quelle parti dell'impianto per le quali sia necessario agire per eliminare pericoli imprevisti. Tali comandi devono essere previsti, ad esempio, per i seguenti impianti:

- impianti di ventilazione centralizzati
- lampade a scarica ad alta tensione (es. insegne al neon)
- centrali termiche
- grandi cucine
- autorimesse pubbliche
- autorimesse private con più di nove autoveicoli, o con più di nove box che non abbiano l'accesso da spazio a cielo libero.
- laboratori didattici

Deve essere previsto l'**ARRESTO DI EMERGENZA** quando i movimenti prodotti elettricamente possono essere causa di pericolo, come, ad esempio, per i seguenti impianti:

- scale mobili
- porte azionate elettricamente
- nastri trasportatori

Scelta dei dispositivi di comando e di arresto di emergenza

Tali dispositivi devono essere in grado o di interrompere la corrente di pieno carico o di agire sui circuiti di controllo.

Il comando può essere:

- un interruttore che interrompa direttamente l'alimentazione
- pulsante, interruttore o simile che agisca sul circuito di comando

Il comando di emergenza può essere realizzato con interruttori, contattori, ecc. comandati a distanza, che devono aprire per **DISECCITAZIONE DELLE BOBINE**, oppure devono essere usate altre tecniche, che in caso di guasto pongano il sistema in condizioni di sicurezza.

“Altre tecniche” possono essere, ad esempio:

un interruttore con bobina di apertura **A LANCIO DI CORRENTE**, purché sia **PERMANENTEMENTE SEGNALATA** l'integrità del circuito di comando.

(Ad esempio, con una spia luminosa in parallelo ai contatti, normalmente aperti, del pulsante di comando.)

Installazione dei dispositivi di comando e arresto di emergenza:

- Devono essere collocati in luogo adatto e recare segnalazioni idonee in modo da essere prontamente identificati.
- Maniglie, pulsanti, ecc. devono essere preferibilmente di colore rosso su fondo di contrasto e devono essere facilmente accessibili NEI POSTI DOVE SI PUO' VERIFICARE IL PERICOLO, e se del caso, in qualsiasi altro posto dal quale si possa eliminare il pericolo a distanza.
- Possono essere previsti dispositivi per il comando di emergenza di quelle parti dell'impianto per le quali sia necessario agire sull'alimentazione per eliminare pericoli imprevisti.

Il comando a distanza deve essere realizzato con:

- sganciatori di minima tensione
- a lancio di corrente
- sganciatore di apertura alimentato da altra sorgente.

Il comando deve essere del tipo:

- da incasso, con vetro frangibile per _____
- da parete, con vetro frangibile per _____
- con pulsante in vista per _____
- _____
- _____

Note : _____

IM 010 - Impianto telefonico

Per questo impianto si deve, anche in sede di progettazione, prendere accordi con il gestore della rete telefonica per avere gli opportuni elementi necessari alla realizzazione dell'impianto.

A seconda dell'entità dello sviluppo di questo impianto si deve predisporre un'adeguata rete di condutture e/o tubazioni che deve comunque considerare eventuali futuri servizi.

Riferimenti normativi e legislativi:

CEI 64-50

CEI 103-1

Guida CEI 306/2 ai cablaggi per impianti telefonici interni.

Atti di concessione del gestore della rete telefonica

Legge 28-3-91 n° 109

DM 314/92 di attuazione della legge 28 marzo 1991, n° 109, in materia di allacciamenti e collaudi degli impianti telefonici interni.

Raccordo alla rete telefonica esterna:

Occorre prendere tempestivi contatti con il gestore della rete telefonica prima di realizzare il raccordo della struttura alla rete telefonica esterna, con tubazione in materiale plastico di adeguato spessore e diametro ≥ 125 mm, per il passaggio del cavo telefonico.

Il terminale della rete telefonica esterna è posto, di solito, in un armadietto unificato ad incasso con sportello a serratura fornito dal gestore.

CARATTERISTICHE PRINCIPALI DI UN IMPIANTO TELEFONICO

Ove previsto, la centrale telefonica interna atta alle funzioni di comando, controllo, contabilizzazione automatica degli addebiti e commutazione delle linee:

n° _____ esterne verso l'interno

n° _____ interni verso l'esterno

n° _____ apparecchi interni

Rete di tubazioni, cassette e cavi telefonici con percorsi orizzontali e verticali, completamente separati da qualsiasi altro impianto di distribuzione d'energia.

Prese telefoniche, ubicate nei punti indicati nelle planimetrie allegate, distinte in:

- dirette
- abilitate
- semiabilitate
- interne

Connettori RJ, ubicati nei punti indicati nelle planimetrie allegate

Le scatole telefoniche (punti telefonici) devono essere incassate ad una altezza non inferiore a 0,25 m dal pavimento.

Per i telefoni a parete, installare l'apparecchio ad una altezza di circa 1,2 m per ottemperare alle disposizioni relative all'abbattimento delle barriere architettoniche (Legge 9/1/89 n° 13 e D.M. 14/6/89 n° 236).

Note : _____

IM 015 - Impianti di diffusione sonora e messaggistica

Il livello di pressione sonora e la qualità del messaggio, in termini di intelligibilità, deve essere adeguato alla tipologia e alla configurazione acustica dell'ambiente.

In caso il sistema sia utilizzato per la diffusione di segnali di allarme, il livello di tali segnali deve superare di 10 dBA il rumore di fondo previsto.

Per impianti che incorporano anche le funzioni di evacuazione antipanico, è opportuno che i messaggi siano preregistrati e con attivazione automatica..

Le aree da coprire saranno quelle indicate nelle schede relative.

Note : _____

IM 016 - Impianti di chiamata - segnalazione e comunicazione

Al fine di poter predisporre le opportune canalizzazioni per la realizzazione degli impianti è necessario dare precise informazioni sul tipo di impianto che si vuole realizzare.

Le moderne ed affidabili tecnologie offrono la possibilità di realizzare impianti funzionali, sia ottici che fonici, programmabili e con pochi conduttori o fibre ottiche, di solito posati ad anello attraverso l'intera struttura.

CARATTERISTICHE DELL'IMPIANTO

Sistema di segnalazione:

- ottico – acustico a relè
- ottico – acustico a display
- ottico acustico con funzione fonica
- con funzioni avanzate
- _____

Il sistema deve far capo ad un locale di presidio ubicato che controlla:

- 1 reparto
- più reparti
- la concentrazione di chiamate provenienti da più reparti programmabile in relazione alla disponibilità del personale.
- _____

L'impianto deve essere previsto nei seguenti ambienti:

- unità abitativa per autosufficienti
 - un punto ogni posto letto
 - un punto in ogni locale
- unità abitativa per non autosufficienti (un punto ogni posto letto)
- locale da bagno
- palestra o sala di riabilitazione
- ambulatorio
- _____
- _____

SISTEMA OTTICO/ACUSTICO - SI RICHIEDONO LE SEGUENTI FUNZIONI:

Chiamata normale (da parte del paziente/ospite)

- accensione delle lampade di segnalazione poste nei corridoi e / o nel locale di presidio, lampada rossa all'ingresso della camera (o altro locale); oppure visualizzazione del numero di camera su apposito display; o segnalazione su apposito dispositivo dedicato, es.: cercapersone
- segnalazione luminosa di rassicurazione situata nel punto di attivazione della chiamata;
- attivazione del segnale acustico con suono intermittente.

Segnalazione di presenza del personale

Azionando un apposito comando, il personale di servizio registra la propria presenza in un determinato locale attivando le seguenti funzioni:

- interruzione segnalazioni di chiamata
- attivazione segnalazioni di presenza
- predisposizione segnale acustico e chiamata d'emergenza
- accensione fuori porta di una lampada di presenza
- accensione di una segnalazione luminosa di controllo, situata accanto al pulsante di presenza
- predisposizione a ricevere segnalazioni ottico acustiche di ogni tipo di chiamata

La registrazione di presenza deve poter essere annullata azionando nuovamente l'apposito comando

Chiamata di emergenza, intesa come richiesta di ulteriore aiuto da parte di personale già impegnato con un paziente.

Deve attivare le seguenti segnalazioni (con cadenza diversa dalla chiamata normale):

- segnalazione ottica di direzione oppure visualizzazione del numero di camera su apposito display
- accensione di una segnalazione luminosa di rassicurazione
- segnalazione acustica nel posto di presidio

La chiamata di emergenza deve poter essere annullata azionando nuovamente l'apposito comando.

Chiamata da WC / stanza da bagno

Le chiamate vengono attivate tramite gli appositi pulsanti a tirante e deve essere prevista la segnalazione sia all'ingresso del locale sia nel posto di presidio ed in qualunque locale dove è stata attivata la presenza di personale.

Chiamata prioritaria

Il sistema deve permettere di attribuire, mediante programmazione, ed a qualunque locale la possibilità di inviare chiamate prioritarie

Alimentazione impianto e memorizzazione delle chiamate

Si consiglia l'alimentazione tramite:

- UPS
- gruppo elettrogeno

Per un impianto di tipo elettronico in caso di brevi interruzioni dell'alimentazione, le chiamate devono poter essere memorizzate per almeno:

- 10 min
- 30 min
- 60 min

SISTEMA OTTICO/ACUSTICO CON FUNZIONE FONICA

Oltre alle prestazioni del sistema ottico acustico, offre la possibilità di una comunicazione interfonica diretta tra gli ospiti / pazienti e il personale di servizio.e può essere realizzata sia in maniera integrata che indipendente.

Disponibilità delle seguenti funzioni avanzate:

- terminale paziente con funzioni selezionabili mediante touch screen
- terminale paziente completo di telefono
- terminale paziente con apparecchio televisivo incorporato
- terminale paziente con lettore di schede prepagate prive di contatti elettrici
- predisposizione di collegamento internet nel testaletto
- terminale paziente con connettore antistrappo
- invio automatico di una chiamata in caso di accidentale sconnessione del terminale paziente
- _____

SISTEMA DI AUTOMAZIONE DELL'EDIFICIO

Qualora sia previsto un sistema di Automazione dell'Edificio quest'ultimo dovrà essere in grado di supportare alcune funzioni basi di segnalazione e di chiamata. In particolare dovrà poter gestire le seguenti funzioni:

- centralizzazione delle chiamate su uno o più punti
- azzeramento locale delle chiamate
- segnalazione di avvenuta chiamata
- segnalazione differenziata per le chiamate (medico, infermiera)
- segnalazione esterno camera delle differenti chiamate
- segnalazione acustica delle chiamate
- differenziazione delle chiamate in relazione al locale di provenienza

Note : _____

Riferimenti normativi

Norme di prodotto:

CEI UNI EN 50194-1 (Apparecchi elettrici per la rivelazione di gas combustibili in ambienti domestici. Parte 1: Metodi di prova e requisiti di prestazione)

CEI 216-8 (Italiano Rivelatori da incasso di gas combustibile per ambienti domestici. Metodi di prova e prescrizioni di prestazioni)

CEI EN 50291-1 (Apparecchi elettrici per la rivelazione di monossido di carbonio in ambienti domestici, Parte 1: Metodi di prova e prescrizioni di prestazione)

Norme di installazione:

CEI UNI EN 50244 (Apparecchi elettrici per la rivelazione di gas combustibili in ambienti domestici Guida alla scelta, installazione, uso e manutenzione)

CEI EN 50292 (Apparecchiatura per il rilevamento di monossido di carbonio in ambiente domestico. Guida alla selezione, all'installazione, all'uso ed alla manutenzione)

UNI 10738 (Impianti alimentati a gas combustibile per uso domestico preesistenti alla data del 13 marzo 1990)

UNI 7129; Parte 1,2,3,4 (Impianti a gas per uso domestico e similari alimentati da rete di distribuzione)

Descrizione

I rivelatori di gas sono dispositivi elettronici in grado di rilevare la presenza di gas combustibile o tossico negli ambienti domestici e nelle condizioni di applicazione dichiarate.

Il rivelatore di gas comprende: il sensore, il dispositivo di allarme, il circuito, di alimentazione e, per l'apparecchio di tipo A, un mezzo per fornire un segnale di uscita. Il rivelatore di gas è progettato per il funzionamento continuo in un'installazione fissa in ambienti domestici e similari.

L'installazione, il collaudo e la manutenzione delle apparecchiature previsti dalle norme citate, devono essere eseguite, ove prescritto, da personale in possesso dei requisiti previsti dalle leggi e dalle normative vigenti.

L'impiego di tali rivelatori non esonera in alcun modo dall'osservanza delle regole per la realizzazione degli impianti interni gas, l'installazione e l'uso degli apparecchi a gas, per la ventilazione dei locali e per lo scarico dei prodotti della combustione, secondo quanto prescritto dalla legislazione e dalla normativa tecnica vigente.

Classificazione

I rivelatori di gas per ambienti domestici si dividono in rivelatori di gas tossici tipo monossido di carbonio CO, e rivelatori per gas combustibili tipo metano CH₄ e propano liquido GPL. All'interno delle due categorie si identificano:

- **Rivelatori di tipo A**; sono in grado di rilevare la presenza di gas in ambiente fornendo un allarme visivo, acustico e un'azione esecutiva sotto forma di segnale di uscita che può azionare direttamente o indirettamente un dispositivo di intercettazione e/o un altro dispositivo ausiliario.
- **Rivelatori di tipo B**; sono in grado di rilevare la presenza di gas in ambiente fornendo un allarme visivo, acustico.

Criteri generali di installazione

Il rivelatore di gas deve essere installato nel locale in cui è più probabile la presenza del gas da rivelare, ad esempio in cucina, a causa della presenza di un apparecchio di cottura a gas e/o di apparecchi di riscaldamento e/o produzione di acqua calda sanitaria, o in locali con impianti particolarmente complessi.

Dove **NON installare** il rivelatore di gas:

- non deve essere posizionato in prossimità di aperture o condotti di ventilazione o aerazione;
- non deve essere installato sopra o accanto ad apparecchiature a gas;
- non deve essere installato in uno spazio chiuso (es. in un armadio o dietro una tenda);
- direttamente sopra un lavello;
- in un'area nella quale la temperatura può scendere al di sotto di -10°C o superare i $+40^{\circ}\text{C}$;
- in un luogo dove le polveri presenti nell'ambiente possono sporcare e inibire il sensore;
- in un locale eccessivamente umido con umidità relativa superiore al 90 %;
- in un punto nel quale i movimenti dell'aria sono ostacolati da mobili ed arredi;
- su pareti metalliche.

Falsi allarmi e contaminazioni possono essere causati dall'utilizzo improprio di prodotti per l'igiene e la pulizia dei locali oppure dall'utilizzo nel locale stesso di prodotti siliconici.

Criteri specifici di installazione

Gas Naturale CH₄

Il gas naturale è più leggero dell'aria e pertanto tenderà a salire e a riempire tutto il volume al di sopra del punto di dispersione; tuttavia, alcuni fattori, quali fonti di calore, ventilazione o aerazione, possono influenzare questo comportamento.

In linea di principio le concentrazioni di gas rilevabili al di sopra del punto di dispersione saranno almeno uguali o maggiori a quelle rilevabili al di sotto di esso.

Il rivelatore di gas deve pertanto essere installato al di sopra di ogni possibile punto di dispersione di gas, a circa 300 mm dal soffitto, ad una distanza di non più di 4 m dalla apparecchiatura più usata, in un punto nel quale i movimenti dell'aria non siano impediti.

Nel caso di ambienti che presentino controsoffittature, in funzione della loro tipologia realizzativa, il rivelatore o il sensore a distanza deve essere installato:

- se permeabile all'interno dello spazio compreso tra soffitto e controsoffittatura;
- se non permeabile in adiacenza alla controsoffittatura.

Nell'installazione di rivelatori di gas all'interno di unità immobiliari a più piani, tra loro comunicanti, devono essere installati ulteriori rivelatori o sensori a distanza, posizionati nel punto di passaggio obbligato di intercomunicazione tra i vari piani e/o nel punto più alto dei locali comunicanti e nel rispetto di quanto indicato precedentemente.

Gas di Petrolio Liquefatto (GPL)

Gli impianti interni alimentati con tale combustibile possono essere allacciati ad una rete canalizzata o a depositi di utenza o a bidoni. Queste miscele sono notevolmente più pesanti dell'aria e pertanto tenderanno a scendere e a occupare il volume al di sotto del punto della dispersione.

Il rivelatore di gas deve pertanto essere installato al di sotto di ogni punto di possibile dispersione, a circa 100 mm dal pavimento, ad una distanza di non più di 4 m dalla apparecchiatura più usata, in un punto nel quale i movimenti dell'aria non siano impediti.

Monossido di Carbonio (CO)

Il monossido di carbonio, è un gas inodore, incolore, insapore e **velenoso**. Si miscela bene con l'aria, e penetra facilmente attraverso le pareti e il soffitto. Il CO ha una densità molto simile a quello dell'aria, pertanto il suo comportamento in locali confinati sarà quello di tendere a miscelarsi in maniera abbastanza uniforme.

In un ambiente domestico e similare i rivelatori di monossido di carbonio devono essere installati nei locali maggiormente frequentati e/o nelle immediate vicinanze della zona notte; al fine di poter ottenere una adeguata protezione è opportuna l'installazione di rivelatori aggiuntivi su ogni livello e/o in ogni camera da letto. Il rivelatore di questo gas deve essere installato circa a metà dell'altezza del locale in un punto nel quale i movimenti dell'aria non sono ostacolati da mobili.

Funzioni esecutive

I rivelatori di gas di tipo A sono dotati di una funzione di uscita per l'attivazione di dispositivi ausiliari.

6.1 Elettrovalvola di intercettazione

Il segnale di uscita del rivelatore può essere utilizzato per attivare una elettrovalvola di intercettazione sul tubo di ingresso del gas. Tale valvola deve richiedere un'azione manuale per essere riarmata in posizione aperta. L'installazione e l'uso della valvola dovranno essere conformi alla norma UNI EN 1775.

6.2 Allarme visivo o acustico supplementare

Un ulteriore segnale di uscita può essere utilizzato per collegare e/o attivare uno o più indicatori visivi o sonori supplementari, ad esempio installati in locali differenti dell'abitazione. Il tempo di ritardo tra il raggiungimento della soglia di allarme e l'attivazione del segnale di uscita, deve essere il più breve possibile.

6.3 Apparati di trasmissione allarmi

Il segnale di uscita può essere utilizzato per inviare un allarme remoto; questa funzione risulta particolarmente utile quando l'ambiente non è presidiato, poiché permette di intraprendere le azioni

appropriate, oppure quando l'elettrovalvola di intercettazione risiede in un locale diverso da dove è posizionato il rivelatore.

Note : _____

IM 030 - Installazione dei rivelatori anti-allagamento

Sono da proteggere tutte le aree in cui presumibilmente si possono verificare eventi di allagamento dovuti a cause naturali o a perdite delle condutture idriche.

- Il posizionamento del sensore deve essere effettuato nella zona di maggiore accumulo del liquido.
- I rivelatori dovranno essere collegati alle centrali di allarme o ad altra apparecchiatura in grado di gestire la segnalazione di allarmi, nell'arco dell'intera giornata.

La centrale deve essere in grado di visualizzare inequivocabilmente le seguenti indicazioni:

- allarme di allagamento
- stato di funzionamento
- mancanza di alimentazione

Note : _____

IM 035 - Impianto di segnalazione per antintrusione

Riferimenti normativi:

CEI 79-3

EN50131-1

TS50131-7

Nella progettazione e nella realizzazione dell'impianto di segnalazione per antintrusione devono essere tenuti presenti i livelli di rischio dei vari ambienti in funzione dei beni e/o persone da proteggere, al fine di poter individuare tra i "Livelli di prestazione" previsti nella norma CEI 79-3 quello più adatto.

Si precisa che un determinato livello di prestazione dell'impianto può essere raggiunto anche tramite l'impiego di componenti di livello diverso (purché minimo di I° livello), opportunamente integrati come da norma.

Potrà in particolare essere considerata l'interazione con altri sistemi: TV circuito chiuso, controllo accessi, diffusione sonora, rilevazione presenze, incendio, fughe gas, allagamento, richiesta aiuto, quando questi sono presenti, in modo da pervenire ad una integrazione funzionale.

L'impostazione progettuale di un impianto di segnalazione per antintrusione prevede le seguenti fasi di sviluppo legate alla determinazione:

- del luogo e delle zone da proteggere;
- del livello di prestazione dell'impianto;
- dell'ubicazione, del numero, del tipo e del livello:
 - a) dei rivelatori;
 - b) della centrale;
 - c) degli organi di comando;
 - d) degli inviatori di messaggio;
 - e) dei dispositivi di allarme locale;
- la determinazione dei requisiti delle interconnessioni.

Protezione di un edificio

Vengono differenziate due tipologie con caratteristiche di sicurezza diverse:

UNITÀ ABITATIVA NON ISOLATA

(per Unità abitativa non isolata si intende unità facente parte di fabbricato destinato ad abitazioni tra di loro contigue, soprastanti o sottostanti, ma non intercomunicanti, ciascuna con proprio accesso dall'interno, ma con accesso comune dall'esterno del fabbricato)

Determinazione del luogo e delle zone da proteggere:

- fabbricato
- cassaforte (possibilmente da ubicarsi in locale protetto da rilevatore volumetrico)
- locale blindato

Determinazione del livello di prestazione dell'impianto:

Livello di sicurezza minimo 1° livello:

- 1
- 2
- 3

Determinazione dell'ubicazione, del numero, del tipo e del livello:

Si devono proteggere tutti gli accessi praticabili con rivelatori di apertura, (per accessi praticabili si intendono: tutte le aperture dell'edificio (luci) verso l'esterno dei locali situate in verticale a meno di 4 m dal suolo o da superfici acquee, nonché da ripiani accessibili e praticabili per via ordinaria dall'esterno senza l'impiego cioè di mezzi artificiali o particolare agilità personale):

Accessi praticabili:

- porte
- porte-finestra
- finestre (a meno di 4 m dal piano calpestio)

Rivelatori

La sicurezza ottenibile per un luogo da proteggere da tentativi di intrusione è correlata al numero di barriere funzionalmente concentriche che risulta possibile realizzare, qualsiasi sia la sua struttura fisica. Tali barriere sono costituite praticamente da opportuni mezzi fisici (pareti, porte, cancelli ecc.) controllati da un certo numero di rivelatori di un certo tipo, in funzione della porzione affidata alla loro sorveglianza.

I fattori da tenere presente nella scelta dei rivelatori sono:

- il tipo dei rivelatori (puntuali, lineari, superficiali, volumetrici) ed il loro livello di prestazione;
- il loro numero e posizione, dai quali dipende l'eliminazione totale o parziale di eventuali spazi o varchi non protetti.

Rivelatori di apertura:

- contatto magnetico
- contatto magnetico bilanciato
- contatto magnetico a triplo bilanciamento
- _____

Rivelatore di scasso:

- microfoni selettivi
- rivelatori inerziali
- _____

Rivelatori di movimento:

- IR passivo
- microonda
- ultrasuono
- doppia tecnologia
- _____

Alcuni volumi interni con la metodologia “a trappola” che protegga con rivelatori di movimento, i corridoi ed i locali dove sono contenuti i beni di maggior valore dell’unità abitativa:

- corridoi
- locali (contenenti beni o casseforti)

Centrale

La centrale va posta in zona protetta

Essa deve essere dimensionata per poter dare immediata identificazione delle zone interessate dalla causa di allarme.

Organi di comando

Gli organi di comando devono essere, compatibilmente con le esigenze operative, posti in zone protette da sensori ritardati.

Il numero ed il tipo sono determinati dalle necessità dell’utente .:

Tipo:

- chiave resistiva
- chiave ottica
- chiave a combin. numerica
- chiave ad autoapprendimento
- lettore di badge
- lettore biometrico

Inviatori di messaggi

Gli inviatori di messaggi di allarme devono essere protetti dall'impianto 24 ore su 24.

In caso di assenza di dispositivi di allarme acustici e luminosi nell'impianto, essi sono obbligatori.

Tipo:

- su linea commutata
- via radio

Dispositivi di allarme acustici e luminosi

I dispositivi di allarme acustici e luminosi devono essere posti in posizioni difficilmente raggiungibili e fissati in modo da poter resistere il più a lungo possibile all'attacco.

Nei dispositivi esterni sono raccomandabili tutte le protezioni antimanomissione quali: antiapertura, antistacco, antischiuma e antiperforazione.

Il numero dei dispositivi di allarme è determinato dall'effetto deterrente che si vuole ottenere.

In caso di assenza di inviatori di messaggi è obbligatoria l'installazione di almeno una sirena per esterno ed un lampeggiatore per esterno:

Determinazioni dei requisiti delle interconnessioni

Si elencano le soluzioni impiantistiche più frequenti con le protezioni da adottare:

Tipo di posa:

- in tubo metallico o sotto intonaco
- in canaletta o tubo isolante in vista

Percorso di posa:

- completamente all'interno della proprietà
- completamente all'interno della zona protetta

Protezione dei segnali ottenuta mediante:

- linea con corrente di riposo (contatto chiuso/aperto)
- linea bilanciata a corrente o tensione costante

Per altre soluzioni impiantistiche si rimanda alla norma CEI 79 - 3 al capitolo interconnessioni.

UNITÀ ABITATIVA ISOLATA

(per Unità abitativa isolata si intende unità facente parte di fabbricato destinato ad abitazioni tra di loro contigue, soprastanti o sottostanti, ma non intercomunicanti, ciascuna con proprio accesso dall'esterno del fabbricato)

Ad integrazione di tutte le protezioni previste per una abitazione non isolata, vanno protette tutte le finestre indipendentemente, però, dalla loro altezza dal suolo ed occorre proteggere l'ambiente esterno al fabbricato.

Determinazione del luogo e delle zone da proteggere:

- fabbricato
- cassaforte (possibilmente da ubicarsi in locale protetto da rilevatore volumetrico)
- locale blindato

Determinazione del livello di prestazione dell'impianto:

Livello di sicurezza minimo 1° livello:

- 1
- 2
- 3

Determinazione dell'ubicazione, del numero, del tipo e del livello:

Rivelatori

La sicurezza ottenibile per un luogo da proteggere da tentativi di intrusione è correlata al numero di barriere funzionalmente concentriche che risulta possibile realizzare, qualsiasi sia la sua struttura fisica. Tali barriere sono costituite praticamente da opportuni mezzi fisici (pareti, porte, cancelli ecc.) controllati da un certo numero di rivelatori di un certo tipo, in funzione della porzione affidata alla loro sorveglianza.

I fattori da tenere presente nella scelta dei rivelatori sono:

- il tipo dei rivelatori (puntuali, lineari, superficiali, volumetrici) ed il loro livello di prestazione;
- il loro numero e posizione, dai quali dipende l'eliminazione totale o parziale di eventuali spazi o varchi non protetti.

Protezione dell'ambiente esterno al fabbricato:

Si devono proteggere tutti gli accessi pedonali e/o carrabili con rivelatori di apertura:

- cancelli pedonali
- cancelli carrabili

Si devono proteggere tutte le porte e finestre indipendentemente dalla loro ubicazione con rivelatori di apertura:

- porte
- porte-finestra
- finestre

Rivelatori di apertura:

- contatto magnetico
- contatto magnetico bilanciato
- contatto magnetico a triplo bilanciato.
- _____

Rivelatore di scasso:

- microfoni selettivi
- rivelatori inerziali
- _____

Rivelatori di movimento:

- IR passivo
- microonda
- ultrasuono
- doppia tecnologia

Alcuni volumi interni con la metodologia “a trappola” che protegga con rivelatori di movimento, i corridoi ed i locali dove sono contenuti i beni di maggior valore dell’unità abitativa stessa:

- corridoi
- locali (contenenti beni o casseforti)

Centrale

La centrale va posta in zona protetta. Essa deve essere dimensionata per poter dare immediata identificazione delle zone interessate dalla causa di allarme.

Organi di comando

Gli organi di comando devono essere, compatibilmente con le esigenze operative, posti in zone protette da sensori ritardati.

Il numero ed il tipo sono determinati dalle necessità dell’utente.

Tipo:

- chiave resistiva
- chiave ottica
- chiave a combinazione numerica
- chiave ad apprendimento
- lettore di badge
- lettore biometrico
- _____

Inviatori di messaggi

Gli inviati di messaggi di allarme devono essere protetti dall'impianto 24 ore su 24.
In caso di assenza di dispositivi di allarme acustici e luminosi nell'impianto, essi sono obbligatori.

Tipo:

- su linea commutata
- via radio

Dispositivi di allarme acustici e luminosi

I dispositivi di allarme acustici e luminosi devono essere posti in posizioni difficilmente raggiungibili e fissati in modo da poter resistere il più a lungo possibile all'attacco.

Nei dispositivi esterni sono raccomandabili tutte le protezioni antimanomissione quali: antiapertura, antistacco, antischiuma e antiperforazione.

Il numero dei dispositivi di allarme è determinato dall'effetto deterrente che si vuole ottenere.

In caso di assenza di inviati di messaggi è obbligatoria l'installazione di almeno una sirena per esterno ed un lampeggiatore per esterno

Determinazione dei requisiti delle interconnessioni

Si elencano le soluzioni impiantistiche più frequenti con le protezioni da adottare:

Tipo di posa:

- in tubo metallico o sotto intonaco
- in canaletta o tubo isolante in vista

Percorso di posa:

- completamente all'interno della proprietà
- completamente all'interno della zona protetta

Protezione dei segnali ottenuta mediante:

- linea con corrente di riposo (contatto chiuso/aperto)
- linea bilanciata a corrente o tensione costante

Per altre soluzioni impiantistiche si rimanda alla norma CEI 79 - 3 al capitolo interconnessioni.

Note : _____

IM 040 - Impianto orologi elettrici

Riferimenti normativi

CEI EN 60335-2-26 (CEI 61-161)

DEVONO ESSERE PREVISTI I SEGUENTI IMPIANTI:

Orologio madre o pilota che comanda gli orologi ricevitori:

- dotato di scheda per la ricezione del segnale orario
- regolazione manuale
- _____

Orologio rilevazione presenza personale (installato in portineria o in posizione tale da essere sotto controllo):

- del tipo elettromeccanico per timbratura cartellini
- del tipo elettronico per timbratura cartellini
- del tipo a lettore di tesserino con banda magnetica (badges)
- _____

- con funzionamento a ricevitore comandato da pilota
- con funzionamento indipendente 230 V ~
- con funzionamento indipendente 230 V ~ e riserva di carica (preferibile)
- _____

Orologi indipendenti 230 V ~ (senza orologio pilota) nei punti indicati sulle planimetrie predisporre l'alimentazione:

- direttamente all'orologio
- tramite prese a spina
- con scatole a passacavo
- _____

Installazione orologi (ricevitori o indipendenti) in mancanza delle planimetrie, installare gli orologi nei seguenti locali:

- atri
- corridoi
- refettorio
- locali per attività collettive
- _____
- _____

Tipo di orologio (ricevitori o indipendenti):

- analogici
- a cifra (elettromeccanici)
- digitali
- n° _____ con calendario, installati _____
- _____

Orologio madre e orologi ricevitori derivati (al quarzo con batteria per impulsi installato):

- orologio madre al quarzo con batteria per impulsi installato:
 - in portineria
 - _____
- orologi ricevitori ad impulsi installati come indicato sulle planimetrie
- condutture necessarie per il collegamento degli orologi ricevitori all'orologio pilota.

Note : _____

IM 045 - Impianto centralizzato d'antenna TV – Maggio 2020

Funzione del sistema centralizzato di antenna è quello di ricevere i programmi televisivi da qualunque fonte desiderata (terrestre, satellitare, via cavo, ecc.) e di distribuirli sulle prese d'utente dislocate nei locali e nelle aree indicate. La topologia distributiva e gli spazi installativi concorrono a determinare la qualità funzionale dell'impianto, pertanto devono essere progettate preventivamente alla installazione dell'impianto.

Per garantire il corretto funzionamento del sistema centralizzato d'antenna, devono essere rispettate le disposizioni del DM 22-01-2013 *“Regole tecniche relative agli impianti condominiali centralizzati d'antenna riceventi del servizio di radiodiffusione”*.

Si segnala inoltre la necessità di considerare che l'impianto d'antenna è classificato come “impianto di comunicazione elettronica” e pertanto devono essere applicate le disposizioni dell'art. 135-bis del D.P.R. 380/01, che impone la predisposizione di una “infrastruttura fisica multiservizio passiva” per gli impianti di comunicazione elettronica, in tutti i casi di nuove costruzioni e/o nei casi di interventi di ristrutturazione che rientrino nella tipologia prevista nell'art. 10, comma 1, lettera c, dello stesso D.P.R. 380/01.

Relativamente alla funzionalità, tutti i componenti che compongono l'impianto devono essere conformi a quanto previsto dalle seguenti normative:

Riferimenti normativi

- CEI EN 60728 (serie) “Impianti di distribuzione via cavo per segnali televisivi, sonori e servizi interattivi”
- CEI EN 50083 (serie) “Impianti di distribuzione via cavo per segnali televisivi, sonori e servizi interattivi”
- CEI EN 62305 (serie) “Protezione contro i fulmini”
- Guida CEI 100-7 *“Guida per l'applicazione delle Norme sugli impianti per segnali televisivi, sonori e servizi interattivi”*.
- Guida CEI 100-140 *“Guida per la scelta e l'installazione dei sostegni d'antenna per la ricezione televisiva”*
- Guida CEI 306-2 *“Guida al cablaggio per le comunicazioni elettroniche negli edifici residenziali”*

Composizione dei sistemi centralizzati d'antenna

Il sistema è composto dalle seguenti parti principali:

- il sistema di antenna parte aerea;
- il terminale di testa;
- la rete di distribuzione suddivisa in:

- primaria (parti comuni definite alla HNI¹ - Home Network Interface);
- secondaria (rete d'utente interna alla Unità Immobiliare).

Nota: la “rete di distribuzione primaria” potrebbe non essere necessaria (su richiesta del committente) negli edifici dotati di “infrastruttura fisica multiservizio passiva” dove sia disponibile un impianto in fibra ottica con cavi multi fibra, come descritto nella Guida CEI 306-2. Il segnale elettrico dei servizi tv terrestri e satellitare in uscita dal terminale di testa può essere convertito (con un adeguato apparato di conversione E/O) in segnale ottico e distribuito su fibra ottica fino ai punti HNI per poi essere riconvertito in segnale elettrico (con idoneo convertitore O/E) e distribuito attraverso la rete di distribuzione secondaria interna alle singole unità immobiliari.

Per l'evoluzione tecnologica che prevede apparecchi con ingressi multipli per segnali terrestri, satellitare e internet, deve essere inoltre predisposto un punto per la presa dati accanto a quella televisiva.

Nota: In analogia con l'attuale classificazione energetica, la Guida CEI 100-7 definisce su otto livelli la classificazione degli impianti TV, dati e servizi interattivi, installati nelle Unità Immobiliari, in funzione della loro predisposizione funzionale.

Sistemi d'antenna parte aerea

Il sistema di antenne nella parte aerea deve prevedere² un sostegno dimensionato, considerando la tipologia di edificio e le possibili integrazioni per esigenze di singoli utenti³. Deve inoltre essere realizzato in modo da garantire i requisiti di sicurezza e funzionalità previsti dalle norme ed in particolare deve:

- impiegare antenne o sistemi di antenne che garantiscano la ricezione dei segnali primari disponibili nella zona e siano meccanicamente adeguate per resistere alle sollecitazioni nonché all'azione degli agenti atmosferici;
- dimensionare e fissare il sostegno d'antenna in modo da garantire la sicurezza meccanica;
- valutare la eventuale necessità di protezione dalle scariche atmosferiche, ove necessario (CEI EN 62305);
- garantire l'assenza di condizioni di servitù per gli interventi di manutenzione dell'impianto.

Il sistema di antenne deve essere composto da:

Tipo di palo:

- Palo telescopico autoportante spessore mm: _____, n. pezzi: _____,
diametri mm: _____+_____+_____
- Palo controventato lunghezza metri: _____

Tipi di antenne:

- n° _____ antenne per ricezione terrestre UHF n. elementi direttori _____

¹ HNI è il punto di interfaccia tra la rete di distribuzione parte comune e la rete interna alle unità immobiliari. La Norma prevede la possibilità di rilasciare la DiCo. di un impianto d'antenna certificato e collaudato nei punti HNI quando il completamento delle singole unità immobiliari non è programmato o è previsto differito nel tempo.

² Il sistema di ancoraggio deve essere progettato preventivamente alla realizzazione del tetto.

³ In ottemperanza alle disposizioni del codice delle comunicazioni elettroniche (D.Lgs.259/03) che prevede il diritto inderogabile di libertà delle persone nell'uso dei mezzi di comunicazione elettronica e il divieto di imposizione di una particolare tecnologia, (art. 3, C1, e art. 4, C.3, lettera h)).

- n° _____ antenne per ricezione terrestre VHF n. elementi direttori _____
- n° _____ antenne paraboliche per ricezione satellitare Diametro: _____
- n° _____ LNB H/V-h/v
- n° _____ LNB Wideband

Solo nel caso risultasse necessario un impianto di protezione dalle scariche atmosferiche (LPS), dovrà essere prevista la possibilità di collegare il palo metallico di sostegno delle antenne all'impianto LPS.

Terminale di testa

Il terminale di testa può essere del tipo a larga banda, canalizzato⁴, o misto, purché garantisca la conformità tecnica e funzionale alle norme citate (CEI EN 60728-5, CEI 100-7). Il terminale di testa deve essere alloggiato in apposito armadio, assicurandone la corretta ventilazione, protezione meccanica e alimentazione elettrica, in accordo a quanto previsto dalla norma CEI 64-8.

Il terminale di testa deve essere composto in modo da garantire i requisiti:

- di funzionalità considerando le caratteristiche della rete di distribuzione (ricezione dei canali specificati, miscelazione dei canali e amplificazione, atte a garantire il livello minimo di segnale nei punti HNI e alle prese dell'utente);
- meccanici (sistemi di protezione da manomissione, stabilità del fissaggio, ecc.);
- elettrici (protezione dai contatti elettrici per gli apparati attivi, nonché assicurare la possibilità di collegare la messa a terra della schermatura dei cavi (calza) per garantire la protezione dai contatti indiretti sulla rete di distribuzione);
- di accessibilità per la manutenzione (non deve creare servitù, laddove possibile);
- lo spazio tecnico dedicato al terminale di testa deve consentire l'eventuale ampliamento per la ricezione di nuovi servizi.

Il terminale di testa può essere installato:

- In apposito locale
- In apposito quadro
- Altro _____

Il terminale di testa deve essere predisposto per la ricezione dei seguenti segnali:

- Digitale Terrestre Segnali Primari a sensi del DM 22-01-2013
- Elenco specifico di segnali primari richiesti⁵
- Eventuali segnali secondari da specificare _____
- Satellitare 13° EST (specificare eventuali posizioni orbitali alternativa _____)
- Radio, DAB o altro: _____

Rete di distribuzione:

- Solo primaria parti comuni fino ai punti HNI
- Completa, sia primaria, sia secondaria

⁴ Il sistema canalizzato può essere composto da singoli moduli per ogni canale oppure da un unico modulo a filtri programmabili.

⁵ Se il committente richiede uno specifico numero limitato di canali, tali frequenze ovvero i relativi mux devono essere specificati nella DiCo.

Nota: Le reti di distribuzione parti comuni e interne alle unità immobiliari devono essere dimensionate elettricamente in modo da garantire che i segnali alla HNI e a ciascuna presa utente siano conformi a quelli richiesti dalle norme senza discriminazioni tra i segnali distribuiti e tra gli utenti. Tali livelli sono da rispettare anche nei casi in cui la distribuzione nelle parti comuni sia realizzata utilizzando una delle fibre disponibili nell'impianto in fibra ottica.

La rete di distribuzione deve essere realizzata con componenti che consentano la distribuzione di segnali nella gamma di frequenze compresa tra:

- 40 - 860 MHz
- 40 - 2150 MHz
- 5 - 860 MHz con canale di ritorno
- 5 - 2150 MHz con canale di ritorno

La rete di distribuzione primaria può essere realizzata:

- Ad albero con derivazione ai piani
- A stella
- Utilizzando un sistema a fibra ottica attraverso il CSOE⁶
- Misto da specificare con schema
- Classificazione dell'impianto ai sensi della Guida CEI 100-7: _____

NOTA: secondo la Guida CEI 100-7 per punti di terminazione (presa) TV si intende la predisposizione in ogni vano abitabile (ossia non di servizio) della singola Unità Immobiliare, con un minimo di due terminazioni (prese) TV funzionanti per le Unità Immobiliari multi vani.

La rete di distribuzione primaria deve essere realizzata in modo da consentire l'eventuale implementazione di futuri nuovi servizi, prevedendo quindi canalizzazioni e cassette in numero e dimensioni adeguate⁷. Il punto di misura per la parte comune è stabilito alla HNI (Home Network Interface) tipicamente situato nella scatola di derivazione del pianerottolo vano scale. Le cassette di derivazione negli spazi comuni devono essere facilmente ispezionabili senza creare servitù.

Derivatori di piano (CEI EN 60728-4, CEI 100-7).

- N° _____ con attenuazione in derivazione di _____ dB
- N° _____ con attenuazione in derivazione di _____ dB
- N° _____ con attenuazione in derivazione di _____ dB

La rete di distribuzione secondaria deve essere realizzata:

- A stella con scatola centrostella di derivazione
- A stella con QDSA (Quadro Distribuzione Segnali Appartamento)
- Misto albero e stella

⁶ La distribuzione su fibra ottica attraverso il CSOE (Centro Servizi Ottico di Edificio) prevede l'uso di apparati di conversione E/O nella zona del terminale di testa e di apparati di conversione O/E, uno per ogni unità immobiliare, tipicamente all'interno del QDSA (Quadro Distribuzione Segnali di Appartamento).

⁷ Si vedano le disposizioni dell'art. 135-bis, D.P.R. 380/01

Il cablaggio interno alla unità immobiliare deve essere realizzato con topologia a stella, ciascun punto presa deve essere indipendente e derivato da QDSA o da un centro stella posto in modo da potere garantire un facile adeguamento per futuri servizi. Qualora non fosse possibile realizzare una struttura del cablaggio a stella è possibile realizzare il cablaggio ad albero con più punti di derivazione a mini-stella garantendo la possibilità di future espansioni per nuovi servizi. La rete di distribuzione deve essere realizzata in tubi e cassette separate dalla distribuzione di energia elettrica, ma può essere condivisa con la distribuzione telefono e dati.

Le infrastrutture (tubi, cavedi, scatole, ecc.) in cui viene installata la rete di distribuzione primaria devono prevedere la possibilità di espansione almeno del:

_____ % del numero di servizi distribuiti anche mediante l'aggiunta di ulteriori cavi e distributori.

Prese utente da definire in funzione del tipo di distribuzione

- N° _____ terminali attenuazione 0 dB
- N° _____ attenuazione _____ dB
- N° _____ attenuazione _____ dB
- N° _____ attenuazione _____ dB

Derivatori o partitori distribuzione secondaria interna alle unità abitative

- N° _____ attenuazione di derivazione _____ dB
- N° _____ attenuazione di divisione _____ dB

Per ciascuna presa di utente deve essere garantito un segnale di livello corrispondente a quanto previsto dalle norme citate per ciascun canale ricevuto.

Le prese d'utente devono essere installate, secondo progetto, nei locali

- _____
- _____
- _____
- _____

Per ciascun locale possono essere previsti punti presa predisposti in posizione alternativa per assecondare eventuali variazioni della disposizione degli arredi:

- N. punti (scatola e tubo vuoti) predisposti in aggiunta ai punti sopra definiti:

Il sistema deve avere la possibilità di ricevere i seguenti segnali:

- Terrestri
- Da satellite
- Via cavo (CATV)

Integrazione con altri servizi. Il sistema deve potersi integrare con i seguenti altri servizi:

- Telefonia
- Dati
- Canale di ritorno

Cavi

Devono essere utilizzati cavi selezionati sulla base delle prestazioni definite nell'elaborato tecnico (attenuazione, schermatura, ecc.) secondo le indicazioni presenti nella Guida CEI 100-7.

I cavi, sia rame, sia fibra ottica devono essere classificati per gli aspetti di reazione al fuoco con la denominazione definita nella specifica norma armonizzata EN 50575. A seconda dell'ambiente installativo e/o delle condizioni di posa, sarà poi necessario selezionare la classe di reazione al fuoco corretta.

A tal proposito si vedano le disposizioni del Codice di Prevenzione incendi (DM 18 ottobre 2019) e si possono prendere come riferimento la CEI UNEL 35016, la guida CEI 46-136, Guida 306-2 e la norma CEI 64-8 (parte 5 e 7) per ulteriori dettagli.

Note: _____

Riferimenti normativi

CEI EN 50132 - 1 (Impianti di allarme – Impianti di sorveglianza TVCC da utilizzare nelle applicazioni di sicurezza – Parte 1: Requisiti di sistema)

CEI EN 50132 - 7 (Impianti di allarme – Impianti di sorveglianza TVCC da utilizzare nelle applicazioni di sicurezza – Parte 7: Guide di applicazione)

L'installazione dell'impianto televisivo a circuito chiuso, è relativa alle seguenti tre parti fondamentali:

- gli apparati di ripresa
- la rete di connessione
- gli apparati di monitoraggio

Per quanto attiene agli apparati di ripresa si dovrà evitare:

- inquadrate contro sole o forti sorgenti luminose dirette
- inquadrate con forti contrasti di luce
- installazioni su pareti non perfettamente rigide con possibilità di vibrazione

Dovranno inoltre essere utilizzati faretto di adeguata potenza luminosa quando la scena da riprendere non è sufficientemente illuminata.

Per quanto attiene alla rete di connessione si dovrà:

interporre, tra gli apparati di ripresa e i cavi, scatole di derivazione, al fine di facilitare l'asportazione del complesso di ripresa in caso di manutenzione ed effettuare agevolmente operazioni di messa a punto

tenere separati per quanto possibile i vari cavi, almeno quelli di alimentazione a 230 V ca. da quelli di trasporto di segnali video.

utilizzare amplificatori del segnale video prima che la tratta di cavo raggiunga i limiti di lavoro accettabili

evitare nel cablaggio zone interessate dalla presenza di forti campi elettromagnetici (solo l'impiego della fibra ottica non crea problemi al riguardo)

Per quanto attiene gli apparati di monitoraggio si dovrà:

posizionare i monitor in modo che gli schermi non riflettano sorgenti luminose presenti nei locali

prevedere circuiti di ventilazione forzata nei quadri di regia, per garantire che gli apparati funzionino nei loro limiti di temperatura

Note : _____

Riferimenti normativi

EN 50173-1

EN 50173-2

CEI 306 -10

Il cablaggio strutturato rappresenta una soluzione impiantistica distribuita nei vari ambienti di un edificio o di gruppi di edifici, realizzata con componenti passivi (connettori, pannelli, piastrine, cavi, canalizzazioni etc) che formano i vari collegamenti, sia in rame che in fibra ottica e completata da componenti attivi (hub, switch, router, ecc ...). Si realizza così una infrastruttura “indipendente” dall'applicazione, cioè non dedicata ad una applicazione in particolare ma capace di supportare diverse tipologie di protocolli limitatamente alla massima frequenza di funzionamento per cui è stato concepito. Ha il vantaggio di essere progettato, pianificato ed installato senza sapere a priori il tipo di protocollo di trasmissione o precisamente i punti utente effettivi, che saranno definiti in fase di messa in funzione.

Progettazione e certificazione

Nella fase di progettazione vengono definite le caratteristiche funzionali (classe dei canali e dei collegamenti permanenti, categoria dei componenti) e dimensionali (lunghezza dei collegamenti permanenti, numero di armadi e prese utente) del sistema di cablaggio basandosi sui seguenti principi:

- gli edifici, particolarmente quelli adibiti a terziario sono “dinamici”, ossia soggetti a continue modifiche, estensioni, adattamenti in corrispondenza all’evoluzione dell’attività svolta al proprio interno;
- le infrastrutture dedicate al cablaggio dovrebbero essere predisposte all’interno dell’edificio in modo contestuale e coordinato con tutte le altre infrastrutture dedicate alla distribuzione di altri servizi (energia elettrica, acqua potabile, riscaldamento, condizionamento ecc.) così da riservare gli spazi necessari e prevedere percorsi delle canalizzazioni che permettano successive manutenzioni;

Nel caso di edifici già esistenti occorre individuare le caratteristiche strutturali e gli eventuali vincoli architettonici dell’edificio in cui il sistema di cablaggio deve essere installato, ad esempio la posizione delle travi e dei pilastri, le canalizzazioni esistenti, gli spazi da destinare agli armadi di distribuzione, le caratteristiche dei compartimenti antincendio che vengono attraversati, la presenza di controsoffittatura e/o di pavimento galleggiante

- la scelta dei componenti in rame e in fibra ottica è determinata da fattori tecnici ed economici.

Nota: L’impiego della fibra ottica è raccomandato per la realizzazione delle dorsali (di edificio o di insediamento) mentre il cablaggio orizzontale è normalmente realizzato con componenti in rame.

Documentazione da rendere disponibile:

- topologia dell'impianto
- composizione degli armadi
- connessioni attivate/disponibili
- report dei risultati di test

Struttura

Il cablaggio strutturato è la soluzione impiantistica tramite la quale le informazioni, in formato analogico e digitale, vengono distribuite all'interno di un edificio o di un gruppo di edifici e ne diviene un elemento indispensabile.

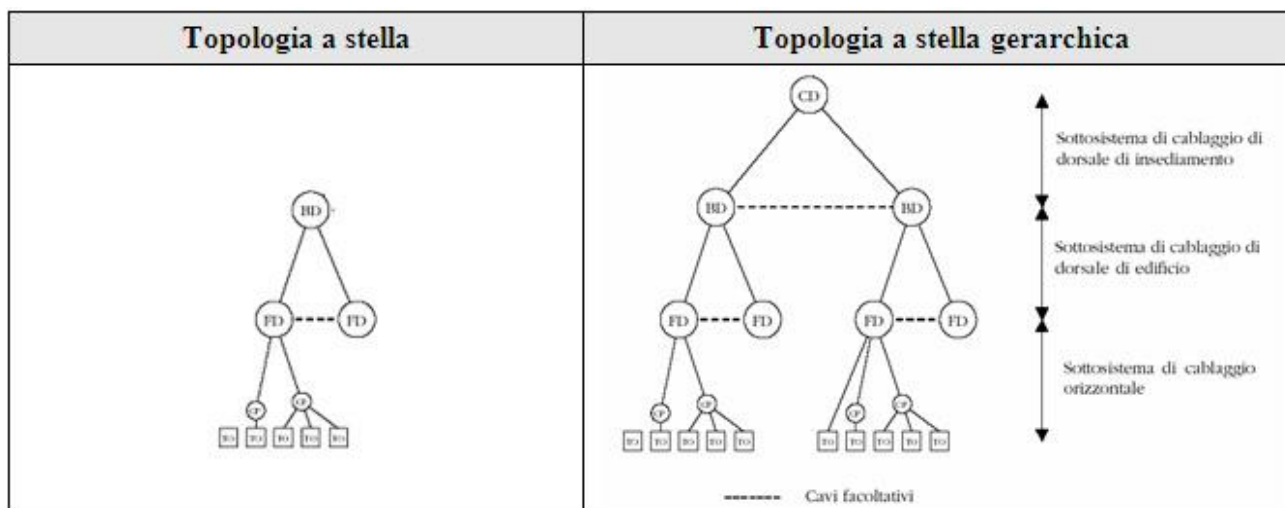
Il sistema di cablaggio oggetto di questa scheda è relativo ad un insieme di ambienti in singoli edifici o in più edifici localizzati all'interno di un insediamento. Tali ambienti possono essere utilizzati per svolgere attività professionali quali ed esempio uffici, centri direzionali, banche, magazzini, pubblica amministrazione e scuole.

Nota: La legislazione vigente (DM 314:1992) non consente l'attraversamento di spazi pubblici (per esempio strade pubbliche, parchi pubblici...) degli elementi di questi impianti.

Sono esclusi gli ambienti ad uso industriale, residenziale e i data center per i quali esistono specifiche indicazioni.

Un sistema di cablaggio strutturato permette di distribuire in modo razionale i servizi di rete all'interno di un edificio sfruttando una topologia a stella.

Nel caso in cui all'interno di una singola proprietà vi siano più edifici (insediamento o comprensorio) è possibile realizzare un unico sistema di cablaggio strutturato con una topologia che si può definire a "stella gerarchica", ossia dotata di un centrostella generale con diramazioni verso i centrostella dei singoli edifici, come mostrato in figura.



La figure mostrano i sottosistemi e gli elementi funzionali che costituiscono un sistema di cablaggio strutturato:

- **CD**, distributore di insediamento: zona in cui si concentrano le apparecchiature di distribuzione relative a tutto l'impianto
- dorsale di insediamento

- **BD**, distributore di edificio: zona in cui si concentrano le apparecchiature di distribuzione relative all'edificio singolo
- dorsale di edificio
- **FD**, distributore di piano: zona in cui si concentrano le apparecchiature di distribuzione verso le prese utente di ciascun piano dell'edificio
- cablaggio orizzontale
- **CP**: punto di transizione o di interconnessione intermedio (opzionale)
- **TO**: presa di telecomunicazioni per l'utente (o prese utente).

Il raccordo tra sottosistemi di cablaggio avviene all'interno dei distributori. Esso può essere effettuato in modalità passiva mediante dei cordoni di connessione tra le terminazioni delle linee (esempio, la dorsale di edificio con il cablaggio orizzontale) e modalità attiva mediante l'impiego di apparecchi di distribuzione (esempio hub, switch, router, ecc).

Canali e collegamenti

Il cablaggio strutturato viene progettato con l'obiettivo di supportare la più ampia gamma di applicazioni che possono essere distribuite avendo a disposizione una data banda.

Le classi di prestazione dei canali trasmissivi e collegamenti permanenti sono suddivise in base alla massima frequenza supportata.

Cablaggio con cavi di rame

a) Esempi di applicazioni supportate

Applicazione	Riferimento della Specifica	Data	Nome Supplementare
Classe D (definita fino a 100 MHz)			
CSMA/CD 100BASE-TX	ISO/IEC 8802-3	1997	Ethernet Veloce
Token Ring 100 Mbit/s	ISO/IEC 8802-5t	1999	Token Ring ad Alta Velocità
CSMA/CD 1000BASE-T	ISO/IEC 8802-3	1999	Gigabit Ethernet
Token Ring 16 Mbit/s	ISO/IEC 8802-5	1998	
TP-PMD	ISO/IEC FCD 9314-10	2000	Coppia-twistata-Dipendente dal mezzo fisico
ATM LAN 155,52 Mbit/s	ATM Forum af-phy-0015.000	1994	ATM-155/Categoria 5
Classe E (definita fino a 250 MHz)			
ATM LAN 1,2 Gbit/s	ATM Forum af-phy-0162.000	2001	ATM-1200/Categoria 6
Classe F (definita fino a 600 MHz)			
FC-100-TP	ISO/IEC 14165-114		

b) Classi di cablaggio

Selezionare la classe:

- Classe D: 100 MHz (realizzato con componenti di cat.5e);
- Classe E: 250 MHz (realizzato con componenti di cat 6);
- Classe F: 600 MHz.(realizzato con componenti di cat 7)

Cablaggio con cavi in fibra ottica

c) Esempi di applicazione supportate

Applicazione di Rete	Perdita di inserzione massima del canale			Canale della EN 50173-1 supportato da							
	Multimodale (a)	Multimodale (b)	Monomodale	Fibra ottica OM1		Fibra ottica OM2		Fibra ottica OM3		Fibra ottica OS1	
	850 nm	1300 nm	1310 nm	850 nm	1300 nm	850 nm	1300 nm	850 nm	1300 nm	1310 nm	1550 nm
ISO/IEC 8802-3: FOIRL	9,0 (3,3)	—	—	OF-500	—	OF-500	—	OF-500	—	—	—
ISO/IEC 8802-3: 10GBASE-PL, FP e FH	12,5 (6,8)	—	—	OF-2000	—	OF-2000	—	OF-2000	—	—	—
ISO/IEC TR 11802-4: Token Ring a 1 e 16 Mbit/s	15,0 (8,0)	—	—	OF-2000	—	OF-2000	—	OF-2000	—	—	—
ISO/IEC 8802-12: Demand Priority	7,5 (2,8)	7,0 (2,3)	—	OF-500	OF-2000	OF-500	OF-2000	OF-500	OF-2000	—	—
ATM a 52 Mbit/s (b)	NA	10,0 (5,3)	10,0	—	OF-2000	—	OF-2000	—	OF-2000	OF-2000	OF-2000
ATM a 155 Mbit/s (b)	7,2	10,0 (5,3)	7,0	OF-500	OF-2000	OF-500	OF-2000	OF-500	OF-2000	OF-2000	OF-2000
ATM a 622 Mbit/s (b), (c)	4,0	6,0 (2,0)	7,0	OF-300	OF-500	OF-300	OF-500	OF-300	OF-500	OF-500	OF-2000
DIS 14105-111: Canale in Fibra (FC-PH) a 135 Mbit/s	NA	6,0	—	—	OF-2000	—	OF-2000	—	OF-2000	—	—
DIS 14105-111: Canale in Fibra (FC-PH) a 256 Mbit/s (b), (c)	12,0	6,0 (5,5)	6,0	OF-2000	OF-2000	OF-2000	OF-2000	OF-2000	OF-2000	OF-2000	OF-2000
DIS 14105-111: Canale in Fibra (FC-PH) a 541 Mbit/s (b), (c)	8,0	—	14,0	OF-500	—	OF-500	—	OF-500	—	OF-2000	—
DIS 14105-111: Canale in Fibra (FC-PH) a 1062 Mbit/s (b), (c)	4,0	—	6,0	OF-300	—	OF-500	—	OF-500	—	OF-2000	—
ISO/IEC 8802-3: 100GBASE-SR (d)	2,0 (3,50)	—	—	6,0	—	OF-500	—	OF-500	—	—	—
ISO/IEC 8802-3: 100GBASE-LR (b), (c)	—	2,55	4,50	—	—	OF-500	OF-500	OF-500	OF-500	OF-2000	—
ISO/IEC 9314-9: FDDI LCF-PMID	—	7,0 (2,0)	—	—	OF-500	—	OF-500	OF-500	OF-500	—	—
EN ISO/IEC 9314-3: FDDI PMD	—	11,0 (6,0)	—	—	OF-2000	—	OF-2000	OF-2000	OF-2000	—	—
ISO/IEC 9314-4: FDDI SMF-PMID (b)	—	—	10,0	—	—	—	—	—	—	OF-2000	—
ISO/IEC 8802-3: 100GBASE-FR	—	11,0 (6,0)	—	—	OF-2000	—	OF-2000	OF-2000	OF-2000	—	—
IEEE 802.3: 10GBASE-LX4 (b), (c)	2,0	2,0	6,2	—	OF-500	—	OF-300	—	OF-300	OF-2000	—
IEEE 802.3: 10GBASE-ER-EW (b), (c)	—	—	10,9	—	—	—	—	—	—	—	OF-2000
IEEE 802.3: 10GBASE-SR-SW (b), (c)	1,60 (OM1, 625 µm) 1,80 (OM2, 50 µm) 2,00 (OM3)	—	—	—	—	—	—	—	OF-300	—	—
IEEE 802.3: 10GBASE-LR-LW (b), (c)	—	—	6,2	—	—	—	—	—	—	—	OF-2000

(a) I valori si applicano sia alle fibre 50/125 µm che alle fibre 62,5/125 µm; dove i valori differiscono, i valori tra parentesi si applicano alla fibra 50/125 µm.
(b) La lunghezza del canale sulla fibra ottica monomodale può essere maggiore ma essa è al campo di applicazione della presente Norma. Vedere la norma della relativa applicazione per i dettagli.
(c) Applicazione con ampiezza di banda limitata per le lunghezze di canale indicate. L'uso di componenti ad attenuazione più bassa per produrre canali che superano i valori indicati non può essere raccomandato.
(d) Vedere la Tab. E.4.
(e) Applicazione in fase di sviluppo.

d) Classi di cablaggio

Selezionare la classe:

- OF-300
 OF-500
 OF-2000

Nota: Qualora le distanze superino i limiti indicati è possibile utilizzare dei dispositivi di amplificazione

Cablaggio di dorsale

Il cablaggio di dorsale è comunemente realizzato con componenti in fibra ottica perché rispetto al cablaggio in rame questi presentano i seguenti vantaggi:

- offrono una maggior banda passante
- consentono di realizzare collegamenti fino a 2000 metri
- il segnale ottico non è influenzato dai disturbi dovuti ai campi elettromagnetici
- sono indipendenti da problemi di non equipotenzialità fra diversi punti dell'impianto di messa a terra.

Cablaggio orizzontale

Il cablaggio orizzontale è comunemente realizzato con componenti in rame e connette il distributore di piano (FD) con i punti di utenza (TO).

Modalità di realizzazione:

- cablaggio con permutazione (cross connected) o interconnessione indiretta;(*)
- cablaggio interconnesso (interconnected) o interconnessione diretta.

(*) Nota :Schema consigliato in grandi installazioni e tutte le volte che si hanno esigenze di flessibilità, dinamicità e spostamento dei punti di utenza.

INFORMAZIONI NECESSARIE PER UNA CORRETTA REALIZZAZIONE DI UN CABLAGGIO STRUTTURATO

DIMENSIONI DELL'IMPIANTO:

Collegamento ad altri edifici:

- SI
 - 1 Edificio
 - 2 Edifici
 - _____
- NO

N° di piani:

- 1
- 2
- 3
- altro _____

Superficie del piano:

- < 200 mq
- 200 – 300 mq
- 300 – 500 mq
- 500 – 1000 mq
- > 1000 mq

N° utenza per piano:

- 1-50
- 51-100
- altro _____

Classe del cablaggio:

- rame
 - schermato
 - F/UTP
 - SF/UTP
 - S/FTP
 - non schermato
 - U/UTP
- fibra Ottica
 - OF - 300
 - OF - 500
 - OF - 2000

Tipologia del cablaggio:

- orizzontale
 - rame schermato
 - rame non schermato
- verticale
 - rame
 - schermato
 - non schermato
 - ottico
 - monomodale
 - multimodale

Note : _____

1) INTRODUZIONE AI SISTEMI BUS

Che cos'è un Sistema Bus

Un Sistema Bus è costituito da un insieme di dispositivi che interagiscono tra loro scambiandosi dati mediante un adeguato mezzo di comunicazione . Con il termine *dispositivo* intendiamo qualsiasi apparecchio od in generale utenza presente nell'impianto che ha un collegamento al citato mezzo di comunicazione : interruttori, dimmer, luci, fan-coil, etc.

Il mezzo di comunicazione è condiviso da tutti e può essere realizzato con un doppino in rame (cavo bipolare intrecciato, cavo coassiale) o fibra ottica, l'etere (onde radio, raggi infrarossi) e la rete elettrica (onde convogliate) o l'insieme di due o più di queste tecnologie.

Il mezzo di comunicazione d'ora in poi potrà essere identificato con i termini più generici di BUS o linea-BUS o cavo-BUS, a seconda del contesto.

Tipologia dei dati

I dati scambiati tra i dispositivi possono essere raggruppati in due classi: *Comandi* e *Stati*.

- **Comandi:** consentono di richiedere l'esecuzione di un'azione. Ad esempio quando si aziona un interruttore questo trasmette sul bus un messaggio contenente il comando di accensione o spegnimento della lampada ad esso “logicamente” collegata (indirizzata , in termine tecnico).
- **Stati:** danno informazione dello stato di un dispositivo o in generale dello stato di una grandezza fisica misurata. Ad esempio una lampada trasmetterà un messaggio contenente il suo stato: accesa o spenta; un termostato trasmetterà un messaggio contenente la misura della temperatura ambiente.

I vantaggi rispetto ai Sistemi Tradizionali

a) Semplificazione e riduzione dei costi del cablaggio nei sistemi-BUS che impiegano la comunicazione su cavo in rame

I dispositivi sono tra loro collegati attraverso un mezzo comune a tutti , il Bus : questo comporta una riduzione notevole del cablaggio e come conseguenza si ottengono vantaggi economici dovuti a:

- Riduzione degli spazi necessari per le vie cavi.
- Riduzione della manodopera necessaria per la posa dei cavi.
- Semplificazione delle operazioni di verifica e manutenzione.

Si noti inoltre che la trasmissione su cavo in rame può essere opportunamente integrata con quella “senza fili”, cioè con le radio-onde o i raggi infrarossi.

b) Flessibilità funzionale dell'impianto

Una caratteristica importante dei sistemi Bus è la possibilità di poter personalizzare il funzionamento dei dispositivi in modo semplice per far fronte a diverse necessità applicative: a differenza dei dispositivi “tradizionali”, uno stesso dispositivo-Bus consente di realizzare una molteplicità di funzioni diverse. Ad esempio un dispositivo di attuazione per il comando delle luci potrà essere configurato in modo che funzioni come semplice interruttore On/Off oppure come interruttore temporizzato che spegnerà la luce automaticamente quando è trascorso un certo intervallo di tempo dopo la sua accensione, ed in altri modi dipendenti dalle specifiche funzionali indicate dal costruttore.

Questa caratteristica di multi-funzionalità dei dispositivi consente una grande adattabilità dell'impianto alle mutate condizioni di impiego oppure a fronte di semplici richieste di modifica con notevoli vantaggi economici ogni qual volta ve ne sia richiesta, come ad esempio in caso di diversa destinazione d'uso o cambio di proprietà, oppure per la più semplice modifica di funzionamento richiesta dal committente in fase di messa in servizio dell'impianto.

c) Sicurezza dell'impianto

La tensione del cavo-Bus (doppino che trasporta i messaggi) è una bassissima tensione di sicurezza (SELV) con il doppio isolamento prescritto dalle norme. Ciò comporta notevoli garanzie di sicurezza per gli utilizzatori dell'impianto: tutti i punti di comando azionabili dall'utente (ad es. interruttori, termostati) risultano isolati dalla rete-Energia 230Vac mediante separazione di protezione contro i contatti diretti e indiretti.

d) Scalabilità dell'impianto

Un impianto Bus può essere aggiornato ed ampliato in modo molto semplice.

Le funzioni dei singoli dispositivi esistenti possono essere modificate con una facile riconfigurazione degli stessi, senza alcun intervento sul cablaggio o sulla struttura edile: ad esempio si può riassegnare il comando dell'accensione della luce A al comando B anziché al già predisposto comando C, oppure temporizzarla, se era fissa, oppure assegnare a B il comando di tutte le luci che servono per l'ingresso nell'edificio (scenario) e così via.

In altre parole si può riconfigurare l'intero impianto sulla base delle eventuali nuove esigenze.

Inoltre, quando l'infrastruttura degli spazi installativi è stata prevista con spazi/moduli di riserva (vuoti, come è frequente) l'aggiunta di nuove funzioni, che gestiscono elementi già presenti o nuovi anche molto distanti, si risolve in una semplice riconfigurazione degli elementi stessi.

In aggiunta il sistema-BUS può facilitare, sfruttando ad es. il mezzo "onde-radio", la dislocazione di punti funzionali non previsti all'atto della realizzazione dell'infrastruttura., realizzando in concreto l'ampliamento dell'impianto, senza interventi edilizi.

e) Affidabilità dell'impianto e distribuzione dell'intelligenza

Caratteristica principale di un Sistema Bus è la distribuzione dell'intelligenza nei dispositivi in campo, in completa antitesi rispetto ad un sistema di automazione centralizzato realizzato ad esempio con un unico PLC che realizza tutte le funzioni di automazione dell'edificio.

In un sistema Bus i dispositivi hanno intelligenza e funzionamento autonomi.

Ciò è garanzia di affidabilità in quanto non esiste un dispositivo il cui guasto possa compromettere il funzionamento di tutto l'impianto: ad esempio nel caso si guasti un punto di comando luci si avrà indisponibilità delle sole funzioni che facevano capo a quello specifico punto di comando: tutte le altre funzioni dell'impianto continueranno ad essere disponibili.

f) Integrazione delle funzioni e dei sistemi

La condivisione di un unico mezzo fisico di comunicazione tra i dispositivi, il cavo-Bus, consente di integrare l'uso e le risorse dei diversi sistemi di automazione. Ad esempio, i sensori di presenza potrebbero essere utilizzati sia per il sistema antintrusione, per rilevare presenze indesiderate, che per il sistema di controllo luci, per accendere le luci solo in presenza di persone.

Inoltre, essendo tutti i dispositivi e sistemi collegati allo stesso cavo-Bus, diventa molto facile integrare l'interfaccia utente (HMI) in un'unica macchina (ad es PC o touch-screen), da cui sia possibile supervisionare e gestire tutte le funzioni di automazione dell'impianto.

Gestione intelligente degli edifici: ottimizzazione della gestione degli impianti

L'integrazione delle funzioni e dei sistemi che presiedono al controllo degli impianti presenti in un edificio, consente di ottimizzarne la gestione sia per quanto riguarda l'esercizio che la manutenzione, ottimizzazione che poi si traduce in risparmio economico. Si pensi ad esempio al risparmio economico che può derivare, in un edificio di grandi dimensioni, da una gestione del riscaldamento e delle luci che tenga conto anche della presenza delle persone: dove non sono presenti persone le luci sono forzate in spegnimento ed il riscaldamento è portato da una temperatura di comfort ad una temperatura di mantenimento. Inoltre, per quanto riguarda la manutenzione degli impianti, la tecnologia bus consente di veicolare dai dispositivi in campo verso il sistema di supervisione centrale tutta una serie di informazioni di diagnostica relative a segnalazioni di guasti e al loro stato di utilizzo (ad es. numero di ore di accensione per una lampada).

Queste informazioni consentono di realizzare politiche di manutenzione programmata e predittiva con l'intervento sui dispositivi prima del guasto o fine-vita, riducendo in tal modo i disservizi.

Telegestione degli edifici

La tele-gestione di un sistema-BUS è facilmente realizzabile, perché tutte le informazioni sono disponibili in formato digitale (pacchetti di byte) . Utilizzando un dispositivo che faccia da "gateway" verso il mondo esterno (ad esempio modem su rete telefonica o Punto d'Accesso a Internet) ed un opportuno software installato sul PC remoto, si può visualizzare e controllare a distanza il sistema.

Perché utilizzare uno standard europeo: EN-50090 (KONNEX)

Tutti i potenziali vantaggi descritti al paragrafo precedente possono essere ottenuti, o comunque massimizzati nella loro efficacia, quando la tecnologia bus scelta soddisfa i seguenti requisiti:

- Standard mondiale (IEC) o europeo (CENELEC): questo è garanzia di apertura e di interoperabilità tra dispositivi di costruttori diversi, essendo le norme pubbliche e fruibili da qualsiasi costruttore
- Grande disponibilità di prodotti e larga diffusione: questa peculiarità è indispensabile per dare alla tecnologia le caratteristiche necessarie ad evitare il rischio di un'obsolescenza precoce, aspetto estremamente importante per la salvaguardia degli investimenti dell'utente finale.

Lo standard EN 50090 (KONNEX) soddisfa pienamente i requisiti sopra riportati.

2) SUDDIVISIONE DEGLI SPAZI INSTALLATIVI E PREDISPOSIZIONE DELLE CONDUTTURE

Impianti nuovi

a) Spazi installativi

La definizione degli spazi installativi per un sistema di cablaggio negli edifici è normalmente eseguita in fase progettuale con la specifica di:

- punti finali di utilizzo (comando , attuazione, segnalazione, allarmi, ecc.) in ogni locale,
- cassette di smistamento o derivazione dei servizi in ogni locale,
- quadro(i) centrale(i) di allacciamento alle reti esterne e di interfaccia con l'impianto interno .

Il quadro (i) centrale viene collegato con canalizzazioni contenenti il cablaggio alle cassette di derivazione in ogni zona/locale, che distribuiscono i diversi servizi ai punti finali di utilizzo in ogni stanza.

È opportuno predisporre gli spazi installativi (scatole porta frutto, cassette di derivazione o smistamento, quadri centrali) e le relative condutture (canalizzazioni contenenti il cablaggio) in modo da assicurare facile adattabilità e futura espansibilità agli impianti con limitati interventi sulle opere edili e di conseguenza minori costi.

b) Regole generali

Nella fase di predisposizione degli impianti elettrici e di comunicazione si consiglia di procedere in conformità alle seguenti regole generali:

- Installare il più vicino possibile all'ingresso delle unità immobiliari una scatola di derivazione per il collegamento dell'unità immobiliare al montante BUS dell'edificio
- Per ogni unità immobiliare o per ogni zona di ogni piano prevedere almeno due scatole di derivazione relative alle centrali di distribuzione, la prima per energia e bus, la seconda per comunicazioni e bus. Le due scatole possono essere riunite in una sola, nel caso in cui si preveda l'installazione di apparati, ad esempio i centralini PABX, e cablaggi che consentano la separazione galvanica di sicurezza tra rete pubblica e impianto privato
- Ogni unità immobiliare o zona ed ogni piano oltre a quanto previsto per il collegamento ai montanti definiti nelle Guide CEI 64-50 e CEI 306-2 "Guida per il cablaggio per telecomunicazioni e distribuzione multimediale negli edifici residenziali", si consiglia di realizzare una canalizzazione riservata alla comunicazione con tipologia BUS di seguito indicata
- Per ogni singola stanza o area di servizio prevedere una scatola di derivazione che verrà collegata ad una cassetta di derivazione ubicata nelle vicinanze del centro stella previsto dalla Guida CEI 306-2. Dalla cassetta ubicata nelle vicinanze del centro stella sopra detto è opportuno prevedere le seguenti condutture: una per energia elettrica e una per BUS che collegano il centro stella previsto dalla Guida CEI 306-2, una conduttura che colleghi il quadro elettrico generale, due condutture che collegano l'eventuale centrale antifurto e una conduttura che colleghi direttamente la scatola di ingresso della linea telefonica
- All'interno delle scatole di derivazione e delle canalizzazioni è possibile la coabitazione della rete di alimentazione 230V con le altre reti (BUS, telefonica, ISDN, audio/video) purché vengano rispettate entrambe le sotto indicate condizioni:

a) un disaccoppiatore che garantisca il grado di isolamento appropriato (es. PABX per la rete telefonica) deve essere installato tra la rete pubblica e privata di ciascun servizio interno; si raccomanda anche un disaccoppiamento galvanico nello spazio installativo IS2 (quadro generale all'ingresso di tutto l'edificio/condominio) e, se necessario, in IS3 (quadro di piano, che serve più appartamenti) onde evitare la propagazione lungo la rete bus di eventuali guasti in tutto l'edificio;

b) i cavi relativi a ciascun servizio incluso quello dedicato alla telefonia, devono avere il grado di isolamento previsto dalla CEI 64-8.

Se si posizionano nelle stesse condutture o scatole cavi appartenenti a impianti che possono mutuamente interferire devono essere obbligatoriamente rispettati i requisiti di sicurezza elettrica e di compatibilità elettromagnetica (EMC) richiesti dalle norme (CEI 64/8 e CEI EN 59090 2-2) ad esempio con l'uso del doppio isolamento, setti separatori o distanziatori e/o cavi schermati.

Predisposizione delle scatole porta frutti

Prevedere la predisposizione di scatole porta-frutto, nelle vicinanze dei sotto elencati punti di utilizzo, e predisporre un collegamento in tubo diametro 20 mm tra le scatole sopra elencate e la cassette di derivazione BUS predisposte nell'impianto (per ulteriori indicazioni vedere il punto "Regole per la predisposizione degli spazi installativi dei vari servizi"):

- prese a spina per le quali sia ragionevole supporre la necessità di un comando o di un controllo
- prese d'alimentazione per elettrodomestici (ad esempio lavatrice, lavastoviglie, forno elettrico ecc.);
- prese a spina per alimentazione delle lampade a stelo;
- punti dotati di dispositivi di protezione differenziale per prese a spina che alimentano frigoriferi e congelatori;
- punti di comando luci interne o esterne;
- punti di illuminazione di sicurezza;
- punti predisposti per l'alimentazione dei motori delle tapparelle, con possibilità di utilizzare la linea BUS per il controllo apertura finestre;
- punti di controllo della diffusione sonora;
- punti di comando di ventilatori;
- punti di comando di aspiratori;
- punti predisposti per rivelatori di allagamento in bagni e cucina;
- punti controllo antincendio;
- punti controllo fughe gas;
- punti di possibile controllo anti-intrusione (collegati in serie con un tubo diametro 16 mm);
- punto di eventuale telesoccorso;
- punti per citofono e/o videocitofono;
- punti per telefoni intercomunicanti;
- punti di eventuali installazioni di riprese televisive a circuito chiuso;
- punti per sonde di temperatura e umidità;
- punti per termostati;
- punti di comando fan-coil, riscaldamento, condizionatori;
- punti di allarme di carattere generale.

Installazione dei componenti nelle scatole di derivazione e nei centralini (quadri)

Nelle scatole di derivazione e nei quadri contenenti la rete BUS possono essere presenti altre reti, purché separate secondo le prescrizioni normative di sicurezza elettrica e compatibilità elettromagnetica.

Gli apparecchi BUS e altri collegati alla rete possono essere posti in promiscuità se sono rispettati i seguenti requisiti:

- a) Il costruttore dell'apparecchio BUS non ha posto restrizioni nel libretto di istruzioni.
- b) Il dispositivo BUS ed i relativi cavi sono isolati per la massima tensione presente nel quadro (CEI 64-8);
- c) Tutte le parti normalmente accessibili dei dispositivi-BUS ed i relativi cavi, quando installati adiacenti a dispositivi, cavi o morsetti di altre reti, sono protette da coperchi, barriere, distanziatori ecc. (forniti con l'apparecchiatura BUS o dall'installazione secondo le istruzioni del costruttore e nel rispetto delle CEI 64-8) in modo da non permettere il contatto non intenzionale con le altre reti.

Installazioni dei componenti nelle scatole di derivazione e nei quadri in luoghi speciali

L'installazione di una rete BUS in luoghi speciali (ad es. bagni, piscine, saune, campeggi, impianti con cablaggi interrati,...) richiede precauzioni aggiuntive. In tali casi devono essere rispettate le stesse regole prescritte per la rete di distribuzione dell'energia elettrica in conformità alla CEI 64/8.

c) Regole per la predisposizione degli spazi installativi dei vari servizi

Telefonia

Le prese telefoniche a valle della borchia di consegna dell'operatore seguono la tradizionale distribuzione seriale : si raccomanda il collegamento del doppino telefonico immediatamente a valle del punto di consegna alla scatola da incasso più vicina, al fine di poter accedere da remoto ai servizi distribuiti dal BUS.

Deve essere prevista almeno una presa telefonica per locale abitativo.

Qualora sia presente l'armadio del centro stella del sistema "cablaggio per telecomunicazioni e distribuzione multimediale negli edifici residenziali" è sufficiente interconnettere la cassetta E4 (centralino di appartamento) di ogni unità abitativa all'armadio del centro stella sopra citato con un tubo PVC diametro 25 mm.

Termoregolazione

E' richiesta l'installazione di una scatola da incasso nei pressi del detentore del radiatore per sistemi a doppio tubo o vicino al rubinetto per sistemi monotubo.

Deve inoltre essere prevista una scatola da incasso per termostato, cronotermostato o sonda di temperatura sulle pareti interne ad altezza 3.

Antintrusione

Prevedere scatola da incasso per sensore volumetrico ad altezza 2 o 3.

Prevedere parzializzatore od inseritore nei locali opportuni (zona notte, prossimità ingressi) ad altezza 2 o 3.

Prevedere il collegamento, tramite tubo, dei serramenti, per la connessione degli allarmi perimetrali.

Nei locali di passaggio prevedere almeno una scatola per avvisatore acustico interno.

Automatismi (per tapparelle, tende , luci , ecc.)

Prevedere una scatola da incasso nei pressi delle finestre per i comandi di apertura e chiusura.

Collegare tramite tubo i cassonetti, per la predisposizione alla motorizzazione delle tapparelle.

Nei locali di passaggio (scale, corridoi ecc.) prevedere punti di installazione di sensori destinati all'accensione automatica delle luci su rilevazione di presenza, tali da garantire la massima copertura volumetrica ed evitare, per quanto possibile, che movimenti di persone nei locali adiacenti provochino accensioni indesiderate. Prevedere una scatola da incasso destinata agli attuatori in corrispondenza di un qualunque livello della canalizzazione che porta al punto luce.

Allarmi tecnici

Prevedere ad altezza 4 una scatola da incasso destinata ai sensori di gas leggeri (metano) e fuoco.

Prevedere ad altezza 1 una scatola da incasso destinata ai sensori di gas pesanti (GPL) e perdite di acqua.

Prevedere una scatola da incasso nei pressi dell'elettrovalvola di intercettazione gas o acqua.

Altre Comunicazioni

Per le installazioni a muro la scatola deve essere posizionata a livello 3.

Per le comunicazioni la canalizzazione è separata dalla rete energia a 230V salvo che non si preveda l'installazione di apparati, ad esempio i centralini PABX. e cablaggi che consentano la separazione galvanica di sicurezza tra rete pubblica e impianto privato.

In caso di connessioni con altoparlanti considerare opportunamente la sezione delle tubazioni.

Segnale d'antenna TV

La canalizzazione per il cavo d'antenna TV deve essere separata dai sistemi fin qui considerati.

Annessi esterni

Accesso pedonale

Predisporre scatole da incasso per:

- citofono/videocitofono,
- elettroserratura e, se richiesto, punto luce.

Accesso carraio

Predisporre scatole da incasso per:

- automazione cancello
- illuminazione, se richiesto, videocitofono.

Vialetti, entrate garages

Nei luoghi di maggior transito prevedere scatole per l'installazione dei sensori di presenza per illuminazione.

Giardini

Predisporre scatole da incasso per:

- illuminazione,
- installazione (Cavo-BUS + Energia 230V) di centralini di programmazione, in prossimità dell'allacciamento dell'impianto di irrigazione alla rete idrica.

Posizionamento delle principali applicazioni nei vari locali

A titolo d'esempio s'identificano cinque altezze d'installazione dei dispositivi che realizzano le diverse applicazioni .

Nella Tabella1 ogni applicazione è associata ad un posizionamento suggerito.

Indicazioni di buona tecnica

Le altezze devono essere anche in accordo con quanto previsto dal DM del Ministero dei Lavori Pubblici del 14 giugno 1989 n. 236 "Prescrizioni tecniche necessarie a garantire l'accessibilità, l'adattabilità e la visitabilità negli edifici privati e di edilizia residenziale pubblica sovvenzionata e agevolata ai fini del superamento ed abbattimento delle barriere architettoniche"

Applicazione	Quota	Applicazione	quota	Applicazione	quota
Energia e illuminazione		Diffusione sonora		Controllo accessi	3
Prese di corrente	1-2	-Comandi	2-3	Illumin. Emergenza	1..5
Punti luce	4-5	-Diffusori	3-4-5	Movimentazione Tapparelle	
Attuatori luce	2-3-4-5	Controllo temperatura ambiente		-Comandi	2
Comandi	2	-Sensore	3	-Attuatori	3-4
Segnalazioni	3-4	-Attuatore	1	Luci ad accensione automatica	2-5
Comunicazione		-Comando	3	TVCC	
Video-Citofonia e Telefono		Allarmi gas e tecnici		-Presse	1
-Presse	1-3	-GPL	1	-Apparecchio	3-4-5
-Apparecchio	3	-Metano	4-5	TV	1
Dati		-Incendio	4-5		
Presse dati	1-2	-Soccorso/antirapina	2-4		
		-Perdita d'acqua	1		
		Allarme intrusione	1..5		

Tabella1 – Posizionamento suggerito per diverse applicazione (indicato con numero da 1 a 5 – vedi “posizione” nella figura1 successiva)

La distribuzione a pavimento (livello 0) può essere realizzata tramite torrette e/o scatole a scomparsa.

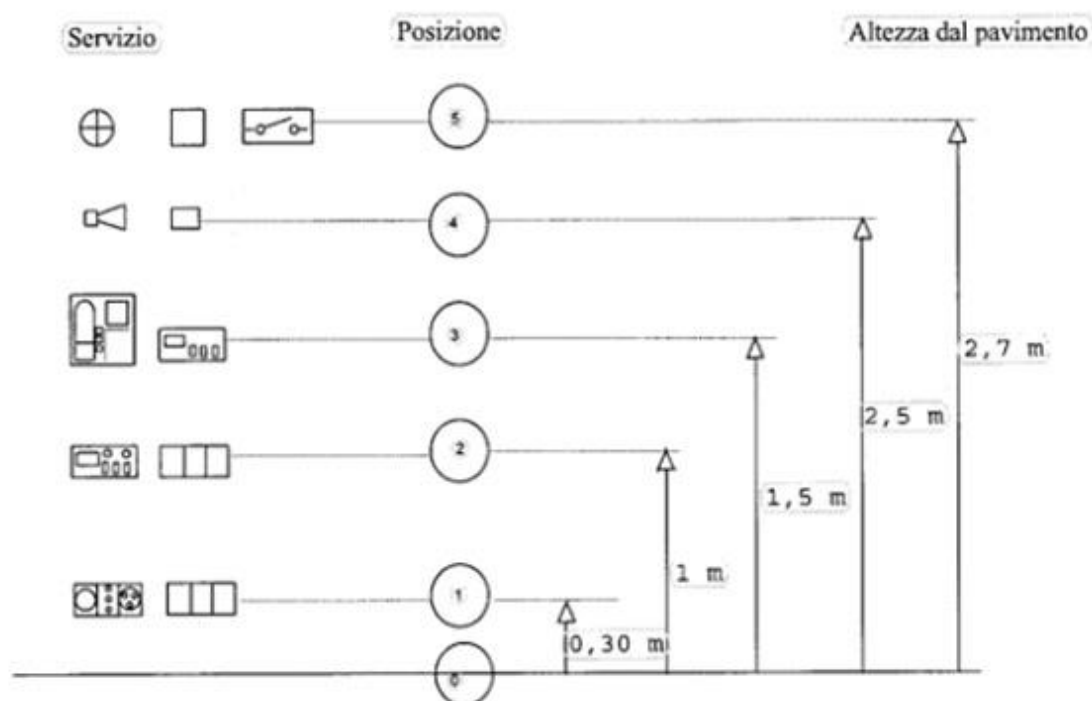


Figura 1: quote d’impiego di apparecchi appartenenti alle applicazioni indicate in Tabella1.

Impianti preesistenti

L'utilizzazione dei sistemi BUS negli edifici senza riserva di tubazioni vuote, canaline, passerelle, ecc. è sempre possibile realizzando condutture posate sulle pareti o soffitti, oppure introducendo, dove fisicamente possibile, il cavo BUS nelle tubazioni adibite agli impianti di energia elettrica a 230 Vc.a o nelle tubazioni degli impianti di comunicazione sostituendo, se necessario, gli impianti tradizionali con sistemi integrati BUS o con altri supporti, esempio onde convogliate, onde radio, fibra ottica, infrarosso.

Impianti negli edifici pregevoli per rilevanza storica e/o artistica

Si raccomanda che gli impianti con sistemi BUS in edifici pregevoli per rilevanza storica e/o artistica siano predisposti con i criteri previsti dalla Norma CEI 64-15 " Impianti elettrici negli edifici pregevoli per rilevanza storica e/o artistica".

La predisposizione dei punti d'utilizzazione dei vari servizi deve essere contenuta nel tipo e numero strettamente necessari alle esigenze di sicurezza e gestione degli impianti al fine di limitare gli interventi che potrebbero arrecare danni alle strutture edili.

La predisposizione dei punti d'utilizzazione dei sistemi BUS dovrebbe essere finalizzata anche alla riduzione dell'installazione delle condutture elettriche di segnale e di potenza, decentrando i comandi e le protezioni, che dovrebbero essere gestiti dal sistema BUS.

3) PROGETTAZIONE ED INSTALLAZIONE DI UN SISTEMA BUS

Per elaborare il progetto di un impianto elettrico realizzato con tecnologia BUS è importante, definire a priori le funzioni principali che il sistema deve realizzare. Questo per sfruttare al meglio le potenzialità e la flessibilità di un sistema BUS.

In modo particolare si deve tenere conto dell'integrazione fra diversi tipi di impianti che viene sempre maggiormente richiesta nelle attuali installazioni.

Impianti elettrici, termici, di ventilazione, antintrusione, di rilevazione incendi possono essere presenti in un edificio nel quale è richiesto di inserire un sistema Bus per la loro gestione coordinata.

È importante che la progettazione:

- assicuri integrazione tra le diverse figure di professionisti (vedi 10.3 – Raccomandazioni per l'installazione)
- possibilmente utilizzi un solo sistema-Bus, in modo da ridurre i costi ed aumentare la flessibilità dell'impianto
- impieghi un unico sistema di supervisione ,pur con livelli di accesso differenziati per i gestori ed i manutentori dei vari impianti.

In questa fase dovranno essere definite le utenze da comandare (ubicazione, potenza, tipo di funzionamento, ecc.), i punti di comando (ubicazione, funzione, ecc.) ed i sensori relativi ad ogni singolo servizio , con una visione generale per il coordinamento delle diverse applicazioni al fine di ottenere i massimi benefici (progettazione a livello di sistema).

Raccomandazioni per l'installazione

Normalmente per l'installazione degli impianti tradizionali, i vari tecnici eseguono i lavori previsti in modo indipendente l'uno dall'altro. Nel caso dei sistemi per l'automazione degli edifici vi è interazione tra le diverse tipologie impiantistiche e quindi tra i vari installatori coinvolti: l'elettricista, il termotecnico, l'idraulico, il tecnico dei serramenti, ed altri, ognuno per la parte di propria competenza.

Eventuali modifiche rispetto alle specifiche, devono essere concordate con il progettista: questo perché una modifica, che all'apparenza può sembrare ininfluenza, assume invece rilevanza se si considera il componente inserito in un sistema integrato, in quanto le sue caratteristiche possono creare problemi di funzionamento ad altri dispositivi collegati al BUS.

Risulta quindi fondamentale un'attività di coordinamento tra le diverse figure professionali che, frequentemente, è assunta dall'installatore elettrico o dell'impianto di sicurezza ma che potrebbe essere svolta dallo stesso progettista degli impianti di automazione mediante l'incarico di direzione e coordinamento lavori.

Pianificazione dei lavori

La pianificazione dei lavori riveste una particolare importanza viste le possibili sovrapposizioni e correlazioni esistenti tra le attività d'installazione dei vari impianti. A tale proposito uno degli obiettivi principali del piano dei lavori è la riduzione al minimo delle sovrapposizioni delle diverse installazioni e ciò per due motivi fondamentali:

- a) ridurre i rischi per la sicurezza dei lavoratori;
- b) creare le migliori condizioni per consentire a ciascuna impresa di eseguire al meglio i propri lavori.

Nello specifico dell'automazione degli edifici i problemi legati alla gestione delle varie fasi di realizzazione richiedono un'attenzione molto superiore rispetto a quella richiesta per un impianto tradizionale. Infatti in un impianto di automazione abbiamo, con l'aumento e la maggior completezza dei servizi, un aumento significativo delle tipologie e del numero dei componenti da installare.

Posa delle tubazioni e installazione dei cavi

La sequenza di posa delle tubazioni segue normalmente quella degli altri impianti cioè: prima vengono posate le tubazioni del riscaldamento/condizionamento, dell'impianto idrico sanitario, dell'impianto di aspirazione centralizzato ed in seguito quelle dell'impianto elettrico. Nel caso sia previsto l'impianto di riscaldamento sotto pavimento, la posa delle condutture elettriche precede la posa dei tubi del riscaldamento in modo tale che le condutture elettriche rimangano collocate al di sotto di quelli del riscaldamento per evitare fenomeni di surriscaldamento dei cavi.

Nell'installazione dei cavi devono essere rispettati:

- a) i criteri previsti dalle normative per garantire la necessaria separazione di sicurezza tra i cavi di impianti diversi e per evitare disturbi e interferenze;
- b) le sezioni minime e le colorazioni previste dalla normativa per i cavi di energia;
- c) la scelta di cavi appropriati in relazione al tipo di utilizzo (sicurezza, audio-video, telefono, ecc.) e al tipo di posa (se in tubo, in controsoffitto, all'esterno, interrati, ecc.).

È inoltre importante garantire la loro sfilabilità rispettando un margine di utilizzo delle sezioni dei tubi in modo da non occupare più dei 2/3 della sezione utile totale del tubo (Norma CEI 64-8 art. 522.8.1.1).

Posa dei componenti

I componenti possono essere posati in diversi modi:

- a) ad incasso in cassette normalizzate;
- b) all'interno di quadri elettrici;
- c) fissati a parete;
- d) su condotte idriche;
- e) su infissi in legno o metallici;
- f) sul terreno;
- g) sul tetto

La posa dei componenti deve tener conto dei punti di utilizzazione previsti, considerando anche la differente ubicazione e gli elementi di arredo, che potrebbero creare limitazioni funzionali e di accessibilità.

Per esempio:

- a) il sensore volumetrico dell'impianto antintrusione deve essere posizionato in modo da garantire l'inquadramento ottimale dell'area di controllo di una stanza;
- b) il contatto a filo per tapparelle deve essere posizionato all'interno del cassetto dell'avvolgibile in modo che il filo possa scorrere senza ostacoli;
- c) l'elettrovalvola gas a riarmo manuale deve essere facilmente accessibile all'utente.

Se queste raccomandazioni, che possono sembrare banali, non vengono rispettate in fase installativa, sono spesso causa di problemi di difficile soluzione, superabili solo con notevoli costi aggiuntivi, disagi e allungamento dei tempi di realizzazione dei lavori.

Collegamenti e cablaggi

È bene che i collegamenti e i cablaggi siano realizzati a regola d'arte.

È utile ricordare che:

- a) i terminali devono essere identificati in modo chiaro;
- b) devono essere utilizzati morsetti e morsettiere idonee;
- c) i morsetti a vite devono essere serrati in modo adeguato;
- d) è importante avere cura delle eventuali saldature di interconnessione, suggerite nei casi di collegamenti tra cavi di piccola sezione.

Nei cablaggi all'interno dei quadri elettrici e nelle centraline di controllo, dove si utilizzano anche morsettiere di connessione, è buona norma ordinare i cavi mediante l'utilizzo di apposite canaline, di supporti e/o fascette. In tal modo si garantisce una migliore stabilità meccanica, si facilita l'accesso e la manutenzione, anche nei casi di modifiche o integrazioni.

Configurazione e programmazione del sistema

Per la configurazione e la programmazione si utilizzano normalmente due tipi di strumenti:

- negli impianti Tp-0 può essere un semplice cacciavite che agisce su microrotelle o un programmatore elettronico portatile da inserire sulla linea-BUS durante l'operazione
- negli impianti Tp-1 appositi software, forniti dal costruttore dei dispositivi, che facilitano l'inserimento dei dati.

La configurazione comprende la identificazione di ogni apparecchiatura controllata mediante un nome e una tipologia di utilizzo in conformità a quanto definito in fase di progettazione.

Per esempio per le uscite:

- a) uscita 1 = luce soggiorno
- b) uscita 2 = presa forno
- c) uscita 3 = elettrovalvole gas
- d) uscita 4 = caldaia

Per gli ingressi:

- a) ingresso 1 = relè di massimo consumo elettrico
- b) ingresso 2 = contatto magnetico porta
- c) ingresso 3 = sensore volumetrico soggiorno
- d) ingresso 4 = sensore temperatura zona notte
- e) ingresso 5 = sensore di fumo taverna.

La programmazione del sistema di controllo è fondamentale per sviluppare le funzionalità richieste e ha il compito di definire le modalità con cui ogni dispositivo e quindi il sistema deve eseguire le varie operazioni.

Le azioni che il sistema esegue possono essere programmate di norma: a tempo, a evento, a comando e possono essere altresì soggette a una o più condizioni.

Attraverso la programmazione si possono costruire scenari per l'esecuzione in contemporanea di un insieme di operazioni (ad es. lo scenario di uscita dall'abitazione : spegne tutte le luci, inserisce il sistema antifurto).

Istruzioni per l'utente

L'istruzione dell'utente è un aspetto molto delicato perché l'effettivo beneficio delle potenzialità e dei vantaggi che offre un sistema di automazione integrato si raggiunge se l'utente viene messo nelle condizioni di conoscere le sue funzioni, sapere interpretare le azioni che il sistema esegue ed essere in grado di inviare al sistema i comandi in modo appropriato.

In caso di sistemi di automazione domestica questa attività andrebbe svolta in fasi successive in modo da consentire all'utente da un lato di familiarizzare con il sistema, dall'altro fornirgli supporti quali:

- a) un manuale d'uso semplice ed efficace,
- b) una guida personalizzata in cui si spiega come è strutturato l'impianto e come si attivano le varie funzioni svolte.

Note : _____

IM 065 - Impianto di controllo, automazione e supervisione in ambiente ospedaliero – Gennaio 2019

Deve essere previsto un sistema di controllo, automazione e supervisione degli impianti con le seguenti caratteristiche:

- **Architettura del sistema**

La topologia del sistema di controllo, automazione e supervisione si articola su una architettura a tre livelli:

- livello di supervisione
- livello di automazione
- livello di campo

Ognuno di questi tre livelli opera contemporaneamente, in completa autonomia e in rete e scambia informazione con gli altri.

In caso di guasto del sistema di supervisione non deve essere pregiudicato il funzionamento dei rimanenti due sistemi di campo e di automazione.

- **Livello di supervisione**

Ha il compito di elaborare, gestire e presentare in modo efficace agli operatori le informazioni ricevute dalla periferia (livello di automazione). E' dotato di stazioni di lavoro basate su PC connesse in una architettura client/server.

- **Livello di automazione**

Costituito dalle periferiche di controllo del sistema sulle quali sono implementati i diversi algoritmi che regolano le funzioni dei differenti impianti

- **Livello di campo**

Costituito da sensori, attuatori e regolatori di campo per i differenti sottosistemi elettrici e tecnologici.

- **Protocolli di comunicazione - l'architettura del sistema si basa sui seguenti protocolli:**

- BACnet
- KNX
- DALI
- LON
- Modbus
- Profibus
- _____

- **Attraverso degli applicativi SW specifici e modulari, il sistema di supervisione dovrà essere in grado di svolgere le seguenti funzioni:**

- monitoraggio e gestione remota di tutti gli impianti
- gestione di guasti e allarmi
- visualizzazione e modifica dei programmi orari settimanali, del calendario e dei setpoints
- gestione carichi
- gestione dei dati storici ed in tempo reale, per una analisi chiara dei dati storici e dei trends, per ottimizzare le operazioni.
- Analisi e gestione dei consumi
- Programmi di manutenzione preventiva
- Analisi statistiche e realizzazione report
- _____

- **Profili di utente**

Il sistema dovrà consentire la realizzazione dei profili di utente.

Il profilo di utente definisce gli utenti, con le relative eventuali password, che avranno diritto di accesso al sistema, con identificazione di quali impianti potranno accedere e dei programmi che potranno essere eseguiti e della loro modalità di esecuzione.

Dovranno essere disponibili livelli multipli di accesso ai dati ed ai diversi applicativi, con livelli di operatività anche per singolo applicativo. Ciò permetterà al gestore del sistema il controllo di tutti gli utenti che potranno accedere al sistema stesso, con funzioni diverse nella gestione del database e degli applicativi, e con menù limitati alle funzioni cui l'operatore avrà accesso.

- **Sistemi controllati**

Sono elencati di seguito e fanno parte dell'architettura del sistema di gestione e supervisione al fine di realizzare una reale integrazione di tutti i sotto sistemi e garantire una interfaccia operatore omogenea per facilitare la gestione dell'intero complesso.

- **Sotto sistemi**

- Impianti di condizionamento e riscaldamento(HVAC)
- Impianti elettrici
- Impianto di illuminazione
- Impianto idrico
- Impianto di rivelazione e spegnimento incendio
- Impianto di rivelazione gas
- Impianto di antiintrusione
- Impianto di videosorveglianza TVCC
- Impianto per il controllo degli accessi
- Impianto di diffusione sonora
- _____

Note : _____

Sezione 4 - Impianti ascensori

IQ 005 - Quadro di sezionamento locale ascensore (elevatore) - Luglio 2011

Riferimenti normativi:

UNI EN 81.1 - Regole di sicurezza per la costruzione e l'installazione degli ascensori e montacarichi. Ascensori elettrici.

UNI EN 81.2 - Regole di sicurezza per la costruzione e l'installazione degli ascensori e montacarichi. Ascensori idraulici

CEI EN 60439-1 (CEI 17-13/1) fino al 2014 - Apparecchiature assiemate di protezione e di manovra per bassa tensione (quadri BT) Parte 1: Apparecchiature soggette a prove di tipo (AS) e apparecchiature parzialmente soggette a prove di tipo (ANS)

CEI EN 61439-1 (CEI 17-113) - Apparecchiature assiemate di protezione e di manovra per bassa tensione (quadri BT) Parte 1: Regole generali

CEI EN 61439-2 (CEI 17-114) - Apparecchiature assiemate di protezione e di manovra per bassa tensione (quadri BT) Parte 2: Quadri di potenza

CEI 23-51 - Prescrizioni per la realizzazione, le verifiche e le prove dei quadri di distribuzione per installazioni fisse per uso domestico e similare

IEC 60755 - General requirements for residual current operated protective devices

Si ricorda che l'impianto degli ascensori (elevatori) è regolamentato inoltre da apposite Leggi nazionali e da Direttiva Comunitaria.

Caratteristiche:

Il quadro elettrico di sezionamento locale ascensore può essere di competenza:

- dell'installatore elettrico
- dell'ascensorista

Il quadro elettrico di sezionamento delle linee di energia e luce e di protezione delle linee luce deve avere struttura in materiale isolante o lamiera, posizionato all'interno del locale sala macchina ascensori immediatamente vicino alla porta d'ingresso.

Per impianti senza locale macchina (Machine Room Less - MRL) le apparecchiature del quadro sono posizionate all'interno del pannello di manutenzione posto all'esterno del vano corsa.

Grado di protezione almeno IP 30

Esso deve contenere indicativamente i seguenti apparecchi:

Interruttore di sezionamento della linea di energia per ciascun ascensore:

- con protezione magnetotermica
- con protezione differenziale (di tipo "B" in presenza di circuiti in corrente continua: IEC 60755 con sensibilità massima di 1,0 A; sensibilità minima 0,3 A per impianti dotati di variatore di frequenza.

Per gli ascensori dotati di dispositivi di emergenza per il riporto della cabina al piano in caso di mancanza di tensione (soluzione consigliata per accrescere la sicurezza) , l'interruttore generale o il comando per l'interruttore devono avere un polo supplementare per l'apertura del circuito di alimentazione del suddetto dispositivo.

Interruttore bipolare magnetotermico per i circuiti di illuminazione alimentati direttamente dalla linea trifase con neutro prima dell'interruttore di sezionamento con protezione differenziale (con I_{dn} non inferiore a 0,03 A)

Interruttore bipolare per circuito luce vano corsa con protezione magnetotermica

Interruttore bipolare per circuito luce cabina con protezione magnetotermica

Interruttore bipolare per circuito luce locale del macchinario con protezione magnetotermica:

Interruttore bipolare con protezione magnetotermica per utilizzatori vari (esempio resistenza di riscaldamento)

Prese a spina per manutenzione derivate da protezione differenziale

Note : _____

Riferimenti normativi:

CEI Guida 64-50

UNI EN 81-1

UNI EN 81-2

UNI EN 81-28

IEC 60755

Dpr 162/99 di recepimento della Direttiva 95/16/CE

La linea di alimentazione di un ascensore parte dall'interruttore di protezione differenziale posto sul quadro elettrico generale posizionato in:

- locale contatore
- portineria o piano

La linea arriva:

- ad un quadro interruttori che si trova nel locale del macchinario, ubicato solitamente al di sopra dell'ultimo piano, se l'ascensore è a fune di tipo tradizionale
- ad un quadro interruttori che si trova nel locale centralina, ubicato solitamente nelle vicinanze della fermata inferiore, se l'ascensore è idraulico
- ad un quadro interruttori che si trova in un armadio vicino al vano corsa, se è del tipo idraulico senza locale macchine
- ad un interruttore posto a bordo macchina, ubicato all'interno del pannello di comando dell'impianto normalmente in corrispondenza dell'ultimo piano servito, se l'ascensore è a funi senza locale macchina

La sensibilità dell'interruttore differenziale del quadro elettrico di distribuzione dell'energia (posto all'inizio della linea di alimentazione) deve essere tale da garantire la protezione dai contatti indiretti e consentire la continuità di servizio dell'impianto.

- Si consiglia di utilizzare un differenziale di protezione di tipo AC, A, B se il motore dell'ascensore è del tipo asincrono trifase non regolato
- Si consiglia di utilizzare un differenziale di tipo A o B se il motore dell'ascensore è un motore asincrono trifase regolato da un variatore di tensione.
- Si consiglia l'utilizzo di un differenziale tipo B se il motore dell'ascensore è un motore in corrente continua con regolatore statico o se è un motore asincrono/sincrono trifase regolato da variatore di frequenza.

L'interruttore generale posto sul quadro interruttori locale del macchinario (alla fine della linea di alimentazione) deve poter togliere tensione all'impianto salvo che alle linee di illuminazione.

In alcuni casi, per impianti senza locale del macchinario, può essere richiesto un sezionatore sottocarico da posizionarsi all'interno del vano corsa all'ultimo piano dell'edificio servito dall'ascensore

Se gli ascensori devono essere dotati di dispositivi di emergenza per il riporto della cabina al piano in caso di mancanza di tensione, l'interruttore generale o il comando per l'interruttore devono avere un polo supplementare per l'apertura del circuito di alimentazione del suddetto dispositivo.

Nei vani corsa e nei locali del macchinario degli ascensori non devono essere disposte condutture o tubazioni che non appartengano agli impianti ascensori stessi, salvo le eventuali condutture per il riscaldamento del vano, a condizione che non siano a vapore o ad acqua in pressione e che le apparecchiature di regolazione siano poste al di fuori del vano.

I vani corsa devono essere illuminati artificialmente; nella fossa devono essere installati una presa protetta, un interruttore per l'accensione dell'illuminazione e un pulsante per l'arresto in emergenza dell'ascensore accessibili dall'ingresso..

Tutte le cabine degli impianti devono essere muniti di un mezzo di comunicazione bidirezionale che consenta di comunicare con un servizio di pronto intervento. Tale requisito normalmente rende necessaria l'adozione di una linea telefonica dedicata (fissa o mobile, di tipo GSM).

Gli ascensori potrebbero essere monitorati localmente mediante sistemi di tipo:

- indipendente
- centralizzato
- con segnalazione:
 - ai piani
 - in portineria
 - _____

Note : _____

Riferimenti Normativi

EN UNI 81-1

EN UNI 81-28

EN UNI 81-58

EN UNI 81-72

EN UNI 81-73

DM 15/09/2005

Caratteristiche:

Gli ascensori antincendio e/o di soccorso sono utilizzati dai vigili del fuoco e/o dalle squadre di soccorso durante le fasi di spegnimento di un incendio.

Le principali caratteristiche di questi ascensori sono:

- dimensioni minime cabina 1,10 m larghezza x 2,10 m profondità con accesso sul lato più corto
- botola sul tetto di cabina dimensioni minime 0,50 x 0,70 m
- porte di piano non inferiore a REI/EI 60
- impianto elettrico del vano in esecuzione IPX3 nella zona che può essere colpita dall'acqua
- le tubazioni olio devono essere in acciaio
- interruttore a chiave al piano principale per la chiamata dell'ascensore da parte dei VVFF

Particolarità per ascensore di soccorso

- deve avere un locale macchina accessibile dal piano di copertura
- l'altezza minima della cabina deve essere 2,15 m con porte larghe minimo 1,00 m, con dimensioni in pianta come per ascensore antincendio salvo diverse disposizioni da parte dei VVFF
- non può essere impianto ad azionamento oleodinamico
- le porte di piano e cabina devono essere ad azionamento manuale e scorrimento orizzontale
- interruttori a chiave ad ogni piano per la chiamata dell'ascensore da parte dei VVFF

Alimentazione

Linea di alimentazione distinta dalle linee di alimentazione di altri ascensori e deve essere suddivisa in:

- alimentazione ordinaria
- alimentazione secondaria di sicurezza

I montanti dell'alimentazione elettrica secondaria del macchinario devono essere separati dall'alimentazione primaria del macchinario e devono avere una protezione non inferiore a quella richiesta per il vano corsa e comunque non inferiore a REI 60

In caso di incendio il passaggio dall'alimentazione primaria a quella secondaria di sicurezza deve essere automatico per cui occorre prevedere un dispositivo di telecommutazione ubicato:

- nel caso di esistenza del locale macchina all'interno dello stesso
- nel caso di non esistenza del locale macchina nell'armadio posto in corrispondenza nell'ultima fermata in alto in prossimità del pannello di manutenzione

Accessori

- linea di collegamento tra il gruppo di manovra ascensore e la centrale antincendio dell'edificio per il comando di riporto dell'ascensore al piano predeterminato di uscita
- citofoni a tutti i piani per il collegamento bidirezionale fra cabina, sbarco e locale macchina

Accessori a carico

- ascensorista
- impiantista elettrico

Particolarità per ascensore di soccorso (linea di allarme ascensore di soccorso per uso improprio):

- portineria
- locale sorveglianza
- _____

Note : _____

IQ 025 - Accessibilità agli ascensori delle persone, compresi i disabili - Maggio 09

Riferimenti normativi:

UNI EN 81.1 - Regole di sicurezza per la costruzione e l'installazione degli ascensori -Parte 1: Ascensori elettrici

UNI EN 81.2 - Regole di sicurezza per la costruzione e l'installazione degli ascensori - Parte 2: Ascensori idraulici

UNI EN 81.28 - Regole di sicurezza per la costruzione e l'installazione di ascensori - Ascensori per il trasporto di persone e merci - Teleallarmi per ascensori e ascensori per merci

UNI EN 81.70 - Regole di sicurezza per la costruzione e l'installazione degli ascensori - Applicazioni particolari per ascensori per passeggeri e per merci - Accessibilità agli ascensori delle persone, compresi i disabili

Si ricorda che l'impianto degli ascensori (elevatori) è regolamentato inoltre da apposite Leggi nazionali e da Direttiva Comunitaria

Caratteristiche generali per gli impianti per disabili:

Le principali caratteristiche di questi ascensori sono:

- Porte di piano e di cabina automatiche, scorrevoli orizzontalmente
- Dimensioni minime di cabina e delle porte secondo tabella allegata, in funzione del tipo di disabilità considerato

Tipo	Portata [kg]	Dimensioni minime cabina (Largh x Profondità) [mm]	Dimensioni minime porte [mm]
1	450	1000 x 1250	800
2	630	1100 x 1400	900
3	1275	2000 x 1400	1100

Dispositivi in cabina ed ai piani

- Su almeno una parete laterale della cabina deve essere installato un corrimano. Le estremità del corrimano devono essere chiuse e rivolte verso la parete.
- Sulla parete opposta a quella di ingresso deve essere previsto un dispositivo (per esempio uno specchio) per consentire all'utente di osservare gli ostacoli quando si muove all'indietro per uscire dalla cabina.
- Deve essere garantito un arresto ai piani che renda complanare il pavimento della cabina con quello del pianerottolo. L'arresto ai piani deve avvenire con una precisione di fermata della cabina di ± 1 cm rispetto al livello del piano esterno, con una precisione di livellamento di ± 2 cm.
- Per la pulsantiera di comando in cabina, il baricentro del pulsante più alto non deve essere posto a più di 120 cm dal livello del pavimento e quello più basso non deve essere posto a meno di 90 cm dal pavimento
- Per la pulsantiera di comando ai piani, il baricentro del pulsante più alto non deve essere posto a più di 110 cm dal livello del pavimento e quello più basso non deve essere posto a meno di 90 cm dal pavimento;

- Deve essere previsto e un dispositivo luminoso per segnalare ogni eventuale stato di allarme.
- All'arresto della cabina al piano, una segnalazione sonora tramite sintesi vocale deve indicarne la posizione.
- **Il dispositivo di allarme di emergenza deve essere dotato di segnale visibile e udibile, integrato nel o posto sopra il pannello dei comandi in cabina (bottoniera di manovra), consistente in:**
 - un pittogramma illuminato giallo in aggiunta al segnale normalmente udibile per la trasmissione dell'allarme di emergenza per indicare che l'allarme è stato lanciato;
 - un pittogramma illuminato verde in aggiunta al segnale udibile normalmente richiesto (connessione vocale), per indicare che la chiamata di allarme in emergenza è stata registrata. Il segnale udibile (connessione vocale) deve avere un livello sonoro tra 35dB(A) e 65dB(A), regolabile in base alle condizioni dell'installazione;
 - un aiuto per la comunicazione, come una coppia di altoparlanti e il microfono, per persone con problemi di udito.
- I tempi di apertura e chiusura delle porte devono assicurare un agevole e comodo accesso alla persona con problemi di deambulazione. Le porte devono rimanere aperte per un predefinito intervallo compreso tra 2 e 20 secondi.
- All'interno della cabina, oltre al campanello di allarme, deve essere presente una luce d'emergenza;
- I pulsanti di comando devono prevedere i numeri in rilievo con altezza non inferiore a 0,8 mm e con contrasto di luminanza. I pulsanti non devono essere attivabili con il semplice sfioramento.
- Per la realizzazione degli impianti elettrici negli edifici fare riferimento alle schede IQ 005 e IQ 010.

Note : _____

Sezione 5 - Impianti Fotovoltaici

Riferimenti Normativi

- CEI EN 61439-1: Apparecchiature assiemate di protezione e di manovra per bassa tensione (quadri BT) – Parte 1: Regole generali
- CEI 110-31: Compatibilità elettromagnetica
- CEI 82-22: Fogli informativi e dati di targa per moduli fotovoltaici
- CEI 82-25: Guida alla realizzazione di sistemi di generazione fotovoltaica collegati alle reti elettriche di Media e bassa tensione
- CEI 82-24: Componenti di sistemi fotovoltaici - moduli esclusi (BOS) - Qualifica di progetto in condizioni ambientali naturali
- CEI 0-16: Regola tecnica di riferimento per la connessione di utenti attivi e passivi alle reti AT e MT delle imprese distributrici di energia elettrica
- CEI 0-21: Regola tecnica di riferimento per la connessione di utenti attivi e passivi alle reti BT delle imprese distributrici di energia elettrica
- CEI 64-8: Impianti elettrici utilizzatori a tensione nominale non superiore a 1000 V in corrente alternata e a 1500 V in corrente continua. Parte 7 : Ambienti ed applicazioni particolari. Sistemi fotovoltaici (PV) di alimentazione
- CEI 64-57: Guida per l'integrazione degli impianti elettrici utilizzatori e per la predisposizione di impianti ausiliari, telefonici e di trasmissione dati negli edifici Impianti di piccola produzione distribuita
- CEI 11-20: Impianti di produzione di energia elettrica e gruppi di continuità collegati a reti di I e II categoria
- CEI 20-91: Cavi elettrici con isolamento e guaina elastomerici senza alogeni non propaganti la fiamma per applicazioni in impianti fotovoltaici
- CEI 0-2: Guida per la definizione della documentazione di progetto degli impianti elettrici
- CEI 110-1: Compatibilità elettromagnetica - Prescrizioni per gli elettrodomestici, gli utensili elettrici e gli apparecchi similari Parte 1: Emissione
- CEI 110-6: Apparecchi a radiofrequenza industriali, scientifici e medicali (ISM) .Caratteristiche di radiodisturbo . Limiti e metodi di misura
- CEI 110-8: Compatibilità elettromagnetica, norma generale di immunità
- CEI EN 61724: Rilievo delle prestazioni dei sistemi fotovoltaici . Linee guida per la misura, lo scambio e l'analisi dei dati
- UNI 13201-1: Rapporto tecnico, illuminazione pubblica – Selezione delle classi di illuminazione
- Delibera AEEG n 88/07: Disposizioni in materia di misura dell'energia elettrica prodotta da impianti di generazione
- Delibera AEEG 84/12: Interventi urgenti relativi agli impianti di produzione di energia elettrica, con particolare riferimento alla generazione distribuita, per garantire la sicurezza del sistema elettrico nazionale

- Delibera AEEG 165/12: Individuazione dei valori definitivi dei premi riconosciuti nel caso di interventi di retrofit sui sistemi di protezione di interfaccia degli impianti di generazione distribuita. Aggiornamento della deliberazione dell’Autorità per l’Energia Elettrica e il Gas 84/12
- Delibera AEEG 344/12: Approvazione della modifica all’Allegato A70 e dell’Allegato A72 al Codice di rete. Modifica della deliberazione dell’Autorità per l’Energia Elettrica e il Gas 84/12
- Delibera AEEG 292/12: Determinazione della data in cui il costo cumulato annuo degli incentivi spettanti agli impianti fotovoltaici ha raggiunto il valore annuale di 6 miliardi di euro e della decorrenza delle modalità di incentivazione disciplinate dal decreto del Ministero dello Sviluppo Economico, di concerto con il Ministro dell’Ambiente e della Tutela del Territorio e del Mare 5 luglio 2012
- Decreto Ministeriale 5 luglio 2012 (V Conto Energia): Incentivazione della produzione di energia elettrica da fonte fotovoltaica
- Allegato A70 al Codice di Rete di Terna: Regolazione tecnica dei requisiti di sistema della generazione distribuita
- Allegato A72 al Codice di Rete di Terna: Procedura per la riduzione della generazione distribuita in condizione di emergenza del Sistema elettrico nazionale (RIGEDI)

I riferimenti di cui sopra possono non essere esaustivi. Ulteriori disposizioni di legge, norme e deliberazioni in materia, purché vigenti al momento della pubblicazione della presente specifica, anche se non espressamente richiamate, si considerano applicabili.

DEFINIZIONI

Impianto fotovoltaico

Impianto di produzione dell’energia elettrica mediante conversione dell’energia solare per mezzo dell’effetto fotovoltaico.

Gli impianti fotovoltaici possono essere suddivisi in due categorie:

- 1) **Impianti in isola:** impianti fotovoltaici in grado di funzionare solo se isolati dalla rete del distributore;
- 2) **Impianti connessi alla rete:** impianti in grado di funzionare quando sono collegati alla rete del distributore.

A loro volta gli impianti fotovoltaici possono essere suddivisi in:

- 1) **Impianti fissi:** i moduli sono installati su strutture di sostegno fisse
- 2) **Impianti ad inseguimento solare:** i moduli sono installati su strutture di sostegno ad inseguimento solare su una o due assi di rotazione
- 3) **Impianto a concentrazione solare:** i moduli sono a concentrazione solare e sono generalmente installati su strutture di sostegno ad inseguimento solare

ELEMENTI DI PROGETTO

Per la realizzazione di un impianto fotovoltaico si devono tenere in considerazione le seguenti indicazioni:

Dati geografici

- latitudine _____
- longitudine _____
- altitudine _____ (m slm)

Dati meteorologici

- grandine _____ (giorni/anno)
- neve _____ (cm/anno)
- nebbia _____ (giorni/anno)
- vento _____ (Km/h medi all'anno)

Dati ambientali

- temperatura media del luogo _____ (°C)
- minime temperature di esercizio _____ (°C)
- massima temperatura di esercizio _____ (°C)
- altro _____

Luogo previsto per l'installazione

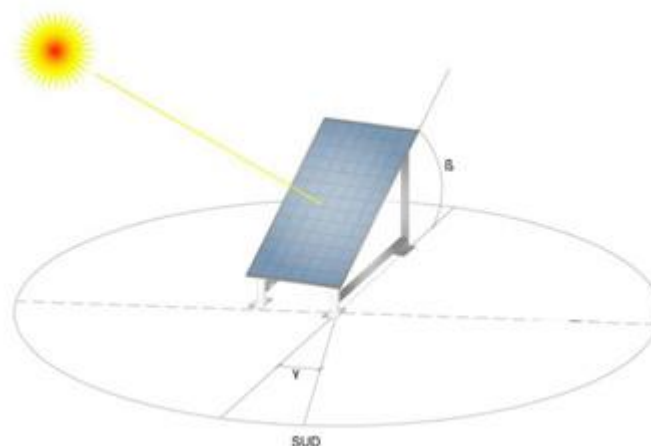
- Edificio
 - su copertura
 - orizzontate
 - inclinata
 - a una falda
 - a due falde
 - su terrazzo o lastrico solare
 - su facciata
 - altro _____
- A terra: superficie _____ mq
- Altra struttura (pensilina, traliccio): superficie _____ mq

Tipo di impianto al fine del calcolo della tariffa incentivante

- su edificio
- integrato innovativo su edificio
- su pensilina/ pergola/tettoia
- a concentrazione
- altri impianti

Caratteristiche della superficie utilizzabile per l'installazione

- larghezza _____ m
- lunghezza _____ m
- inclinazione su piano orizzontale (β) _____ (vedi figura)
- orientamento rispetto al suolo (γ) _____ (vedi figura)



Dati ombreggiamento

- nessun ombreggiamento significativo
- necessario eseguire rilievo diagramma ombreggiamento

Disposizione moduli

- orizzontale
- verticale

Tutti moduli hanno la stessa esposizione?

- Sì
- No

Generatore fotovoltaico

- Potenza nominale _____ (kW)
- Tensione alla massima potenza _____ (V)

Il gruppo di conversione deve essere idoneo al trasferimento della potenza dal generatore fotovoltaico alla rete, in conformità ai requisiti normativi tecnici e di sicurezza applicabili. I valori della tensione e della corrente di ingresso del gruppo di conversione devono essere compatibili con quelli del generatore fotovoltaico, mentre i valori della tensione e della frequenza in uscita devono essere compatibili con quelli della rete alla quale viene connesso l'impianto.

Dati del contratto di fornitura di energia elettrica in c.a.

- società distributrice _____
- tensione nominale di fornitura _____ V
- potenza contrattuale _____ kW
- consumi energetici _____ kWh

Deve inoltre essere previsto un dispositivo di sezionamento sotto carico, azionabile da comando remoto, ubicato in posizione segnalata ed accessibile, in modo da mettere in sicurezza ogni parte dell'impianto elettrico all'interno del compartimento antincendio, anche nei confronti del generatore fotovoltaico. In alternativa al sezionamento del generatore fotovoltaico si dovrà collocare lo stesso in apposita area recintata.

L'ubicazione dei moduli fotovoltaici e delle condutture elettriche deve consentire il corretto funzionamento e la manutenzione di eventuali evacuatori di fumo e di calore (EFC) presenti, nonché deve tener conto dell'esistenza di possibili vie di veicolazione di incendi (lucernari apribili, camini, ecc.). In ogni caso i moduli fotovoltaici, le condutture ed ogni altro dispositivo non dovranno distare meno di 1 metro dai predetti dispositivi.

Note : _____

IT 010 – Predisposizione impianto per alimentazione Sistema di produzione energia rinnovabile Plug&Play - Febbraio 2020

La norma CEI 0-21 "Regola tecnica di riferimento per la connessione di Utenti attivi e passivi alle reti BT delle imprese distributrici di energia elettrica" prendendo atto della presenza sul mercato di piccoli apparecchi per la produzione di energia elettrica da fonti rinnovabili, di tipo monofase, collegabili all'impianto mediante presa a spina, ha introdotto alcune regole relative alla predisposizione dell'impianto di alimentazione tenendo anche in considerazione quanto stabilito dalla norma CEI 64-8.

- **Riferimenti normativi:**

- CEI 0-21
- CEI 64-8
- CEI 23-50

PREMESSA

Secondo la norma CEI 0-21 l'impianto di produzione "Plug & Play" è un particolare impianto di taglia ridotta destinato alla produzione di elettricità avente potenza nominale non superiore a 350W, che risulta completo e pronto alla connessione diretta tramite spina ad una presa dedicata e visivamente identificabile rispetto alle altre prese all'interno dell'impianto elettrico dell'utente.

Da qui la necessità di prevedere un circuito dedicato derivato dal quadro di distribuzione. L'impianto Plug&Play è connesso alla rete usualmente tramite un inverter.

Nel caso in cui non sia presente l'inverter (ad esempio generatori rotanti) nell'impianto P&P devono essere previste apposite protezioni contro il sovraccarico e il corto circuito.

In particolare, nel caso di impianto "Plug & Play" di tipo fotovoltaico, il modulo fotovoltaico, l'inverter, l'eventuale sistema di accumulo, la Protezione di interfaccia e il Dispositivo di interfaccia, il cavo di collegamento e la spina costituiscono un'unità che può essere utilizzata come prodotto mobile innestabile in una presa elettrica.

È anche possibile che l'impianto "Plug & Play" sia costituito da più componenti separati, che sono resi disponibili dal Produttore in un kit che prevede connessioni sicure del tipo a innesto, consentendo il completamento delle interconnessioni da parte dell'utente senza rischi di errore (ad esempio, sistema di connettori con chiave meccanica per prevenire inversioni di polarità e/o connessioni erranee tra i diversi elementi costituenti il sistema).

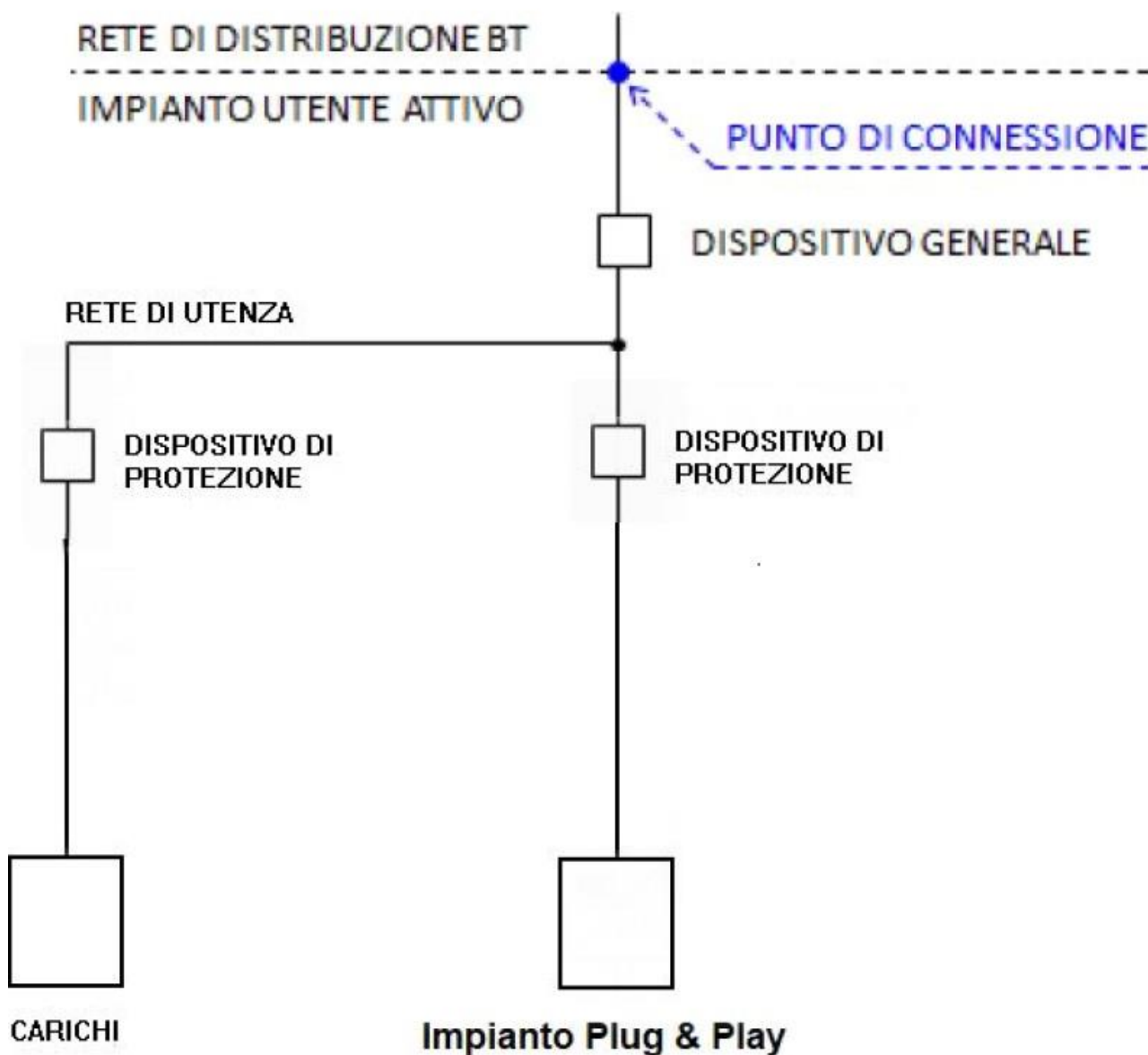
L'impianto Plug&Play, in quanto generatore connesso alla rete tramite spine, può essere connesso nel circuito di utenza solo sul lato alimentazione di tutti i dispositivi di protezione, come indicato dalla norma CEI 64-8 articolo 551.7.2.

Per ogni punto di prelievo (o POD) è ammessa la connessione di un solo impianto P&P, tuttavia è possibile predisporre più prese dedicate ed identificabili ipotizzando che il dispositivo possa essere spostato ad esempio in funzione della posizione del sole.

Gli impianti Plug & Play non possono essere installati nel POD dove è già presente un impianto incentivato.

Nel caso di impianto Plug & Play, l'Utente trasmette al Distributore il "Modello unico semplificato di notifica di impianto Plug&Play" (indicato da ARERA); tale comunicazione vale anche come richiesta al Distributore per la riprogrammazione del contatore esistente se programmato come unidirezionale.

- **Schema di inserimento:**



• **Numero di linee dedicata al Plug&Play**

1

2

...

• **Tipo presa e sua identificazione:**

P30 identificata da

colore

etichetta

altro.....

P40 identificata da

colore

etichetta

altro.....

• **Impianto:**

incassato

in vista

• **Sezione Conduttori (F+N+PE):**

3 x 1,5 mm²

3 x 2,5 mm²

.....

• **Dispositivo di protezione:**

Interruttore magnetotermico

Interruttore magnetotermico differenziale

altro_____

Sezione 6 – Verifiche

IV 005 - Verifica per la messa in servizio di un impianto elettrico

Durante la realizzazione e in ogni caso prima di essere messo in servizio, ogni impianto deve essere verificato a vista e provato dall'installatore secondo la Norma CEI 64-8 parte 6 e le raccomandazioni riportate nella Guida CEI 64-14.

L'esame a vista (art. 61.2 della Norma 64-8) di un impianto elettrico consiste nell'accertare che i componenti elettrici siano:

- conformi alle prescrizioni di sicurezza delle relative Norme (questo può essere accertato dalla presenza di marchi o di certificazioni);
- scelti correttamente e messi in opera in accordo con le prescrizioni della Norma 64-8 e con le istruzioni dei relativi costruttori;
- non siano visibilmente danneggiati in modo tale da compromettere la sicurezza.

Le prove (art.61.3 della Norma 64-8) su un impianto elettrico consistono nell'effettuazione di misure o altre operazioni atte ad accertare l'efficienza dello stesso.

La sopra citata Norma CEI prescrive, per quanto applicabili, le seguenti prove preferibilmente nell'ordine indicato:

- a) continuità dei conduttori di protezione e dei conduttori equipotenziali principali e supplementari;
- b) resistenza di isolamento dell'impianto elettrico;
- c) protezione per separazione dei circuiti nel caso di sistemi SELV e PELV e nel caso di
- d) separazione elettrica;
- e) resistenza di isolamento dei pavimenti e delle pareti;
- f) protezione mediante interruzione automatica dell'alimentazione;
- g) protezione addizionale;
- h) prove di polarità;
- i) prova dell'ordine delle fasi;
- j) prove di funzionamento;
- k) caduta di tensione.

Nel caso in cui qualche prova indichi la presenza di un difetto, tale prova (e ogni altra prova precedente) che possa essere stata influenzata dal difetto segnalato devono essere ripetute dopo l'eliminazione del difetto stesso.

Le verifiche devono essere effettuate da persona esperta, competente in lavori di verifica.

A verifica completata deve essere redatto il seguente "Rapporto di verifica" che riporta il controllo di tutti i principali aspetti di buona tecnica previsti dalla Norma CEI 64-8.

RAPPORTO DI VERIFICA

I dati di verifica sottostanti, per brevità si riferiscono ai servizi principali:

Si attesta che sono state eseguite sull'impianto elettrico le verifiche contrassegnate nella colonna "verifiche eseguite" con esito positivo.

N°.	Voci delle verifiche	Eseguita
1	L'impianto eseguito è conforme alla documentazione tecnica allegata	<input type="checkbox"/>
2	I componenti sono conformi alle prescrizioni di sicurezza in quanto muniti di marcatura CE ove richiesta. Inoltre possono essere muniti di: a) marchi di conformità alle Norme (Marchio IMQ o altri marchi della EU), oppure ; b) certificati di conformità rilasciati da enti riconosciuti (per l'Italia IMQ, CESI) oppure; c) dichiarazione di conformità rilasciata dal costruttore	<input type="checkbox"/>
3	I componenti hanno caratteristiche adeguate all'ambiente per costruzione e/o installazione	<input type="checkbox"/>
4	Le protezioni contro i contatti diretti ed indiretti sono adeguate (tenuto conto anche dei punti 28, 29, 30, 31)	<input type="checkbox"/>
5	Gli impianti elettrici alimentati a tensione superiore a 1000 V in c.a. (cabine MT/BT) sono conformi alle prescrizioni della Norma CEI 11-1 (sino al 2013) e alla Norma CEI EN 61936-1 e alla relativa norma per gli impianti di terra CEI EN 50522	<input type="checkbox"/>
6	I conduttori sono stati scelti e posati in modo da assicurare le portate e cadute di tensione previste	<input type="checkbox"/>
7	Le protezioni delle condutture contro i sovraccarichi sono conformi alle prescrizioni delle norme CEI	<input type="checkbox"/>
8	Le protezioni delle condutture contro i cortocircuiti sono conformi alle prescrizioni delle norme CEI	<input type="checkbox"/>
9	Il sezionamento dei circuiti è conforme alle prescrizioni delle norme CEI	<input type="checkbox"/>
10	Gli interruttori di comando unipolari sono inseriti sul conduttore di fase	<input type="checkbox"/>
11	Il comando, l'interruzione e/o l'arresto di emergenza è stato previsto dove necessario	<input type="checkbox"/>
12	I conduttori hanno tensione nominale d'isolamento adeguate	<input type="checkbox"/>
13	I conduttori hanno le sezioni minime $\geq 1,5 \text{ mm}^2$ per uso generale e $\geq 0,5 \text{ mm}^2$ per segnalazione	<input type="checkbox"/>
14	I colori e/o le marcature per l'identificazione dei conduttori sono rispettati	<input type="checkbox"/>
15	Le canalizzazioni hanno dimensioni adeguate	<input type="checkbox"/>
16	Le connessioni dei conduttori sono adeguate	<input type="checkbox"/>
17	L'impianto elettrico nei locali da bagno e docce è conforme alle prescrizioni della	<input type="checkbox"/>

	Norma CEI 64-8/parte 7/sez. 701	
18	Le dimensioni minime dei dispersori, dei conduttori di terra e dei conduttori di protezione ed equipotenziali (principali e supplementari) sono conformi alle prescrizioni delle Norme CEI	<input type="checkbox"/>
19	I(il) nodi(o) collettori(e) di terra sono(è) accessibili(e)	<input type="checkbox"/>
29	Il conduttore di protezione è stato predisposto per tutte le masse, masse estranee, in tutte le prese a spina, punti luce ed utilizzatori fissi	<input type="checkbox"/>
21	Le quote di installazione delle apparecchiature in relazione alle disposizioni di Legge sulle Barriere Architettoniche sono rispettate	<input type="checkbox"/>
22	La predisposizione delle tubazioni telefoniche risponde alle norme CEI 64-8	<input type="checkbox"/>
23	L'impianto elettrico della centrale termica risponde alle prescrizioni delle Norme CEI	<input type="checkbox"/>
24	L'impianto elettrico dell'autorimessa risponde alle prescrizioni delle Norme CEI	<input type="checkbox"/>
25	L'impianto di protezione contro i fulmini risponde rispondente alle Norme della serie 81-10	<input type="checkbox"/>
26	L'impianto di antenna TV risponde alle Norme della serie EN 50083	<input type="checkbox"/>
27	Le barriere tagliafiamma o altre precauzioni contro la propagazione del fuoco sono conformi alle Norme CEI/UNI	<input type="checkbox"/>
28	È stato verificato il coordinamento delle protezioni come previsto per il sistema TN ($I_a \leq U_0/Z_g$), se applicabile.	<input type="checkbox"/>
29	La prova della continuità dei conduttori di protezione e dei conduttori equipotenziali principali e supplementari ha avuto esito favorevole	<input type="checkbox"/>
30	La resistenza dell'impianto di terra, nelle ordinarie condizioni di funzionamento, è di _____ Ω	<input type="checkbox"/>
31	La prova dell'efficienza delle protezioni differenziali ha avuto esito favorevole	<input type="checkbox"/>
32	La minima resistenza d'isolamento tra conduttori attivi e tra conduttori attivi e terra è superiore ai valori prescritti dalla Norma CEI 64-8	<input type="checkbox"/>
33	La verifica della separazione tra circuiti SELV e PELV e circuiti a tensione ordinaria è conforme alle prescrizioni della Norma CEI	<input type="checkbox"/>
34	L'illuminamento medio in tutti gli ambienti è risultato conforme al progetto	<input type="checkbox"/>
35	Tutti i componenti sono stati sottoposti ad una prova di funzionamento ed è stata verificata la regolare installazione e regolazione.	<input type="checkbox"/>
36	Tutti gli impianti di sicurezza e riserva sono stati provati con esito favorevole.	<input type="checkbox"/>
37	L'impianto di chiamata, segnalazione e comunicazione è stato provato con esito favorevole.	<input type="checkbox"/>
38	I sistemi di protezione contro i contatti indiretti senza interruzione automatica dei circuiti (eventuali) sono conformi alle prescrizioni della Norma CEI 64-8	<input type="checkbox"/>

Nota: Nel caso di impianti per ambienti ed applicazioni particolari possono essere necessarie verifiche aggiuntive secondo quanto previsto dalla Norma CEI 64-8.

Firmato da:

Installatore o titolare della società installatrice

Responsabile tecnico della società installatrice

Note : _____

IV 010 - Verifiche per la messa in servizio e verifiche periodiche per impianti ospedalieri

Riferimenti normativi

Guida CEI 64-14 - Guida alle verifiche degli impianti elettrici utilizzatori

Le verifiche che devono essere effettuate sull'impianto si distinguono in:

- verifiche iniziali prima della messa in esercizio
- verifiche periodiche.

Per le verifiche nei locali medici di gruppo 0 valgono le prescrizioni generali riportate nella Parte 6 della Norma CEI 64-8. Le verifiche nei locali di gruppo 1 e 2 devono essere eseguite da un tecnico qualificato. Le date e i risultati devono essere registrati.

a) Verifiche iniziali

Sull'impianto ultimato, prima della messa in servizio, si devono eseguire le verifiche iniziali di cui alla parte 6 della Norma CEI 64-8, per le quali si possono seguire le indicazioni fornite dalla Guida alle verifiche CEI - ISPESL 64-14. Inoltre, per i soli locali di gruppo 1 e 2, si devono effettuare le verifiche iniziali previste nella Sezione 710 della Norma CEI 64-8.

Qui di seguito sono riportate le verifiche iniziali da effettuare nei locali ad uso medico, in aggiunta alle verifiche iniziali richieste dalla parte 6 della Norma CEI 64-8:

- prova funzionale dei dispositivi di controllo dell'isolamento di sistemi IT-M e dei sistemi di allarme ottico e acustico: questa prova consiste nell'accertare l'intervento dell'allarme ottico e acustico simulando che la resistenza verso terra scenda al di sotto di 50 k Ω ;

La verifica di funzionalità dei dispositivi di controllo dell'isolamento si esegue accertando, sulla base della documentazione, che:

- il dispositivo sia conforme alla Norma CEI EN 61557-8, riguardante gli apparecchi di prova, di misura e di sorveglianza delle misure di protezione;
- l'impedenza interna del dispositivo sia almeno 100 k Ω ;
- la tensione di alimentazione del circuito di allarme non sia superiore a 25 V c.c.;

e, mediante prove, che:

- sia impossibile disattivare o disinserire il dispositivo con trasformatore IT-M inserito;
- la corrente che circola nel circuito di allarme, anche in caso di guasto, non superi il valore di 1 mA c.c.
- l'indicazione di allarme avvenga quando la resistenza di isolamento scende al di sotto di 50 k Ω .
- avvenga la segnalazione della interruzione del collegamento a terra o all'impianto sorvegliato, quando essa sia prevista.

La verifica di funzionalità dei sistemi di allarme ottico e acustico si esegue accertando, mediante esame a vista o prova, che ci siano i seguenti elementi:

- una spia luminosa di segnalazione a luce verde che indica il regolare funzionamento;
- una spia luminosa di segnalazione a luce gialla che si accende quando il dispositivo di allarme interviene perché la resistenza di isolamento è scesa al di sotto del valore limite di 50 kΩ. Non deve essere possibile disinserire il segnale luminoso. Lo spegnimento della luce gialla deve avvenire solo a seguito dell'eliminazione del guasto segnalato;
- un segnale acustico che suoni quando il dispositivo di allarme interviene perché la resistenza di isolamento è scesa al di sotto del valore limite di 50 kΩ . Il segnale di allarme deve essere percepibile nei locali del reparto dove è prevista la presenza di personale.
- misure per verificare il collegamento equipotenziale supplementare .
- misure delle correnti di dispersione dell'avvolgimento secondario a vuoto e sull'involucro dei trasformatori per uso medico: questa prova non è necessaria se è già stata eseguita dal costruttore del trasformatore per uso medico, pur non essendo richiesta dalla Norma.
- esame a vista per controllare che siano state rispettate le altre prescrizioni della Sezione 710- parte 6.

Collegamento equipotenziale supplementare

In ogni locale di gruppo 1 e 2 deve essere realizzato un nodo equipotenziale al quale si devono collegare le seguenti parti situate nella zona paziente, o che possono entrare nella zona paziente;

- masse;
- masse estranee;
- schermi se installati contro le interferenze elettriche;
- eventuali griglie conduttrici nel pavimento;
- eventuale schermo metallico del trasformatore di isolamento;
- i tavoli operatori a posa fissa e non elettrici se non destinati ad essere isolati da terra (prescrizione raccomandata);

L'accertamento dell'esecuzione del nodo equipotenziale secondo le modalità e le caratteristiche prescritte dalla norma viene effettuato tramite esame a vista.

Identificazione delle masse estranee

Nei locali di gruppo 1 ed in quelli di gruppo 2 una massa si considera estranea (senza pericolo di micro shock) quando il limite di resistenza non supera 200 Ohm.

Nei locali di gruppo 2 con pericolo di microshock il limite di resistenza è di 0,5 MOhm.

• Misure per verificare il collegamento equipotenziale supplementare

Per verificare i collegamenti equipotenziali supplementari nei locali di gruppo 1 si deve effettuare la prova di continuità prescritta nella Norma CEI 64-8 nella sezione 61.3.

Per i locali di gruppo 2 deve essere misurata la resistenza, che non deve superare 0,2 Ohm, dei conduttori e delle relative connessioni, fra il nodo equipotenziale ed i morsetti previsti per il conduttore di protezione delle prese a spina e degli apparecchi utilizzatori fissi o di qualsiasi massa estranea.

Misure delle correnti di dispersione dell'avvolgimento secondario a vuoto e sull'involucro dei trasformatori per uso medico.

Questa misura non è necessaria se è già stata eseguita dal costruttore del trasformatore per uso medicale pur non essendo richiesta dalla Norma di prodotto IEC 61558-2-15 (CEI 62-96).

La corrente di dispersione verso terra dell'avvolgimento secondario e la corrente di dispersione sull'involucro non devono superare 0,5 mA.

La misura deve essere eseguita a vuoto con il trasformatore alimentato alla tensione ed alla frequenza nominali.

Esame a vista

Si deve eseguire un esame a vista per accertare che siano state rispettate tutte le altre prescrizioni della sezione 710 della Norma CEI 64-8.

b) Verifiche periodiche

Ad integrazione delle verifiche periodiche previste per tutti gli impianti elettrici di seguito sono elencate le verifiche periodiche da effettuare nei locali ad uso medico e le relative periodicità.

Tipo di verifica	Periodicità
Prova funzionale dei dispositivi di controllo dell'isolamento.	semestrale
Controllo, mediante esame a vista, delle tarature dei dispositivi di protezione regolabili	Annuale
Esame delle misure per verificare il collegamento equipotenziale supplementare	Triennale
Prova funzionale dell'alimentazione dei servizi di sicurezza con motori a combustione. - Prova a vuoto	Mensile
Prova funzionale dell'alimentazione dei servizi di sicurezza con motori a combustione. - Prova a carico per almeno 30 minuti.	Quadrimestrale
Prova funzionale dell'alimentazione dei servizi di sicurezza a batteria secondo le istruzioni del costruttore.	Semestrale
Prova dell'intervento, con Idn, degli interruttori differenziali.	Annuale

Note : _____

Sezione 7 – Efficienza Energetica degli impianti

IZ 01 – Impianto di controllo Riscaldamento - Aprile 2015

- **Riferimenti normativi:**

- Norma Europea EN 15232
- Guida CEI 205-18

- **Introduzione:**

La norma EN 15232 classifica le funzioni di automazione degli impianti tecnici degli edifici al fine di identificarne le prestazioni connesse al risparmio energetico, specificando i requisiti minimi delle funzioni di controllo automatico e di gestione degli impianti tecnici degli edifici in base alla loro influenza sulla riduzione dei consumi energetici.

La Norma EN 15232 definisce quattro diverse classi di efficienza per i sistemi di automazione di edificio, valide sia per le applicazioni di tipo residenziale sia per le applicazioni di tipo non residenziale:

- **Classe D “NON ENERGY EFFICIENT”:** comprende gli impianti tecnici tradizionali e privi di automazione;
- **Classe C “STANDARD”:** corrisponde agli impianti automatizzati con apparecchi di controllo tradizionali o con sistemi BUS (BACS/HBES). E’ considerata la classe di riferimento perché corrisponde ai requisiti minimi richiesti dalla direttiva EPBD. Infatti, questa Classe, rispetto alla Classe D, può realizzare un miglioramento della prestazione energetica utilizzando un sistema di automazione tradizionale o un sistema bus con un livello prestazionale e funzionale minimo rispetto alle sue potenzialità.
- **Classe B “ADVANCED”:** comprende gli impianti controllati con un sistema di automazione bus (BACS/HBES) ma dotati anche di una gestione centralizzata e coordinata delle funzioni e dei singoli impianti (TBM);
- **Classe A “HIGH ENERGY PERFORMANCE”:** come la Classe B ma con livelli di precisione e completezza del controllo automatico tali da realizzare una gestione dell’impianto molto puntuale.

Dalla tabella che segue, si determina che per questa funzione, nell’ambito Non-Residenziale e relativamente alla Classe D, il livello minimo richiesto è il livello 0, essendo le celle di colore grigio a partire da questo livello in avanti. Analogamente si determina che per la Classe C il livello minimo richiesto è il 2, mentre per le Classi B e A il livello minimo richiesto è il 3.

Un sistema di automazione è di Classe D, C, B o A se tutte le funzioni che implementa sono rispettivamente almeno di Classe D, C, B o A.

Le funzioni di seguito descritte riportano le sigle definite nella guida CEI 205-18 da cui è stata tratta anche la tabella e sono identificate dal codice “parlante”:

F	N	Classe
---	---	--------

Dove:

F = Prefisso che sta per Funzione

N = Numero progressivo

Classe = Indicatore (A, B, C) di più elevata Classe energetica realizzabile dalla Funzione

Esempio: Il codice **F17A** indica la funzione numero 17, di Classe A

CONTROLLO AUTOMATICO			Residenziale Classi			Non Residenziale Classi		
			C	B	A	C	B	A
Codice di funzione	Rif. EN 15232							
CONTROLLO RISCALDAMENTO								
CONTROLLO DI EMISSIONE								
		<i>Il sistema di controllo è installato in centrale o nel relativo ambiente</i>						
F1C	2	Controllo automatico di ogni ambiente con valvole termostatiche o regolatore elettronico	■			■		
F2B	3	Controllo automatico di ogni ambiente con comunicazione tra i regolatori e verso il SISTEMA-BUS	■	■		■	■	
F3A	4	Controllo integrato di ogni locale con gestione di richiesta (es. per occupazione, qualità dell'aria, ecc.)	■	■	■	■	■	■
CONTROLLO TEMPERATURA ACQUA NELLA RETE DISTRIBUZIONE (MANDATA O RITORNO)								
		<i>Funzioni simili possono essere applicate al riscaldamento elettrico</i>						
F4C	1	Compensazione con temperatura esterna	■			■		
F5A	2	Controllo temperatura interna	■	■	■	■	■	■
CONTROLLO DELLE POMPE DI DISTRIBUZIONE								
		<i>Le pompe controllate possono essere installate a diversi livelli nella rete di distribuzione</i>						
F6C	1	Controllo On-Off	■					
F7A	2	Controllo pompa a velocità variabile con Δ_p costante	■	■	■	■	■	■
F8A	3	Controllo pompa a velocità variabile con Δ_p proporzionale	■	■	■	■	■	■
CONTROLLO INTERMITTENTE DELLA GENERAZIONE E/O DISTRIBUZIONE								
		<i>Un solo regolatore può controllare diversi ambienti/zone aventi lo stesso profilo di occupazione</i>						
F9C	1	Controllo automatico con programma orario fisso	■			(*)		
F10A	2	Controllo automatico con partenza/arresto ottimizzato	■	■	■	■	■	■
CONTROLLO DEL GENERATORE								
F11A	1	Temperatura variabile in dipendenza da quella esterna	■	■	■	■	■	■
F12A	2	Temperatura variabile in dipendenza dal carico	■	■	■	■	■	■
CONTROLLO SEQUENZIALE DI DIFFERENTI GENERATORI								
F13B	1	Priorità basate sui carichi e sulle potenze dei generatori	■	■		■	■	
F14A	2	Priorità basate sull'efficienza dei generatori (vedere altre Norme)	■	■	■	■	■	■

Qui di seguito consideriamo il controllo del riscaldamento attraverso i blocchi funzionali più significativi che permettono di attribuire le singole classi di efficienza.

Per ogni funzione descritta consideriamo solo gli elementi controllati significativi.

- **Controllo di emissione:**

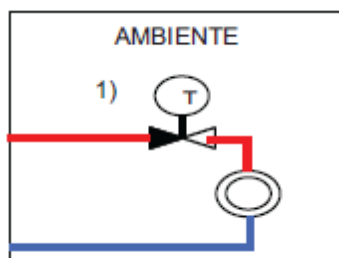
F1C Controllo automatico di ogni ambiente con valvole termostatiche o regolatore elettronico

Descrizione

La temperatura di ogni singolo locale può essere regolata per mezzo di valvole termostatiche posizionate sulla mandata del liquido termovettore di ogni radiatore. In alternativa è possibile utilizzare un regolatore elettronico. Entrambe le funzioni sono utilizzabili per la Classe C sia in ambito residenziale sia non-residenziale.

Opzione 1

Ogni valvola è montata sul tubo di mandata dell'acqua calda di ogni radiatore. L'apparecchio è dotato di un sensore termosensibile (a contatto diretto con l'aria) che è in grado di leggere le variazioni della temperatura del locale e agire sull'otturatore della valvola per regolare il flusso dell'acqua calda e mantenere costante la temperatura ambiente. L'apparecchio funziona senza energia elettrica ausiliaria.

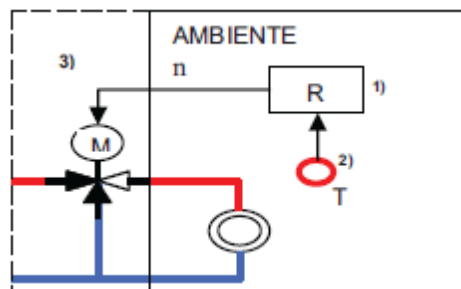


1) Valvole termostatiche:

- apparecchio non dotato di comunicazione seriale CS
- regolazione dell'otturatore in funzione della temperatura ambiente

Opzione 2

Il Termostato ambiente 1) dotato di sonda di temperatura a bordo o remota opzionale 2) regola la mandata dell'acqua calda comandando in modalità on/off (o modulante) l'elettrovalvola 3).



- 1) Regolatore elettronico (termostato):
 - apparecchio non dotato di CS con sonda di temperatura interna o un o più sonde remote
 - uscita elettrica per controllo valvola mandata liquido termovettore
 - impiego: 1 regolatore per ogni ambiente senza coordinamento tra di loro
- 2) Sonda remota: opzionale nel caso sia presente la sonda integrata in 1)
 - sonda di temperatura ambiente senza CS compatibile con 1)

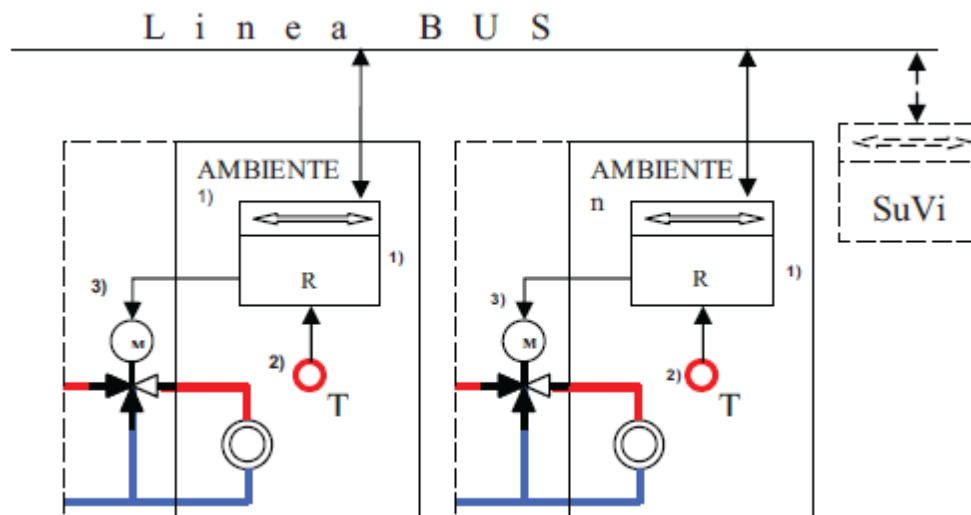
F2B Controllo automatico di ogni ambiente con comunicazione tra i regolatori e verso il sistema-HBA

Descrizione

La temperatura di ogni singolo locale può essere regolata per mezzo un regolatore elettronico dotato di CS per il coordinamento con regolatori in altri locali. La funzione è utilizzabile per la Classe B sia in ambito residenziale sia non-residenziale.

Funzionamento

Il Regolatore 1) dotato di sonda di temperatura integrata o remota opzionale 2) regola la mandata del termovettore per mezzo della valvola miscelazione 3). La funzione è realizzata con apparecchi dotati di CS: consente il coordinamento della regolazione di temperatura tra diversi ambienti e la loro gestione da una eventuale postazione centrale. Il regolatore 1) invia sulla linea BUS le informazioni relative al locale controllato (ad es. carico termico). Nello schema è visualizzato un eventuale supervisore centrale (SuVi), per il monitoraggio e/o la gestione del sistema HBA di edificio (Funzioni F55B e/o F56A)



- 1) Regolatore elettronico:
 - apparecchio dotato di CS con sonda di temperatura integrata in una o più sonde remote
 - uscita CS verso SISTEMA-BUS per controllo della valvola mandata acqua calda e coordinamento tra i regolatori
 - uscita comando verso valvola miscelazione

- 2) Sonda temperatura ambiente remota:
 - opzionale nel caso sia presente la sonda integrata 1)
 - può essere dotata di CS
- 3) Elettrovalvola miscelazione (o intercettazione)

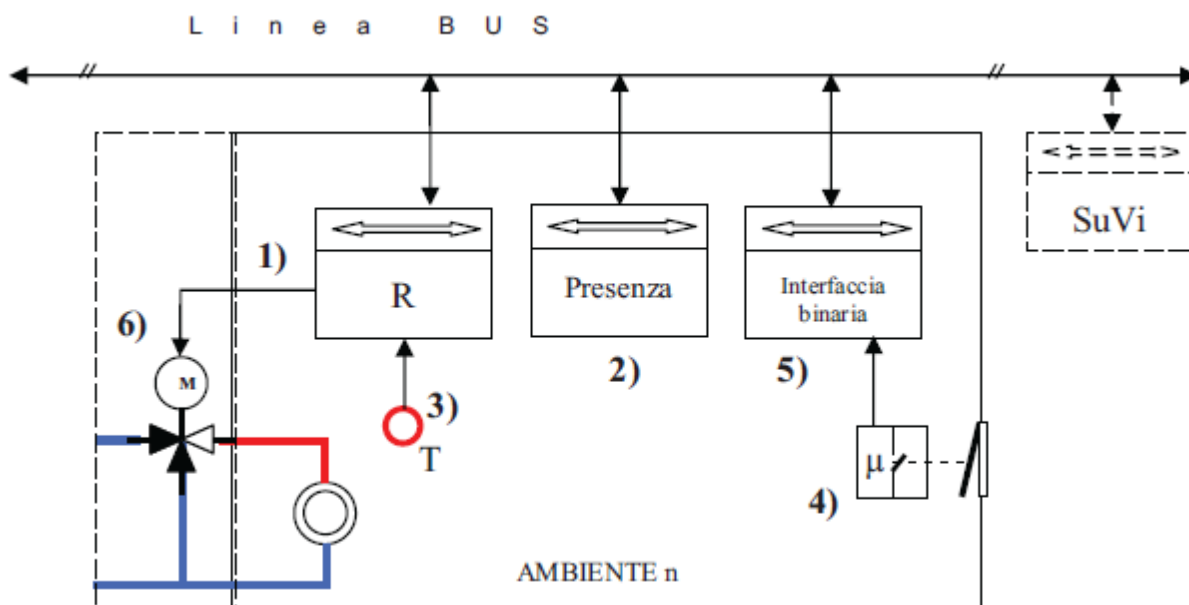
F3A Controllo integrato di ogni locale con gestione di richiesta (es. per occupazione, apertura serramenti)

Descrizione

La funzione prevede un controllo della temperatura di ogni locale con possibilità di interrompere il riscaldamento o metterlo in stato di basso consumo in caso di assenza persone o apertura serramenti esterni. Il controllore deve essere dotato di CS per comunicare con altri controllori e verso il sistema-BUS.

Funzionamento

Il Regolatore 1) dotato di sonda di temperatura integrata o remota opzionale 3) regola la mandata dell'acqua calda comandando in modalità on/off (o modulante) l'elettrovalvola di miscelazione. Il riscaldamento può essere interrotto o posto in stato di pre-confort quando il sensore di presenza 2) rivela la mancanza di persone nel locale oppure quando il sensore 5) rivela l'apertura di un serramento verso l'ambiente esterno. Il regolatore 1) e i dispositivi 2) e 5) inviano sulla linea BUS le informazioni relative al locale controllato (ad es. carico termico, occupazione, stato serramenti, tipo di elementi utilizzatori). Nello schema è visualizzato un eventuale supervisore centrale (SuVi), per il monitoraggio e/o la gestione del sistema HBA di edificio (Funzioni F55B e/o F56A).



- 1) Regolatore elettronico:
 - apparecchio dotato di CS con sonda di temperatura integrata o una o più sonde remote
 - ingresso per sonda T
 - uscita comando elettrovalvola miscelazione/intercettazione
 - uscita CS verso SISTEMA-HBA per coordinamento con altri regolatori

- 2) Sensore di presenza:
 - apparecchio di rilevazione presenza, in grado di comunicare con regolatore elettronico della temperatura del locale per ottimizzare l'utilizzo dell'energia.
- 3) Sonda T, temperatura ambiente (remota):
 - opzionale nel caso sia presente la sonda integrata in 1)
- 4) Sensore apertura serramento:
 - microcontatto. Collegato al Regolatore elettronico della temperatura locale permette di ridurre o spegnere il riscaldamento quando la finestra è aperta.
 - può essere dotato di CS
- 5) Interfaccia BUS binaria:
 - apparecchio dotato di CS
 - trasferisce sul BUS, tramite apposito messaggio lo stato del microcontatto 4)
- 6) Elettrovalvola on-off/regolazione: compatibile con uscita elettrica di 5)

- **Controllo temperatura acqua nella rete distribuzione:**

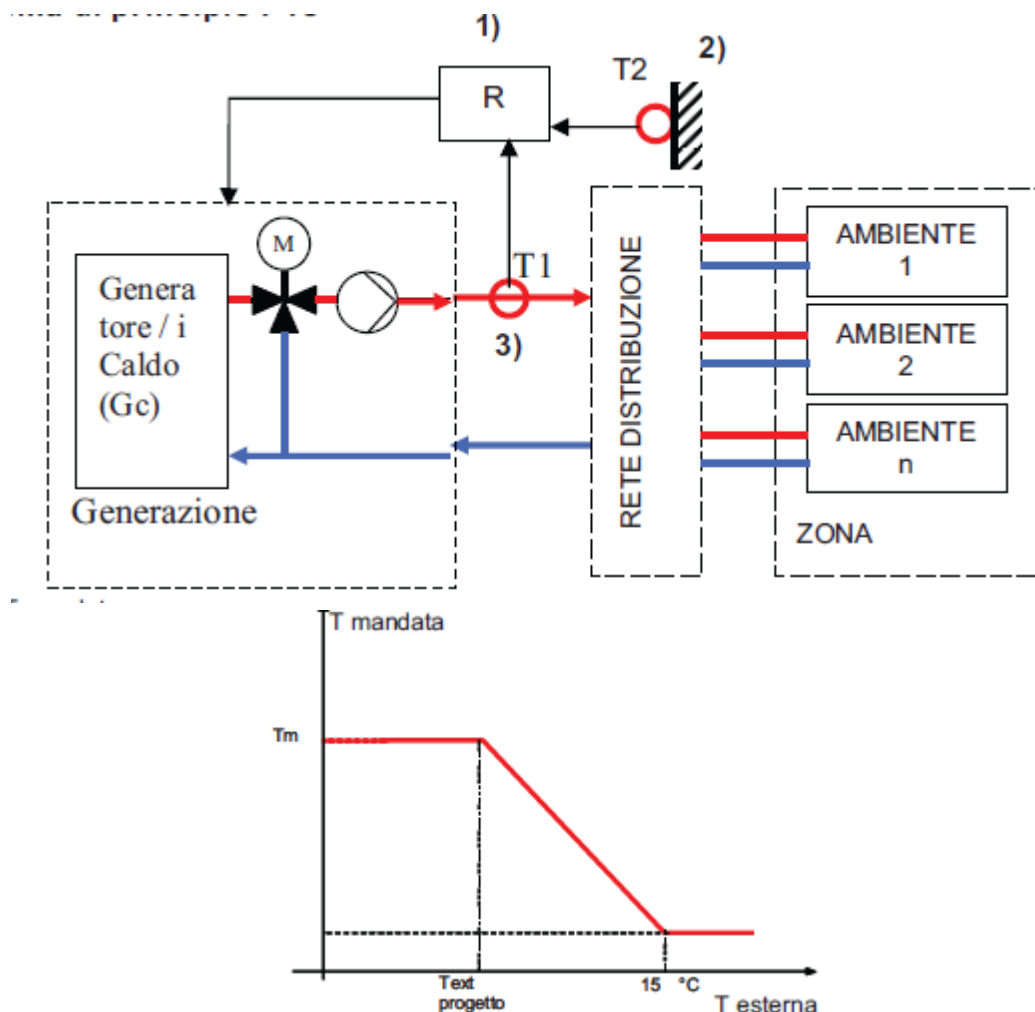
F4C Controllo temperature acqua con compensazione della temperature di mandata in funzione della temperature esterna

Descrizione

Si effettua la regolazione della temperatura della rete del termovettore con compensazione in funzione della temperatura esterna. Ciò permette di ridurre le perdite di distribuzione ed a carico parziale. È la tipica regolazione di un impianto condominiale dove non sono previste sonde d'ambiente. Da calcoli termotecnici si desume la temperatura di mandata verso l'impianto per poter ottenere (mediamente) una temperatura interna degli appartamenti al valore di progetto.

Funzionamento

Il Regolatore 1) trasmette al Generatore un segnale in grado di variare la temperatura dell'acqua del riscaldamento in funzione della temperatura esterna misurata da 2). Il sensore di temperatura (3) rileva la temperatura di mandata (T1, variabile controllata).



- 1) Regolatore elettronico:
 - apparecchio collegato a una o più sonde di temperatura esterna all’edificio
- 2) Sensore di Temperatura esterna (T1)
 - sonda di temperatura esterna compatibile con 1)
- 3) Sensore di temperatura di mandata (T2)

F5A Controllo temperatura ambiente, temperatura acqua (mandata o ritorno) con compensazione in funzione della temperatura esterna

Descrizione

La temperatura di mandata impianto (ad es. ingresso al collettore) è funzione della temperatura esterna (regolazione climatica). Ogni ambiente regola la propria temperatura con il proprio regolatore che agisce sulla rispettiva valvola e pompa. La temperatura del termovettore in ogni ambiente viene continuamente modificata (“controllo slittante”) in funzione della temperatura esterna e del set-point dell’ambiente controllato.

La regolazione di temperatura del termovettore in rete è effettuata con una miscelazione della mandata con il ritorno oppure agendo direttamente sulla potenza del bruciatore. La regolazione della temperatura ambiente, corrispondente al set-point, può essere quindi ottenuta con una temperatura del termovettore ottimizzata in funzione della temperatura esterna prescritto in funzione del numero di serrande aperte rispetto al numero totale. In tal caso l'attuatore 2) dovrà ricevere dal BUS il messaggio che contiene tale numero (ad es. tramite un dispositivo ausiliario montato su ogni serranda, non visualizzato nello schema).

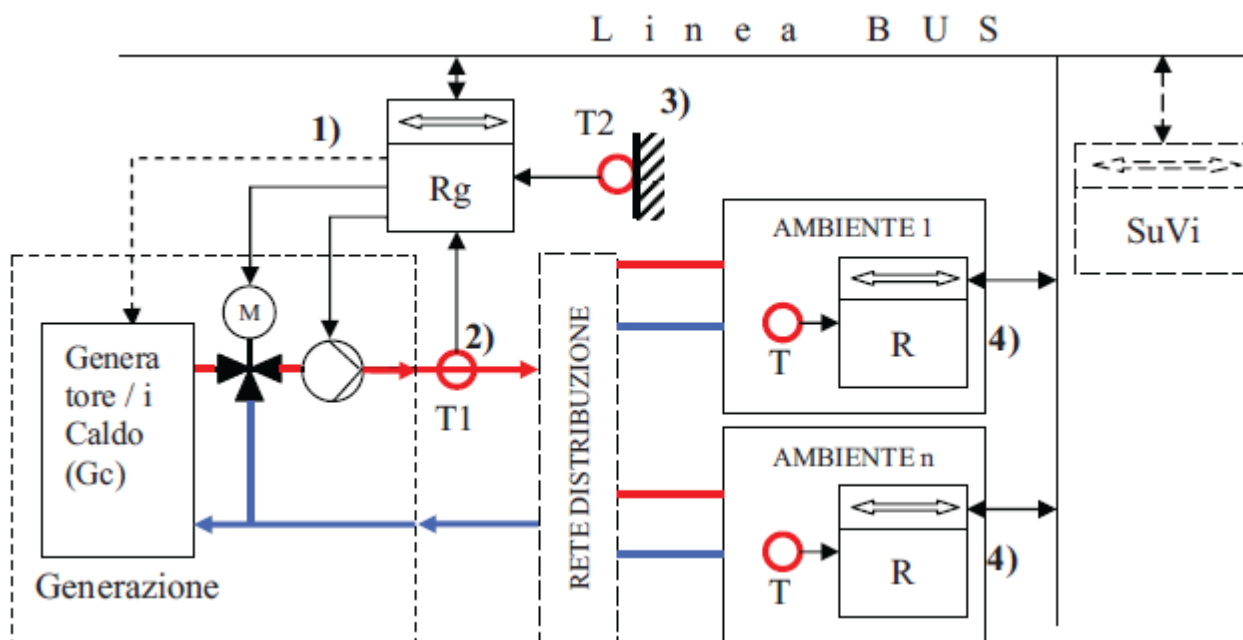
Funzionamento

Il regolatore di generazione 1), RG:

- rileva la temperatura di tutti gli ambienti 4): in ogni ambiente è installato un regolatore di temperatura (R) completo di rispettiva sonda (T) integrata o remota;
- rileva la temperatura esterna con la sonda 3), T2;
- controlla la temperatura di mandata tramite la sonda 2) (T1)
- regola la temperatura dell'acqua di mandata tramite la propria valvola di miscelazione o agendo direttamente sul bruciatore.

Per ogni temperatura esterna (compresa in un intervallo prefissato) si ottiene la temperatura minima dell'acqua calda al radiatore, necessaria a raggiungere il set-point impostato nell'ambiente.

Nello schema è visualizzato un eventuale supervisore centrale (SuVi), per il monitoraggio e/o la gestione del sistema BUS di edificio (Funzioni F55B e/o F56A)



1) Regolatore di generazione:

- apparecchio dotato di CS e collegato a una o più sonde di temperatura ambiente interno e di temperatura esterna
- uscita CS verso SISTEMA-BUS per controllo mandata acqua calda e coordinamento tra i regolatori

- 2) Sonda temperatura mandata in rete (remota):
 - sonda compatibile con 1)
 - possibile utilizzare una sonda dotata di CS collegata alla linea BUS
- 3) Sensore temperatura esterna:
 - sonda di temperatura esterna compatibile con 1)
 - possibile utilizzare una sonda dotata di CS collegata alla linea BUS
- 4) Regolatore temperatura ambiente:
 - apparecchio dotato di CS, collegato a una o più sonde di temperatura (possibile utilizzare sonde T con CS collegate alla linea BUS)

- **Controllo delle pompe di distribuzione:**

Le pompe che controllano la distribuzione possono essere ubicate vicino (o incorporate) al generatore (per la mandata in rete) o in ambiente /zona (per la mandata in ambiente /zona). Entrambe contribuiscono alla regolazione del flusso del termovettore.

Nelle successive schede tecniche si descrivono tre tipi di pompe con riferimento alla loro tecnologia.

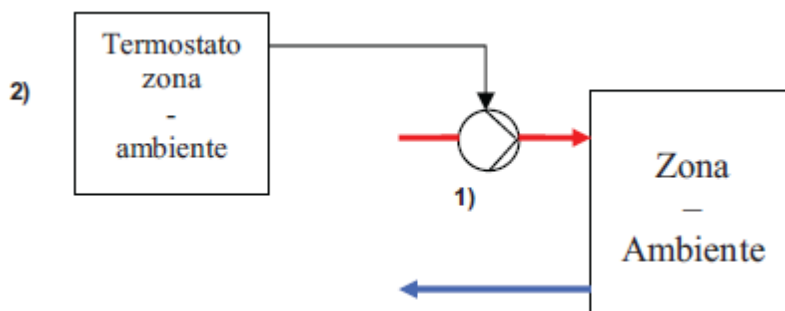
F6C Controllo on/off

Descrizione

Nelle caldaie compatte la pompa di circolazione è normalmente incorporata. Il controllo on/off avviene in base alla temperatura impostata su un termostato d'ambiente o zona riscaldata, che attiva o interrompe la mandata del fluido termovettore. Il consumo di energia elettrica ausiliaria è direttamente proporzionale al tempo di inserzione della pompa.

Funzionamento

Il termostato ambiente 2) interrompe il funzionamento della pompa quando la temperatura d'ambiente supera il setpoint del termostato. Il funzionamento riprende quando la temperatura scende sotto il setpoint.



- 1) Pompa: circolatore di termovettore a velocità costante incorporato nella caldaia o esterno
- 2) Termostato di temperatura ambiente o zona

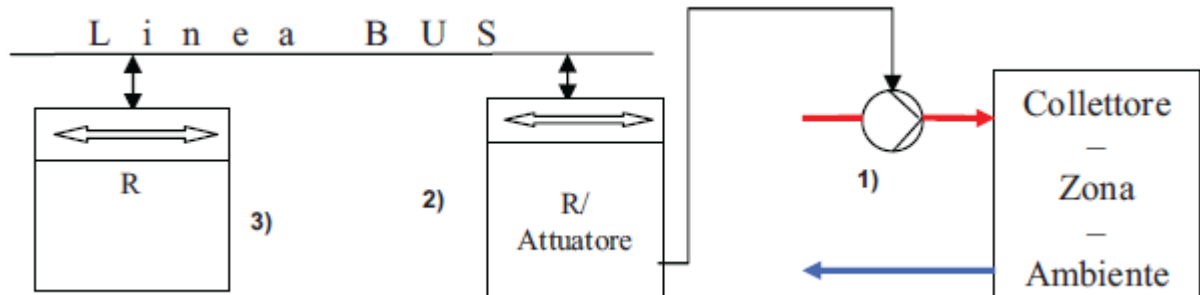
F7A Controllo a velocità variabile e \square_p costante

Descrizione

Una pompa a velocità variabile adegua le prestazioni (portata) al carico termico dell'impianto e inoltre può essere comandata in modo on/off come nel caso F6C. Questo consente di seguire le impostazioni del regolatore con una quantità di energia ridotta in caso di carico parziale.

Funzionamento

La differenza di pressione ai capi della pompa (prevalenza) viene mantenuta costante e la sua velocità (portata) è regolata in modo proporzionale al carico (apertura-chiusura di uno o più circuiti idraulici), impegnando minore energia elettrica ausiliaria rispetto a F6C.



- 1) Pompa di circolazione comandata a velocità variabile e autoregolata a \square_p costante, indipendente dalle variazioni di carico
- 2) Attuatore regolatore di velocità (inverter) in base allo stato ricevuto dal regolatore 3) (può essere incorporato nella pompa o nel regolatore 3))
- 3) Regolatore carico rete/zona/ambiente: invia, tramite linea BUS, all'attuatore 2) un messaggio comprendente la misura di carico termico / occupazione / tipo di elementi terminali della zona / ambiente controllati

• **Controllo delle pompe di distribuzione**

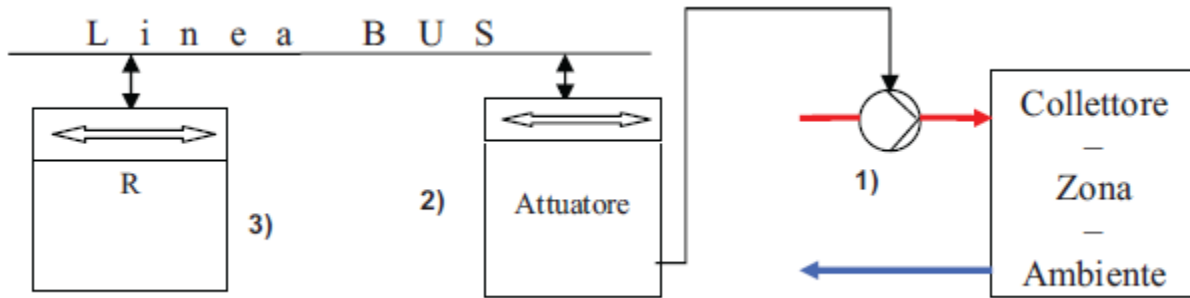
F8A - Controllo a velocità variabile e \square_p proporzionale

Descrizione

Una pompa a velocità variabile e \square_p proporzionale adegua le prestazioni alle richieste dell'impianto. Questo consente di seguire le impostazioni del carico termico con una quantità di energia minima. Inoltre il rischio di flusso insufficiente è ridotto al minimo perché la compensazione di pressione automatica (\square_p variabile) assicura sempre il flusso ottimale.

Funzionamento

La differenza di pressione mandata-ritorno diminuisce al diminuire del carico termico: ciò provoca una ulteriore riduzione di potenza di regolazione del flusso rispetto a F7A e un conseguente minor impiego di energia elettrica ausiliaria.



- 1) Pompa a velocità variabile e Δp proporzionale
- 2) Attuatore regolatore di velocità in base al messaggio ricevuto dal regolatore 3) (può essere integrato nella pompa o nel regolatore 3))
- 3) Regolatore carico rete / zona / ambiente: invia sulla linea BUS un messaggio con la misura di carico termico / occupazione / tipo di elementi terminali della zona / ambiente controllati

- **Controllo intermittente della generazione e/o distribuzione:**

Un solo regolatore, ubicato in un idoneo ambiente utilizzato come riferimento, può controllare diverse zone/ambienti aventi lo stesso profilo di occupazione.

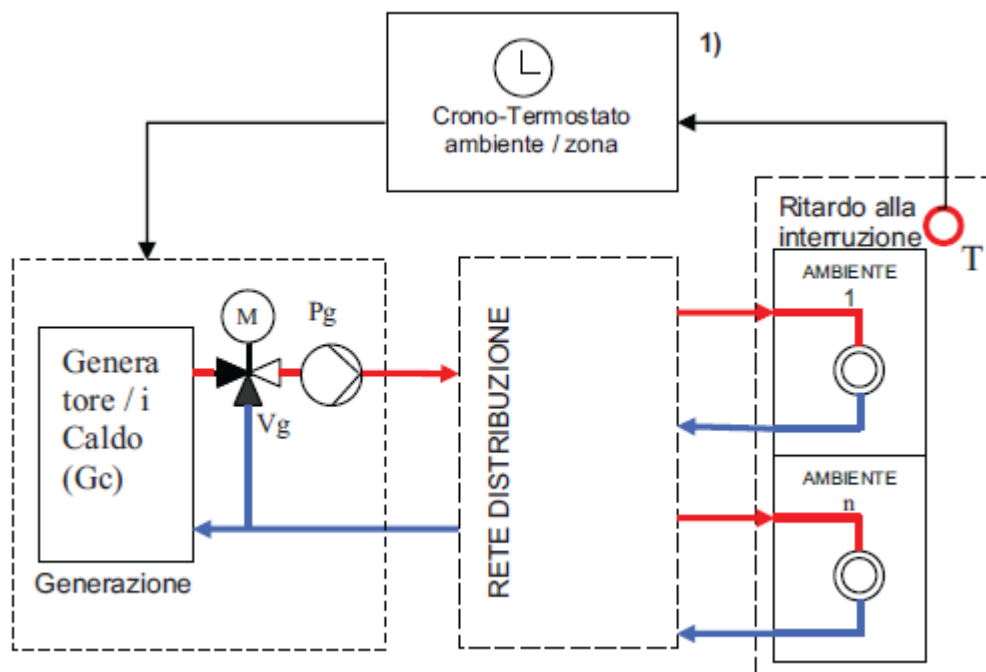
F9C Controllo automatico con programma orario fisso

Descrizione

Il controllo avviene in base al profilo di temperatura e all'orario impostato su un crono-termostato d'ambiente o di zona riscaldata, in previsione di presenza persone. Non tiene conto dell'effettiva occupazione dei locali/zone e delle variazioni del carico termico.

Funzionamento

Il Cronotermostato 1) misura la temperatura di zona (che funge da riferimento per tutti gli ambienti 1),...n)) per mezzo della sonda T e gestisce il funzionamento della generazione in base all'orario ed al relativo set-point impostati. La circolazione del termovettore viene attivata comandando, ad esempio, la pompa (Pg) e la valvola di distribuzione (Vg) quando la temperatura di zona scende sotto il valore prescritto durante l'orario impostato sul crono-termostato (previsione di presenza utenti).



- 1) Crono-Termostato di temperatura ambiente o zona con impostazione dell'orario di impiego del riscaldamento

F10A Controllo automatico con partenza/arresto ottimizzato

Descrizione

La partenza e l'arresto ottimizzato sono ottenuti senza l'impiego di dispositivi esterni. Il software utilizza i dati impianto inseriti in fase di avviamento: inerzia ed esposizione edificio, risposta lenta-veloce dei terminali (radiatori, fan-coil, pannelli a pavimento, soffitti radianti ecc).

L'obiettivo è quello di ottimizzare la produzione e distribuzione dell'energia senza pregiudicare il comfort.

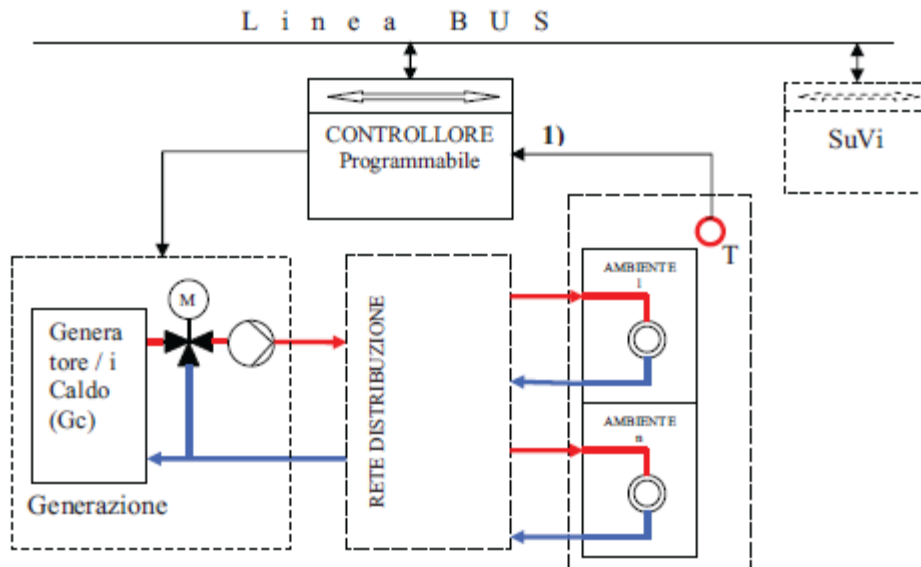
Funzionamento

- Ottimizzazione all'avvio:

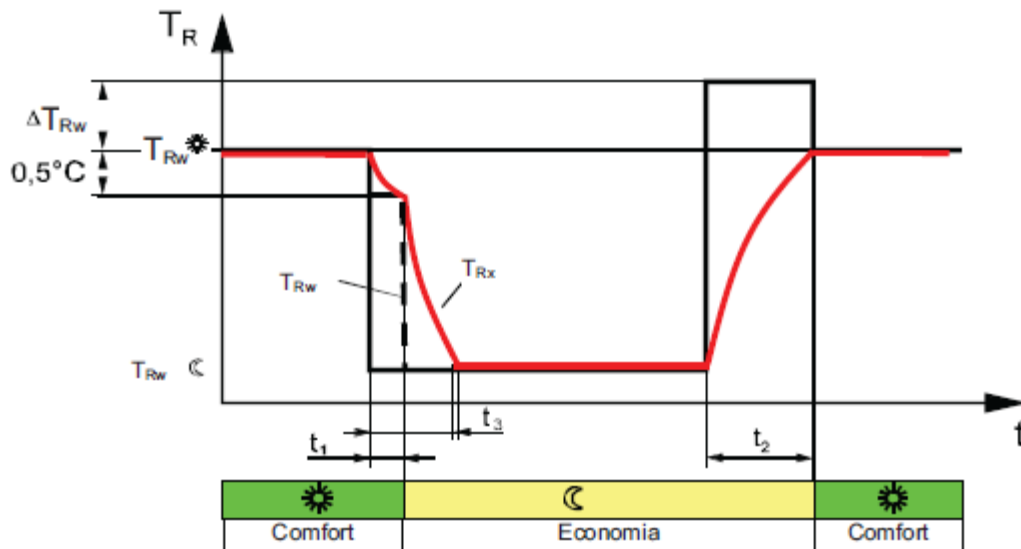
L'avvio ottimizzato anticipa l'orario di inizio del periodo di comfort in modo che la temperatura richiesta sia raggiunta per l'ora di inizio impostata. L'impostazione dipende dal tipo di impianto controllato, ovvero dal tipo di scambiatori (pannelli a pavimento, radiatori) dal tipo di edificio (massa, isolamento, ecc) e dal tipo di controllo (caldaia, temperatura di mandata).

- Ottimizzazione all'arresto:

L'arresto ottimizzato anticipa l'orario di spegnimento dell'impianto in modo che la relativa temperatura prevista per l'orario di fine periodo di comfort non risulti inferiore (di un certo valore, es. 0,5 °C) a quella di setpoint. Nello schema è visualizzato un eventuale supervisore centrale (SuVi), per il monitoraggio e/o la gestione del sistema BUS di edificio (Funzioni F55B e/o F56A).



Programmazione del controllore di sistema



Programma riscaldamento	T_{Rw} ☀	Setpoint temperatura ambiente Comfort
t	T_{Rw} ☾	Setpoint temperatura ambiente Economia
t_1	ΔT_{Rw}	Setpoint boost (solo con boost heating)
t_2	T_{Rx}	Valore attuale
t_3	TR	Temperatura ambiente
T_{Rw}	Setpoint	

1) Controllore di sistema locale/centralizzato su touch screen o PC

- **Controllo del generatore:**

- **F11A Temperatura termovettore variabile in dipendenza di quella esterna**

Descrizione

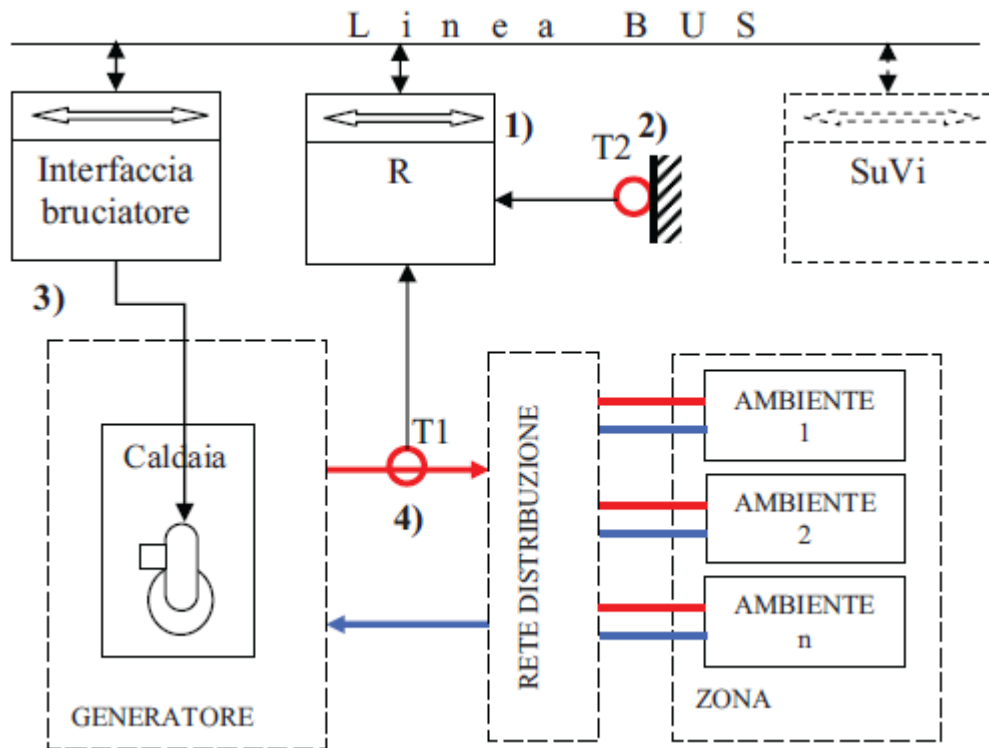
Si effettua la regolazione della temperatura del termovettore con compensazione in funzione della temperatura esterna. Ciò permette di ridurre le perdite di distribuzione.

Funzionamento

Il regolatore 1) trasmette all'interfaccia bruciatore della Caldaia 3) un segnale in grado di variare la generazione di calore in funzione della temperatura esterna misurata per mezzo della sonda 2).

Il sensore di temperatura 4) rileva la temperatura di mandata (T1, variabile controllata).

Nello schema è visualizzato un eventuale supervisore centrale (SuVi), per il monitoraggio e/o la gestione del sistema BUS di edificio (Funzioni F55B e/o F56A)



1) **Regolatore elettronico**

- apparecchio dotato di CS
- ingressi: riceve il segnale da una o più sonde di temperatura esterna all'edificio (2) e dalla sonda di temperatura di mandata (4)
- uscita: regolazione del produttore di calore per riduzione della temperatura termovettore, tramite interfaccia bruciatore (3)

2) **Sensore Temperatura esterna (T2)**

- sonda di temperatura esterna compatibile con 1)

- 3) Interfaccia bruciatore
 - in base al segnale ricevuto da 1) regola la produzione di calore agendo sul bruciatore del generatore
- 4) Sensore temperatura di mandata (T1)
 - sonda di temperatura compatibile con 1)

□ F12A Temperatura variabile in funzione del carico

Descrizione

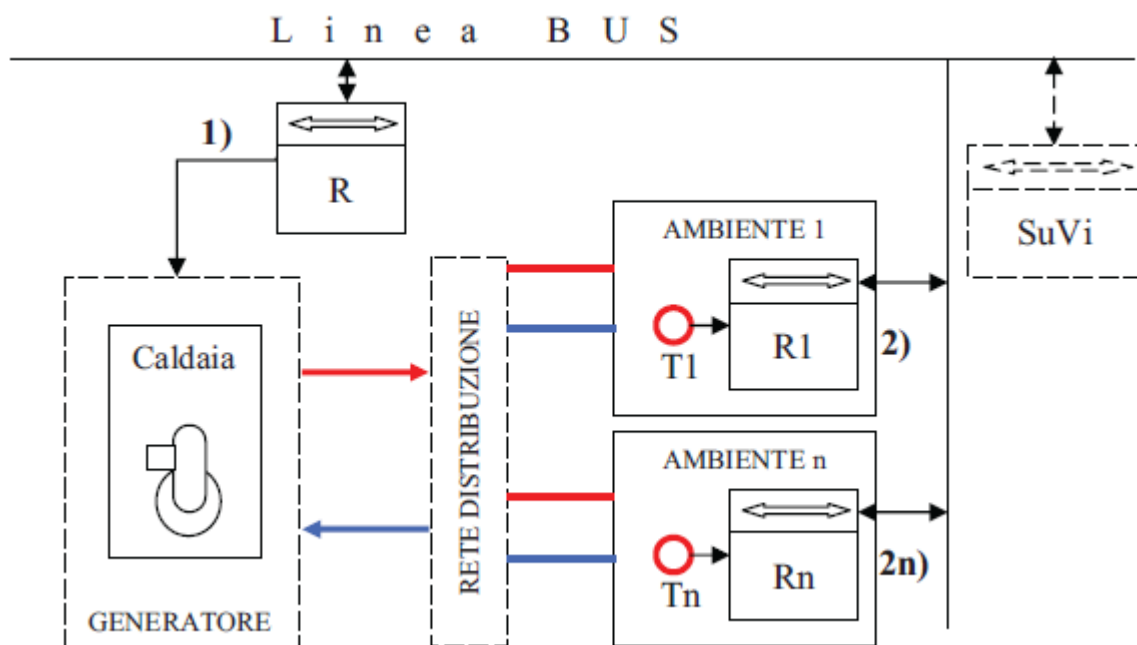
Si effettua la regolazione della temperatura di mandata termovettore a livello di generatore in funzione del carico termico, tenendo conto della temperatura e del calore estraneo rilevati negli ambienti controllati. Ciò permette di ridurre il calore prodotto dal generatore e le perdite di distribuzione.

Funzionamento

Ogni regolatore 2),...,2n) trasmette al regolatore del generatore 4) un segnale in grado di far variare la temperatura del termovettore in funzione della temperatura ambiente misurata, del set-point e del tipo di terminali di emissione (ad es. radiatori, pannelli radianti). Il regolatore 1) controlla il generatore (caldaia) in funzione delle diverse richieste dei regolatori 2),...,2n) e predispone conseguentemente la temperatura del termovettore. Questo sistema implica necessariamente una comunicazione tra regolatori in campo e regolatore di caldaia.

Ogni regolatore 2) ,...,2n) controlla l'elettrovalvola di miscelazione e la pompa locale per raggiungere la temperatura di set-point richiesta in ogni ambiente (regolazione locale indipendente dalle temperature degli altri ambienti).

Nello schema è visualizzato un eventuale supervisore centrale (SuVi), per il monitoraggio e/o la gestione del sistema BUS di edificio (Funzioni F55B e/o F56A).



- 1) Regolatore del generatore:
 - ingresso di segnale da tutti gli ambienti per la regolazione della temperatura dell'acqua di mandata in funzione della richiesta delle sonde T1... Tn e del set point ambiente
 - uscita: regolazione del generatore di calore

- 2) Regolatore elettronico ambiente:
 - regolatore dotato di sonda di temperatura ambiente integrata o remota T1 ... Tn
 - regola la temperatura richiesta nell'ambiente variando la miscelazione mandata-ritorno ambiente tramite valvola a pompa locali (non visualizzate nello schema);
 - regola la temperatura del termovettore in caldaia tramite il regolatore 1)

- **Controllo sequenziale di differenti generatori:**

F13B Priorità basate sui carichi e sulle potenze dei generatori

Descrizione

Questa regolazione è utilizzata quando sono presenti più moduli di generazione che possono essere attivati o disattivati singolarmente per adattare la produzione d'energia al carico termico. La suddivisione del carico termico su più generatori risulta certamente più efficiente dell'impiego di un solo generatore di potenza pari alla somma dei singoli in caso di carichi variabili (come generalmente avviene negli impianti di riscaldamento)

Funzionamento

Il regolatore 1) trasmette al regolatore di cascata 3) la richiesta di carico totale corrispondente al valore richiesto dai regolatori 2)...2n) propri degli ambienti.

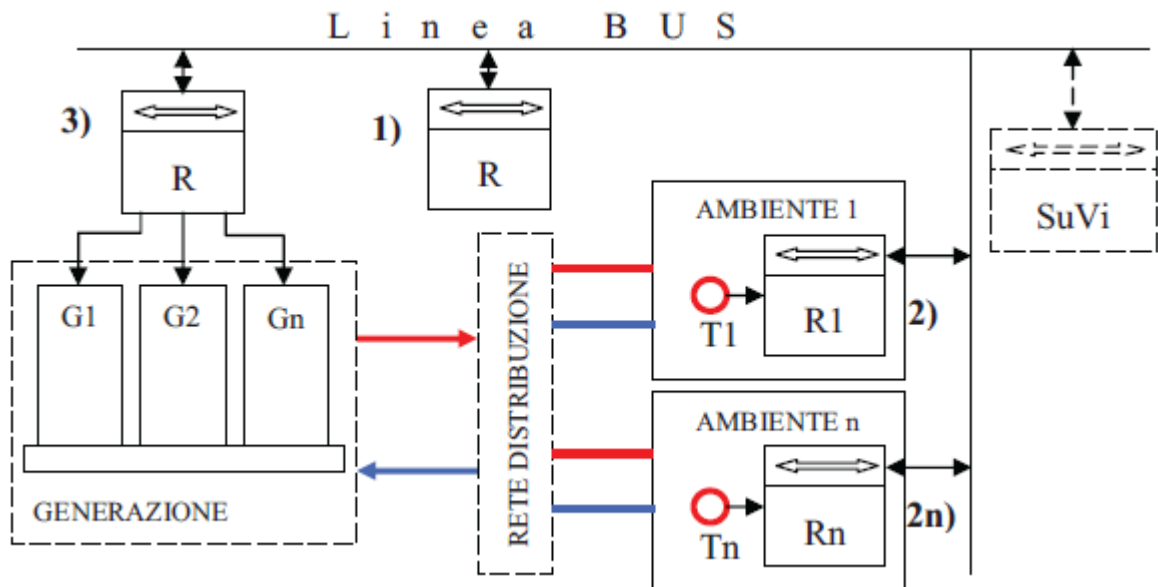
Tale segnale viene elaborato dal regolatore di cascata 3) che inserisce i generatori in base alla loro potenza con, ad esempio, le seguenti modalità:

- se i generatori hanno potenza diversa inserisce il generatore di potenza più vicina alla richiesta;
- se i generatori hanno la stessa potenza esegue una sequenza di inserimento pre-impostata per minimizzare il numero di generatori inseriti.

Ogni regolatore d'ambiente 2) ,...,2n) controlla l'elettrovalvola di miscelazione e la pompa locale per soddisfare la temperatura di set-point richiesta in ogni ambiente (regolazione locale indipendente delle temperature degli altri ambienti).

Si realizza così una buona efficienza di impiego dei moduli produttori di calore.

Nello schema è visualizzato un eventuale supervisore centrale (SuVi), per il monitoraggio e/o la gestione del sistema BUS di edificio (Funzioni F55B e/o F56A.)



- 1) Regolatore della generazione:
 - ingresso di di segnale da tutti i regolatori degli ambienti per la definizione della temperatura dell'acqua di mandata in funzione della richiesta delle sonde ambiente $T_1 \dots T_n$ e dei set-point ambiente
 - uscita: regolazione del generatore di calore
- 2) Regolatore elettronico ambiente:
 - regolatore dotato di sonda di temperatura ambiente integrata o remota $T_1 \dots T_n$
 - regola la temperatura richiesta nell'ambiente variando la miscelazione mandata-ritorno ambiente tramite valvola e pompa locali (non visualizzati nello schema)
- 3) Regolatore di cascata:
 - ingresso di segnale da 1) per l'inserimento/disinserimento dei generatori $G_1, G_2, \dots G_n$ con priorità di minima potenza soddisfacendo il carico termico.

F14A Priorità basate sull'efficienza dei generatori

Descrizione

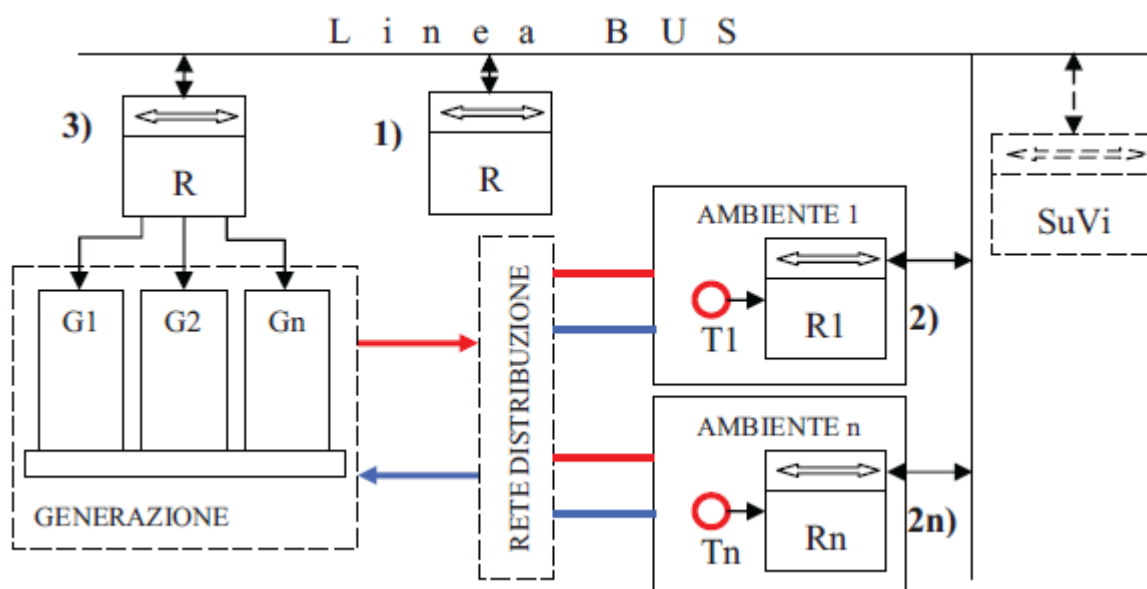
Regolazione utilizzata quando sono presenti più moduli di generazione che possono essere spenti o inseriti singolarmente per adattare la produzione d'energia al carico termico (funzione della temperatura ambiente e del set-point in ogni ambiente o zona da controllare). La suddivisione del carico termico su più generatori risulta certamente più efficiente dell'impiego di un solo generatore di potenza pari alla somma dei singoli in caso di carichi variabili (come generalmente avviene negli impianti di riscaldamento). Il regolatore di cascata tiene conto delle eventuali differenze di efficienza dei diversi generatori presenti (caldaie a metano, a biomassa, accumuli solari termici, scambiatori geotermici, pompe di calore, ecc.) inserendoli in sequenza secondo la priorità dell'efficienza.

Funzionamento

Il criterio di inserimento si basa sull'efficienza dei generatori: vengono inseriti prioritariamente i generatori più efficienti e con la potenza più bassa richiesta dal carico.

Il regolatore 1) trasmette al regolatore di cascata 3) la richiesta di carico totale corrispondente al valore richiesto dai regolatori 2)...-2n) propri degli ambienti. Tale segnale viene elaborato dal regolatore di cascata 3) per inserire prioritariamente i generatori di efficienza più elevata e potenza più vicina a quella richiesta dal carico totale.

La regolazione locale della valvola di miscelazione permette di ottenere la temperatura di set-point in ogni zona/ambiente indipendentemente da quella di altri ambienti. Si realizza così la massima efficienza di impiego dei moduli produttori di calore.



- 1) Regolatore della generazione:
 - ingresso di segnale da tutti i regolatori degli ambienti per la definizione della temperatura dell'acqua di mandata del gruppo di generazione in funzione della richiesta delle sonde $T_1...-T_n$ e dei set-point ambiente,
 - uscita: regolazione del generatore di calore
- 2) Regolatore elettronico ambiente:
 - regolatore dotato di sonda temperatura ambiente integrata o remota $T_1...-T_n$,
 - regola la temperatura richiesta nell'ambiente variando la miscelazione mandata-ritorno ambiente tramite valvola e pompa locali (non visualizzate nello schema),
 - regola la temperatura del termovettore
- 3) Regolatore di cascata
 - ingresso di segnale da 1) per l'inserimento/disinserimento dei generatori $G_1, G_2...G_n$, con priorità di minima potenza e massima efficienza del modulo generatore al fine di soddisfare il carico termico totale

Note : _____

- **Riferimenti normativi:**

- Norma Europea EN 15232
- Guida CEI 205-18

- **Introduzione:**

La norma EN 15232 classifica le funzioni di automazione degli impianti tecnici degli edifici al fine di identificarne le prestazioni connesse al risparmio energetico, specificando i requisiti minimi delle funzioni di controllo automatico e di gestione degli impianti tecnici degli edifici in base alla loro influenza sulla riduzione dei consumi energetici.

La Norma EN 15232 definisce quattro diverse classi di efficienza per i sistemi di automazione di edificio, valide sia per le applicazioni di tipo residenziale sia per le applicazioni di tipo non residenziale:

- **Classe D “NON ENERGY EFFICIENT”:** comprende gli impianti tecnici tradizionali e privi di automazione;
- **Classe C “STANDARD”:** corrisponde agli impianti automatizzati con apparecchi di controllo tradizionali o con sistemi BUS (BACS/HBES). E’ considerata la classe di riferimento perché corrisponde ai requisiti minimi richiesti dalla direttiva EPBD. Infatti, questa Classe, rispetto alla Classe D, può realizzare un miglioramento della prestazione energetica utilizzando un sistema di automazione tradizionale o un sistema bus con un livello prestazionale e funzionale minimo rispetto alle sue potenzialità.
- **Classe B “ADVANCED”:** comprende gli impianti controllati con un sistema di automazione bus (BACS/HBES) ma dotati anche di una gestione centralizzata e coordinata delle funzioni e dei singoli impianti (TBM);
- **Classe A “HIGH ENERGY PERFORMANCE”:** come la Classe B ma con livelli di precisione e completezza del controllo automatico tali da realizzare una gestione dell’impianto molto puntuale.

Dalla tabella che segue, si determina che per questa funzione, nell’ambito Non-Residenziale e relativamente alla Classe D, il livello minimo richiesto è il livello 0, essendo le celle di colore grigio a partire da questo livello in avanti. Analogamente si determina che per la Classe C il livello minimo richiesto è il 2, mentre per le Classi B e A il livello minimo richiesto è il 3.

Un sistema di automazione è di Classe D, C, B o A se tutte le funzioni che implementa sono rispettivamente almeno di Classe D, C, B o A.

Le funzioni di seguito descritte riportano le sigle definite nella guida CEI 205-18 da cui è stata tratta anche la tabella e sono identificate dal codice “parlante”:

F	N	Classe
---	---	--------

Dove:

F = Prefisso che sta per Funzione

N = Numero progressivo

Classe = Indicatore (A, B, C) di più elevata Classe energetica realizzabile dalla Funzione

Esempio: Il codice **F17A** indica la funzione numero 17, di Classe A

CONTROLLO AUTOMATICO			Residenziale Classi			Non Residenziale Classi		
			C	B	A	C	B	A
Codice di funzione	Rif. EN 15232							
CONTROLLO RAFFRESCAMENTO								
CONTROLLO DI EMISSIONE								
		<i>Il sistema di controllo è installato sul terminale o nel relativo ambiente; per il caso 1 il sistema può controllare diversi ambienti</i>						
F15C	2	Controllo automatico di ogni ambiente con regolatore elettronico	■			■		
F16B	3	Controllo automatico di ogni ambiente con comunicazione tra i regolatori e verso il SISTEMA-BUS	■	■		■	■	
F17A	4	Controllo integrato di ogni locale con gestione di richiesta (per occupazione, qualità dell'aria, ecc.)	■	■	■	■	■	■
CONTROLLO TEMPERATURA ACQUA FREDDA NELLA RETE DISTRIBUZIONE (MANDATA O RITORNO)								
		<i>Funzioni simili possono essere applicate al riscaldamento elettrico</i>						
F18C	1	Compensazione con temperatura esterna	■			■		
F19A	2	Controllo temperatura interna	■	■	■	■	■	■
CONTROLLO DELLE POMPE DI DISTRIBUZIONE								
		<i>Le pompe controllate possono essere installate a diversi livelli nella rete di distribuzione</i>						
F20C	1	Controllo On-Off	■					
F21A	2	Controllo pompa a velocità variabile con Δ_p costante	■	■	■	■	■	■
F22A	3	Controllo pompa a velocità variabile con Δ_p proporzionale	■	■	■	■	■	■
CONTROLLO INTERMITTENTE DELLA EMISSIONE E/O DISTRIBUZIONE								
		<i>Un solo regolatore può controllare diversi ambienti/zona aventi lo stesso profilo di occupazione</i>						
F23C	1	Controllo automatico con programma orario fisso	■			(*)		
F24A	2	Controllo automatico con partenza/arresto ottimizzato	■	■	■	■	■	■
INTERBLOCCO TRA RISCALDAMENTO E RAFFRESCAMENTO A LIVELLO DI EMISSIONE E/O DISTRIBUZIONE								
F25B		Parziale interblocco (dipende dal sistema di condizionamento HVAC)	■	■		■	■	
F26A		Interblocco totale	■	■	■	■	■	■
CONTROLLO DEL GENERATORE								
F27A	1	Temperatura variabile in dipendenza da quella esterna	■	■	■	■	■	■
F28A	2	Temperatura variabile in dipendenza dal carico	■	■	■	■	■	■
CONTROLLO SEQUENZIALE DI DIFFERENTI GENERATORI								
F29B	1	Priorità basate sui carichi e sulle potenze dei generatori	■	■		■	■	
F30A	2	Priorità basate sull'efficienza dei generatori (vedere altre Norme)	■	■	■	■	■	■

Le funzioni di controllo del riscaldamento (scheda IZ01) e del raffrescamento sono trattate in modo identico nella EN 15232, ad eccezione delle funzioni di interblocco parziale o totale F25B ed F26A che sono citate nel solo raffrescamento pur avendo evidentemente una valenza comune a entrambe le applicazioni.

Pertanto, per le schede tecniche del raffrescamento, si rimanda ai criteri generali già trattati nelle corrispondenti schede del riscaldamento (IZ01) con lo stesso titolo (da F1C a F14A) e si aggiungono le funzioni comuni di interblocco F25B e F26A.

Per comodità la seguente tabella fornisce le corrispondenze tra le funzioni del riscaldamento e quelle del raffrescamento con lo stesso titolo.

Riscaldamento	Raffrescamento		Riscaldamento	Raffrescamento
F1C	F15C (1)		F9C	F23C
F2B	F16B		F10A	F24A
F3A	F17A		F11A	F27A
F4C	F18C		F12A	F28A
F5A	F19A		F13B	F29B
F6C	F20C		F14A	F30A
F7A	F21A		F25B (2)	F25B
F8A	F22A		F26A (2)	F26A
NOTE				
1 Non considerare le valvole termostatiche				
2 Tali funzioni sono comuni a entrambe le applicazioni				

Per ogni funzione descritta consideriamo solo gli elementi controllati significativi.

- **Interblocco tra riscaldamento e raffrescamento a livello di generazione e/o distribuzione:**

Per gli edifici dotati di condizionamento, la funzione di interblocco tra riscaldamento e raffrescamento è una delle più importanti ai fini del risparmio energetico.

La possibilità di fornire contemporaneamente riscaldamento e raffrescamento nello stesso Ambiente/Zona è da evitare perché porta a notevoli sprechi di energia.

Essa dipende in massima parte dal tipo di sistema utilizzato e dal controllo previsto. Alcuni sistemi (ad. es. pompa di calore reversibile) hanno un interblocco intrinseco o facile da realizzare mentre altri richiedono controlli più complessi.

F25B Parziale interblocco (dipende dal sistema di condizionamento HVAC)

La funzione di controllo viene generalmente realizzata predisponendo un intervallo opportuno tra la temperatura di mandata del termovettore caldo e quella del termovettore freddo (zona neutra). In tale modo si minimizza la possibilità di riscaldamento e raffrescamento simultanei.

La temperatura di mandata dei due termovettori può essere ulteriormente condizionata dalla temperatura esterna per diminuire la possibilità di riscaldamento in estate e raffreddamento in inverno.

Funzionamento:

Il Regolatore 1) attiva il riscaldamento quando la temperatura esterna è inferiore al set-point del riscaldamento (es. 20 °C nel grafico dello schema). Il Regolatore 2) attiva il raffreddamento quando la temperatura esterna è superiore al set-point del raffreddamento (es. 24 °C nel grafico dello schema). Può essere necessario un rilevatore di temperatura esterna 3) per variare l'ampiezza della zona neutra in dipendenza dalla temperatura esterna.

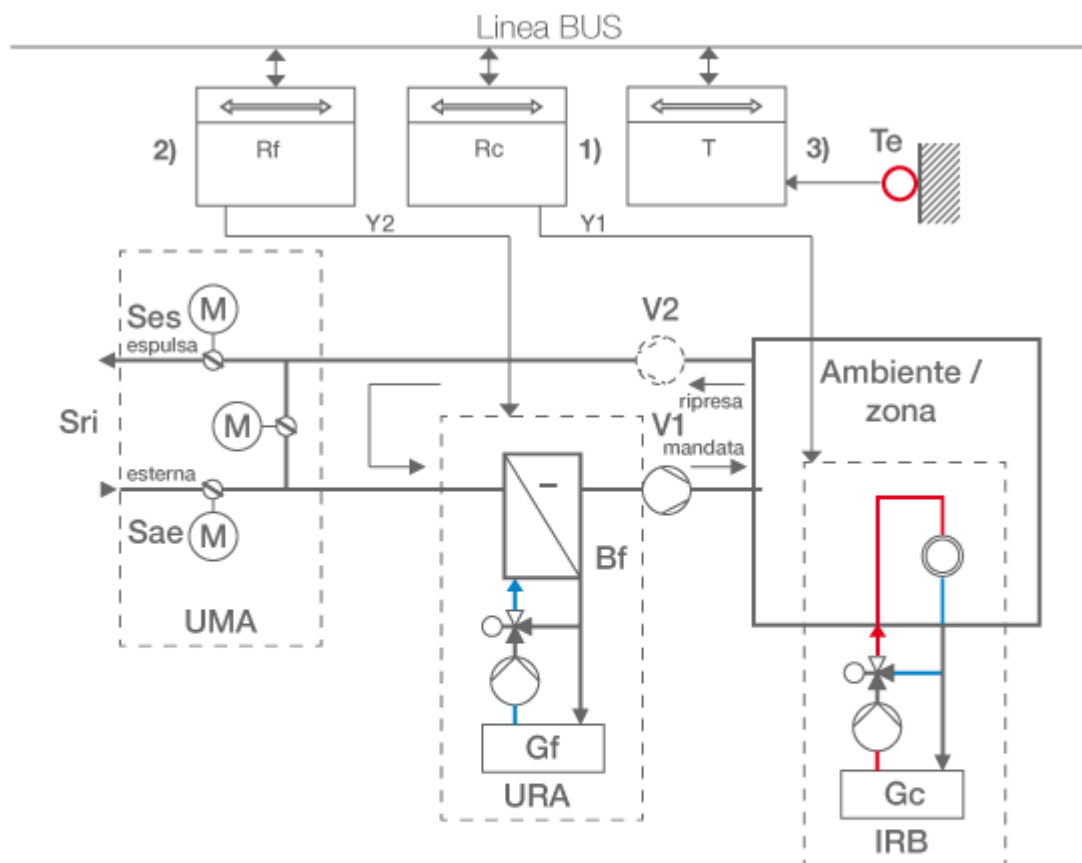
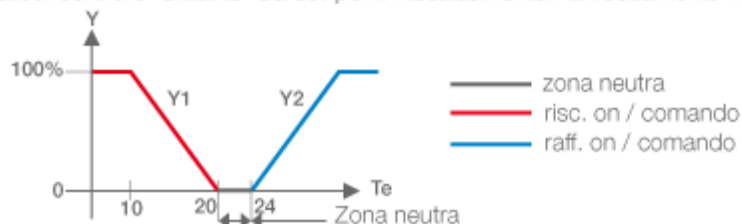


Grafico: controllo "slittante" del set-point Riscaldamento/Raffreddamento nella zona neutra



- 1) Regolatore inizio mandata per riscaldamento
- 2) Regolatore inizio mandata per raffreddamento
- 3) Rilevatore temperatura esterna

F26A Interblocco totale

L'interblocco totale tra raffrescamento e riscaldamento garantisce che nell'edificio non ci sia mai il funzionamento simultaneo del generatore del caldo e del freddo.

Ciò dipende dal tipo di generatore utilizzato, dalla distribuzione del termovettore e dal suo controllo, realizzato centralmente o nei singoli locali.

Funzionamento:

Può essere realizzato con - Sistema centrale che impedisce, con interblocco elettrico, l'avvio contemporaneo del generatore Caldo e Freddo: per migliorare il comfort ed attuare opportunamente la commutazione Caldo / Freddo è possibile condizionare il sistema con la temperatura esterna. Generazione sequenziale di Caldo o Freddo: impiego di generatori (es. pompe di calore reversibili) che impediscono per costruzione la generazione contemporanea del termovettore caldo e di quello freddo. Distribuzione ed emissione a singola circolazione (2 tubi) per termovettore Caldo e Freddo: impiego di utenze con fan-coil a 2 tubi e termovettore controllato a livello di generatore (selettore locale "caldo / freddo" automatico, che agisce in base alla temperatura del termovettore). Distribuzione ed emissione a doppia circolazione (4 tubi) per termovettore Caldo e Freddo: impiego di controllore d'ambiente che agisce in sequenza su termovettore Caldo o Freddo. Questo si applica ai sistemi previsti per fornire riscaldamento o raffreddamento autonomo e totalmente controllato a livello di stanza (es. alberghi, comunità).

Nota:

Si evidenzia che i sistemi costituiti da un controllo del riscaldamento (raffrescamento) a livello centrale di edificio ed un controllo del raffrescamento (riscaldamento) a livello di stanza hanno spesso dato origine a problemi riguardo all'interblocco tra riscaldamento e raffrescamento.

Note : _____

- **Riferimenti normativi:**

- Norma Europea EN 15232
- Guida CEI 205-18

- **Introduzione:**

La norma EN 15232 classifica le funzioni di automazione degli impianti tecnici degli edifici al fine di identificarne le prestazioni connesse al risparmio energetico, specificando i requisiti minimi delle funzioni di controllo automatico e di gestione degli impianti tecnici degli edifici in base alla loro influenza sulla riduzione dei consumi energetici.

La Norma EN 15232 definisce quattro diverse classi di efficienza per i sistemi di automazione di edificio, valide sia per le applicazioni di tipo residenziale sia per le applicazioni di tipo non residenziale:

- Classe D “NON ENERGY EFFICIENT”: comprende gli impianti tecnici tradizionali e privi di automazione;
- Classe C “STANDARD”: corrisponde agli impianti automatizzati con apparecchi di controllo tradizionali o con sistemi BUS (BACS/HBES). E’ considerata la classe di riferimento perché corrisponde ai requisiti minimi richiesti dalla direttiva EPBD. Infatti, questa Classe, rispetto alla Classe D, può realizzare un miglioramento della prestazione energetica utilizzando un sistema di automazione tradizionale o un sistema bus con un livello prestazionale e funzionale minimo rispetto alle sue potenzialità.
- Classe B “ADVANCED”: comprende gli impianti controllati con un sistema di automazione bus (BACS/HBES) ma dotati anche di una gestione centralizzata e coordinata delle funzioni e dei singoli impianti (TBM);
- Classe A “HIGH ENERGY PERFORMANCE”: come la Classe B ma con livelli di precisione e completezza del controllo automatico tali da realizzare una gestione dell’impianto molto puntuale.

Dalla tabella che segue, si determina che per questa funzione, nell’ambito Non-Residenziale e relativamente alla Classe D, il livello minimo richiesto è il livello 0, essendo le celle di colore grigio a partire da questo livello in avanti. Analogamente si determina che per la Classe C il livello minimo richiesto è il 2, mentre per le Classi B e A il livello minimo richiesto è il 3.

Un sistema di automazione è di Classe D, C, B o A se tutte le funzioni che implementa sono rispettivamente almeno di Classe D, C, B o A.

Le funzioni di seguito descritte riportano le sigle definite nella guida CEI 205-18 da cui è stata tratta anche la tabella e sono identificate dal codice “parlante”:

F	N	Classe
---	---	--------

Dove:

F = Prefisso che sta per Funzione

N = Numero progressivo

Classe = Indicatore (A, B, C) di più elevata Classe energetica realizzabile dalla Funzione

Esempio: Il codice **F37A** indica la funzione numero 37, di Classe A

CONTROLLO AUTOMATICO			Residenziale Classi			Non Residenziale Classi		
			C	B	A	C	B	A
Codice di funzione	Rif. EN 15232							
CONTROLLO DELLA VENTILAZIONE E DEL CONDIZIONAMENTO								
CONTROLLO MANDATA ARIA IN AMBIENTE								
F31B	2	Controllo a tempo	■	■	□	■	□	□
F32AB	3	Controllo a presenza	■	■	■	■	■	□
F33A	4	Controllo a richiesta	■	■	■	■	■	■
CONTROLLO MANDATA ARIA NELL'UNITÀ TRATTAMENTO ARIA								
F34AC	1	Controllo On/Off a tempo	■	■	■	■	□	□
F35A	2	Controllo automatico di flusso o pressione	■	■	■	■	■	■
CONTROLLO SBRINAMENTO RECUPERATORE DI CALORE								
F36A	1	Con controllo di sbrinamento	■	■	■	■	■	■
CONTROLLO SURRISCALDAMENTO RECUPERATORE DI CALORE								
F37A	1	Con controllo di surriscaldamento	■	■	■	■	■	■
RAFFRESCAMENTO MECCANICO GRATUITO								
F38C	1	Raffrescamento notturno	■	□	□	■	□	□
F39A	2	Raffrescamento gratuito (free cooling)	■	■	■	■	■	■
F40A	3	Controllo H-x, entalpia	■	■	■	■	■	■
CONTROLLO DELLA TEMPERATURA DI MANDATA								
F41C	1	Set point costante	■	□	□	■	□	□
F42B	2	Set point dipendente dalla temperatura esterna	■	■	□	■	■	□
F43A	3	Set point dipendente dal carico	■	■	■	■	■	■
CONTROLLO UMIDITÀ								
F44C	1	Limitazione umidità dell'aria di mandata	■	□	□	■	□	□
F45A	2	Controllo dell'umidità dell'aria di mandata	■	■	■	■	■	■
F46A	3	Controllo dell'umidità dell'aria nel locale o emessa	■	■	■	■	■	■

Qui di seguito consideriamo il controllo della ventilazione e del condizionamento attraverso i blocchi funzionali più significativi che permettono di attribuire le singoli classi di efficienza.

L'impianto di condizionamento/ventilazione è costituito da:

- un'unità trattamento aria (UTA), con gli elementi per la regolazione della temperatura e dell'umidità dell'aria mandata nell'ambiente;
- un'unità di miscelazione e ricircolo (UMA), completo di elementi per la miscelazione dell'aria interna con quella esterna. Tale unità può essere posta a monte di un filtro-aria e

- di un recuperatore di calore;
- ventilatori (V1 e/o V2) per la mandata e ripresa aria ambiente.

Per ogni funzione descritta consideriamo solo gli elementi controllati significativi.

- **Controllo mandata aria in ambiente:**

La riduzione del flusso d'aria mandata in ogni ambiente riduce l'energia necessaria per il condizionamento (UTA) e la distribuzione (V1 e V2).

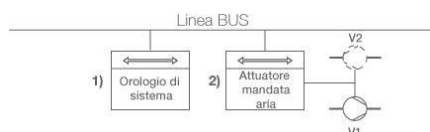
Le successive funzioni F31BC, F32AB e F33A trattano esclusivamente il rinnovo d'aria nell'ambiente. Queste funzioni sono utilizzabili in un sistema comprendente un solo ambiente regolato (ad es. sala cinematografica, sala di lettura, teatro), oppure nel locale di riferimento per sistemi multi-ambiente. In quest'ultimo caso il flusso di aria condizionata in ogni locale controllato influenza parte dell'aria totale trattata.

□ **F31BC Controllo a tempo**

Il sistema funziona in base ad una programmazione temporale centralizzata controllando la mandata aria in ambiente, impostata per il massimo carico (= tutte le utenze collegate in caso di sistema multi-locale) secondo un programma orario prefissato.

Risultato: notevole perdita di energia nei periodi di parziale occupazione

La mandata aria in ambiente è controllata dai ventilatori V1 e/o V2 ed è impostata per il massimo carico. Un programma a orario fisso, predisposto in 1), controlla l'accensione e lo spegnimento dei ventilatori di immissione (V1) ed estrazione (V2) tramite 2). Per il risparmio energetico è opportuno spegnere i generatori dell'UTA quando i ventilatori sono inattivi: ciò può essere realizzato dotando l'attuatore 2) di apposito messaggio verso i regolatori dell'UTA.

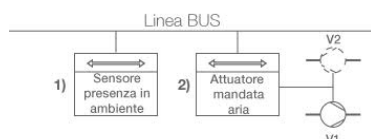


□ **F32AB Controllo basato sul livello di occupazione dell'ambiente**

Il sistema controlla il flusso d'aria di mandata, impostata per il massimo carico, in base alla presenza di persone nell'ambiente / zona.

Risultato: perdita di energia solo nei periodi di occupazione effettiva e a carico parziale.

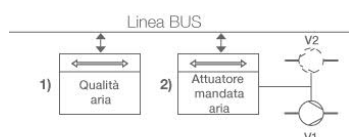
La mandata aria in ambiente è impostata per il massimo carico (= tutte le utenze collegate in caso di sistema multilocale). In caso di effettiva presenza di persone, il sensore 1) abilita la mandata e attiva tramite 2) i ventilatori di circolazione V1 e/o V2 negli ambienti. Per il risparmio energetico è opportuno spegnere i generatori dell'UTA quando i ventilatori sono inattivi: ciò può essere realizzato dotando, ad esempio, l'attuatore 2) di apposito messaggio verso i regolatori dell'UTA.



□ F33A Controllo basato sul livello di CO2 nell'ambiente

Il sistema funziona in base alla richiesta di rinnovo aria, rilevata con mezzi adatti a valutare il possibile affollamento dell'ambiente secondo la destinazione d'uso (sala conferenze, luogo di pubblico spettacolo, ecc.). Il rilevamento può essere effettuato, ad esempio, con un contatore di persone o rilevando i parametri dell'aria d'ambiente (sensore di qualità aria).

La mandata aria in ambiente, impostata per il massimo carico (= tutte le utenze collegate in caso di sistema multilocale), è comandata, ad esempio, da un sensore di qualità aria 1) che controlla i ventilatori di circolazione V1 e V2. Più l'ambiente è affollato più aumenta l'inquinamento dell'aria (es. CO2). Risultato: ottimizzazione del trattamento e circolazione dell'aria. Per il risparmio energetico è opportuno spegnere i generatori dell'UTA quando i ventilatori sono inattivi: ciò può essere realizzato dotando, ad esempio, l'attuatore 2) di apposito messaggio verso i regolatori dell'UTA.



• Controllo mandata aria nell'unità trattamento aria (UTA):

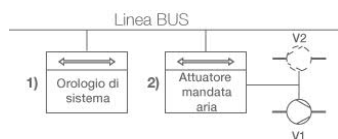
La riduzione del flusso d'aria mandata in ogni ambiente riduce l'energia necessaria per la distribuzione (V1 e/o V2) ed il condizionamento (UTA).

Le successive funzioni F34AC F35A possono essere utilizzate.

□ F34AC Controllo on/off a tempo

Questa funzione è utilizzabile in un sistema comprendente un solo ambiente regolato (ad es, sala cinematografica, sala di lettura, teatro), oppure nel locale di riferimento di sistemi multi-ambiente. Influenza il flusso di aria condizionata in ogni locale collegato come parte del sistema multi-locale. L'unità di trattamento aria (UTA) fornisce il flusso per il carico massimo a tutti gli ambienti durante i periodi di occupazione "nominali", predisposti per mezzo di un programma temporale. La funzione è poco efficiente e provoca significative perdite energetiche nella distribuzione a carico parziale specialmente in edifici non-residenziali.

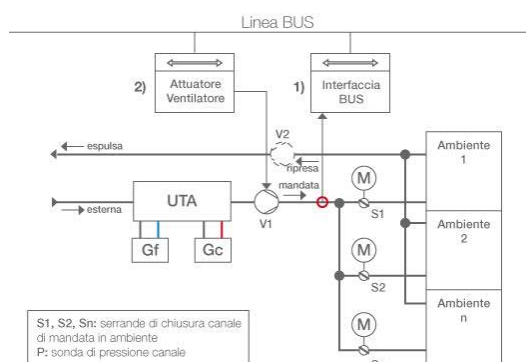
L'immissione (mandata) aria in ambiente è controllata dai ventilatori V1 e V2 ed è impostata per il massimo carico. Un programma a orario fisso, predisposto in 1), controlla l'accensione e lo spegnimento dei ventilatori di immissione (V1) ed estrazione (V2) tramite 2). Per il risparmio energetico è opportuno spegnere i generatori dell'UTA quando i ventilatori sono inattivi: ciò può essere realizzato dotando, ad esempio, l'attuatore 2) di apposito messaggio verso i regolatori dell'UTA.



F35A Controllo automatico di portata o pressione

Questa funzione è utilizzabile in un sistema comprendente più ambienti/zone. Influenza il flusso di aria condizionata in ogni locale collegato come parte del sistema multi-locale. Il flusso d'aria si adatta alla richiesta del carico (numero totale o parziale di utenze/ambienti collegati). A carico parziale l'unica potenza consumata è quella del ventilatore dell'unità trattamento aria.

Le serrande d'ambiente S1, S2, Sn, chiuse o aperte, realizzano il carico variabile per la portata d'aria nel condotto di mandata generale. Qui è installato il sensore di pressione P che invia all'interfaccia BUS 1) il valore variabile di pressione differenziale (ad es. differenza tra pressione nel canale e ambiente circostante). L'attuatore del ventilatore 2) regola la pressione d'aria nel canale al valore prescritto per compensare la variazione di pressione ogni volta che una serranda cambia di stato. Il valore di pressione differenziale prescritto può essere funzione del numero di serrande installate. Una compensazione corretta si ottiene variando il valore prescritto in funzione del numero di serrande aperte rispetto al numero totale. In tal caso l'attuatore 2) dovrà ricevere dal BUS il messaggio che contiene tale numero (ad es. tramite un dispositivo ausiliario montato su ogni serranda, non visualizzato nello schema).



• Controllo sbrinamento recuperatore di calore:

Il recuperatore di calore (Rc) può essere utilizzato in cascata ed a valle dell'unità di miscelazione aria UMA per recuperare calore dall'aria di ripresa nella stagione fredda e trasmetterlo all'aria di mandata. Viceversa, nella stagione calda, cede il calore dell'aria esterna all'aria di ripresa, che viene espulsa. Il recuperatore di calore è in diretto contatto con l'aria esterna. Il controllo è ottenibile mediante la funzione

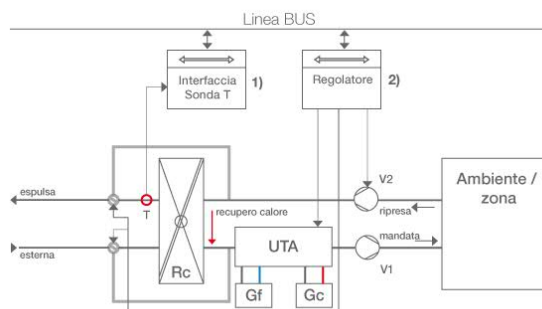
F36A Controllo sbrinamento recuperatore di calore presente

Durante il periodo freddo è possibile che, a causa della presenza di acqua di condensa, si formi brina o ghiaccio nel recuperatore. Tale fenomeno può occludere progressivamente la batteria di recupero, diminuendo il rendimento della macchina e rendendo difficoltoso il passaggio dell'aria, con conseguente spreco di energia. Questo problema si può evitare controllando la temperatura dell'aria espulsa: se la temperatura diminuisce oltre un certo limite si può agire sull'UTA spegnendola oppure posizionare la serranda di bypass del recuperatore, se presente, fino ad escluderlo completamente. Se il recuperatore non è statico si può spegnerlo oppure, se è modulante, diminuire la sua capacità di recupero. Il sistema funziona in base ad una programmazione temporale centralizzata controllando la

mandata aria in ambiente, impostata per il massimo carico (= tutte le utenze collegate in caso di sistema multi-locale) secondo un programma orario prefissato.

Risultato: notevole perdita di energia nei periodi di parziale occupazione

La mandata aria in ambiente è controllata dai ventilatori V1 e/o V2 ed è impostata per il massimo carico. Un programma a orario fisso, predisposto in 1), controlla l'accensione e lo spegnimento dei ventilatori di immissione (V1) ed estrazione (V2) tramite 2). Per il risparmio energetico è opportuno spegnere i generatori dell'UTA quando i ventilatori sono inattivi: ciò può essere realizzato dotando l'attuatore 2) di apposito messaggio verso i regolatori dell'UTA.

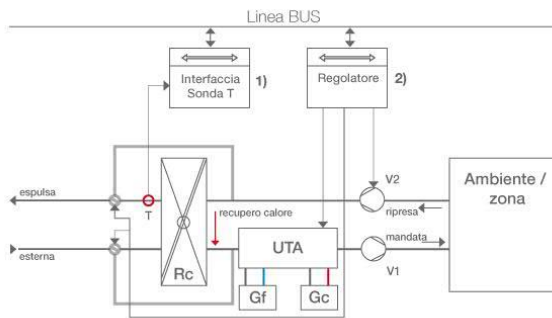


- **Controllo surriscaldamento recuperatore di calore:**

Nella stagione calda il funzionamento prolungato del recuperatore può essere controproducente e provocare il surriscaldamento dell'aria di mandata con conseguente attivazione della batteria del freddo nell'UTA e inutile spreco di energia in tal caso è necessario fermarlo o escluderlo dal canale di mandata. Un controllo della temperatura del recuperatore di calore evita il surriscaldamento dell'aria di mandata e può essere ottenuto mediante la funzione

F37A - Controllo surriscaldamento recuperatore di calore presente

Il costruttore del recuperatore/UTA normalmente fornisce le informazioni per il corretto posizionamento di sensori di temperatura e relativi attuatori al fine di fermare la macchina in caso di sovratemperatura che ne impedisca il corretto funzionamento nella stagione calda. Tali mezzi sono fortemente dipendenti dal tipo (es. recuperatore a scambiatori, a massa rotante, flussi incrociati, ecc.) e dalla costruzione utilizzata, perciò il controllo di sovratemperatura può essere richiesto al costruttore della macchina o al fornitore dell'automazione. Durante il periodo di raffreddamento dell'aria esterna (estate) il funzionamento del recuperatore può, come visto, provocare surriscaldamento dell'aria di mandata, perciò è necessario fermarlo o, se statico a flussi incrociati, escluderlo con opportune canalizzazioni e serrande di by-pass. Quando le condizioni di temperatura lo permettono il recuperatore si avvia automaticamente.



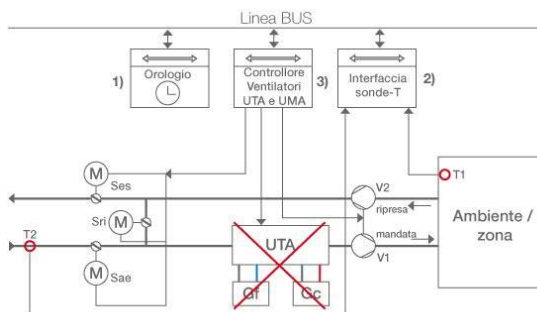
- **Raffrescamento meccanico gratuito:**

Può essere classificato sulla base di una delle seguenti funzioni:

F38C Raffrescamento notturno

La ventilazione notturna consente di sfruttare (specialmente nelle mezze stagioni) l'aria esterna notturna per preraffreddare i locali durante la notte, in modo da risparmiare energia nel condizionamento del giorno successivo. È attiva la sola ventilazione, mentre le batterie calde e fredde sono disattivate.

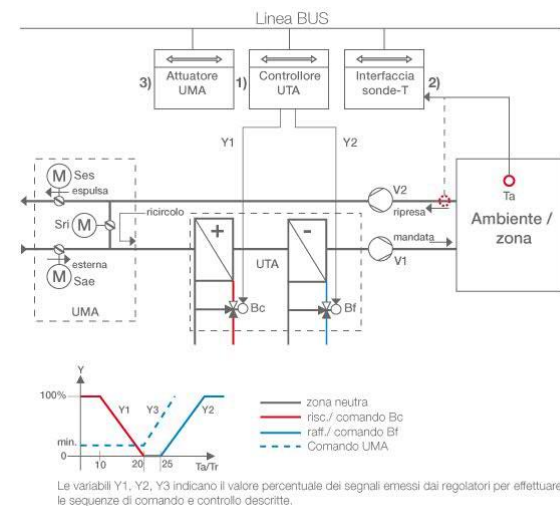
L'orologio di sistema 1) stabilisce l'orario entro il quale è abilitato il raffrescamento notturno. L'Interfaccia sonde-T 2) rileva la temperatura d'ambiente T1 e la temperatura esterna T2. L'attivazione del "raffrescamento notturno" avviene ad orario se: 1. La temperatura ambiente è superiore ad un valore fissato (Sp1): $T1 > Sp1$. 2. La temperatura esterna è superiore ad un valore fissato (Sp2): $T2 > Sp2$. (Se T2 fosse inferiore a Sp2 il calore accumulato di giorno nelle pareti riuscirebbe a disperdersi all'esterno senza necessità di ventilazione forzata). 3. La differenza di temperatura fra ambiente ed esterno supera un valore fissato (Sp3): $T1 - T2 > Sp3$. Il Controllore 3) esegue i confronti di cui sopra ed in sequenza: 4. Disattiva l'unità di trattamento aria (UTA). 5. Apre le serrande di espulsione (Ses) e dell'aria esterna (Sae) e chiude la serranda di ricircolo (Sri). 6. Attiva la ventilazione forzata (V1 e V2). Il raffrescamento, che sarebbe lento a causa dell'inerzia termica dell'edificio (massa), è più rapido ed economico.



F39A Raffrescamento gratuito (free cooling)

Nelle mezze stagioni è possibile raffrescare gli ambienti senza utilizzare l'unità di trattamento aria (UTA) ed il Recuperatore di Calore, bensì utilizzando l'aria esterna quando presenta una temperatura inferiore quella dell'aria interna. Si noti che senza l'intervento dell'UTA l'aria d'ambiente segue le condizioni di temperatura dell'aria esterna sommandovi eventuale calore estraneo (irraggiamento solare, presenza di persone, apparecchi elettrici), quindi rimanendo sempre un pò più calda. La regolazione progressiva delle serrande di aria esterna (Sae), di espulsione (Ses) e di ricircolo (Sri) consente di miscelare l'aria interna (ricircolo) con quella esterna per raffrescare l'ambiente. Nel campo di temperatura esterna 10, 20°C (mezze stagioni) il regolatore di temperatura ambiente può essere tarato in modo da compensare il calore estraneo con una quantità maggiore di aria esterna (raffrescamento gratuito). Poiché la temperatura esterna rimane nel campo indicato per diversi mesi all'anno, con questo provvedimento si possono ottenere notevoli risparmi.

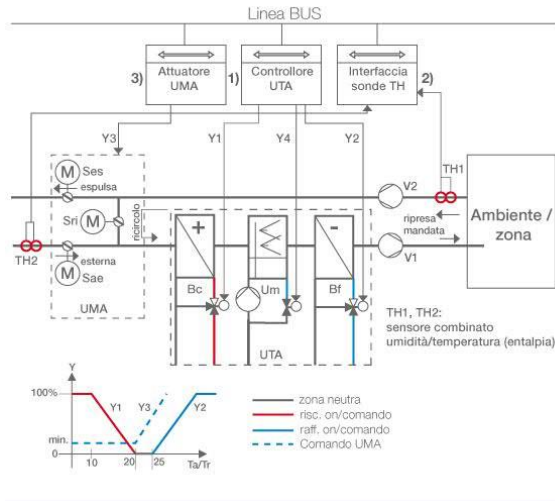
L'interfaccia sonde T2), misura la temperatura ambiente con la sonda Ta. Il controllore UTA comanda le batterie di riscaldamento e raffreddamento con le valvole Bc e Bf per mantenere la temperatura prescritta nell'ambiente (es. 20 °C). Quando quest'ultima aumenta (ad es. per presenza di calore estraneo) la UMA interviene sulle serrande per miscelare l'aria esterna (più fresca di quella interna) con l'aria di ricircolo, senza far partire la batteria di raffreddamento Bf. Con ciò si ottiene il raffrescamento gratuito (free cooling) misurando la sola temperatura ambiente. In alternativa alla sonda Ta può essere utilizzata una sonda di temperatura sull'aria di ripresa (tratteggiata nello schema). Il vantaggio della sequenza illustrata sta nel fatto che la temperatura di attivazione della batteria di raffreddamento (Bf) non viene raggiunta se l'aria esterna è abbastanza fresca e perciò la Bf non interviene: il raffrescamento dell'ambiente risulta gratuito.



□ F40A Controllo con ricircolo e miscelazione aria interna-esterna

In questo caso, per il raffrescamento, si tiene conto anche dell'umidità esterna e di conseguenza dell'entalpia. Questa grandezza, come noto, indica il contenuto energetico di una sostanza nelle date condizioni di temperatura, umidità e pressione [kJ/kg]. L'aria esterna viene utilizzata per la miscelazione con il ricircolo solo se le condizioni energetiche (temperature ed umidità) sono convenienti e cioè se l'entalpia dell'aria esterna è inferiore a quella dell'aria ambiente (ripresa). Il calcolo dell'entalpia, basato sull'umidità e la temperatura misurata, viene eseguito direttamente da un apposito rilevatore. Questa impostazione permette di risparmiare energia nel trattamento di umidità e temperatura dell'aria (UTA).

L'interfaccia sonde TH2), rileva i segnali provenienti dalle sonde di entalpia TH1 e TH2 (sonde combinate di temperatura e umidità) e calcola i relativi valori di entalpia. Se l'entalpia dell'aria esterna è inferiore a quella dell'aria di ripresa (ambiente) invia, tramite BUS, all'attuatore UMA, 3), il comando di aprire progressivamente le serrande dell'aria esterna (Sae) e/o del ricircolo (Sri) per ottenere la miscela a più basso valore di entalpia in modo da far risparmiare energia di trattamento nel controllo di UTA.



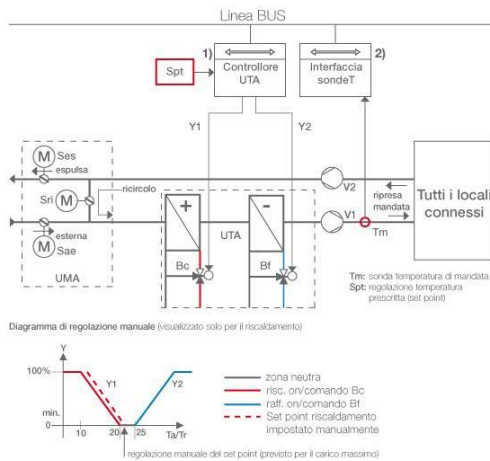
- **Controllo della temperatura di mandata:**

Può essere ottenuta mediante:

F41C Sistema a "set point" costante

La temperatura di mandata è predisposta manualmente a livello di UTA (temperatura prescritta) per il carico massimo previsto (= tutti i locali controllati). Il set-point è costante ma in caso di necessità spesso viene variato manualmente e raramente ripristinato a livelli corretti: ne deriva una scarsa efficienza a carico variabile ed in caso di predisposizioni non corrette. Ciò è valido sia per il riscaldamento che per il raffrescamento. Non è possibile controllare l'interblocco tra riscaldamento e raffrescamento se nelle singole stanze è presente un climatizzatore aggiuntivo regolabile.

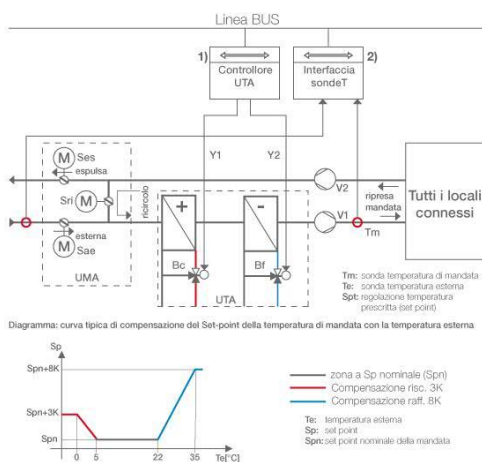
L'impostazione della temperatura prescritta di mandata viene eseguita manualmente a livello di UTA, 1), con il potenziometro Spt. L'interfaccia 2) invia a UTA (tramite BUS) il valore della temperatura misurata dalla sonda Tm. Lo scostamento rispetto al valore prescritto viene annullato da UTA comandando progressivamente le batterie del caldo (Bc) o del freddo (Bf) secondo il diagramma illustrato



☐ F42B Sistema a "set point" variabile in base alla temperatura esterna

Il set-point della temperatura di mandata è impostato per il carico totale, previsto costante, nei diversi locali serviti. La temperatura di mandata è regolata in base a una semplice funzione (es. lineare) della temperatura esterna (corrispondente alla probabile domanda delle singole stanze servite) e non può tener conto delle richieste di variazione (ad es. per calore estraneo o condizionamento aggiuntivo locale) dei singoli locali. Non è possibile controllare l'interblocco tra riscaldamento e raffreddamento se nelle singole stanze è presente un climatizzatore aggiuntivo regolabile.

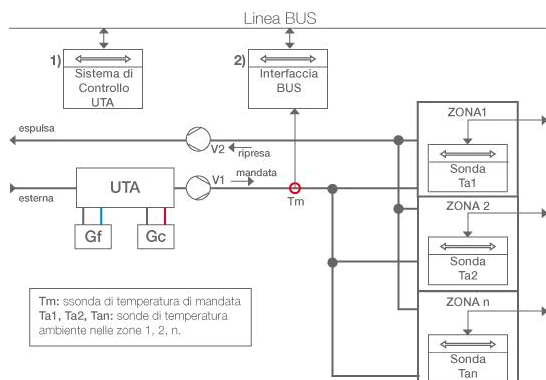
Il controllo della temperatura di mandata è condizionato dalla temperatura esterna (compensazione climatica). La curva di compensazione viene memorizzata nel controllore di UTA 1) che regola l'inserimento delle batterie calda (Bc) e fredda (Bf). Tale curva permette di aumentare la temperatura di mandata invernale ed estiva entro intervalli di variazione prestabiliti della temperatura esterna. Ciò consente un notevole risparmio nel raffreddamento estivo e un miglior comfort nel riscaldamento invernale. In quest'ultimo caso, per temperature esterne inferiori a 5 °C, compensa l'influenza negativa delle pareti fredde sulle condizioni di benessere (temperatura percepita) degli occupanti.



□ F43A Sistema a "set point" variabile in base al carico

Utilizzato prevalentemente in grandi edifici (ad esempio alberghi, ospedali). Il set-point della temperatura di mandata è funzione dei carichi attivi nei diversi locali. La regolazione può essere realizzata con un sistema che centralizza la raccolta dei dati relativi alle temperature e/o allo stato degli attuatori nelle stanze e imposta di conseguenza la temperatura di mandata.

Il sistema di controllo UTA raccoglie i dati di carico (esemplificati con il valore di temperatura ambiente) provenienti da tutti gli ambienti/zona e ottimizza il valore di temperatura di mandata T_m con sequenze di caldo o freddo. Questo impianto permette di ridurre la produzione di caldo e freddo a quella strettamente necessaria, evitando perdite nella produzione e nella distribuzione.



Note : _____

IZ 04 – Impianto di controllo illuminazione - Maggio 2015

- **Riferimenti normativi:**

- Norma Europea UNI EN 15193
- Norma Europea UNI EN 12464-1
- Norma Europea UNI EN 15232
- Guida CEI 205-18

- **Introduzione:**

La Norma EN15193 “*Energy performance of buildings: energy requirements for lighting.*” definisce il calcolo dettagliato, il calcolo semplificato e la misura del fabbisogno energetico per il servizio di ILLUMINAZIONE e per il settore terziario in conformità ai requisiti illuminotecnici (comfort visivo e prestazione visiva prescritti dalla UNI EN 12464-1).

La norma EN15232 specifica i metodi per valutare l’impatto dell’automazione e dei sistemi di controllo (BACS) sull’efficienza energetica degli edifici ed in particolare degli impianti tecnologici in essi installati in attuazione dei capitoli 4.11 requisiti di efficienza energetica e 4.12 vantaggi ulteriori della luce diurna della norma UNI EN 12464-1.

La stessa Norma fornisce un metodo per classificare l’efficienza degli automatismi secondo 4 Classi (D,C,B,A) di crescente rendimento energetico, partendo dalla Classe D che, priva di automatismi., non è di interesse nel presente contesto.

Il controllo automatico dell’impianto di ILLUMINAZIONE in conformità alla UNI EN15232 si realizza utilizzando i blocchi funzionali (Funzioni) indicati nella sottostante tabella, che definiscono le Classi C, B o A dell’automatismo installato in edifici residenziali e non-residenziali.

Le celle verdi prescrivono i requisiti minimi per ogni Classe mentre le celle grigie indicano, per la stessa Classe, opzioni migliorative non determinanti ai fini dell’appartenenza a quella specifica Classe.

E’ inoltre opportuno esaminare il CONTROLLO DELLE SCHERMATURE SOLARI per la sua interazione con il servizio di ILLUMINAZIONE.

CONTROLLO AUTOMATICO			Residenziale Classi			Non Residenziale Classi		
			C	B	A	C	B	A
Codice di funzione	Rif. UNI EN15232							
CONTROLLO ILLUMINAZIONE								
CONTROLLO PRESENZA								
F47C	1	Accensione manuale + spegnimento automatico						
F48A	2	Rilevamento presenza Auto-On / riduzione / Off						
F49A	3	Rilevamento presenza Auto-On / Auto-Off						
F50A	4	Accensione Manuale + Rilevamento presenza Auto-On / riduzione / Off						
F51A	5	Accensione Manuale + Rilevamento presenza Auto-On / Auto-Off						
CONTROLLO LUCE DIURNA								
F52A	1	Automatico						
CONTROLLO SCHERMATURE SOLARI (ES. TAPPARELLE, TENDE, FACCIATE ATTIVE...)								
-	0	Operazione manuale						
-	1	Motorizzato con azionamento manuale						
F53B C	2	Motorizzato con azionamento automatico						
F54A	3	Controllo combinato luce/tapparelle/HVAC						

Secondo la UNI EN15232 un sistema di automazione è di Classe C, B o A se tutte le funzioni che implementa hanno almeno i requisiti minimi rispettivamente prescritti per la Classe C, B o A. E' consentito non implementare alcune delle funzioni prescritte nella tabella se si dimostra che non sono necessarie o utilizzabili nel particolare contesto oppure che il loro impatto sul risparmio energetico è inferiore al 5% (si pensi ad un edificio che, per la posizione geografica e climatica non necessita di riscaldamento : lì ovviamente si può omettere il controllo automatico del riscaldamento).

Il controllo della Illuminazione di locali o zone dell'edificio realizza risparmio energetico valutando gli apporti gratuiti dovuti a:

- la reale presenza di persone negli ambienti;
- il livello di illuminazione diurna gratuita;
- l'utilizzo di eventuali schermature solari;
- l'esistenza di scambi energetici con altri servizi (ad es. il riscaldamento e/o il raffrescamento) in modo tale da massimizzare il risparmio energetico globale.

• CONTROLLO PRESENZA

L'assenza di persone nell'ambiente rende inutile l'illuminazione che viene spenta con conseguente risparmio energetico.

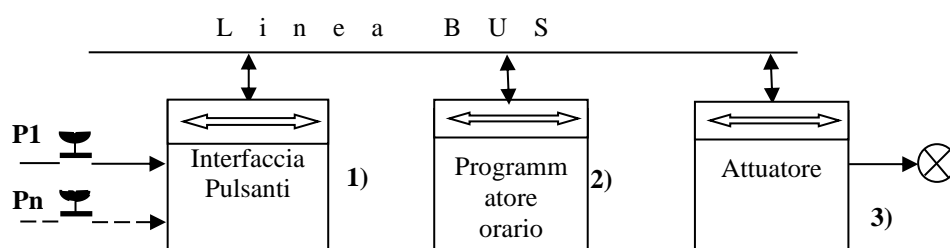
Nota : nei paragrafi seguenti la sigla CS sta per Comunicazione Seriale.

F47C Accensione manuale + spegnimento automatico

L'illuminazione viene accesa e spenta manualmente mediante uno o più interruttori/pulsanti: un segnale generato automaticamente emette l'impulso di spegnimento automatico almeno una volta al giorno, tipicamente durante la sera per inibire inutili funzionamenti durante la notte.

Azionando un pulsante (P1-Pn) collegato all'interfaccia pulsanti 1) si accende o spegne l'illuminazione mediante l'attuatore 3). Il programmatore orario 2) genera un segnale di spegnimento automatico che viene eseguito dall'attuatore 3) almeno una volta al giorno, tipicamente nelle ore serali o notturne.

Il risparmio energetico si ottiene con lo spegnimento automatico dell'illuminazione in periodi di prevista assenza di occupazione degli ambienti.



Note:

- 1), 2) e 3) possono essere realizzati in un unico apparecchio
- 1), 2) e 3) possono essere non dotati di CS

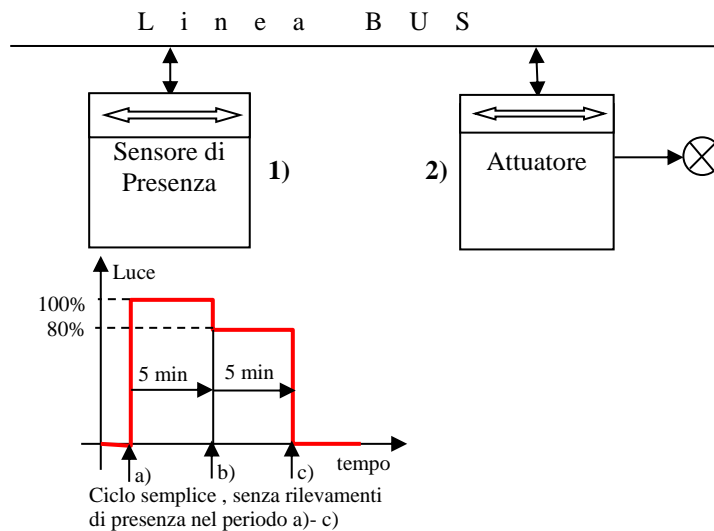
F48A Rilevamento presenza Auto-On / riduzione/Off

Il sistema di controllo accende automaticamente l'illuminazione ogni volta che rileva presenza nella zona controllata. Automaticamente la riduce (non più del 20%) nei 5 minuti successivi all'ultima rilevazione di presenza. Dopo tale periodo, se non rileva presenza, spegne la luce.

Il rivelatore di presenza 1) accende la luce a piena luminosità tramite l'attuatore 2) in presenza (movimento) di persone;

- a) se non rileva presenza entro 5 minuti dall'accensione, invia a 2) il segnale di riduzione luce (non maggiore del 20% del valore nominale);
- b) se non rileva presenza durante ulteriori 5 minuti a luce ridotta, invia a 2) il segnale di spegnimento luce;
- c) ogni rilevamento di presenza fa ripartire il ciclo dallo stato a).

Il risparmio energetico è ottenuto spegnendo le luci quando non ci sono realmente occupanti nell'ambiente; in aggiunta è fornito un preavviso di spegnimento di sicurezza con riduzione temporanea dell'illuminazione



Note:

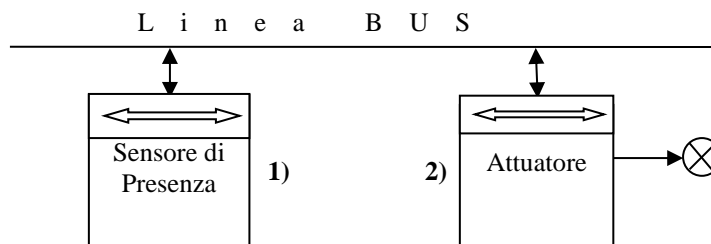
1) e 2) possono essere realizzati in un unico apparecchio

F49A Rilevamento presenza Auto-On / Auto-Off

Il sistema di controllo accende automaticamente l'illuminazione ogni volta che rileva presenza nella zona controllata, e la spegne automaticamente entro i 5 minuti successivi all'ultima rilevazione di presenza nell'area controllata.

Il rivelatore di presenza 1) accende la luce tramite l'attuatore 2). Successivamente la luce viene automaticamente spenta in caso di mancata rilevazione da parte del sensore per più di 5 minuti.

Il risparmio energetico è ottenuto spegnendo la luce quando non ci sono occupanti nell'ambiente. E' migliore del sistema F48A come risparmio ma non offre la sicurezza dell'avviso di spegnimento.



Note:

1) e 2) possono essere realizzati in un unico apparecchio

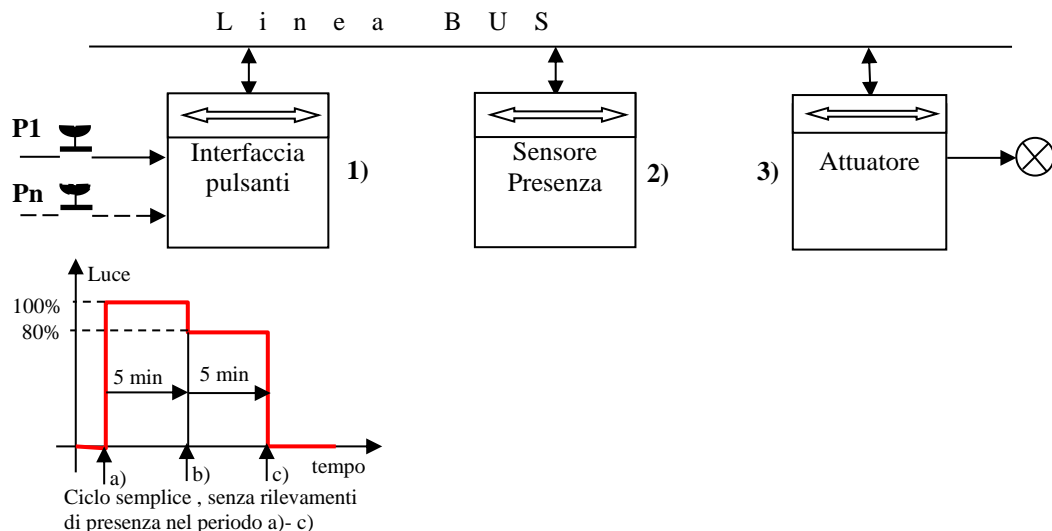
□ F50A Accensione Manuale + Rilevamento presenza e Auto-On / riduzione / Off

L'illuminazione può essere accesa solo manualmente da interruttori/pulsanti installati nell'area illuminata e, se non spenta manualmente, viene portata dal sistema automaticamente in uno stato di luminosità ridotta (non più del 20%) entro i 5 minuti successivi all'ultima rilevazione di presenza nell'area controllata. In aggiunta il sistema attua il totale spegnimento dell'illuminazione entro i 5 minuti successivi se in tutto l'ambiente non viene rilevata presenza.

Tramite i pulsanti P1-Pn, collegati all'interfaccia pulsanti 1) e ubicati in un punto molto vicino all'area illuminata, si può accendere e spegnere manualmente ed in qualsiasi istante la luce per mezzo della connessione 1) -- 3). Il rivelatore di presenza 2) viene attivato solo dall'accensione manuale effettuata con P1-Pn ed in tal caso:

- accende la luce a piena luminosità tramite l'attuatore 3);
- se non rileva presenza o segnali di spegnimento manuale entro 5 minuti dall'accensione, invia a 3) il segnale di riduzione luce;
- se non rileva presenza o segnali di spegnimento manuale durante ulteriori 5 minuti a luce ridotta, invia a 3) il segnale di spegnimento totale e definitivo; ogni rilevamento di presenza fa ripartire il ciclo dallo stato a).

Il risparmio energetico deriva dal fatto che la luce viene accesa solo manualmente dall'utilizzatore e, se non spenta manualmente, è automaticamente e sicuramente sempre spenta dal sensore di presenza che in più fornisce l'avviso di spegnimento con riduzione della luce.



Note:

1), 2) e 3) possono essere realizzati in un unico apparecchio

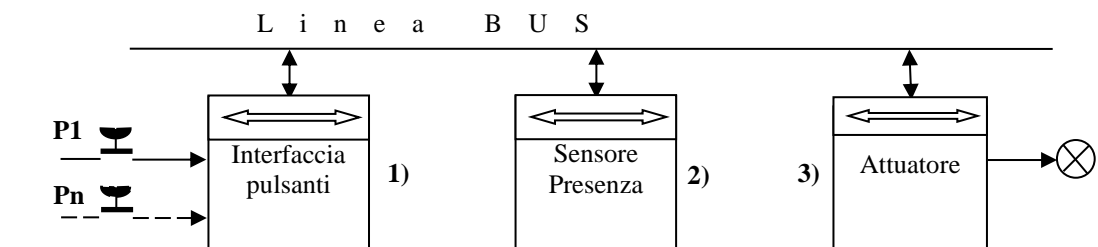
F51A: Accensione Manuale + Rilevamento presenza Auto-On / Auto-Off

Descrizione

L'illuminazione può essere accesa solo manualmente da interruttori/pulsanti installati nell'area illuminata e, se non spenta manualmente, viene spenta dal sistema automaticamente entro i 5 minuti successivi all'ultima rilevazione di presenza nell'area controllata.

Tramite i pulsanti P1-Pn, collegati o incorporati in 1) e ubicati in un punto molto vicino all'area illuminata, si può accendere e spegnere manualmente ed in qualsiasi istante la luce per mezzo della connessione 1) - 3). Il rivelatore di presenza 1) mantiene accesa la luce tramite l'attuatore 3) e la spegne automaticamente 5 minuti dopo l'ultima rilevazione di presenza.

Il risparmio energetico è simile a quello prodotto dalla funzione F50A precedente. Si risparmia di più perché mancano i 5 minuti di avviso-spegnimento ma si ha minor sicurezza.



Note:

1), 2) e 3) possono essere realizzati in un unico apparecchio

• CONTROLLO LUCE DIURNA

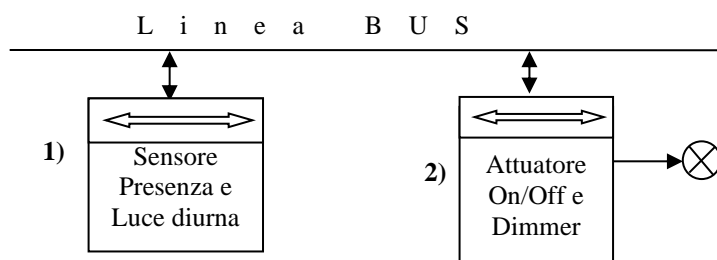
Funzione F52A: Controllo automatico luce diurna

Descrizione

Il sistema regola la luminosità delle lampade nell'ambiente in base alla luce proveniente dall'esterno. La luce viene spenta con un ritardo dopo l'ultimo rilevamento di presenza.

Il rivelatore 1) regola, in funzione della presenza di persone e della luce nell'ambiente, l'intensità di luce per mezzo dell'attuatore 2); spegne automaticamente la luce con un ritardo pre-impostato dopo l'ultimo rilevamento di presenza.

Il risparmio energetico è ottenuto con la combinazione della rivelazione di presenza e della regolazione della luce artificiale in funzione della luce diurna proveniente dall'esterno.



• CONTROLLO SCHERMATURE SOLARI

Il controllo delle schermature solari consente di:

- limitare l’abbagliamento, il surriscaldamento diurno ed attivare il raffrescamento notturno dell’ambiente durante la stagione estiva e,
- aumentare l’isolamento delle strutture vetrate durante la stagione invernale con conseguente risparmio energetico.

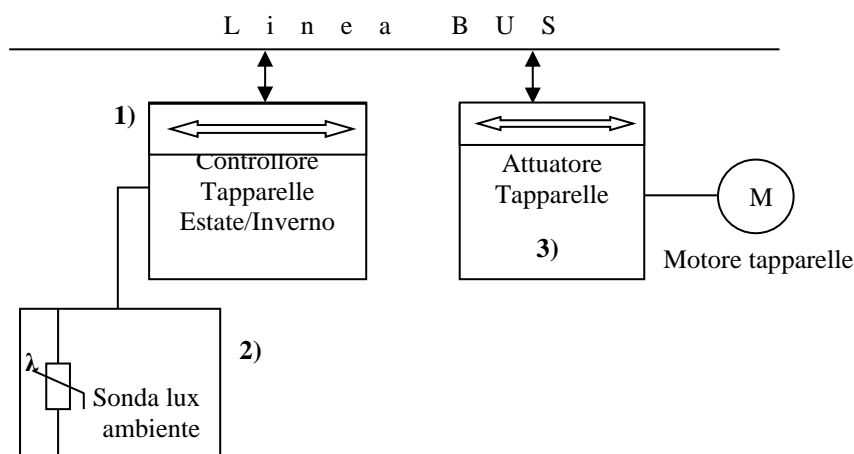
Tutto viene automaticamente coordinato con l’illuminazione dell’ambiente.

□ F53BC: Controllo motorizzato con azionamento automatico

Il controllo dell’energia solare gratuita consente risparmio invernale, protezione contro il sovrariscaldamento estivo, e contro l’abbagliamento. Le perdite termiche notturne possono venir ridotte con il controllo delle tapparelle.

Il controllore 1) regola la posizione delle tapparelle tramite l’attuatore 3), in funzione della luminosità-ambiente misurata dal rivelatore 2).

Il risparmio energetico è ottenuto indirettamente con la regolazione automatica della posizione delle tapparelle in funzione della luce ambiente : a parità di luce ambiente, con tapparelle abbassate si migliora l’isolamento estivo e invernale con risparmio sul raffrescamento e sul riscaldamento. Per migliorare l’efficienza di questa funzione è comunque necessario legarla direttamente ai due servizi citati come nel caso F54A.



Note:

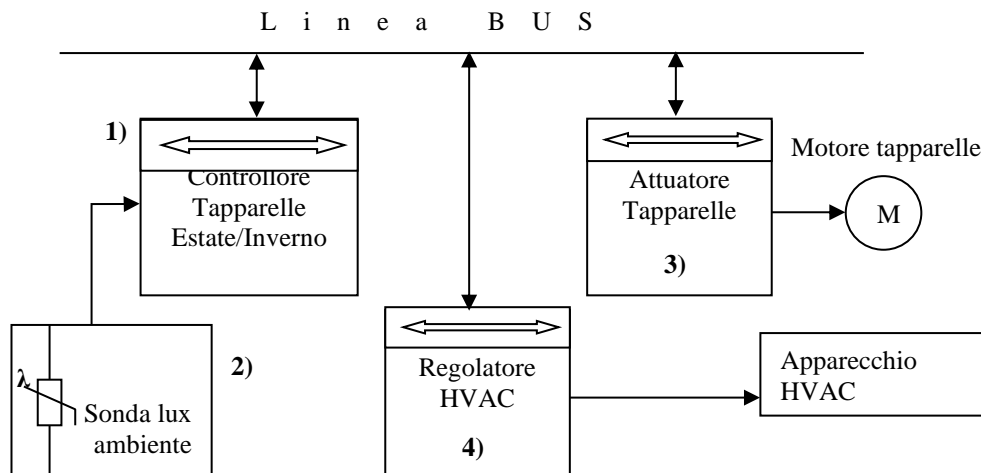
- 2) può essere dotato di CS e collegato direttamente alla linea bus
- 1) e 2) possono essere costruttivamente riuniti in un solo apparecchio

F54A: Controllo combinato luce/tapparelle/HVAC

Il controllo dell'energia solare gratuita consente risparmio invernale, protezione contro il sovrariscaldamento e l'abbagliamento estivo. Le perdite termiche notturne possono venir ridotte con il controllo delle tapparelle (effetto dell'isolamento notturno). La coordinazione, con comunicazione tra i regolatori delle schermature solari e del condizionamento ambientale, permette notevoli risparmi energetici .

Il controllore 1) regola la posizione delle tapparelle tramite l'attuatore 3), in funzione della luminosità ambiente misurata dal rivelatore 2); inoltre il controllore 4) regola il funzionamento della macchina HVAC in funzione dello stesso dato proveniente da 2).

Il risparmio energetico è ottenuto come nel precedente caso F53BC ma con ulteriore ottimizzazione dovuta al coordinamento diretto con il regolatore HVAC del clima ambiente.



Note:

- 2) può essere dotato di CS con collegamento diretto al BUS o incorporato in 1)
- 1) e 3) possono essere realizzati in un unico apparecchio

Note : _____

Parte 3 - Criteri di scelta delle schede per la realizzazione di capitolati per impianti elettrici ed elettronici per edifici

		OSPEDALI	RES. SANITARIE ASS.	SCUOLE	RESIDENZIALE	PALAZZI UFFICI
PARTE 1 - COMPONENTI						
SEZIONE 1 - CABINE MT/BT E QUADRI GENERALI E RELATIVI COMPONENTI						
CD 005	Quadro di MT con isolamento in aria o con isolamento in SF6 - Febbraio 2010	+	+	+	+	+
CD 015	Sezionatore di linea per cabina in muratura e per quadro MT con isolamento in aria	+	+	+	+	+
CD 020	Sezionatore di linea per quadro MT con isolamento in gas SF6	+	+	+	+	+
CD 025	Interruttore per quadro di MT e per cabina in muratura con isolamento in aria o in gas SF6 - Marzo 2011	+	+	+	+	+
CD 040	Interruttore di manovra-sezionatore, per quadro di MT, con isolamento in aria o SF6 - Maggio 2010	+	+	+	+	+
CD 050	Interruttore di manovra-sezionatore con fusibili, per quadro di MT, con isolamento in aria o in gas SF6 - Giugno 2010	+	+	+	+	+
CD 060	Sezionatore di terra per cabina in muratura e per quadro MT con isolamento in aria	+	+	+	+	+
CD 065	Sezionatore di terra per quadro MT con isolamento in gas SF6	+	+	+	+	+
CD 070	Trasformatori di corrente per quadro MT con isolamento in aria e per cabina in muratura	+	+	+	+	+
CD 075	Trasformatori di corrente per quadro MT con isolamento in gas SF6	+	+	+	+	+
CD 080	Trasformatori di tensione per quadro MT con isolamento in gas SF6 ed in aria e per cabina in muratura	+	+	+	+	+
SEZIONE 2 - CONDUTTURE ELETTRICHE						
CD 100	Condotti sbarre – Novembre 2014	+	+	+		+
CD 105	Cavi di energia	+	+	+	+	+
CD 110	Sistemi di tubi ed accessori per installazioni elettriche – Gennaio 2014	+	+	+	+	+
CD 111	Sistemi di canali con feritoie laterali per il cablaggio all'interno di quadri e apparecchiature elettriche – Gennaio 2014	+	+	+	+	+
CD 120	Sistemi di canali e condotti e loro accessori ad uso portacavi e/o portapparecchi – Gennaio 2014	+	+	+	+	+
CD 130	Sistemi di canali e di condotti a pavimento – Gennaio 2014		+	+		+
CD 135	Sistemi di passerelle portacavi e loro accessori – Gennaio 2014	+	+	+	+	+
CD 137	Colonne e torrette a pavimento – Gennaio 2014	+	+	+	+	+
CD 140	Cassette di derivazione e giunzione – Gennaio 2015	+	+	+	+	+
CD 145	Morsetti	+	+	+	+	+
SEZIONE 3 – QUADRI ELETTRICI (INVOLUCRI E ARMADI)						
CD 150	Armadi e contenitori per quadri generali - Novembre 2010	+	+	+	+	+
CD 151	Quadri elettrici BT - Dicembre 2010	+	+	+	+	+
CD 152	Quadro locali chirurgia - Giugno 2011	+				
CD 155	Armadi e contenitori per quadri di piano, di zona o generali per BT - Settembre 2010	+	+	+	+	+
CD 160	Armadi e contenitori per quadri per ambienti speciali - Agosto 2010	+	+	+	+	+
CD 165	Contenitori (centralini) in materiale isolante per unità abitativa	+	+	+	+	+
CD 175	Quadro unità abitativa - Ottobre 2011				+	
CD 176	Quadri di rifasamento - Marzo 2011	+	+	+	+	+

	SEZIONE 4 - TRASFORMATORI BT					
CD 177	Trasformatori di isolamento per uso medicale	+	+			
	SEZIONE 5 - APPARECCHI DI PROTEZIONE, COMANDO E SEZIONAMENTO					
CD 178	Interruttori di manovra-sezionatori modulari per correnti nominali fino a 63 A con o senza fusibili	+	+	+	+	+
CD 180	Interruttori differenziali modulari per uso domestico e similare – Settembre 2014	+	+	+	+	+
CD 185	Interruttori automatici differenziali selettivi modulari senza sganciatori di sovracorrente (puri) per uso domestico e similare	+	+	+	+	+
CD 190	Interruttori automatici modulari con sganciatori di sovracorrente per uso domestico e similare	+	+	+	+	+
CD 195	Interruttori automatici differenziali modulari con sganciatori di sovracorrente per uso domestico e similare	+	+	+	+	+
CD 196	Interruttori automatici differenziali selettivi modulari con sganciatori di sovracorrente per uso domestico e similare	+	+	+	+	+
CD 200	Interruttori automatici differenziali modulari con I _{dn} =0,01 A per uso domestico e similare con o senza sganciatori di sovracorrente			+	+	
CD 201	Dispositivi richiusura automatica (SRD) - Novembre 2009	+	+	+	+	+
CD 205	Interruttori automatici modulari con sganciatori di sovracorrente – Gennaio 2014	+	+	+	+	+
CD 210	Interruttori automatici differenziali modulari con sganciatori di sovracorrente – Gennaio 2015	+	+	+	+	+
CD 215	Interruttori automatici modulari di protezione motore (salvamotori)	+	+	+	+	+
CD 216	Interruttori automatici scatolati di protezione motore	+	+	+	+	+
CD 220	Interruttori di manovra-sezionatori con o senza fusibili per correnti nominali superiori a 63 A	+	+	+	+	+
CD 225	Interruttori automatici scatolati differenziali senza sganciatori di sovracorrente	+	+		+	
CD 230	Dispositivi differenziali in esecuzione a toroide	+	+	+	+	+
CD 231	Interruttori automatici scatolati o aperti	+	+	+	+	+
CD 245	Contattori ed avviatori – Gennaio 2015	+	+	+	+	+
CD 246	Contattori modulari per uso domestico e similare	+	+	+	+	+
CD 247	Limitatori di sovratensione (SPD)	+	+	+	+	+
CD 250	Basi portafusibili e fusibili	+	+	+	+	+
	SEZIONE 6 - PRESE A SPINA PER USO INDUSTRIALE					
CD 255	Prese a spina per usi industriali con tensioni > 50 V	+	+	+	+	+
CD 256	Prese a spina per uso industriale con tensioni ≤ 50 V	+	+	+		
	SEZIONE 7 - SERIE CIVILI PER USO DOMESTICO E SIMILARE E LORO CONTENITORI					
CD 260	Serie civile componibile per installazione fissa per uso domestico e similare – Marzo 2014	+	+	+	+	+
CD 270	Interruttori differenziali con sganciatori di sovracorrente destinati ad essere incorporati o associabili a prese fisse (SRCBO) – Settembre 2013	+	+	+	+	+
CD 275	Regolatori di luminosità (light dimmer)				+	+
CD 280	Comandi a distanza senza fili (telecomandi)		+		+	
CD 285	Scatole da incasso per apparecchi della serie civile	+	+	+	+	+
CD 290	Contenitori da parete per apparecchi della serie civile - ambienti ordinari	+	+	+	+	+
CD 295	Contenitori da parete per apparecchi della serie civile - ambienti speciali	+	+	+	+	+
CD 305	Torrette portapparecchi della serie civile		+	+		+
CD 310	Colonne attrezzate portapparecchi della serie civile – Luglio 2012			+		+
	SEZIONE 8 - COMPONENTI DI SEGNALAZIONE, MISURA E CONTROLLO					
CD 315	Dispositivo per il controllo dell'isolamento nelle reti a neutro isolato	+	+			
	SEZIONE 9 – APPARECCHIATURE AUSILIARIE					
CL 005	Interruttori orari (Timers)	+	+	+	+	+
CL 010	Temporizzatore per comando luci	+	+	+	+	+
CL 011	Aspiratori d'aria elettrici	+	+	+	+	+
CL 015	Interruttori crepuscolari	+	+	+	+	+

	SEZIONE 10 – ILLUMINAZIONE					
CG 005	Sistemi di alimentazione a binario elettrificato per apparecchi di illuminazione	+	+	+	+	+
CG 010	Apparecchi di illuminazione - Aprile 2008	+	+	+	+	+
CG 011	Lampade ad incandescenza, ad alogeni o con alimentatore integrato (fluorescenza e LED) per illuminazione generale a tensione di rete e a bassissima tensione di sicurezza – Agosto 2013	+	+	+	+	+
CG 012	Lampade a fluorescenza (con alimentatore esterno per illuminazione generale) – Giugno 2013	+	+	+	+	+
CG 013	Lampade a scarica ad alta densità (HID) – Luglio 2013	+	+	+	+	+
CG 015	Apparecchi per illuminazione di emergenza - Aprile 2012	+	+	+	+	+
CG 020	Apparecchi per illuminazione pubblica - Giugno 2009	+	+	+	+	+
CG 025	Apparecchi di illuminazione per moduli LED – Febbraio 2015	+	+	+	+	+
	SEZIONE 11 - AUTOMAZIONE EDIFICI					
CH 005	Sistemi bus ed automazione edifici - Febbraio 2011 - (EE)	+	+	+	+	+
CH 010	Componenti per cablaggio strutturato - Aprile 2009 - (EE)	+	+	+	+	+
	SEZIONE 12 - APPARECCHIATURE DI SICUREZZA					
CL 020	Citofoni	+	+	+	+	+
CL 030	Diffusione sonora e messaggistica	+	+	+		+
CL 035	Videocitofoni	+	+	+	+	+
CN 005	Rivelatori intrusione	+	+	+	+	+
CN 010	Centrale allarmi intrusione	+	+	+	+	+
CN 015	Avvisatori di allarme	+	+	+	+	+
CN 020	Rivelatori di incendio	+	+	+		+
CN 025	Rivelatori di gas – Novembre 2014	+	+	+	+	+
CN 030	Centrale di rivelazione incendio	+	+	+		+
CN 035	Apparecchi di controllo televisivo a circuito chiuso (TVCC) - Novembre 2012	+	+	+	+	+
CN 040	Controllo accessi	+	+	+		+
CN 041	Sensori di presenza IR passivi per usi domestici e similari - Ottobre 2009	+	+	+		+
CN 045	Rivelatori antiallagamento	+	+	+	+	+
CN 050	Gruppi di continuità (UPS) - Settembre 2009	+	+	+		
CN 055	Gruppi elettrogeni	+	+	+		
CN 056	Soccorritori - Gennaio 2008	+	+	+		
CN 060	Accumulatori e carica-accumulatori - Dicembre 2009	+	+			
	SEZIONE 13 - APPARECCHIATURE PER IMPIANTI FOTOVOLTAICI					
CP 005	Componenti per impianti fotovoltaici - (EE)	+	+	+	+	+
CP 010	Cavi elettrici per impianti fotovoltaici - Luglio 2010 - (EE)	+	+	+	+	+
CP 015	Centri luminosi ad alimentazione fotovoltaica - Febbraio 2008			+		
	PARTE 2 – IMPIANTI					
	SEZIONE 1 - DISTRIBUZIONE GENERALE					
IA 005	Prelievo e immissione dell'energia in MT – Marzo 2015	+	+	+	+	+
IA 010	Cabina di trasformazione MT/BT – Giugno 2015	+	+	+	+	+
IA 015	Alimentazione e linee dei servizi di sicurezza e di riserva – Dicembre 2014	+	+	+	+	+
IA 020	Sezionamento e comando	+	+	+	+	+
IA 025	Protezione contro i contatti diretti e indiretti	+	+	+	+	+
IA 026	Protezione contro i contatti indiretti nei locali ad uso medico	+	+			
IA 027	Prescrizioni per la protezione contro i contatti indiretti e contro le sovracorrenti nei locali ad uso medico	+	+			
IA 030	Protezione delle condutture contro le sovracorrenti	+	+	+	+	+
IA 035	Impianto di terra	+	+	+	+	+
IA 040	Impianto di protezione contro i fulmini - Marzo 2008	+	+	+	+	+
IA 065	Condutture Elettriche – Maggio 2014	+	+	+	+	+
IA 070	Sezioni minime - Luglio 2008	+	+	+	+	+
IA 075	Coefficienti di utilizzazione-contemporaneità e caduta di tensione	+	+	+	+	+

IA 080	Selettività d'intervento dei dispositivi di protezione	+	+	+	+	+
SEZIONE 2 - IMPIANTI ELETTRICI E DI SICUREZZA IN AMBIENTI SPECIFICI						
IE 005	Centrale termica	+	+	+	+	+
IE 010	Centrale idrica – Ottobre 2014	+	+	+	+	+
IE 015	Centrale di sollevamento acque nere	+	+	+	+	+
IE 020	Centrale di condizionamento	+	+	+		+
IE 030	Portineria	+	+	+	+	+
IE 035	Impianti elettrici in atrii – corridoi – scale - Dicembre 2011	+	+	+	+	+
IE 045	Box e cantine	+	+	+	+	+
IE 050	Autorimessa con più di nove autoveicoli	+	+	+	+	+
IE 055	Depositi e magazzini	+	+	+	+	+
IE 060	Cucina	+	+	+	+	+
IE 065	Mensa o refettorio - Novembre 2011	+	+	+		+
IE 070	Bar	+	+	+		
IE 075	Biblioteca	+	+	+		
IE 080	Uffici - Aprile 2010	+	+	+		+
IE 085	Locali da bagno e per doccia – Febbraio 2013	+	+	+	+	+
IE 090	Impianto aspirazione bagni ciechi	+	+	+	+	+
IE 095	Lavanderia e stileria	+	+		+	
IE 100	Impianto di illuminazione esterna in area privata	+	+	+	+	+
IE 101	Impianto di illuminazione interna	+	+	+		+
IE 102	Illuminazione ambienti ospedalieri	+	+			
IE 103	Impianto di illuminazione pubblica - Luglio 2009	+	+	+	+	+
IE 104	Impianto illuminazione d'emergenza - Ottobre 2010	+	+	+		+
IE 105	Apricancello motorizzato	+	+	+	+	+
IE 109	Impianto elettrico per unità abitativa - Agosto 2011				+	
IE 111	Sala per riunioni e/o trattenimento con capienza < 50 persone	+	+	+		+
IE 112	Sala per riunioni e/o trattenimento con capienza > 50 persone	+	+	+		+
IE 113	Ausili per portatore di handicap	+	+	+		+
IE 114	Locali ad uso medico	+	+	+		+
IE 115	Unità abitativa per RSA		+			
IE 116	Sala mortuaria	+	+			
IE 117	Aula generica	+	+	+		+
IE 118	Laboratori			+		
IE 119	Palestra	+	+	+		
IE 120	Apparecchi testa-letto	+	+			
SEZIONE 3 - IMPIANTI AUSILIARI						
IM 005	Comando e arresto di emergenza	+	+	+	+	+
IM 010	Impianto telefonico	+	+	+	+	+
IM 015	Impianti di diffusione sonora e messaggistica	+	+	+		+
IM 016	Impianto di chiamata, segnalazione e comunicazione	+	+			
IM 020	Impianti di rilevazione gas in ambienti domestici e simili – Novembre 2013		+		+	+
IM 030	Installazione dei rivelatori anti-intrusione	+	+	+		+
IM 035	Impianto di segnalazione per anti-intrusione	+	+	+	+	+
IM 040	Impianto orologi elettrici	+	+	+		+
IM 045	Impianto centralizzato d'antenna TV	+	+	+	+	+
IM 050	Installazione degli impianti TVCC - Maggio 2011	+	+	+	+	+
IM 055	Cablaggio strutturato - Marzo 2009 - (EE)	+	+	+	+	+
IM 060	Sistemi Bus - (EE)	+	+	+	+	+
IM 065	Impianto di controllo, automazione e supervisione in ambiente ospedaliero	+	+			
SEZIONE 4 - IMPIANTI ASCENSORI						
IQ 005	Quadro di sezionamento locale ascensore (elevatore) - Luglio 2011	+	+	+	+	+

IQ 010	Impianti elettrici di alimentazione e ausiliari per gli ascensori - Agosto 2008	+	+	+	+	+
IQ 020	Ascensori antincendio e soccorso - Settembre 2008	+	+	+		+
IQ 025	Accessibilità agli ascensori delle persone, compresi i disabili - Maggio 2009	+	+	+	+	+

	SEZIONE 5 - IMPIANTI FOTOVOLTAICI					
IT 005	Impianti fotovoltaici (EE) – Maggio 2013	+	+	+	+	+
	SEZIONE 6 – VERIFICHE					
IV 005	Verifica per la messa in servizio di un impianto elettrico	+	+	+	+	+
IV 010	Verifiche per la messa in servizio e verifiche periodiche per impianti ospedalieri		+			
	SEZIONE 7 – EFFICIENZA ENERGETICA DEGLI IMPIANTI					
IZ 01	Impianto di controllo Riscaldamento – Aprile 2015	+	+	+	+	+
IZ 04	Impianto di controllo illuminazione – Maggio 2015	+	+	+	+	+



FEDERAZIONE NAZIONALE
IMPRESE ELETTROTECNICHE
ED ELETTRONICHE



CONFINDUSTRIA

DAL 1945 IL VALORE DELL'INNOVAZIONE

ANIE Federazione Nazionale Imprese Elettrotecniche ed Elettroniche
Servizio Centrale Tecnico Normativo
Via Lancetti, 43 – 20158 Milano



Istituto per l'Innovazione e la Trasparenza degli Appalti
e la Compatibilità Ambientale
Via della Mercede, 52 – 00187 Roma

Edizione 2019

