

**ISTITUTO TECNICO INDUSTRIALE E PROFESSIONALE "L. BUCCI"**  
 Via San Giovanni Battista n°11 - FAENZA (RA)

**LAVORI DI SOSTITUZIONE DI INFISSI ESTERNI DI EDIFICI SCOLASTICI PROVINCIALI (ITI "N. BALDINI" DI RAVENNA, ITC "G. GINANNI" DI RAVENNA, ITIP "L. BUCCI" DI FAENZA)**

**PROGETTO DEFINITIVO-ESECUTIVO**

Presidente: Sig. Michele De Pascale	Consigliere delegato Pubblica Istruzione - Edilizia Scolastica - Patrimonio: Sig.ra Maria Luisa Martinez
Dirigente responsabile del Settore: Ing. Paolo Nobile	Responsabile del Servizio: Arch. Giovanna Garzanti
RESPONSABILE UNICO DEL PROCEDIMENTO: Ing. Paolo Nobile	Documento firmato digitalmente
PROGETTISTA COORDINATORE: Ing. Marco Conti	Documento firmato digitalmente
COORDINATORE PER LA SICUREZZA IN FASE DI PROGETTAZIONE: Ing. Marco Conti	Firmato
PROGETTISTI OPERE MURARIE: Ing. Marco Conti, Geom. Sara Vergallo, Antonio Mancini	Firmato
COLLABORATORI ALLA PROGETTAZIONE: Fulvio Baldini	
ELABORAZIONE GRAFICA: Geom. Sara Vergallo	

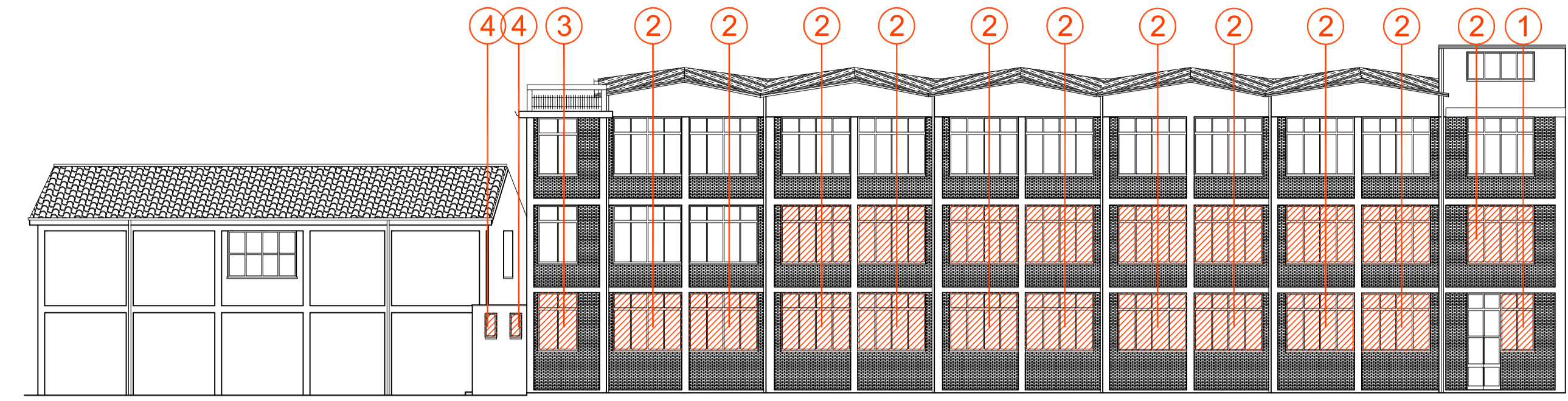
0	EMMISSIONE	S.V.	M.C. - P.N.	P.N.	31/07/2020
Rev.	Descrizione	Redatto:	Controllato:	Approvato:	Data:

**TITOLO ELABORATO: PROSPETTI - SEZIONI PARTICOLARI COSTRUTTIVI**

Elaborato num:	Revisione:	Data:	Scala:	Nome file:
B02C	0	31/07/2020	1:20 1:200	Tav.B02C_Prospetti-part.costr.Bucci.dwg



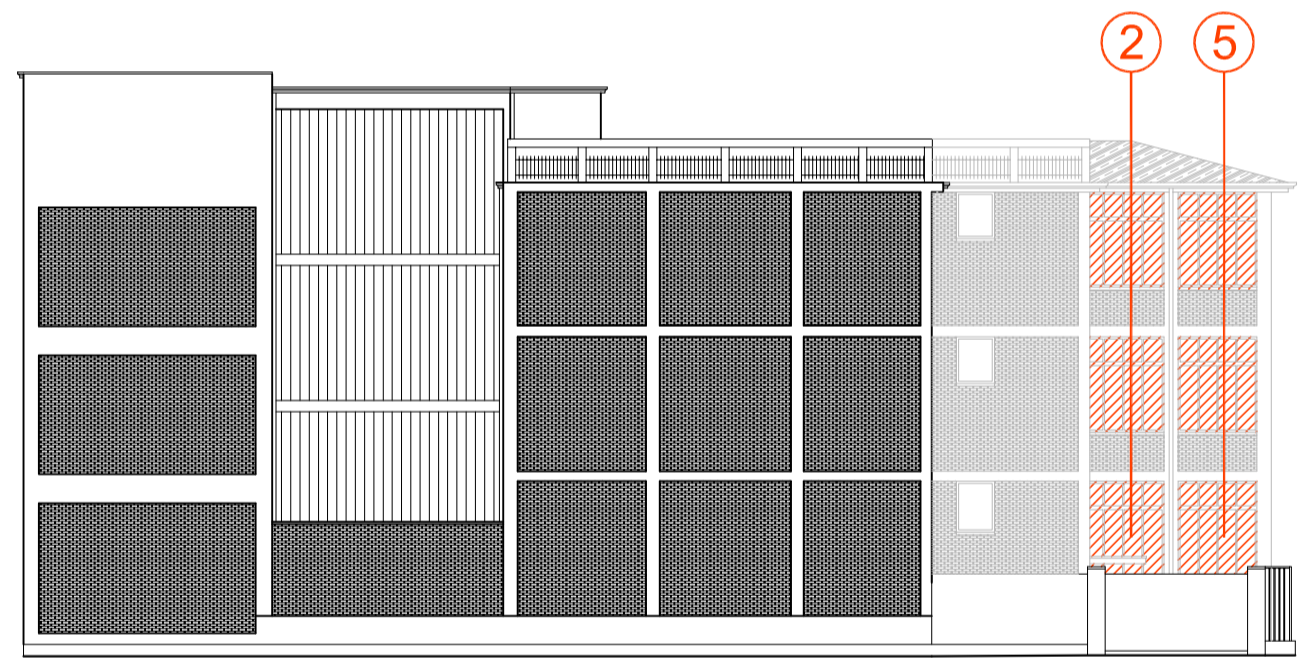
PIANTA DI RIFERIMENTO SCALA 1:500



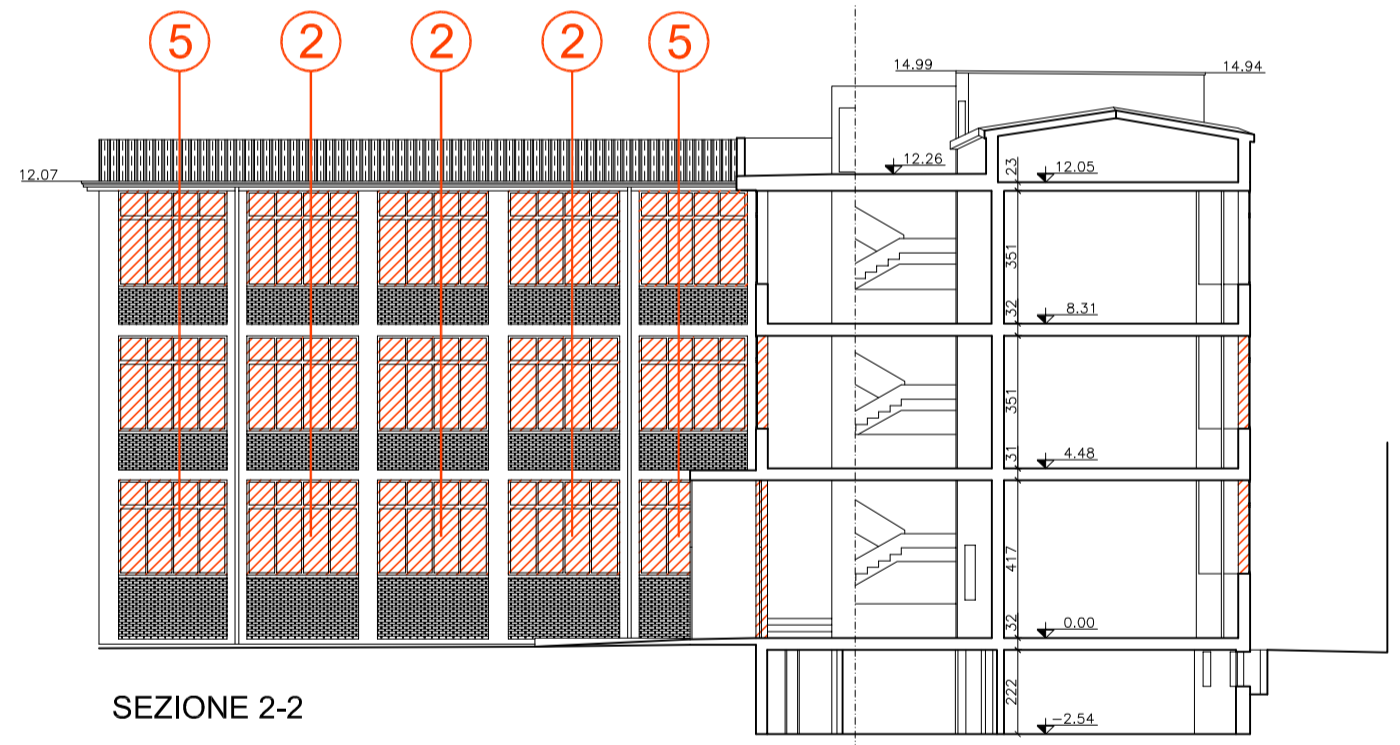
PROSPETTO EST



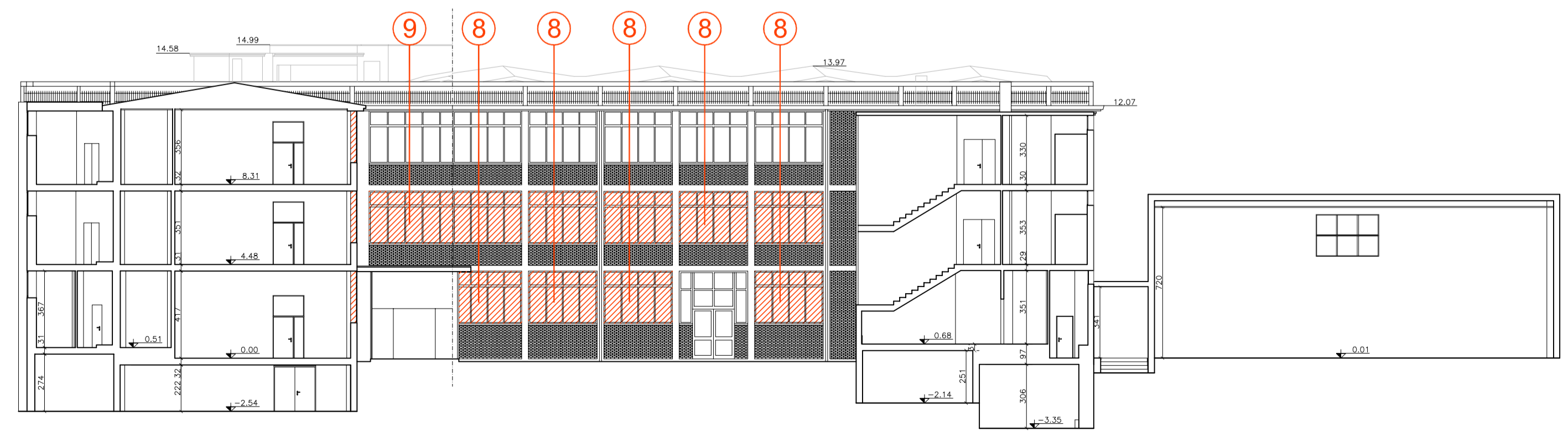
PROSPETTO OVEST



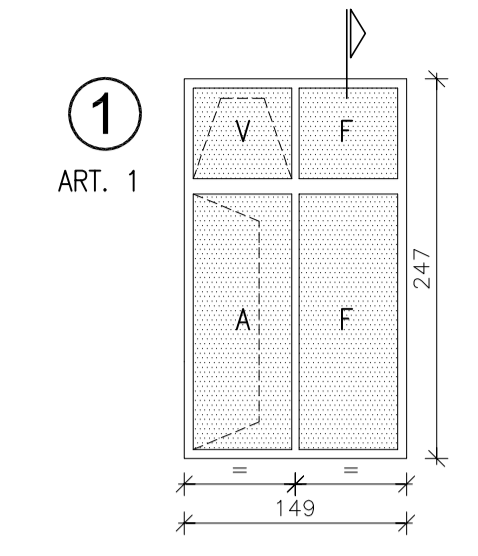
PROSPETTO NORD



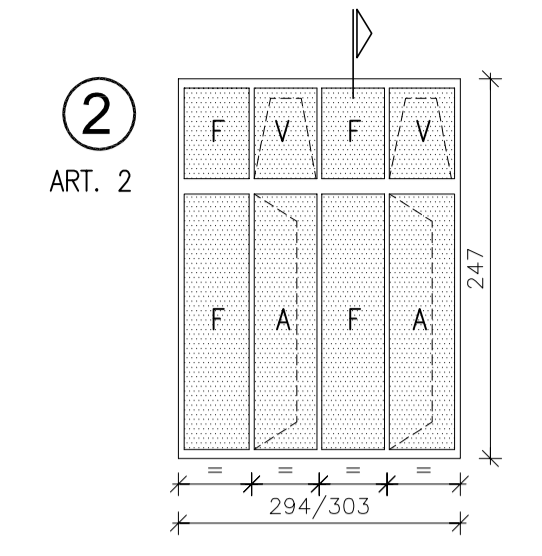
SEZIONE 2-2



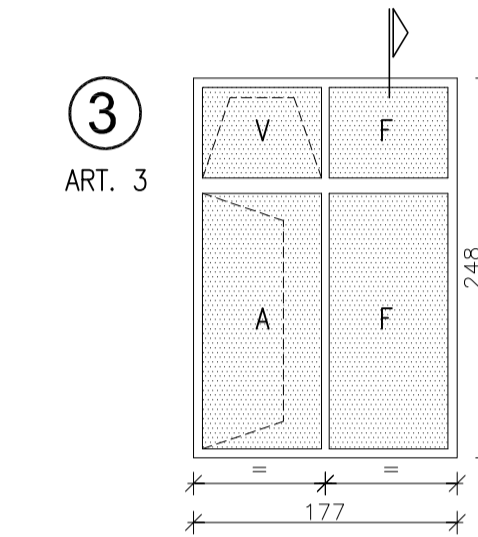
SEZIONE 1-1



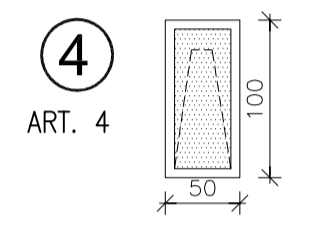
4 SPECCHIATURE APRIBILI ALTERNATE FISSE E A VASISTAS CON COMANDO DI APERTURA A LEVA IN ALLUMINIO TIPO GEZE OL 90



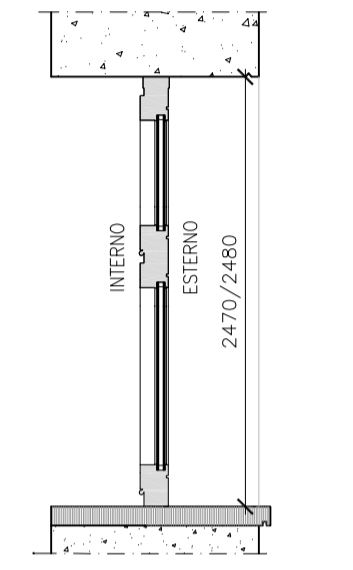
8 SPECCHIATURE APRIBILI ALTERNATE FISSE E A VASISTAS CON COMANDO DI APERTURA A LEVA IN ALLUMINIO TIPO GEZE OL 90



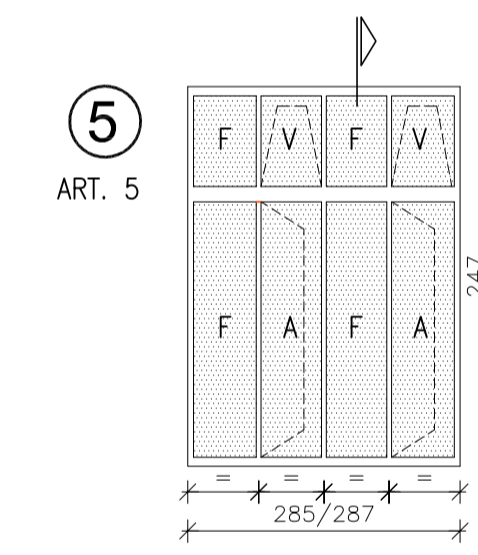
4 SPECCHIATURE APRIBILI ALTERNATE FISSE E A VASISTAS CON COMANDO DI APERTURA A LEVA IN ALLUMINIO TIPO GEZE OL 90



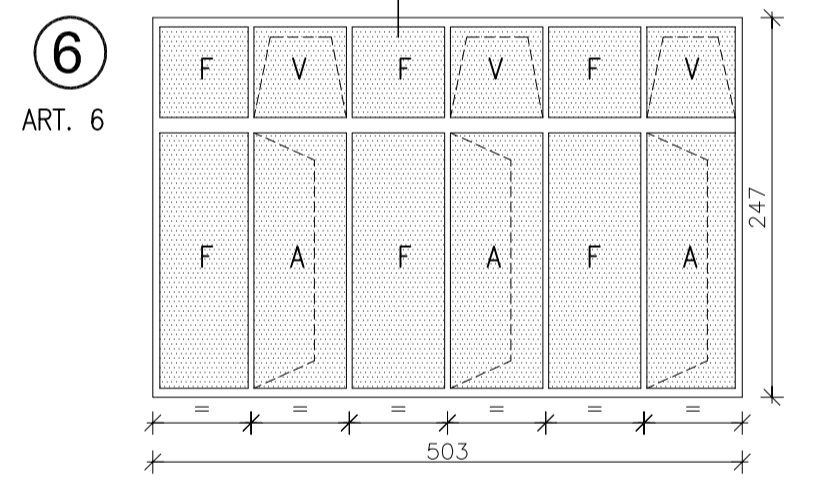
1 SPECCHIATURA APRIBILE A VASISTAS CON COMANDO DI APERTURA A CRICCHETTO, BRACCI DI ARRESTO E CERNIERE IN ALLUMINIO CON PERNI IN ACCIAIO INOX



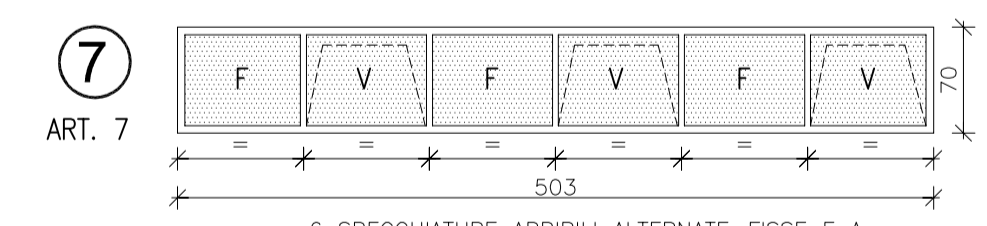
SEZIONE VERTICALE INFISSO TIPO



8 SPECCHIATURE APRIBILI ALTERNATE FISSE E A VASISTAS CON COMANDO DI APERTURA A LEVA IN ALLUMINIO TIPO GEZE OL 90



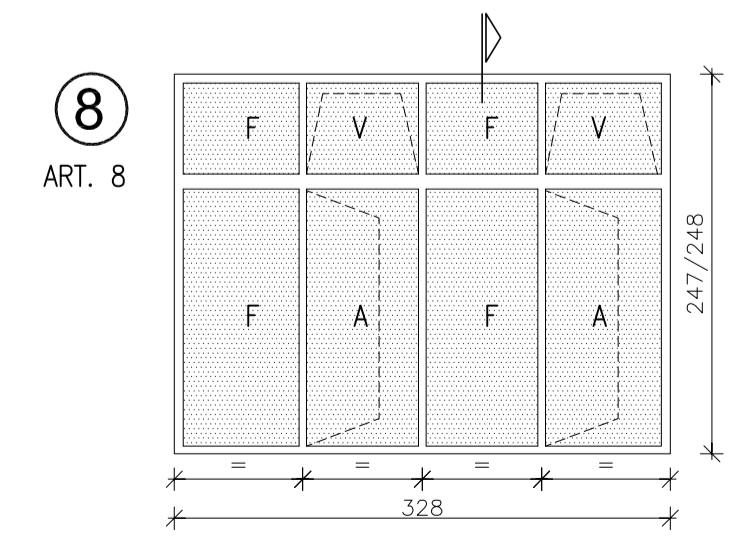
12 SPECCHIATURE APRIBILI ALTERNATE FISSE E A VASISTAS CON COMANDO DI APERTURA A LEVA IN ALLUMINIO TIPO GEZE OL 90



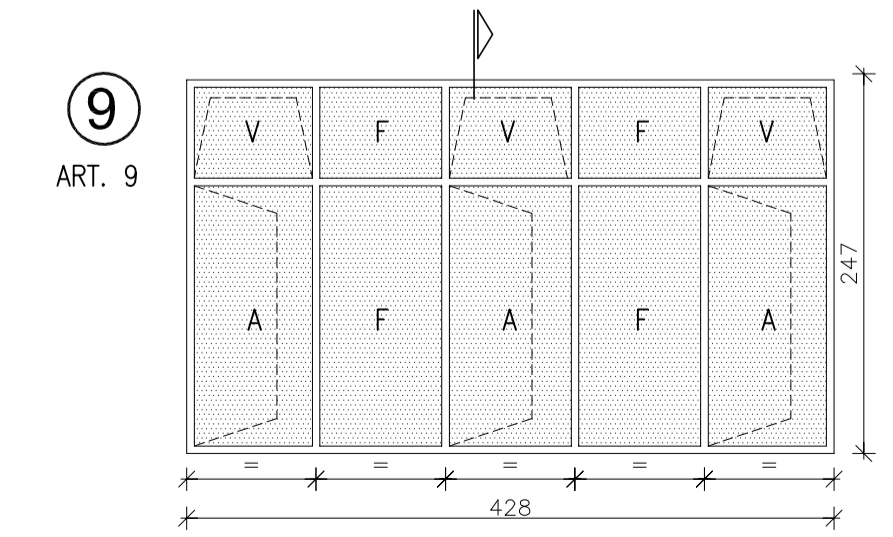
6 SPECCHIATURE APRIBILI ALTERNATE-FISSE E A VASISTAS CON COMANDO DI APERTURA A CRICCHETTO, BRACCI DI ARRESTO E CERNIERE IN ALLUMINIO CON PERNI IN ACCIAIO INOX

V	VASISTAS
A	ANTA
F	FISSA

N.B. VETRO CAMERA 44.1+18 CON GAS ARGON+33.1 SU TUTTI GLI INFISSI



8 SPECCHIATURE APRIBILI ALTERNATE FISSE E A VASISTAS CON COMANDO DI APERTURA A LEVA IN ALLUMINIO TIPO GEZE OL 90



10 SPECCHIATURE APRIBILI ALTERNATE FISSE E A VASISTAS CON COMANDO DI APERTURA A LEVA IN ALLUMINIO TIPO GEZE OL 90