

LAVORI DI SOSTITUZIONE DI INFISSI ESTERNI DI EDIFICI SCOLASTICI PROVINCIALI (ITI "N. BALDINI" DI RAVENNA, ITC "G. GINANNI" DI RAVENNA, ITIP "L. BUCCI" DI FAENZA)

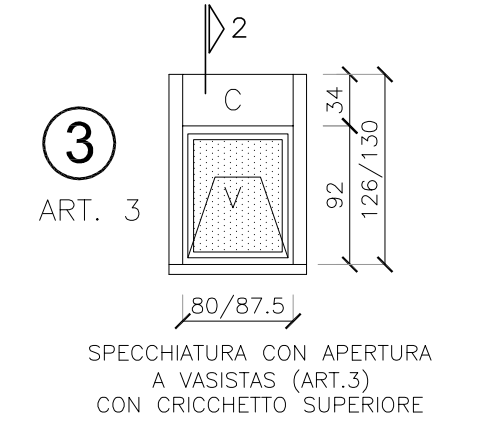
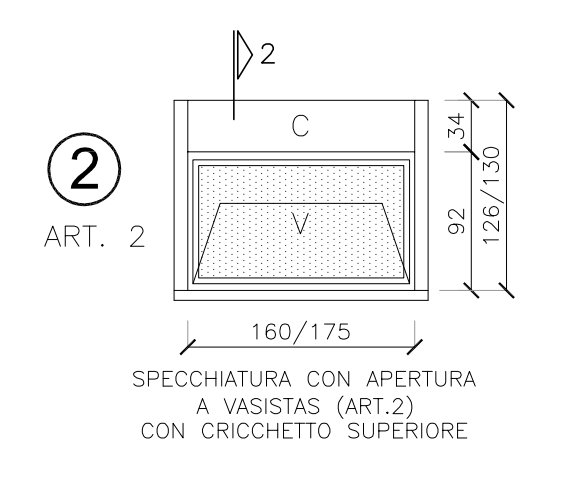
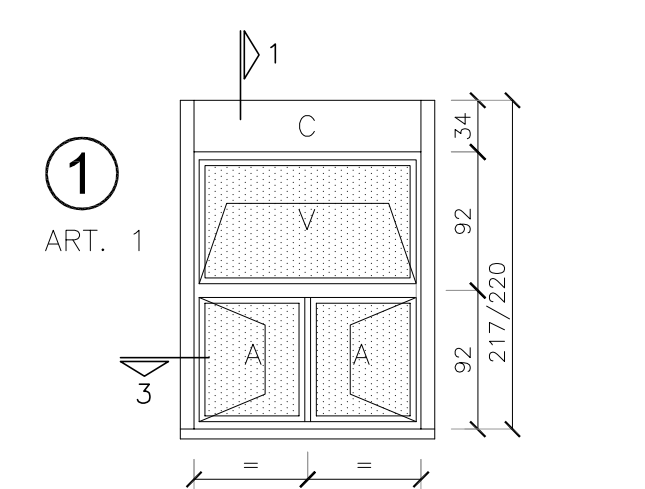
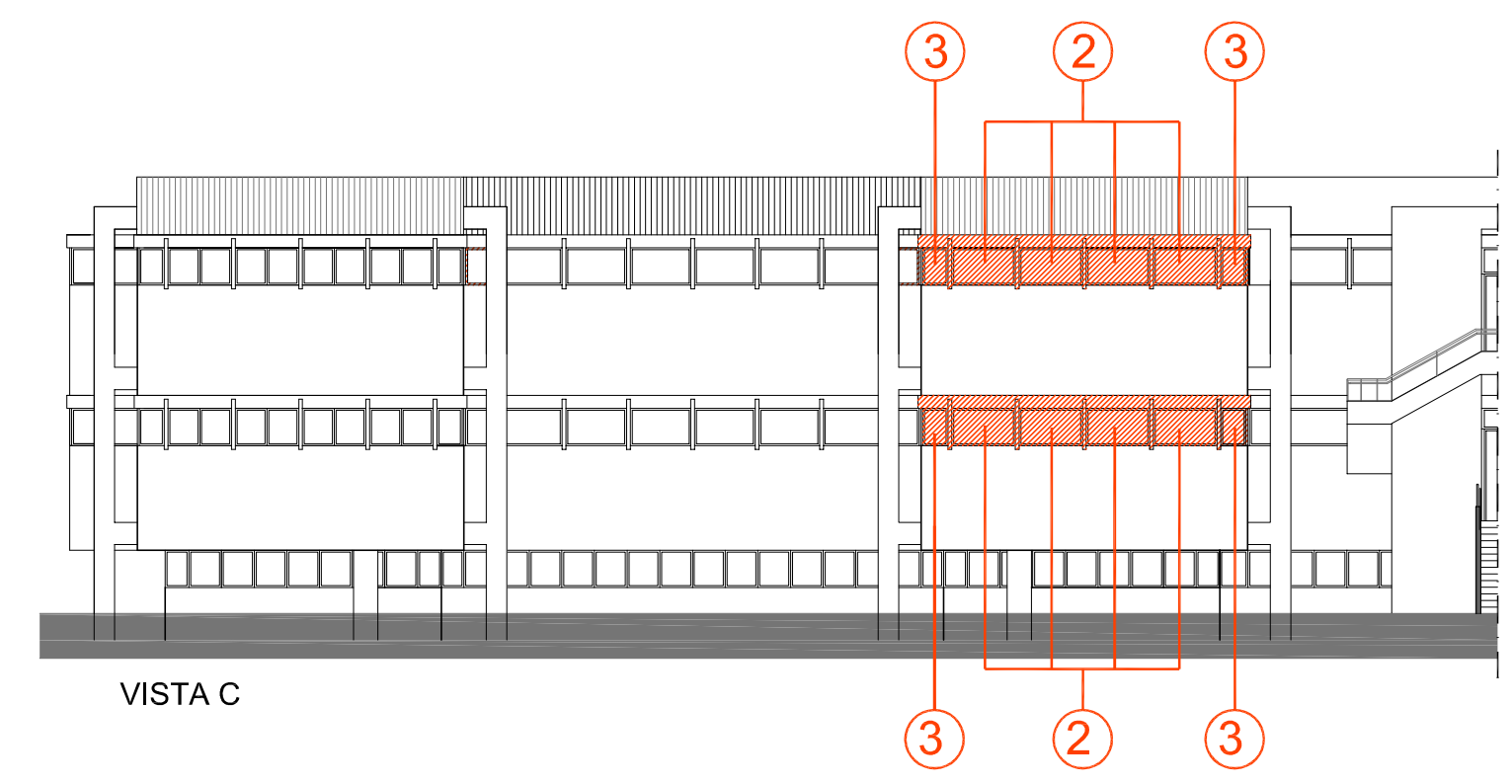
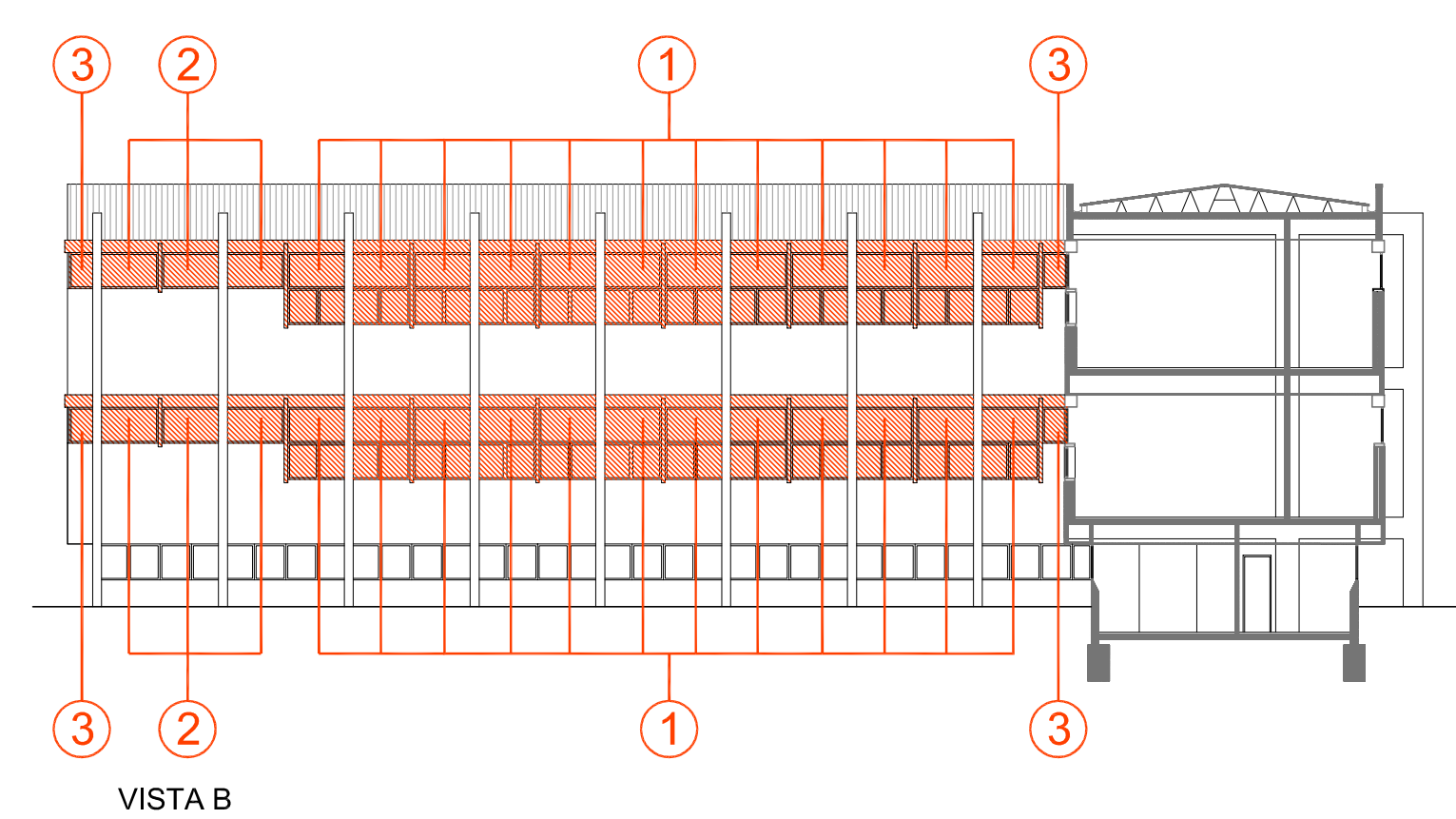
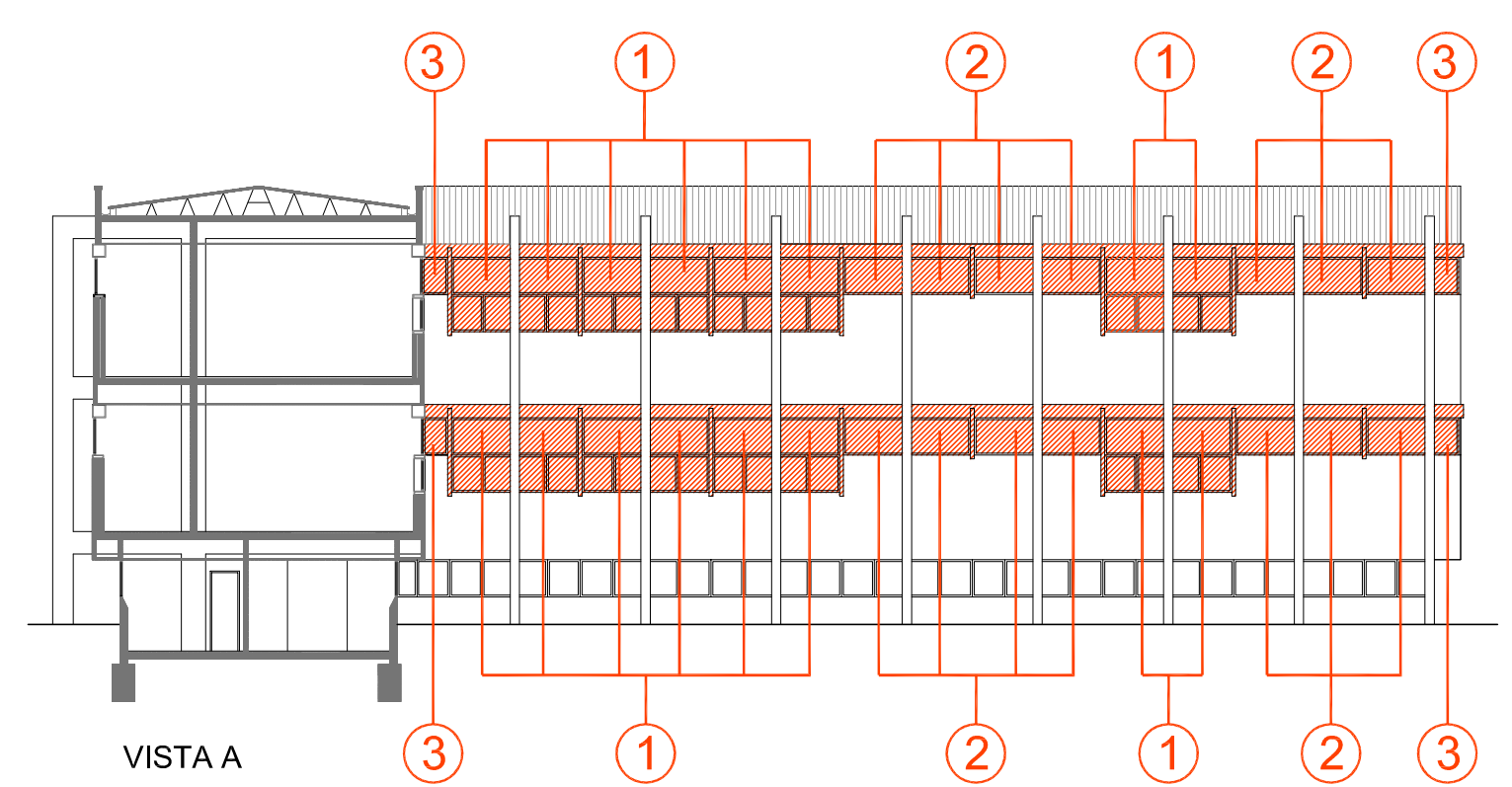
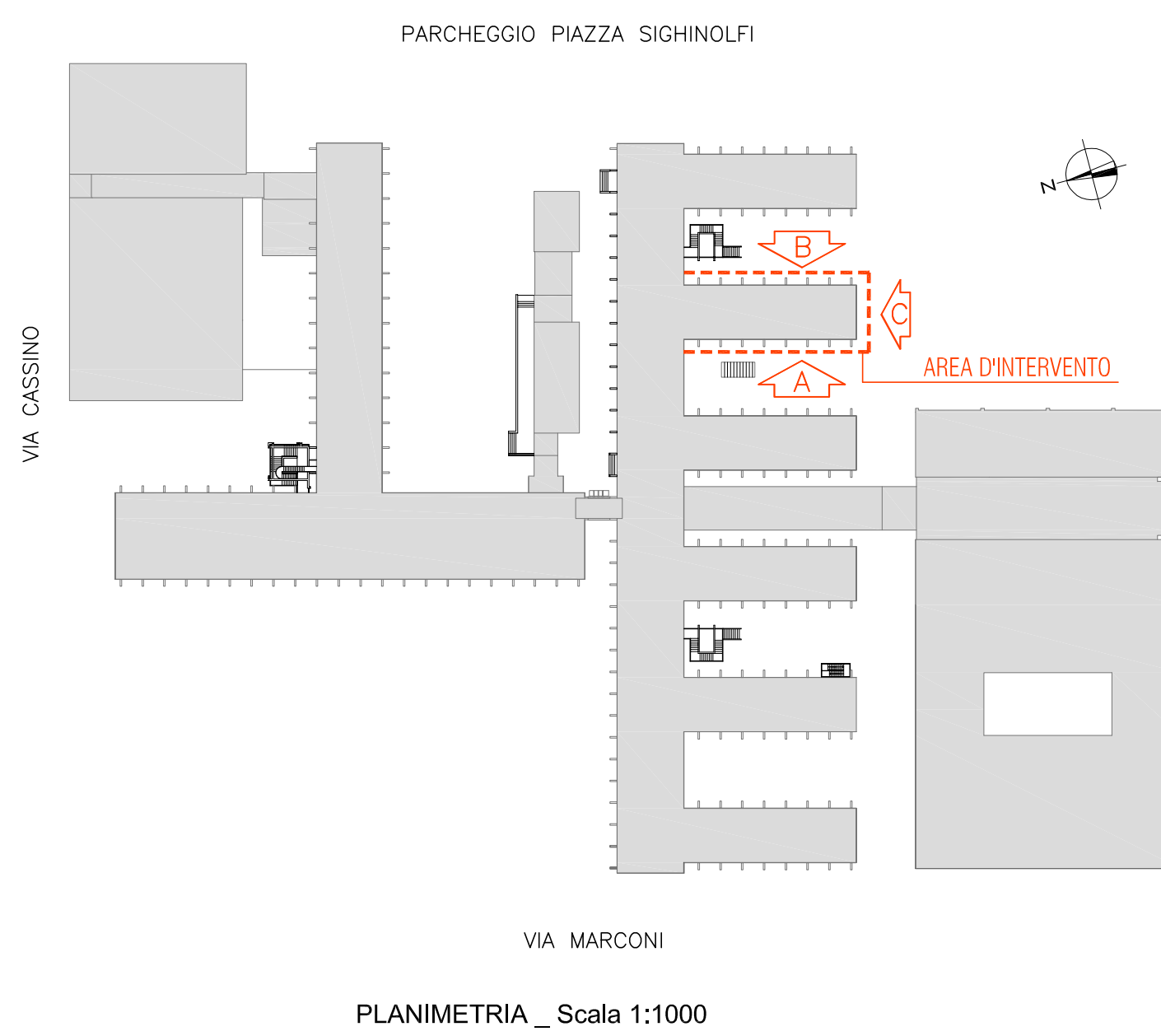
PROGETTO DEFINITIVO-ESECUTIVO

Presidente: Sig. Michele De Pascale	Consigliere delegato Pubblica Istruzione - Edilizia Scolastica - Patrimonio: Sig.ra Maria Luisa Martinez
Dirigente responsabile del Settore: Ing. Paolo Nobile	Responsabile del Servizio: Arch. Giovanna Garzanti
RESPONSABILE UNICO DEL PROCEDIMENTO: Ing. Paolo Nobile	Documento firmato digitalmente
PROGETTISTA COORDINATORE: Ing. Marco Conti	Documento firmato digitalmente
COORDINATORE PER LA SICUREZZA IN FASE DI PROGETTAZIONE: Ing. Marco Conti	Firmato
PROGETTISTI OPERE MURARIE: Ing. Marco Conti, Geomm. Sara Vergallo, Antonio Mancini	Firmato
COLLABORATORI ALLA PROGETTAZIONE: Fulvio Baldini	
ELABORAZIONE GRAFICA: Geom. Sara Vergallo	

0	EMMISSIONE	S.V.	M.C. - P.N.	P.N.	31/07/2020
Rev.	Descrizione	Redatto:	Controllato:	Approvato:	Data:

TITOLO ELABORATO: **PROSPETTI PARTICOLARI COSTRUTTIVI**

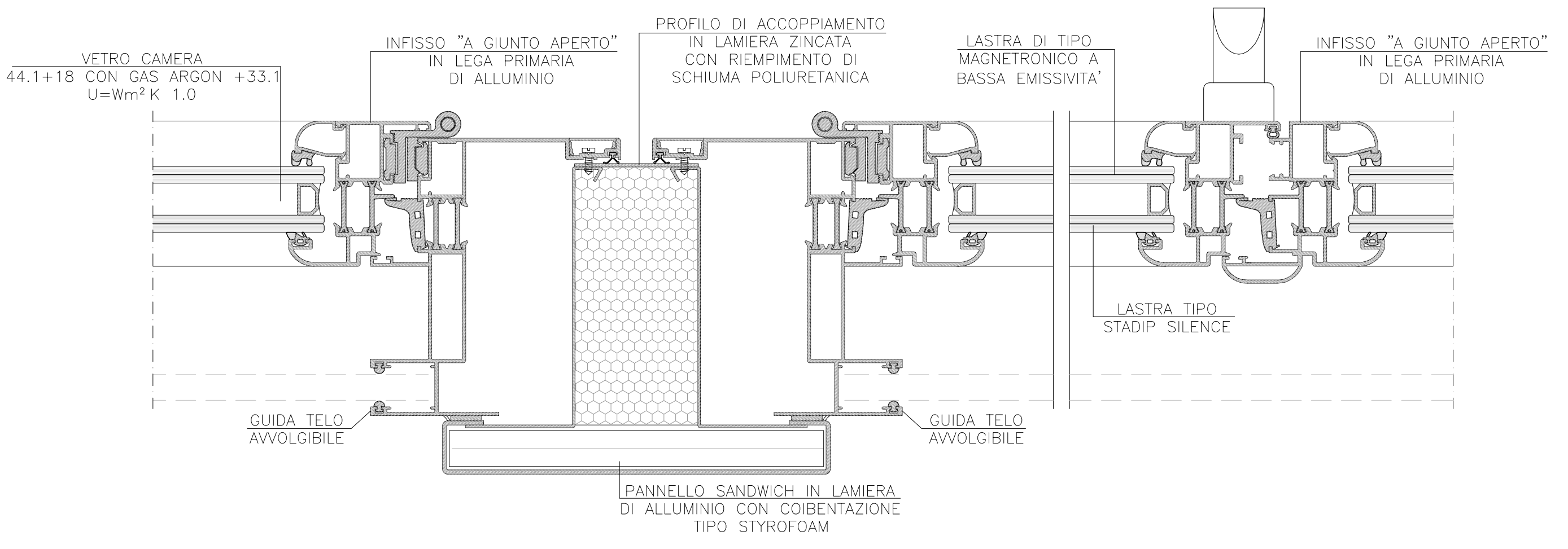
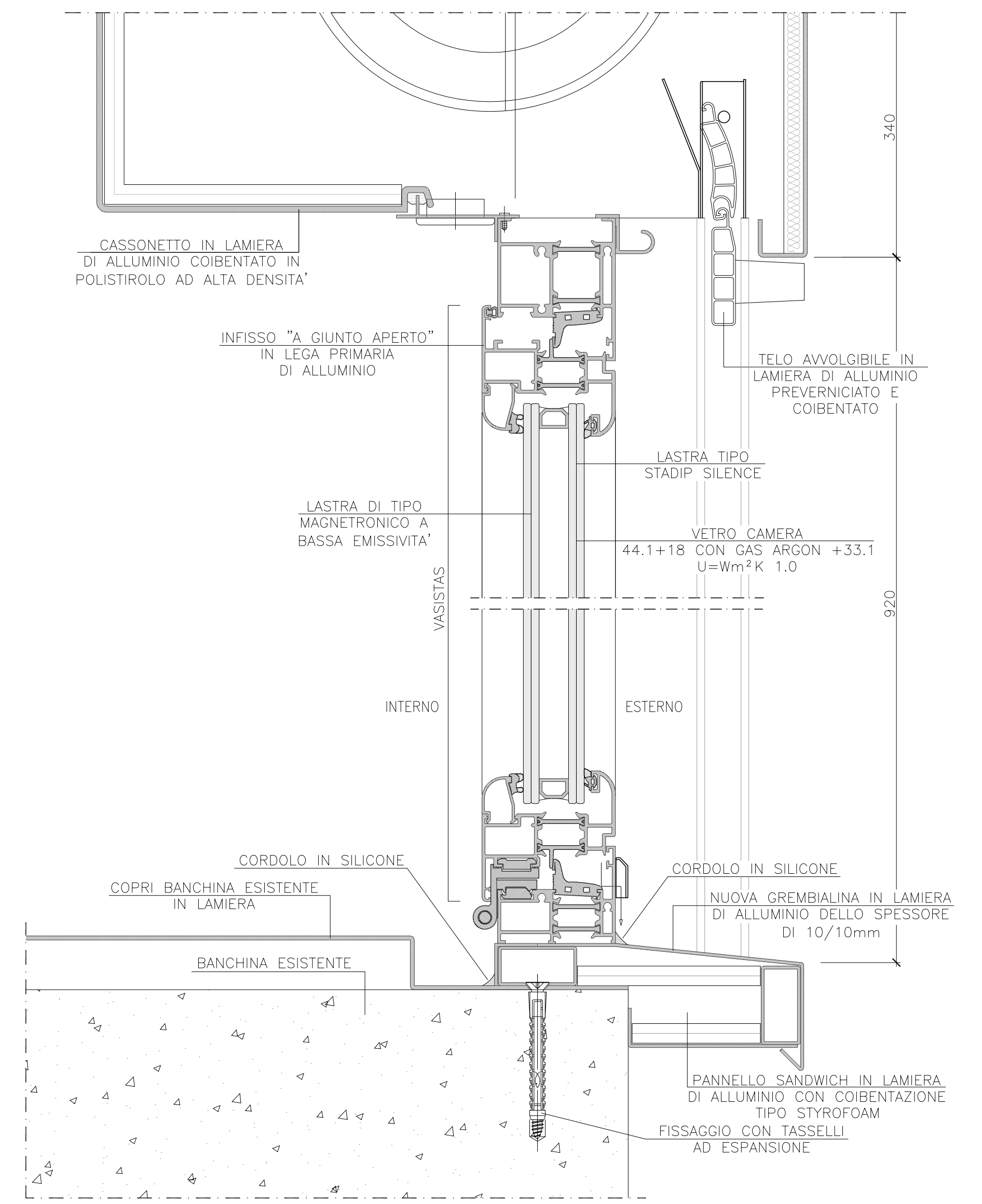
Elaboro num:	Revisione:	Data:	Scala:	Nome file:
B02A	0	31/07/2020	1:200	Tav.B02A_prospetti-part.costr.ITI.dwg



V	VASISTAS
A	ANTA
C	CASSONETTO

N.B. VETRO CAMERA
44.1+18 CON GAS ARGON+33.1
SU TUTTI GLI INFISSI

SEZIONE 2-2 (INFISSO TIPO 2)
ART. 2 SCALA 1:2



SEZIONE 1-1 (INFISSO TIPO 1)
ART. 1 SCALA 1:2

